

Ermenrich LT20/LT40 Laser Level

EN User Manual

BG Ръководство за потребителя

CZ Návod k použití

DE Bedienungsanleitung

ES Guía del usuario

HU Használati útmutató

IT Guida all'utilizzo

PL Instrukcja obsługi

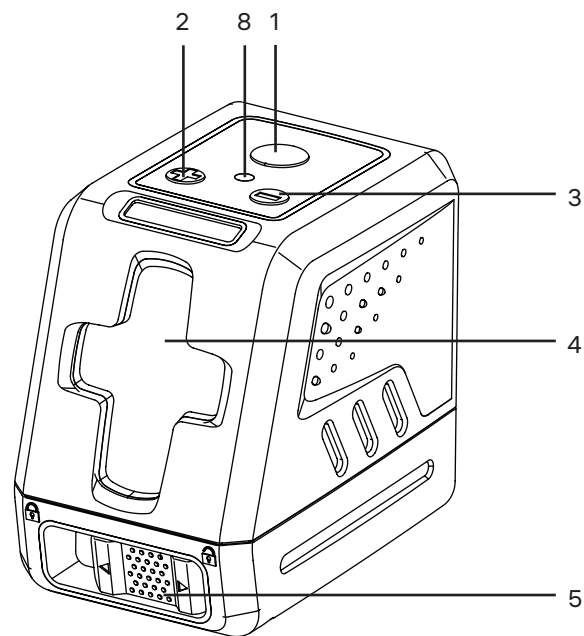
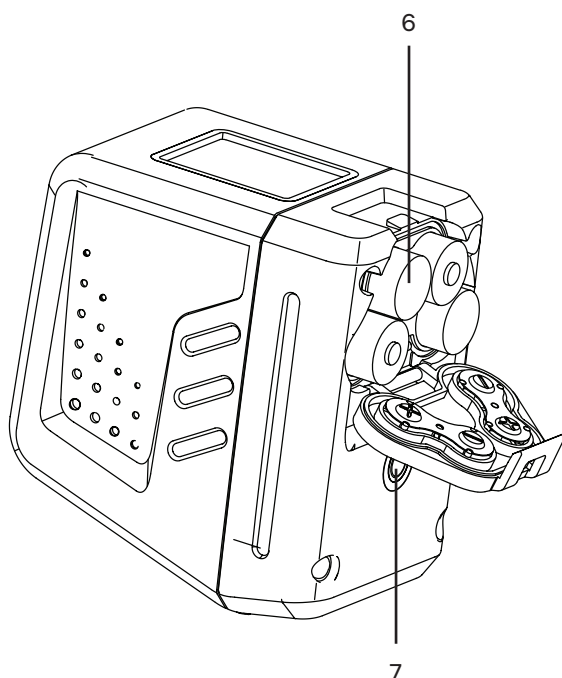
PT Manual do usuário

RU Инструкция по эксплуатации

TR Kullanım kılavuzu



Levenhuk Optics s.r.o. (Europe): V Chotejně 700/7, 102 00 Prague 102,
Czech Republic, +420 737-004-919, sales-info@levenhuk.cz
Levenhuk (USA): 928 E 124th Ave. Ste D, Tampa, FL 33612,
USA, +1 813 468-3001, contact_us@levenhuk.com
Levenhuk®, Ermenrich® are registered trademarks of Levenhuk Optics s.r.o. (Europe).
© 2006–2024 Levenhuk, Inc. All rights reserved.
ermenrich.com
20241118



EN	BG	CZ	DE	ES	HU
1 On/Off button	Бутон Вкл./Изкл.	Tlačítko Zapnutí/ Vypnutí	Ein/Aus-Taste	Botón Encendido/ Apagado	Főkapcsoló gomb
2 Button +	Бутон +	Tlačítko +	Plustaste	Botón +	+ gomb
3 Button –	Бутон –	Tlačítko –	Minustaste	Botón –	– gomb
4 Laser window	Прозорче за лазера	Okénko laseru	Laser-Ausgang	Ventana láser	Lézeres ablak
5 Lock/unlock switch	Превключвател за заключване/ отключване	Spínač zamykání/ odemykání	Verriegeln/ Entriegeln-Schalter	Conmutador de bloqueo/desbloqueo	Zárolás/feloldás kapcsoló
6 Battery compartment	Отделение за батериите	Příhradka pro baterie	Batteriefach	Compartimento de las pilas	Elemtartó rekesz
7 Tripod adapter	Адаптер за триножник	Adaptér na stativ	Stativadapter	Adaptador para trípode	Adapter háromlábú állványhoz
8 Power indication	Индикация за захранването	Indikace napájení	Leistungsanzeige	Indicación de encendido	Bekapcsolásjelző

IT	PL	PT	RU	TR
1 Pulsante On/Off	Przycisk Wł./Wył.	Botão Ligar/Desligar	Кнопка Вкл./Выкл.	Açık/Kapalı düğmesi
2 Pulsante +	Przycisk +	Botão +	Кнопка +	+ düğmesi
3 Pulsante –	Przycisk –	Botão –	Кнопка –	– düğmesi
4 Finestra di visualizzazione laser	Otwór lasera	Janela laser	Отверстие для лазерного луча	Lazer penceresi
5 Interruttore blocco/ sblocco	Przełącznik blokady/ odblokowania	Interruptor de bloqueio/ desbloqueio	Переключатель блокировки/ разблокировки	Kilitleme/kilit açma anahtarı
6 Comparto batterie	Komora baterii	Compartimento das pilhas	Батарейный отсек	Pil bölmesi
7 Attacco per treppiede	Adapter do statywu	Adaptador do tripé	Резьбовое крепление к штативу	Üçayak adaptörü
8 Indicatore di accensione	Wskaźnik zasilania	Indicador de energia	Индикация питания	Güç göstergesi

EN Ermenrich LT20/LT40 Laser Level

Please carefully read the safety instructions and the user manual before using this product. **Keep away from children.** Use the device only as specified in the user manual.

Getting started

Make sure that the lock/unlock switch (5) is in the locked position. Open the battery compartment cover and insert 4 AA batteries according to the correct polarity. Close the cover.

! When moving the laser level or storing it, keep the switch (5) locked.

Auto-leveling mode

Slide the switch (5) to the unlock position. All the laser beams will light up. The power indicator light (8) is green. If the power indication is red and laser beams flash frequently, place the device on a flatter surface.

Press (1) to change the laser beam. Setting order: vertical laser beam is on → horizontal laser beam is on → both laser beams are on.

To turn the device off, switch (5) to the locked position.

Locked mode

Slide the switch (5) to the locked position. Press (1) and hold it for 3 seconds. All the laser beams will be flashing. The power indicator light (8) is red. In locked mode, the device can be angled as needed. This way, it is possible to project inclined lines. The autocalibration will be switched off.

Press (1) to change the laser beam. Setting order: vertical laser beam is on → horizontal laser beam is on → both laser beams are on.

Press (1) and hold it for 3 seconds to turn the device off.

Brightness adjustment

When in auto-leveling or locked mode, press +/- to change the brightness level. There are ten brightness levels. The last brightness level will be saved when the device is turned on again.

Pulse mode

Unlock the device. Press (1) and hold it for 3 seconds to enter pulse mode. The power indicator light (8) will be flashing.

! Brightness adjustment is not possible in pulse mode.

Specifications

	LT20	LT40
Laser color	red	green
Laser wavelength	635–670nm	505–550nm
Working distance	15m	30m
Laser class	class II	
Expanded angle	>130°, 2 lines: horizontal, vertical	
Brightness levels and working time	10 levels of brightness: 1 = 40h 10 = 180h	10 levels of brightness: 1 = 10h 10 = 40h
Compensation range	4°±1°	
Level accuracy	±1.5mm/5m	
Tripod adapter	1/4"	
Protection level	IP54	
Power supply	4 AA batteries	
Operating temperature range	-10... +50°C (+14... 122°F)	

The manufacturer reserves the right to make changes to the product range and specifications without prior notice.

Care and maintenance

This is a class II laser product. Please DO NOT look directly into the beam with unprotected eyes or through an optical device at any time and never direct it toward other people. Do not remove any safety labels. Do not aim the device directly at the sun. Do not try to disassemble the device on your own for any reason. For repairs and cleaning of any kind, please contact your local specialized service center. Protect the device from sudden impact and excessive mechanical force. Do not use the product in explosive environment or close to flammable materials. Store the device in a dry cool place. Only use accessories and spare parts for this device that comply with the technical specifications. Never attempt to operate a damaged device or a device with damaged electrical parts! If a part of the device or battery is swallowed, seek medical attention immediately.

Battery safety instructions

Always purchase the correct size and grade of battery most suitable for the intended use. Always replace the whole set of batteries at one time; taking care not to mix old and new ones, or batteries of different types. Clean the battery contacts and also those of the device prior to battery installation. Make sure the batteries are installed correctly with regard to polarity (+ and -). Remove batteries from equipment that is not to be used for an extended period of time. Remove used batteries promptly. Never short-circuit batteries as this may lead to high temperatures, leakage, or explosion. Never heat batteries in order to revive them. Do not disassemble batteries. Remember to switch off devices after use. Keep batteries out of the reach of children, to avoid risk of ingestion, suffocation, or poisoning. Utilize used batteries as prescribed by your country's laws.

Ermenrich Warranty

Ermenrich products, except for their accessories, carry a **5-year warranty** against defects in materials and workmanship. All Ermenrich accessories are warranted to be free of defects in materials and workmanship for **six months** from the purchase date. The warranty entitles you to the free repair or replacement of the Ermenrich product in any country where a Levenhuk office is located if all the warranty conditions are met.

For further details, please visit: ermenrich.com

If warranty problems arise, or if you need assistance in using your product, contact the local Levenhuk branch.

BG Лазерен нивелир Ermenrich LT20/LT40

Моля, прочетете внимателно инструкциите за безопасност и ръководството за потребителя, преди да използвате този продукт. Да се съхранява далеч от деца. Използвайте устройството само по посочения в ръководството за потребителя начин.

Да започваме

Уверете се, че превключвателят за заключване/отключване (5) е в заключена позиция. Отворете капака на отделението за батериите и поставете 4 батареи AA, като спазвате знаците за поляритета. Затворете капака.

! Когато местите лазерния нивелир или го съхранявате, дръжте превключвателя (5) заключен.

Режим на автоматично нивелиране

Плъзнете превключвателя (5) в отключено положение. Всички лазерни лъчи ще се включат. Светлинният индикатор за захранването (8) е зелен. Ако светлинният индикатор за захранването е червен и лазерните лъчи мигат често, поставете устройството върху по-равна повърхност.

Натиснете (1), за да смените лазерния лъч. Последователност на настройката: вертикалният лазерен лъч е включен → хоризонталният лазерен лъч е включен → двата лазерни лъча са включени.

За да изключите уреда, преместете (5) в заключена позиция.

Режим на заключване

Плъзнете превключвателя (5) в заключената позиция. Натиснете (1) и го задръжте натиснат 3 секунди. Всички лазерни лъчи ще мигат. Светлинният индикатор за захранването (8) е червен. В режим на заключване устройството може да се накланя под необходимия ъгъл. По този начин могат да се проектират наклонени линии и автоматичното калибриране ще бъде изключено.

Натиснете (1), за да смените лазерния лъч. Последователност на настройката: вертикалният лазерен лъч е включен → хоризонталният лазерен лъч е включен → двата лазерни лъча са включени.

Натиснете (1) и го задръжте натиснат 3 секунди, за да изключите устройството.

Регулиране на яркостта

Когато се намирате в режим на автоматично нивелиране или в заключен режим, натискайте +/-, за да промените нивото на яркостта. Има десет нива на яркост. Последното зададено ниво на яркост ще се запази и ще се използва, когато уредът бъде включен отново.

Импулсен режим

Отключете устройството. Натиснете (1) и го задръжте натиснат 3 секунди, за да влезете в импулсен режим. Светлинният индикатор за захранването (8) ще мига.

! В импулсен режим яркостта не може да се регулира.

Спецификации

	LT20	LT40
Цвят на лазера	червен	зелен
Дължина на вълната на лазера	635–670 nm	505–550 nm
Работна дистанция	15 m	30 m

Лазерен клас	клас II	
Разширен ъгъл	>130°, 2 линии: хоризонтална, вертикална	
Нива на яркост и време на работа	10 нива на яркост: 1 = 40 ч. 10 = 180 ч.	10 нива на яркост: 1 = 10 ч. 10 = 40 ч.
Режим на компенсация	4°±1°	
Ниво на точност	±1,5 mm/5 m	
Адаптер за триножник	1/4"	
Ниво на защита	IP54	
Захранване	4 батерии AA	
Работен температурен диапазон	-10... +50 °C	

Производителят си запазва правото да прави промени на гамата продукти и спецификациите им без предварително уведомление.

Грижи и поддръжка

Това е лазерен продукт клас II. Моля, никога НЕ гледайте директно в лъча с незащитени очи или през оптично устройство и не го насочвайте към други хора. Не отстранявайте никакви етикети за безопасност. Не насочвайте устройството директно към Слънцето. Не се опитвайте да разглобявате устройството сами по никаква причина. За ремонти и почистване, моля, обръщайте се към местния специализиран сервизен център. Предпазвайте устройството от внезапни удари и прекомерна механична сила. Не използвайте продукта във взривоопасна среда или близо до запалими материали. Съхранявайте устройството на сухо и хладно място. Използвайте само принадлежности и резервни части за устройството, които отговарят на техническите спецификации. Никога не правете опит да използвате повредено устройство или устройство с повредени електрически части! Ако някоя част от устройството или батерията бъдат погълнати, незабавно потърсете медицинска помощ.

Инструкции за безопасност на батериите

Винаги купувайте батерии с правилния размер и характеристики, които са най-подходящи за предвидената употреба. Винаги сменяйте всички батерии едновременно, като внимавате да не смесите стари и нови или батерии от различен тип. Почистете контактите на батериите, както и тези на устройството, преди да поставите батериите. Уверете се, че батериите са поставени правилно по отношение на полярността (+ и -). Извадете батериите от оборудването, ако то няма да бъде използвано продължителен период от време. Извадете използваните батерии незабавно. Никога не свързвайте батерии накъсо, тъй като това може да доведе до високи температури, теч или експлозия. Никога не загревайте батерии, опитвайки се да ги използвате допълнително време. Не разглобявайте батериите. Не забравяйте да изключите устройствата след употреба. Дръжте батериите далеч от достъпа на деца, за да избегнете риск от поглъщане, задушаване или отравяне. Изхвърляйте използваните батерии съгласно правилата в държавата Ви.

Гаранция на Ermenrich

Продуктите Ermenrich, с изключение на аксесоарите, имат **5-годишна гаранция** срещу дефекти в материалите и изработката. За всички принадлежности на Ermenrich се предоставя гаранция за липса на дефекти на материалите и изработката за период от **2 години** от датата на покупката на дребно. Гаранцията Ви дава право на безплатен ремонт или замяна на продукта на Ermenrich във всяка държава, в която има офис на Levenhuk, ако са изпълнени всички условия за гаранцията.

За допълнителна информация посетете нашия уебсайт: ermenrich.com

Ако възникнат проблеми с гаранцията или ако се нуждаете от помощ за използването на Вашия продукт, свържете се с местния представител на Levenhuk.

Laserový nivelační přístroj Ermenrich LT20/LT40

Před použitím tohoto výrobku si pečlivě přečtěte bezpečnostní pokyny a návod k použití. Uchovávejte mimo dosah dětí. Přístroj používejte pouze v souladu s pokyny uvedenými v návodu k použití.

Začínáme

Ujistěte se, že je spínač uzamčení/odemčení (5) v uzamčené pozici. Otevřete kryt přihrádky pro baterie a vložte 4 baterie AA správnou stranou dle označení polarity. Zavřete kryt.

! Při přenášení nebo ukládání laserové vodováhy nechte spínač (5) zablokovaný.

Režim automatického vyrovnávání

Posuňte spínač (5) do odemčené polohy. Všechny laserové paprsky se rozsvítí. Kontrolka napájení (8) svítí zeleně. Pokud je indikace výkonu červená a laserové paprsky často blikají, umístěte zařízení na rovnější povrch.

Stisknutím tlačítka (1) změňte laserový paprsek. Pořadí nastavení: vertikální laserový paprsek je zapnutý → horizontální laserový paprsek je zapnutý → oba laserové paprsky jsou zapnuté.

Chcete-li zařízení vypnout, přepněte přepínač (5) do uzamčené polohy.

Uzamčený režim

Přesuňte přepínač (5) do uzamčené polohy. Stiskněte tlačítko (1) a podržte je po dobu 3 sekund. Všechny laserové paprsky budou blikat. Kontrolka napájení (8) svítí červeně. V uzamčeném režimu lze zařízení natočit podle potřeby. Tímto způsobem je možné promítat šikmé čáry a automatická kalibrace se vypne.

Stisknutím tlačítka (1) změňte laserový paprsek. Pořadí nastavení: vertikální laserový paprsek je zapnutý → horizontální laserový paprsek je zapnutý → oba laserové paprsky jsou zapnuté.

Stisknutím tlačítka (1) na 3 sekundy zařízení vypnete.

Nastavení jasu

V režimu automatického vyrovnávání nebo v uzamčeném režimu stiskněte tlačítko +/- pro změnu úrovně jasu. K dispozici je 10 úrovní jasu. Poslední úroveň jasu bude zachována a znovu použita při opětovném zapnutí zařízení.

Pulzní režim

Odemkněte zařízení. Stisknutím tlačítka (1) a jeho podržením po dobu 3 sekund přejdete do pulzního režimu. Kontrolka napájení (8) bude blikat.

! Nastavení jasu není v pulzním režimu možné.

Technické údaje

	LT20	LT40
Barva laseru	červený	zelený
Vlnová délka laseru	635–670 nm	505–550 nm
Pracovní vzdálenost	15 m	30 m
Třída laseru	třída II	
Rozšířený úhel	>130°, 2 linie: horizontální, vertikální	
Úrovně jasu a pracovní doba	10 úrovně jasu: 1 = 40 h 10 = 180 h	10 úrovně jasu: 1 = 10 h 10 = 40 h
Rozsah kompenzace	4°±1°	
Přesnost úrovně	±1,5 mm/5 m	
Adaptér na stativ	1/4"	
Úroveň ochrany	IP54	
Napájení	4 baterie AA	
Rozsah provozní teploty	-10... +50 °C	

Výrobce si vyhrazuje právo bez předchozího upozornění měnit sortiment a specifikace výrobků.

Péče a údržba

Jedná se o laserový výrobek třídy II. V žádném případě se NEDÍVEJTE do paprsku nebo přes optické zařízení nechráněnými očima a nikdy jej nesměřujte na jiné osoby. Neodstraňujte žádné bezpečnostní štítky. Neměřte zařízením přímo na Slunce. Z žádného důvodu se nepokoušejte přístroj rozebrat. S opravami veškerého druhu se obraťte na své místní specializované servisní středisko. Přístroj chraňte před prudkými nárazy a nadměrným mechanickým namáháním. Výrobek nepoužívejte ve výbušném prostředí nebo v blízkosti hořlavých materiálů. Přístroj ukládejte na suchém, chladném místě. Pro toto zařízení používejte pouze příslušenství a náhradní díly, které splňují technické specifikace. Nikdy se nepokoušejte provozovat poškozené zařízení nebo zařízení s poškozenými elektrickými díly! Pokud dojde k požití části zařízení nebo baterie, okamžitě vyhledejte lékařskou pomoc.

Bezpečnostní pokyny týkající se baterií

Vždy nakupujte baterie správné velikosti a typu, které jsou nevhodnější pro zamýšlený účel. Při výměně vždy nahrazujte celou sadu baterií a dbejte na to, abyste nemíchali staré a nové baterie, případně baterie různých typů. Před instalací baterií vyčistěte kontakty na baterii i na přístroji. Ujistěte se, zda jsou baterie instalovány ve správné polaritě (+ resp. -). V případě, že zařízení nebudete delší dobu používat, vyjměte z něj baterie. Použité baterie včas vyměňujte. Baterie nikdy nezkratujte, mohlo by to vést ke zvýšení teploty, úniku obsahu baterie nebo k explozi. Baterie se nikdy nepokoušejte oživit zahříváním. Nepokoušejte se rozebrat baterie. Po použití nezapomeňte přístroj vypnout. Baterie uchovávejte mimo dosah dětí, abyste předešli riziku spolknutí, vdechnutí nebo otravy. S použitými bateriemi nakládejte v souladu s vašimi vnitrostátními předpisy.

Záruka Ermenrich

Na výrobky značky Ermenrich, s výjimkou příslušenství, je poskytována **5 letá záruka** na vady materiálu a zpracování. Na veškeré příslušenství značky Ermenrich se poskytuje záruka, že po dobu **2 let** od data zakoupení v maloobchodní prodejně bude bez vad materiálu a provedení. Tato záruka vám v případě splnění všech záručních podmínek dává nárok na bezplatnou opravu nebo výměnu výrobku značky Ermenrich v libovolné zemi, v níž se nachází pobočka společnosti Levenhuk.

Další informace – navštivte naše webové stránky: ermenrich.com

V případě problémů s uplatněním záruky, nebo pokud budete potřebovat pomoc při používání svého výrobku, obraťte se na místní pobočku společnosti Levenhuk.

DE Ermenrich LT20/LT40 Laserniveau

Lesen Sie bitte die Sicherheitshinweise und die Bedienungsanleitung sorgfältig durch, bevor Sie dieses Gerät verwenden. Halten Sie es von Kindern fern. Verwenden Sie das Gerät nur wie in der Bedienungsanleitung beschrieben.

Erste Schritte

Vergewissern Sie sich, dass der Ver-/Entriegeln-Schalter (5) in der verriegelten Position steht. Öffnen Sie den Batteriefachdeckel und legen Sie 4 AA-Batterien entsprechend der Polaritätsmarkierung ein. Schließen Sie den Deckel.

! Halten Sie den Schalter (5) verriegelt, wenn Sie das Laserniveau bewegen oder das Gerät lagern.

Autom. Nivellierungs-Modus

Schieben Sie den Schalter (5) auf die Entriegelungsposition. Alle Laserstrahlen leuchten auf. Die Leistungsanzeige (8) leuchtet grün. Wenn die Leistungsanzeige rot leuchtet und die Laserstrahlen häufig blinken, stellen Sie das Gerät auf eine flachere Oberfläche.

Drücken Sie (1), um den Laserstrahl zu ändern. Einstellungsreihenfolge: vertikaler Laserstrahl ist an → horizontaler Laserstrahl ist an → beide Laserstrahlen sind an.

Um das Gerät auszuschalten, schieben Sie (5) in die verriegelte Position.

Verriegelter Modus

Schieben Sie den Schalter (5) auf die verriegelte Position. Drücken Sie die Taste (1) und halten Sie sie 3 Sekunden lang gedrückt. Alle Laserstrahlen werden blinken. Die Leistungsanzeige (8) leuchtet rot. Im verriegelten Modus können Sie das Gerät nach Bedarf ausrichten. Auf diese Weise ist es möglich, geneigte Linien zu projizieren und die automatische Kalibrierung wird ausgeschaltet.

Drücken Sie (1), um den Laserstrahl zu ändern. Einstellungsreihenfolge: vertikaler Laserstrahl ist an → horizontaler Laserstrahl ist an → beide Laserstrahlen sind an.

Drücken Sie die Taste (1) und halten Sie sie 3 Sekunden lang gedrückt, um das Gerät auszuschalten.

Helligkeitsregelung

Im automatischen Nivellierungsmodus oder im verriegelten Modus drücken Sie +/-, um die Helligkeitsstufe zu ändern. Es gibt zehn Helligkeitsstufen. Die zuletzt eingestellte Helligkeitsstufe wird beibehalten und erneut verwendet, wenn das Gerät wieder eingeschaltet wird.

Puls-Modus

Entriegeln Sie das Gerät. Drücken Sie die Taste (1) und halten Sie sie 3 Sekunden lang gedrückt, um in den Puls-Modus zu gelangen. Die Leistungsanzeige (8) wird blinken.

! Die Helligkeit kann im Puls-Modus nicht eingestellt werden.

Technische Daten

	LT20	LT40
Laserfarbe	rot	grün
Laser-Wellenlänge	635–670 nm	505–550 nm
Arbeitsabstand	15 m	30 m
Laserklasse	Klasse II	
Erweiterter Winkel	>130°, 2 Linien: horizontal, vertikal	
Helligkeitsstufen und Betriebsdauer	10 Helligkeitsstufen: 1 = 40 Std. 10 = 180 Std.	10 Helligkeitsstufen: 1 = 10 Std. 10 = 40 Std.
Kompensationsbereich	4°±1°	
Niveau-Präzision	±1,5 mm/5 m	
Stativadapter	1/4"	
Schutzstufe	IP54	
Stromversorgung	4 AA-Batterien	
Betriebstemperaturbereich	-10... +50 °C	

Der Hersteller behält sich das Recht vor, ohne Vorankündigung Änderungen an der Produktpalette und den technischen Daten vorzunehmen.

Pflege und Wartung

Dies ist ein Laserprodukt der Klasse II. Bitte schauen Sie zu NIEMALS mit ungeschützten Augen oder durch ein optisches Instrument direkt in den Strahl und richten Sie ihn nicht auf andere Personen. Entfernen Sie keine Sicherheitsetiketten. Richten Sie das Gerät nicht direkt auf die Sonne. Versuchen Sie nicht, das Instrument aus irgendwelchem Grund selbst zu zerlegen. Wenden Sie sich für Reparaturen oder zur Reinigung an ein spezialisiertes Servicecenter vor Ort. Schützen Sie das Instrument vor plötzlichen Stößen und übermäßiger mechanischer Krafteinwirkung. Verwenden Sie das Gerät nicht in einer explosionsgefährdeten Umgebung oder in der Nähe von entflammbar Materialien.

Lagern Sie das Instrument an einem trockenen, kühlen Ort. Verwenden Sie nur Zubehör und Ersatzteile für dieses Gerät, die den technischen Spezifikationen entsprechen. Versuchen Sie niemals, ein beschädigtes Gerät oder ein Gerät mit beschädigten elektrischen Teilen in Betrieb zu nehmen! Wenn ein Teil des Geräts oder des Akkus verschluckt wird, suchen Sie sofort einen Arzt auf.

Sicherheitshinweise zum Umgang mit Batterien

Immer die richtige, für den beabsichtigten Einsatz am besten geeignete Batteriegröße und -art erwerben. Stets alle Batterien gleichzeitig ersetzen. Alte und neue Batterien oder Batterien verschiedenen Typs nicht mischen. Batteriekontakte und Kontakte am Instrument vor Installation der Batterien reinigen. Beim Einlegen der Batterien auf korrekte Polung (+ und -) achten. Batterien entnehmen, wenn das Instrument für einen längeren Zeitraum nicht benutzt werden soll. Verbrauchte Batterien umgehend entnehmen. Batterien nicht kurzschließen, um Hitzeentwicklung, Auslaufen oder Explosionen zu vermeiden. Batterien dürfen nicht zum Wiederbeleben erwärmt werden. Batterien nicht öffnen. Instrumente nach Verwendung ausschalten. Batterien für Kinder unzugänglich aufbewahren, um Verschlucken, Ersticken und Vergiftungen zu vermeiden. Entsorgen Sie leere Batterien gemäß den einschlägigen Vorschriften.

Ermenrich Garantie

Produkte von Ermenrich mit Ausnahme von Zubehör haben eine **5-jährige Garantie** auf Material- und Verarbeitungsfehler. Für sämtliches Ermenrich-Zubehör gilt eine **2-jährige Garantie** ab Kaufdatum im Einzelhandel auf Material- und Verarbeitungsfehler. Die Garantie berechtigt in Ländern, in denen Levenhuk mit einer Niederlassung vertreten ist, zu Reparatur oder Austausch von Ermenrich-Produkten, sofern alle Garantiebedingungen erfüllt sind.

Für weitere Einzelheiten besuchen Sie bitte unsere Website: ermenrich.com

Bei Problemen mit der Garantie, oder wenn Sie Unterstützung bei der Verwendung Ihres Produkts benötigen, wenden Sie sich an die lokale Levenhuk-Niederlassung.

ES Nivel láser Ermenrich LT20/LT40

Lea atentamente las instrucciones de seguridad y la guía del usuario antes de utilizar este producto. **Mantener fuera del alcance de los niños.** Use el dispositivo solo como se especifica en la guía del usuario.

Primeros pasos

Asegúrese de que el conmutador de bloqueo/desbloqueo (5) esté en la posición de bloqueo. Abra la tapa del compartimento de las pilas e inserte 4 pilas AA de acuerdo con las marcas de polaridad correctas. Cierre la tapa.

! Cuando cambie el nivel láser o guarde el dispositivo, mantenga el conmutador (5) en la posición de bloqueo.

Modo de nivelación automática

Deslice el conmutador (5) a la posición de desbloqueo. Todos los rayos láser se encenderán. El indicador de encendido (8) es verde. Si el indicador de encendido es rojo y los rayos láser parpadean con frecuencia, coloque el dispositivo sobre una superficie más plana.

Presione (1) para cambiar el rayo láser. Orden de configuración: El rayo láser vertical está encendido → El rayo láser horizontal está encendido → Ambos rayos láser están encendidos.

Para apagar el dispositivo, establezca (5) en la posición de bloqueo.

Modo bloqueado

Deslice el conmutador (5) a la posición de bloqueo. Presione (1) y manténgalo presionado durante 3 segundos. Todos los rayos láser parpadearán. El indicador de encendido (8) es rojo. En el modo bloqueado, el dispositivo se puede inclinar según sea necesario. De esta forma, es posible proyectar líneas inclinadas y la autocalibración se desactivará.

Presione (1) para cambiar el rayo láser. Orden de configuración: El rayo láser vertical está encendido → El rayo láser horizontal está encendido → Ambos rayos láser están encendidos.

Presione (1) y manténgalo presionado durante 3 segundos para apagar el dispositivo.

Ajuste del brillo

Cuando esté en modo de nivelación automática o bloqueado, presione +/- para cambiar el nivel de brillo. Hay diez niveles de brillo. El último nivel de brillo se mantendrá y se volverá a utilizar cuando el dispositivo se encienda de nuevo.

Modo de pulsación

Desbloquee el dispositivo. Presione (1) y manténgalo presionado durante 3 segundos para entrar en el modo de pulsación. El indicador de encendido (8) parpadeará.

! El ajuste del brillo no es posible en el modo de pulsación.

Especificaciones

	LT20	LT40
Color de láser	rojo	verde
Longitud de onda del láser	635–670 nm	505–550 nm
Distancia de trabajo	15 m	30 m
Clase de láser	clase II	
Ángulo ampliado	>130°, 2 líneas: horizontal, vertical	
Niveles de brillo y tiempo de funcionamiento	10 niveles de brillo: 1 = 40 h 10 = 180 h	10 niveles de brillo: 1 = 10 h 10 = 40 h
Intervalo de compensación	4°±1°	
Nivel de precisión	±1,5 mm/5 m	
Adaptador para trípode	1/4"	
Nivel de protección	IP54	
Fuente de alimentación	4 pilas AA	
Rango de temperaturas de funcionamiento	-10... +50 °C	

El fabricante se reserva el derecho de realizar cambios en la gama de productos y en las especificaciones sin previo aviso.

Cuidado y mantenimiento

Este es un producto láser de clase II. NO mire directamente al rayo con los ojos desprotegidos o a través de un dispositivo óptico en ningún momento y nunca lo dirija hacia otras personas. No quite ninguna etiqueta de seguridad. No apunte el dispositivo directamente al sol. No intente desmontar el instrumento usted mismo bajo ningún concepto. Si necesita repararlo o limpiarlo, contacte con el servicio técnico especializado que corresponda a su zona. Proteja el instrumento de impactos súbitos y de fuerza mecánica excesiva. No utilice el producto en un entorno explosivo o cerca de materiales inflamables. Guarde el instrumento en un lugar seco y fresco. Utilice únicamente accesorios y repuestos para este dispositivo que cumplan con las especificaciones técnicas. ¡No intente nunca utilizar un dispositivo dañado o un dispositivo con componentes eléctricos dañados! En caso de ingestión de componentes del dispositivo o de la pila, busque asistencia médica de inmediato.

Instrucciones de seguridad para las pilas

Compre siempre las pilas del tamaño y grado indicado para el uso previsto. Reemplace siempre todas las pilas al mismo tiempo. No mezcle pilas viejas y nuevas, ni pilas de diferentes tipos. Limpie los contactos de las pilas y del instrumento antes de instalarlas. Asegúrese de instalar las pilas correctamente según su polaridad (+ y -). Quite las pilas si no va a utilizar el instrumento durante un periodo largo de tiempo. Retire lo antes posible las pilas agotadas. No cortocircuite nunca las pilas ya que podría aumentar su temperatura y podría provocar fugas o una explosión. Nunca caliente las pilas para intentar reavivarlas. No intente desmontar las pilas. Recuerde apagar el instrumento después de usarlo. Mantenga las pilas fuera del alcance de los niños para eliminar el riesgo de ingestión, asfixia o envenenamiento. Deseche las pilas usadas tal como lo indiquen las leyes de su país.

Garantía Ermenrich

Los productos de Ermenrich, excepto los accesorios, tienen una **garantía de 5 años** contra defectos en materiales y mano de obra. Todos los accesorios Ermenrich están garantizados contra defectos de materiales y de mano de obra durante **2 años** a partir de la fecha de compra. La garantía incluye la reparación o sustitución gratuita del producto Ermenrich en cualquier país en el que haya una oficina Levenhuk si se reúnen todas las condiciones de la garantía.

Para más detalles visite nuestra página web: ermenrich.com

En caso de problemas con la garantía o si necesita ayuda en el uso de su producto, contacte con su oficina de Levenhuk más cercana.

HU Ermenrich LT20/LT40 lézeres szintező

A termék használata előtt figyelmesen olvassa végig a biztonsági utasításokat, valamint a használati útmutatót. **Tartsa gyermekektől elzárva.** Kizárólag a használati útmutatóban leírtak szerint használja az eszközt.

Első lépések

Győződjön meg arról, hogy a zárolás/feloldás kapcsoló (5) zárt helyzetben legyen. Nyissa fel az elemtartó rekesz fedelét, azután – ügyelve a polaritási jelzésekre – helyezzen be 4 db AA elemet. Zárja le a fedelet.

! A lézeres szintező áthelyezésekor, illetve tárolásakor az (5) kapcsolót zárolt állásban kell tartani.

Automatikus színtezési mód

Csúsztassa az (5) kapcsolót a feloldott állásba. Valamennyi lézersugár világítani kezd. A bekapcsolásjelző lámpa (8) zölden világít. Ha a bekapcsolásjelző pirosan világít, és a lézersugarak gyors ütemben villognak, helyezze a készüléket egyenletesebb sík felületre. Nyomja meg az (1) gombot a lézersugár módosításához. Beállítási sorrend: a függőleges lézersugár bekapcsolva → vízszintes lézersugár bekapcsolva → mindkét lézersugár bekapcsolva. A készülék kikapcsolásához állítsa az (5) kapcsolót zárt állásba.

Zárolt mód

Csúsztassa az (5) kapcsolót zárt állásba. Nyomja meg az (1) gombot és tartsa lenyomva 3 másodpercig. Valamennyi lézersugár villogni kezd. A bekapcsolásjelző lámpa (8) pirosan világít. Zárolt módban a készüléken szükség szerint szögbeállítás végezhető. Így ferde vonalakat is vetíthet, és az automatikus kalibráció lekapcsol. Nyomja meg az (1) gombot a lézersugár módosításához. Beállítási sorrend: a függőleges lézersugár bekapcsolva → vízszintes lézersugár bekapcsolva → mindkét lézersugár bekapcsolva. Nyomja meg az (1) gombot és tartsa lenyomva 3 másodpercig a készülék kikapcsolásához.

Fényerő-szabályozás

Automatikus színtezésnél vagy zárt módban nyomja meg a +/- gombot a fényerő módosításához. Tíz fényerősszint áll rendelkezésre. A készülék megjegyzi az utoljára használt fényerőszintet, és bekapcsoláskor azt használja újra.

Impulzus mód

Oldja fel a készüléket. Nyomja meg az (1) gombot és tartsa lenyomva 3 másodpercig az impulzus mód aktiválásához. A bekapcsolásjelző lámpa (8) villogni kezd.

! Impulzus módban a fényerő-szabályozásra nincs lehetőség.

Műszaki adatok

	LT20	LT40
Lézer színe	piros	zöld
Lézer hullámhossza	635–670 nm	505–550 nm
Munkatávolság	15 m	30 m
Lézerosztály	class II	
Kiterjesztett szögbeállítás	>130°, 2 vonal: vízszintes, függőleges	
Fényerő-szintek és üzemidő	10 fényerő-szint: 1 = 40 óra 10 = 180 óra	10 fényerő-szint: 1 = 10 óra 10 = 40 óra
Kompenzációs tartomány	4°±1°	
Színtezési pontosság	±1,5 mm/5 m	
Adapter háromlábú állványhoz	1/4"	
Védelmi szint	IP54	
Tápellátás	4 db AA elem	
Üzemi hőmérséklet-tartomány	-10... +50 °C	

A gyártó fenntartja magának a jogot a termékínalat és a műszaki paraméterek előzetes értesítés nélkül történő módosítására.

Ápolás és karbantartás

Ez egy II. osztályú lézertermék. Kérjük, NE nézzen közvetlenül a fénysugárba védtelen szemmel vagy optikai eszközön keresztül, és soha ne irányítsa azt más személyek felé. Ne távolítsa el a biztonsági címkéket. Ne irányítsa az eszközt közvetlenül a Nap felé. Bármilyen legyen is az ok, semmiképpen ne kísérelje meg szétszerelni az eszközt. Ha az eszköz javításra vagy tisztításra szorul, akkor keresse fel vele a helyi szakszervizt. Óvja az eszközt a hirtelen behatásoktól és a hosszabb ideig tartó mechanikai erőktől. Ne használja a terméket robbanásveszélyes környezetben vagy gyúlékony anyagok közelében. Száraz, hűvös helyen tárolja az eszközt. Kizárólag olyan tartozékokat vagy pótalkatrészeket alkalmazzon, amelyek a műszaki paramétereknek megfelelnek. A sérült, vagy sérült elektromos alkatrészű berendezést soha ne helyezze üzembe! Ha az eszköz valamely alkatrészét vagy az elemét lenyelik, akkor kérjen, azonnal orvosi segítséget.

Az elemekkel kapcsolatos biztonsági intézkedések

Mindig a felhasználásnak legmegfelelőbb méretű és fokozatú elemet vásárolja meg. Elemcsere során mindig az összes elemet egyszerre cserélje ki; ne keverje a régi elemeket a frissekkel, valamint a különböző típusú elemeket se keverje egymással össze. Az elemek behelyezése előtt tisztítsa meg az elemek és az eszköz egymással érintkező részeit. Győződjön meg róla, hogy az elemek a pólusokat tekintve is helyesen kerülnek az eszközbe (+ és -). Amennyiben az eszközt hosszabb ideig nem használja, akkor távolítsa el az elemeket. A lemerült elemeket azonnal távolítsa el. Soha ne zárja rövidre az elemeket, mivel így azok erősen felmelegedhetnek, szivárogni kezhetnek vagy felrobbanhatnak. Az elemek élettartamának megnöveléséhez soha ne kísérelje meg felmelegíteni azokat. Ne bontsa meg az akkumulátorokat. Használat után ne felejtse el kikapcsolni az eszközt. Az elemeket tartsa gyermekektől távol, megelőzve ezzel a lenyelés, fulladás és mérgezés veszélyét. A használt elemeket az Ön országában érvényben lévő jogszabályoknak megfelelően adhatja le.

Ermenrich szavatosság

Az Ermenrich termékekre, a hozzátartozó kiegészítők kivételével, **5 év szavatosságot** biztosítunk anyag- és/vagy gyártási hibákra. Az Ermenrich-kiegészítőkhöz a Levenhuk-vállalat a kiskereskedelmi vásárlás napjától számított **2 évig** érvényes szavatosságot nyújt az anyaghibák és/vagy a gyártási hibák vonatkozásában. Ha minden szavatossági feltétel teljesül, akkor a szavatosság értelmében bármely olyan országban kérheti az Ermenrich termék díjmentes javíttatását vagy cseréjét, ahol a Levenhuk vállalat fiókirodát üzemeltet. További részletekért látogasson el weboldalunkra: ermenrich.com
Amennyiben garanciális probléma lépne fel vagy további segítségre van szüksége a termék használatát illetően, akkor vegye fel a kapcsolatot a helyi Levenhuk üzlettel.

IT Livella laser Ermenrich LT20/LT40

Leggere attentamente le istruzioni relative alla sicurezza e la guida all'utilizzo prima di usare questo prodotto. **Tenere lontano dai bambini.** Usare il dispositivo solamente per gli scopi specificati nella guida all'utilizzo.

Guida introduttiva

Accertarsi che l'interruttore blocco/sblocco (5) sia nella posizione di blocco. Aprire lo sportello dello scomparto batterie e inserire le 4 batterie AA come indicato dai simboli di polarità. Chiudere lo sportello.

! Quando si sposta la livella laser o la si ripone per lungo tempo, assicurarsi di far scorrere l'interruttore (5) in posizione di blocco.

Modalità di livellatura automatica

Far scorrere l'interruttore (5) nella posizione di sblocco. Si attiveranno tutti i raggi laser. La luce dell'indicatore di accensione (8) diventa verde. Se l'indicatore di accensione diventa rosso e i raggi laser continuano a lampeggiare, posizionare lo strumento su una superficie piana. Premere (1) per cambiare il raggio laser. Ordine delle impostazioni: raggio laser verticale attivo → raggio laser orizzontale attivo → entrambi i raggi laser sono attivi.

Per spegnere lo strumento, far scorrere l'interruttore (5) in posizione di blocco.

Modalità di blocco

Far scorrere l'interruttore (5) nella posizione di blocco. Tenere premuto per 3 secondi il pulsante (1). Tutti i raggi laser inizieranno a lampeggiare. La luce dell'indicatore di accensione (8) diventa rossa. Nella modalità di blocco lo strumento può essere posizionato all'angolazione desiderata. In questo modo, è possibile proiettare linee inclinate e la funzione di calibrazione automatica rimarrà inattiva.

Premere (1) per cambiare il raggio laser. Ordine delle impostazioni: raggio laser verticale attivo → raggio laser orizzontale attivo → entrambi i raggi laser sono attivi.

Tenere premuto per 3 secondi il pulsante (1) per spegnere il dispositivo.

Regolazione della luminosità

Mentre si è in modalità di blocco o di livellatura automatica, premere +/- per cambiare il livello di luminosità. Sono disponibili dieci livelli di luminosità. L'ultimo livello di luminosità usato rimarrà impostato anche alla riaccensione dello strumento.

Modalità pulsata

Sbloccare lo strumento. Tenere premuto per 3 secondi il pulsante (1) per entrare in modalità pulsata. La luce dell'indicatore di accensione (8) inizierà a lampeggiare.

! In modalità pulsata non è possibile regolare la luminosità.

Specifiche

	LT20	LT40
Colore laser	rosso	verde
Lunghezza d'onda luce laser	635–670 nm	505–550 nm
Distanza di lavoro	15 m	30 m
Classe laser	classe II	
Angolo di apertura	>130°, 2 linee: orizzontale, verticale	
Livelli di luminosità e autonomia	10 livelli di luminosità: 1 = 40 ore 10 = 180 ore	10 livelli di luminosità: 1 = 10 ore 10 = 40 ore

Range di compensazione	4°±1°
Accuratezza della livella	±1,5 mm/5 m
Attacco per treppiede	1/4"
Grado di impermeabilità	IP54
Alimentazione	4 batterie AA
Intervallo operativo di temperatura	-10... +50 °C

Il produttore si riserva il diritto di modificare senza preavviso le specifiche tecniche e la gamma dei prodotti.

Cura e manutenzione

Questo prodotto è un laser di classe 2. NON guardare mai direttamente il centro del fascio a occhio nudo né attraverso uno strumento ottico e non dirigere mai il fascio verso altre persone. Non rimuovere nessuna etichetta di sicurezza. Non puntare il dispositivo verso il Sole. Non cercare per nessun motivo di smontare autonomamente l'apparecchio. Per qualsiasi intervento di riparazione e pulizia, contattare il centro di assistenza specializzato di zona. Proteggere l'apparecchio da urti improvvisi ed evitare che sia sottoposto a eccessiva forza meccanica. Non usare il prodotto in presenza di esplosivi o vicino a materiali infiammabili. Conservare l'apparecchio in un luogo fresco e asciutto. Usare solamente accessori e ricambi che corrispondono alle specifiche tecniche riportate per questo strumento. Non tentare mai di adoperare uno strumento danneggiato o con componenti elettriche danneggiate! In caso di ingestione di una parte dell'apparecchio o della batteria, consultare immediatamente un medico.

Istruzioni di sicurezza per le batterie

Acquistare batterie di dimensione e tipo adeguati per l'uso di destinazione. Sostituire sempre tutte le batterie contemporaneamente, evitando accuratamente di mischiare batterie vecchie con batterie nuove oppure batterie di tipo differente. Prima della sostituzione, pulire i contatti della batteria e quelli dell'apparecchio. Assicurarsi che le batterie siano state inserite con la corretta polarità (+ e -). Se non si intende utilizzare l'apparecchio per lungo periodo, rimuovere le batterie. Rimuovere subito le batterie esaurite. Non cortocircuitare le batterie, perché ciò potrebbe provocare forte riscaldamento, perdita di liquido o esplosione. Non tentare di riattivare le batterie riscaldandole. Non disassemblare le batterie. Dopo l'utilizzo, non dimenticare di spegnere l'apparecchio. Per evitare il rischio di ingestione, soffocamento o intossicazione, tenere le batterie fuori dalla portata dei bambini. Disporre delle batterie esaurite secondo le norme vigenti nel proprio paese.

Garanzia Ermenrich

I prodotti Ermenrich, ad eccezione degli accessori, sono coperti da **5 anni di garanzia** per quanto riguarda i difetti di fabbricazione e dei materiali. Tutti gli accessori Ermenrich godono di una garanzia di **2 anni** a partire dalla data di acquisto per quanto riguarda i difetti di fabbricazione e dei materiali. La garanzia conferisce il diritto alla riparazione o sostituzione gratuita del prodotto Ermenrich in tutti i paesi in cui è presente una sede Levenhuk, a patto che tutte le condizioni di garanzia siano rispettate.

Per maggiori dettagli, visitare il nostro sito web: ermenrich.com

Per qualsiasi problema di garanzia o necessità di assistenza per l'utilizzo del prodotto, contattare la filiale Levenhuk di zona.

PL Poziomnica laserowa Ermenrich LT20/LT40

Przed użyciem tego produktu należy dokładnie zapoznać się z instrukcją bezpieczeństwa i instrukcją obsługi. Przechowywać poza zasięgiem dzieci. Używaj urządzenia tylko w sposób określony w instrukcji obsługi.

Wprowadzenie

Sprawdź, czy przełącznik blokady/odblokowania (5) jest w położeniu blokady. Otwórz pokrywę komory baterii i włóż 4 baterie AA zgodnie z prawidłowymi oznaczeniami polaryzacji. Zamknij pokrywę.

! Podczas przestawiania poziomiccy laserowej lub jej przechowywania przełącznik (5) musi być ustawiony w położeniu blokady.

Tryb automatycznego poziomowania

Ustaw przełącznik (5) w położeniu odblokowania. Włączą się wszystkie wiązki lasera. Dioda wskaźnika zasilania (8) zaświeci w kolorze zielonym. Jeśli wskaźnik zasilania ma kolor czerwony, a wiązki lasera często błyskają, ustaw urządzenie na bardziej płaskiej powierzchni.

Naciśnij przycisk (1), aby zmienić wiązkę lasera. Kolejność ustawiania: włączenie pionowej wiązki lasera → włączenie poziomej wiązki lasera → włączenie obu wiązek lasera.

Aby wyłączyć urządzenie, ustaw przełącznik (5) w położeniu blokady.

Tryb blokady

Ustaw przełącznik (5) w położeniu blokady. Naciśnij przycisk (1) i przytrzymaj go przez 3 sekundy. Wszystkie wiązki lasera zaczną błyskać. Dioda wskaźnika zasilania (8) zaświeci w kolorze czerwonym. W trybie blokady urządzenie można ustawić pod żądanym kątem. W ten sposób można rzutować pochylone linie, a autokalibracja zostanie wyłączona.

Naciśnij przycisk (1), aby zmienić wiązkę lasera. Kolejność ustawiania: włączenie pionowej wiązki lasera → włączenie poziomej wiązki lasera → włączenie obu wiązek lasera.

Naciśnij przycisk (1) i przytrzymaj go przez 3 sekundy, aby wyłączyć przyrząd.

Regulacja jasności

Po włączeniu trybu automatycznego poziomowania lub blokady naciśnij przycisk +/-, aby zmienić poziom jasności. Dostępnych jest dziesięć poziomów jasności. Wybrany poziom jasności jest zapisywany i aktywowany po ponownym włączeniu urządzenia.

Tryb pulsacyjny

Odblokuj urządzenie. Naciśnij przycisk (1) i przytrzymaj go przez 3 sekundy, aby włączyć tryb pulsacyjny. Dioda wskaźnika zasilania (8) będzie błyskać.

! W trybie pulsacyjnym nie można regulować poziomu jasności.

Dane techniczne

	LT20	LT40
Kolor lasera	czerwony	zielony
Długość fali wiązki lasera	635–670 nm	505–550 nm
Odległość robocza	15 m	30 m
Klasa lasera	class II	
Kąt projekcji	>130°, 2 linie: pozioma, pionowa	
Poziomy jasności i czas pracy	10 poziomy jasności: 1 = 40 godz. 10 = 180 godz.	10 poziomy jasności: 1 = 10 godz. 10 = 40 godz.
Zakres kompensacji	4°±1°	
Dokładność poziomicy	±1,5 mm/5 m	
Adapter do statywu	1/4"	
Stopień ochrony	IP54	
Zasilanie	4 baterie AA	
Zakres temperatury pracy	-10... +50 °C	

Producent zastrzega sobie prawo wprowadzenia zmian w ofercie produktów i specyfikacjach bez uprzedniego powiadomienia.

Konserwacja i pielęgnacja

Jest to produkt laserowy klasy II. Nigdy NIE należy patrzeć bezpośrednio w wiązkę laserową gołym okiem ani przez urządzenie optyczne i nigdy nie należy kierować jej w stronę innych osób. Nie należy usuwać żadnych etykiet bezpieczeństwa. Nie należy kierować urządzenia bezpośrednio na słońce. Nie podejmuj prób samodzielnego demontażu urządzenia. W celu wszelkich napraw i czyszczenia skontaktuj się z punktem serwisowym. Chroń przyrząd przed upadkami z wysokości i działaniem nadmiernej siły mechanicznej. Nie używać produktu w środowisku zagrożonym wybuchem ani w pobliżu materiałów łatwopalnych. Przyrząd powinien być przechowywany w suchym, chłodnym miejscu. Należy używać wyłącznie akcesoriów i części zamiennych zgodnych ze specyfikacjami technicznymi tego urządzenia. Nie wolno używać uszkodzonego urządzenia ani urządzenia z uszkodzonymi elementami elektrycznymi! W razie pošknięcia jakiegokolwiek części lub baterii należy natychmiast skontaktować się z lekarzem.

Instrukcje dotyczące bezpiecznego obchodzenia się z bateriami

Należy używać baterii odpowiedniego typu i w odpowiednim rozmiarze. Należy wymieniać wszystkie baterie jednocześnie; nie należy łączyć starych i nowych baterii ani baterii różnych typów. Przed włożeniem baterii należy wyczyścić styki baterii i urządzenia. Podczas wkładania baterii należy zwracać uwagę na ich bieguny (znaki + i -). Jeśli sprzęt nie będzie używany przez dłuższy czas, należy wyjąć baterie. Zużyte baterie należy natychmiast wyjąć. Nie doprowadzać do zwarcia baterii, ponieważ wiąże się to z ryzykiem powstania wysokich temperatur, wycieku lub wybuchu. Nie ogrzewać baterii w celu przedłużenia czasu ich działania. Nie demontuj baterii. Należy pamiętać o wyłączeniu urządzenia po zakończeniu użytkowania. Baterie przechowywać w miejscu niedostępnym dla dzieci, aby uniknąć ryzyka pošknięcia, uduszenia lub zatrucia. Zużyte baterie należy utylizować zgodnie z obowiązującymi lokalnie przepisami.

Gwarancja Ermenrich

Produkty Ermenrich, z wyjątkiem dedykowanych do nich akcesoriów, mają **5-letnią gwarancję** na wady materiałowe i wykonawcze. Wszystkie akcesoria Ermenrich są wolne od wad materiałowych oraz wykonawczych i pozostaną takie przez **2 lata** od daty zakupu detalicznego. Levenhuk naprawi lub wymieni produkt w dowolnym kraju, w którym Levenhuk posiada swój oddział, o ile spełnione będą warunki gwarancji.

Więcej informacji na ten temat podano na stronie: ermenrich.com

W przypadku wątpliwości związanych z gwarancją lub korzystaniem z produktu, proszę skontaktować się z lokalnym przedstawicielem Levenhuk.

PT Nível laser Ermenrich LT20/LT40

Leia atentamente as instruções de segurança e o manual do usuário antes de utilizar este produto. **Mantenha-se afastado de crianças.** Utilize o dispositivo apenas conforme especificado no manual do usuário.

Introdução

Certifique-se de que o interruptor de bloqueio/desbloqueio (5) está na posição de bloqueio. Abra a tampa do compartimento das pilhas e coloque 4 pilhas AA de acordo com as marcas de polaridade corretas. Feche a tampa.

! Ao mover ou guardar o nível laser, mantenha o interruptor (5) na posição de bloqueio.

Modo de nivelamento automático

Deslize o interruptor (5) para a posição de desbloqueio. Todos os feixes laser irão acender-se. O indicador de energia (8) apresenta uma luz verde. Se o indicador de energia apresentar uma luz vermelha e os feixes laser ficarem intermitentes, coloque o dispositivo numa superfície plana. Prima (1) para mudar de feixe laser. Ordem de definição: feixe laser vertical aceso → feixe laser horizontal aceso → ambos os feixes laser acesos. Para desligar o dispositivo, coloque (5) na posição de bloqueio.

Modo de bloqueio

Deslize o interruptor (5) para a posição de bloqueio. Prima sem soltar (1) durante 3 segundos. Todos os feixes laser ficarão intermitentes. O indicador de energia (8) apresenta uma luz vermelha. No modo de bloqueio, o ângulo do dispositivo pode ser ajustado conforme necessário. Assim, é possível projetar linhas inclinadas e a calibração automática será desligada. Prima (1) para mudar de feixe laser. Ordem de definição: feixe laser vertical aceso → feixe laser horizontal aceso → ambos os feixes laser acesos. Prima sem soltar (1) durante 3 segundos para desligar o dispositivo.

Ajuste da luminosidade

Quando o dispositivo estiver no modo de nivelamento automático ou de bloqueio, prima +/- para alterar o nível de brilho. Existem dez níveis de brilho. O último nível de brilho escolhido será mantido e novamente utilizado quando voltar a ligar o dispositivo.

Modo de impulso

Desbloqueie o dispositivo. Prima sem soltar (1) durante 3 segundos para ativar o modo de impulso. A luz do indicador de energia (8) ficará intermitente.

! Não é possível ajustar a luminosidade no modo de impulso.

Especificações

	LT20	LT40
Cor do laser	vermelho	verde
Comprimento de onda laser	635–670 nm	505–550 nm
Distância de trabalho	15 m	30 m
Classe laser	classe II	
Ângulo expandido	>130°, 2 linhas: horizontal, vertical	
Níveis de luminosidade e tempo de funcionamento	10 níveis de luminosidade: 1 = 40 h 10 = 180 h	10 níveis de luminosidade: 1 = 10 h 10 = 40 h
Intervalo de compensação	4°±1°	
Precisão do nível	±1,5 mm/5 m	
Adaptador do tripé	1/4"	
Nível de proteção	IP54	
Fonte de alimentação	4 pilhas AA	
Intervalo de temperaturas de funcionamento	-10... +50 °C	

O fabricante se reserva no direito de fazer alterações na variedade e nas especificações dos produtos sem notificação prévia.

Cuidado e manutenção

Este é um produto laser de classe II. NÃO olhe diretamente para o feixe com os olhos desprotegidos ou através de um dispositivo ótico e nunca dirija o feixe para outras pessoas. Não remova quaisquer etiquetas de segurança. Não aponte o dispositivo diretamente para o sol. Não tente desmontar o dispositivo por conta própria, por qualquer motivo. Para fazer reparações e limpezas de qualquer tipo, entre em contato com o centro local de serviços especializados. Proteja o dispositivo de impactos súbitos e de força mecânica excessiva. Não utilize o produto em ambiente explosivo ou perto de materiais inflamáveis. Guarde o dispositivo num local seco e fresco. Utilize apenas acessórios e peças sobressalentes para este dispositivo que estejam em conformidade com as especificações técnicas. Nunca tente utilizar um dispositivo danificado ou um dispositivo com peças elétricas danificadas! Se uma parte do dispositivo ou a bateria for engolida, procure imediatamente assistência médica.

Instruções de segurança da bateria

Compre sempre baterias do tamanho e grau mais adequados para o uso pretendido. Substitua sempre o conjunto de baterias de uma só vez; tome cuidado para não misturar baterias antigas com novas, ou baterias de tipos diferentes. Limpe os contactos da bateria, e também os do dispositivo, antes da instalação da bateria. Certifique-se de que as baterias estão instaladas corretamente no que respeita à sua polaridade (+ e -). Remova as baterias do equipamento se este não for ser usado por um período prolongado de tempo. Remova as baterias usadas prontamente. Nunca coloque as baterias em curto-circuito, pois isso pode causar altas temperaturas, derrame ou explosão. Nunca aqueça as baterias com o intuito de as reanimar. Não desmonte as baterias. Lembre-se de desligar os dispositivos após a utilização. Mantenha as baterias fora do alcance das crianças, para evitar o risco de ingestão, sufocação ou envenenamento. Use as baterias da forma prescrita pelas leis do seu país.

Garantia Ermenrich

Os produtos Ermenrich, exceto seus acessórios, estão abrangidos por uma **garantia de 5 anos** contra defeitos de material e de fabrico. Todos os acessórios Ermenrich têm a garantia de isenção de defeitos de material e de fabrico durante **2 anos** a partir da data de compra a retalho. A garantia inclui o direito à reparação ou substituição gratuita do produto Ermenrich em qualquer país que tenha uma filial da Levenhuk, caso estejam reunidas todas as condições da garantia.

Para mais detalhes, visite o nosso web site: ermenrich.com

Se surgirem problemas relacionados à garantia ou se for necessária assistência no uso do produto, contate a filial local da Levenhuk.

RU Лазерный уровень Ermenrich LT20/LT40

Перед использованием прибора необходимо внимательно прочесть инструкции по технике безопасности и инструкцию по эксплуатации. Храните прибор в недоступном для детей месте. Используйте прибор только согласно указаниям в инструкции по эксплуатации.

Начало работы

Убедитесь, что переключатель блокировки/разблокировки (5) находится в заблокированном положении. Снимите крышку батарейного отсека, вставьте 4 батарейки AA, соблюдая полярность. Закройте отсек.

! При перемещении лазерного уровня или его хранении держите переключатель (5) заблокированным.

Режим автовыравнивания

Переведите переключатель (5) в разблокированное положение. Все лазерные лучи засветятся. Индикатор питания (8) станет зеленым. Если индикатор питания красный, а лазерные лучи часто мигают, поставьте прибор на более ровную поверхность.

Нажмите (1), чтобы сменить лазерный луч. Порядок настройки: вертикальный лазерный луч включен → горизонтальный лазерный луч включен → оба лазерных луча включены.

Чтобы выключить прибор, переведите переключатель (5) в положение блокировки.

Режим блокировки

Переведите переключатель (5) в заблокированное положение. Нажмите кнопку (1) и удерживайте ее в течение 3 секунд. Все лазерные лучи будут мигать. Индикатор питания (8) станет красным. В заблокированном режиме прибор можно наклонять под нужным углом. Таким образом, можно проецировать наклонные линии, при этом автоматическое выравнивание будет отключено.

Нажмите (1), чтобы сменить лазерный луч. Порядок настройки: вертикальный лазерный луч включен → горизонтальный лазерный луч включен → оба лазерных луча включены.

Нажмите кнопку (1) и удерживайте в течение 3 секунд, чтобы выключить прибор.

Настройка яркости

В режиме автовыравнивания или блокировки нажмите +/-, чтобы изменить уровень яркости. Предусмотрено десять уровней яркости. Последний уровень яркости будет сохранен и снова использован при повторном включении устройства.

Режим пульсации

Разблокируйте устройство. Нажмите кнопку (1) и удерживайте ее в течение 3 секунд, чтобы войти в режим пульсации. Индикатор питания (8) начнет мигать.

! В режиме пульсации регулировка яркости невозможна.

Технические характеристики

	LT20	LT40
Цвет лазера	красный	зеленый
Длина волны лазера	635–670 нм	505–550 нм
Рабочее расстояние	15 м	30 м
Класс лазера	класс II	
Угол развертывания	>130°, 2 линии: горизонтальная и вертикальная	
Уровни яркости и время работы	10 уровней яркости: 1 = 40 ч 10 = 180 ч	10 уровней яркости: 1 = 10 ч 10 = 40 ч
Диапазон компенсирования	4°±1°	
Точность измерения уровня	±1,5 мм на 5 м	
Резьбовое крепление к штативу	1/4"	
Степень защиты	IP54	
Источник питания	4 батарейки AA	
Диапазон рабочих температур	–10... +50 °C	

Производитель оставляет за собой право вносить любые изменения в модельный ряд и технические характеристики или прекращать производство изделия без предварительного уведомления.

Уход и хранение

Это лазерный продукт класса II. Никогда не смотрите на лучи без защиты для глаз или с помощью любого оптического устройства и не направляйте лазерный луч на других людей. Не удаляйте предупредительные наклейки. Не направляйте прибор на Солнце. Не разбирайте прибор. Сервисные и ремонтные работы могут проводиться только в специализированном сервисном центре. Оберегайте прибор от резких ударов и чрезмерных механических воздействий. Не используйте прибор во взрывоопасной среде или вблизи легковоспламеняющихся материалов. Храните прибор в сухом прохладном месте. Используйте только аксессуары и запасные детали, соответствующие техническим характеристикам прибора. Никогда не используйте поврежденное устройство или устройство с поврежденными электрическими деталями! Если деталь прибора или элемент питания были проглочены, срочно обратитесь за медицинской помощью.

Использование элементов питания

Всегда используйте элементы питания подходящего размера и соответствующего типа. При необходимости замены элементов питания меняйте сразу весь комплект, не смешивайте старые и новые элементы питания и не используйте элементы питания разных типов одновременно. Перед установкой элементов питания очистите контакты элементов и контакты в корпусе прибора. Устанавливайте элементы питания в соответствии с указанной полярностью (+ и –). Если прибор не используется длительное время, следует вынуть из него элементы питания. Оперативно вынимайте из прибора использованные элементы питания. Никогда не закорачивайте полюса элементов питания – это может привести к их перегреву, протечке или взрыву. Не пытайтесь нагревать элементы питания, чтобы восстановить их работоспособность. Не разбирайте элементы питания. Выключайте прибор после использования. Храните элементы питания в недоступном для детей месте, чтобы избежать риска их проглатывания, удушья или отравления. Утилизируйте использованные батарейки в соответствии с предписаниями закона.

Гарантия Ermenrich

Техника Ermenrich, за исключением аксессуаров, обеспечивается **пятилетней гарантией** со дня покупки. Компания Levenhuk гарантирует отсутствие дефектов в материалах конструкции и дефектов изготовления изделия. Продавец гарантирует соответствие качества приобретенного вами изделия Ermenrich требованиям технической документации при соблюдении потребителем условий и правил транспортировки, хранения и эксплуатации изделия. Срок гарантии на аксессуары – **6 (шесть) месяцев** со дня покупки. Подробнее об условиях гарантийного обслуживания см. на сайте ermenrich.com
По вопросам гарантийного обслуживания вы можете обратиться в ближайшее представительство компании Levenhuk.

TR Ermenrich LT20/LT40 Lazer Terazisi

Lütfen bu ürünü kullanmadan önce güvenlik talimatları ve kullanım kılavuzunu dikkatli bir şekilde okuyun. Çocuklardan uzak tutun. Cihazı yalnızca kullanım kılavuzunda belirtildiği şekilde kullanın.

Başlangıç

Kilitleme/kilit açma anahtarının (5) kilitli konumunda olduğundan emin olun. Pil bölmesi kapağını açın ve kutup işaretlerine uygun şekilde 4 AA pil yerleştirin. Kapağı kapatın.

! Lazerli su terazisini taşıırken veya saklarken anahtarı (5) kilitli tutun.

Otomatik dengeleme modu

(5) anahtarını açık konuma kaydırın. Tüm lazer ışınları yanacaktır. Güç göstergesi ışığı (8) yeşil yanar. Güç göstergesi kırmızı renkteyse ve lazer ışınları devamlı yanıp sönüyorsa, cihazı daha düz bir yüzeye yerleştirin.

Lazer ışınını değiştirmek için (1)'e basın. Ayar sırası: dikey lazer ışını açık → yatay lazer ışını açık → her iki lazer ışını açık.

Cihazı kapatmak için (5) anahtarını kilitli konuma getirin.

Kilitli mod

(5) anahtarını kilitli konuma kaydırın. (1) düğmesine basın ve 3 saniye basılı tutun. Tüm lazer ışınları yanıp sönecektir. Güç göstergesi ışığı (8) kırmızı yanar. Kilitli modda, cihaza gerektiği gibi açı verilebilir. Bu şekilde eğik doğruların yansıtılması mümkündür, otomatik kalibrasyon kapatılacaktır.

Lazer ışınını değiştirmek için (1)'e basın. Ayar sırası: dikey lazer ışını açık → yatay lazer ışını açık → her iki lazer ışını açık.

Cihazı kapatmak için (1) düğmesine basın ve 3 saniye basılı tutun.

Parlaklık ayarı

Otomatik seviye ölçümde veya kilitli moddayken parlaklık seviyesini değiştirmek için +/- basın. On parlaklık seviyesi mevcuttur. Son parlaklık seviyesi korunacak ve cihaz tekrar açıldığında kullanılacaktır.

Puls modu

Cihazın kilidini açın. Puls moduna geçmek için (1) düğmesine basın ve 3 saniye basılı tutun. Güç göstergesi ışığı (8) yanıp söner.

! Puls modunda parlaklık ayarı yapılamaz.

Teknik Özellikler

	LT20	LT40
Lazer rengi	kırmızı	yeşil
Lazer dalga uzunluğu	635–670 nm	505–550 nm
Ölçüm aralığı	15 m	30 m
Lazer sınıfı	class II	
Genişletilmiş açı	>130°, 2 doğru: yatay, dikey	
Parlaklık seviyeleri ve çalışma süresi	10 parlaklık seviyesi: 1 = 40 sa. 10 = 180 sa.	10 parlaklık seviyesi: 1 = 10 sa. 10 = 40 sa.
Telafi aralığı	4°±1°	
Su terazisi doğruluğu	±1,5 mm/5 m	
Üçayak adaptörü	1/4"	
Koruma düzeyi	IP54	
Güç kaynağı	4 AA pil	
Çalışma sıcaklığı aralığı	-10... +50 °C	

Üretici, ürün serisinde ve teknik özelliklerinde önceden bildirimde bulunmaksızın değişiklik yapma hakkını saklı tutar.

Bakım ve onarım

Bu bir sınıf II lazer ürünüdür. Hiçbir zaman ışına çıplak gözle veya bir optik cihazla yoluyla doğrudan BAKMAYIN ve ışını kesinlikle başkalarına doğrultmayın. Hiçbir güvenlik etiketini çıkarmayın. Cihazı doğrudan güneşe yöneltmeyin. Cihazı herhangi bir sebep için kendi başınıza sökmeye çalışmayın. Her tür onarım ve temizlik için lütfen yerel uzman servis merkeziniz ile iletişime geçin. Cihazı ani darbelere ve aşırı mekanik güçlere karşı koruyun. Ürünü patlayıcı ortamda ya da yanıcı malzemelerin yakınında kullanmayın. Cihazı kuru, serin bir yerde saklayın. Bu cihaz için yalnızca teknik özelliklere uygun aksesuarlar ve yedek parçalar kullanın. Hasarlı bir cihazı veya elektrikli parçaları hasar görmüş bir cihazı asla çalıştırmayı denemeyin! Cihaz veya pilin bir parçası yutulduğu takdirde, hemen tıbbi yardım alınmalıdır.

Pil güvenliđi talimatları

Her zaman kullanım amacına en uygun olan boyut ve türden piller satın alın. Eski ve yeni piller ile farklı türlerden pilleri birbiriyle birlikte kullanmamaya özen göstererek pil setini her zaman tamamen deđiřtirin. Pilleri takmadan önce pil kontakları ile cihaz kontaklarını temizleyin. Pillerin kutuplar (+ ve -) açısından dođru bir biçimde takıldıđından emin olun. Uzun süreyle kullanılmayacak ekipmanlardaki pilleri çıkarın. Kullanılmıř pilleri derhal çıkarın. Ařırı ısınmaya, sızıntıya veya patlamaya neden olabileceđinden kesinlikle pillerde kısa devreye neden olmayın. Yeniden canlandırmak için kesinlikle pilleri ısıtmayın. Pilleri sökmeyin. Cihazı kullanım sonrasında kapatın. Yutma, bođulma veya zehirlenme riskini önlemek için pilleri çocukların erişemeyeceđi bir yerde saklayın. Kullanılmıř pilleri ülkenizin yasalarında belirtildiđi şekilde deđerlendirin.

Ermenrich Garantisi

Tüm Ermenrich ürünleri, aksesuarlar hariç olmak üzere, malzeme ve işçilik kaynaklı kusurlara karşı **5 yıl garantilidir**. Tüm Ermenrich aksesuarları, perakende satış yoluyla alınmasından sonra **2 yıl** boyunca malzeme ve işçilik kaynaklı kusurlara karşı garantilidir. Bu garanti sayesinde, tüm garanti koşulları sağlandıđı takdirde, Levenhuk ofisi bulunan herhangi bir ülkede Ermenrich ürününüz için ücretsiz olarak onarım veya deđişim yapabilirsiniz.

Ayrıntılı bilgi için web sitemizi ziyaret edebilirsiniz: ermenrich.com

Garanti sorunları ortaya çıkarsa veya ürününüzü kullanırken yardıma ihtiyacınız olursa, yerel Levenhuk şubesi ile iletişime geçin.