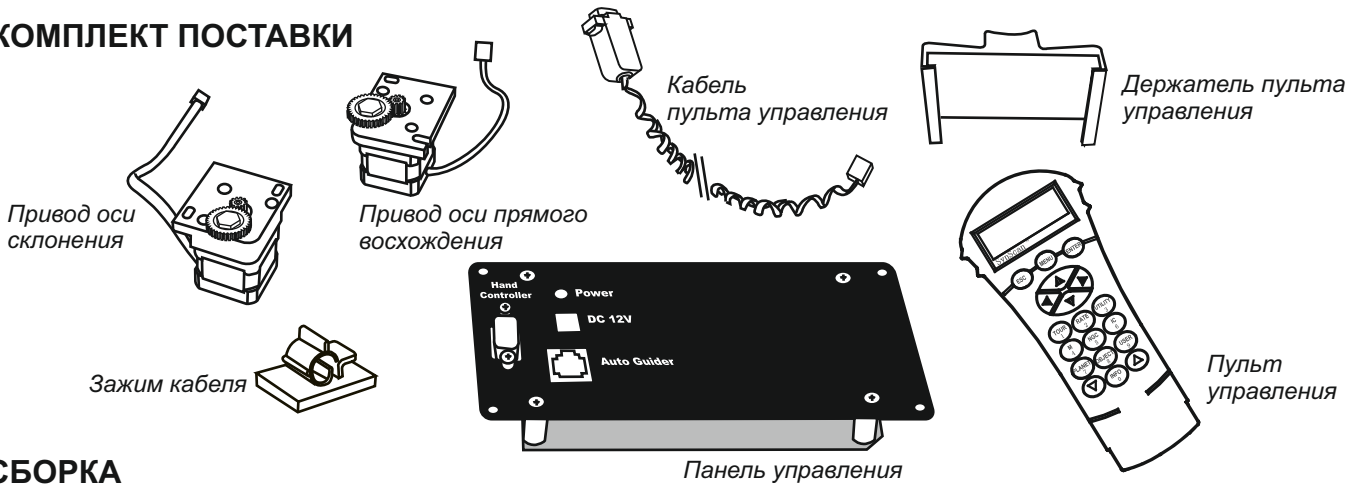


# Sky-Watcher®

## EQ6 SYNSCAN УСТАНОВКА И ПОДКЛЮЧЕНИЕ

### КОМПЛЕКТ ПОСТАВКИ



### СБОРКА

1) Поверните монтировку по оси прямого восхождения так, чтобы панель управления смотрела вверх, а к приводам, находящимся внизу, был легкий доступ (Рис. и).

2) Выкрутите винты с крестообразной головкой по краям панели управления (Рис. и).

3) Аккуратно поднимите панель управления и отключите все подключенные кабели. Сняв их, вы увидите приводы. Снимите приводы оси прямого восхождения и оси склонения, ослабив винты по обоим углам.

4) (Если у вашей монтировки EQ6 уже установлена подсветка искателя полюса - перейдите к шагу 6.)

Поместите подсветку над осью искателя полюса, как показано на рис. и-1. Убедитесь, что кабели направлены вправо — так доступ к новой панели управления станет проще.

Вставьте подсветку искателя и закрепите ее на монтировке с помощью клейкой ленты.

5) Возьмите новый привод с маркировкой «Des» (привод оси склонения). Поставьте его в монтировку так, чтобы шестеренка была справа (Рис. и-2) и зацепилась с шестеренкой оси склонения на монтировке (расположение шестеренки оси склонения см. на рис. и-1).

6) Затяните два винта — не полностью, а только чтобы привод не болтался. Одной рукой прижмите привод к стенке, а другой затяните винты до конца с помощью отвертки (Рис. и-3).

Чтобы EQ6 SynScan правильно работал, шестеренка привода должна полностью зацепиться с шестеренкой монтировки.

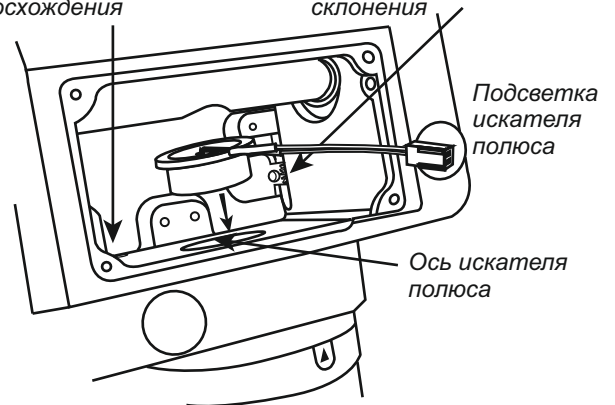
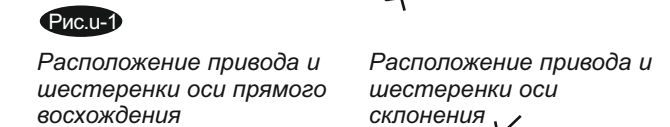
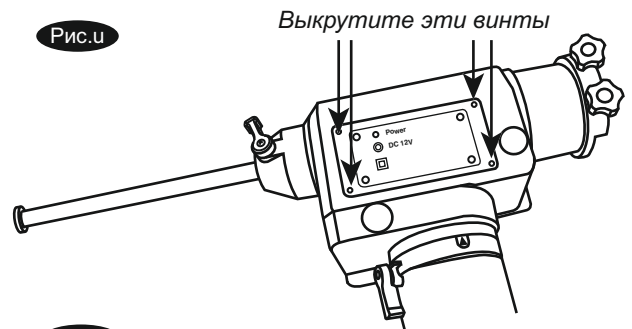
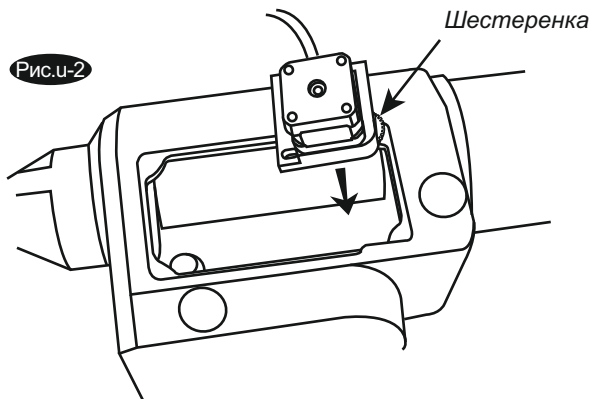
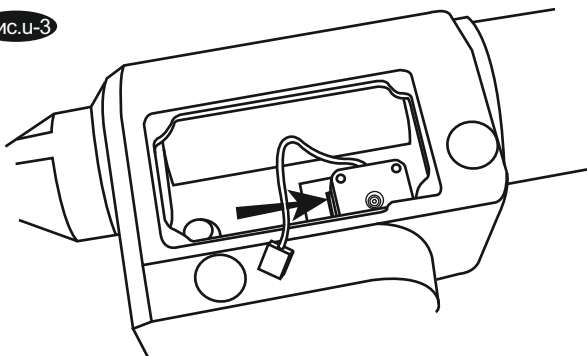
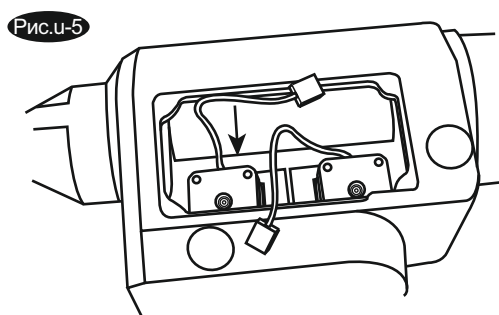
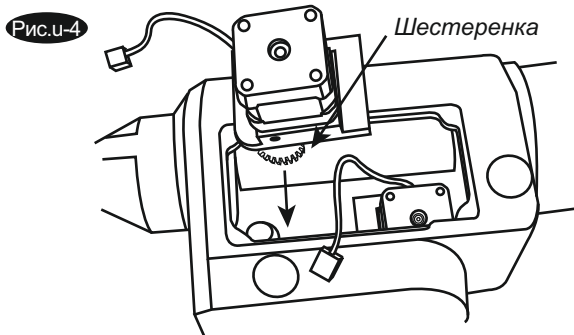


Рис.и-3



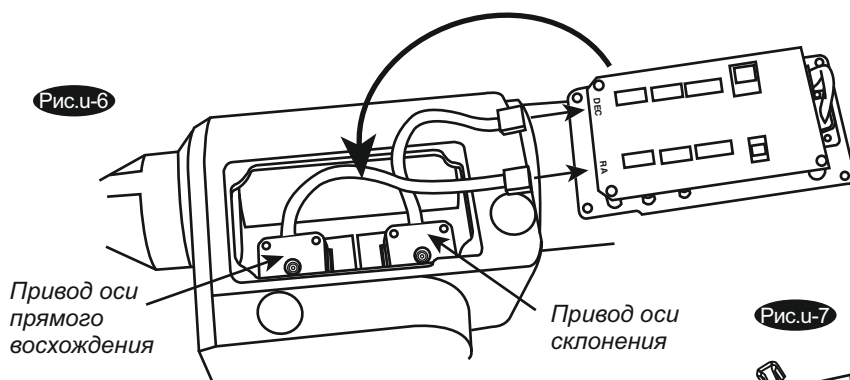
- 7) Возьмите новый привод с маркировкой «R.A» (привод оси прямого восхождения). Поставьте его в монтировку так, чтобы шестеренка была снизу (Рис. и-4) и зацепилась с шестеренкой оси прямого восхождения на монтировке.
- 8) Затяните два винта — не полностью, а только чтобы привод не болтался. Одной рукой прижмите привод к стенке, а другой затяните винты до конца с помощью отвертки (Рис. и-5).



- 9) Возьмите новую панель управления и переверните по горизонтали так, чтобы был доступ к панели привода на ее обратной стороне. Держите панель одной рукой рядом с монтировкой, как показано на рис. и-6. Подключите приводы оси прямого восхождения и оси склонения к предназначенным для них разъемам на панели привода, а подсветку искателя полюса — к разъему между разъемами оси прямого восхождения и оси склонения. Переверните панель привода по горизонтали, чтобы закрыть панель привода (Рис. и-6).



Сверните кабели приводов сбоку так, чтобы они не мешали искателю полюса.

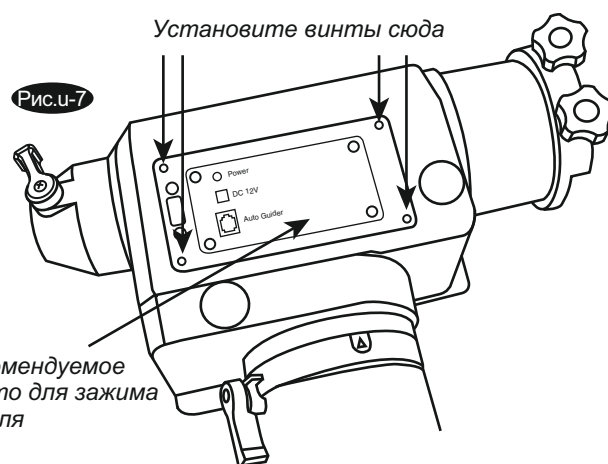


- 10) Поставьте винты с крестообразной головкой по четырем углам панели управления и затяните их.

- 11) Установите зажим кабеля в рекомендуемое место на панели управления (Рис. и-7).



Для установки держателя пульта управления обратитесь к руководству по эксплуатации монтировки HEQ5/EQ6.



!!! Пульт управления HEQ5/EQ6 SynScan питается от батарейки 11–15 В постоянного тока, способной давать 2 А. Батарейки, идущие в комплекте с монтировкой HEQ5/EQ6, не дают достаточно тока для пульта управления SynScan. (\* **Источник питания не входит в комплект.**)



Sky-Watcher производит данное изделие высшего качества в соответствии с законодательством местного рынка и оставляет за собой право на модификацию или прекращение производства изделия без предварительного уведомления. Если вам нужна помощь, обращайтесь в нашу службу поддержки на [www.sky-watcher-russia.ru](http://www.sky-watcher-russia.ru)

## Sky-Watcher

Эксклюзивный дистрибьютор продукции Sky-Watcher в России «Скай Вотчер Россия»  
Россия, 190005, г. Санкт-Петербург, Измайловский пр-т, д. 22, лит. А

Москва: +7 (499) 678-03-74  
СПб: +7 (812) 418-30-74

[www.sky-watcher-russia.ru](http://www.sky-watcher-russia.ru)  
© Sky-Watcher 2015 — 20150818