

# Инструкция по эксплуатации

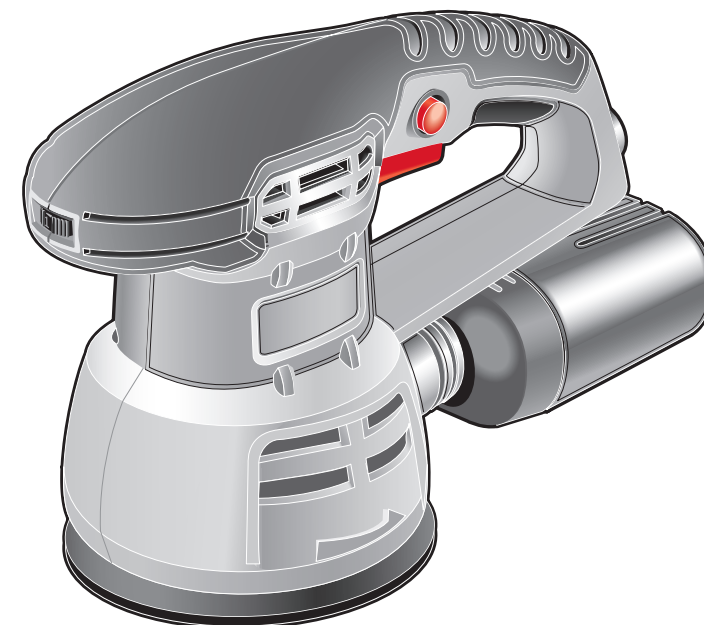
Орбитально-шлифовальная машина ЗУБР  
ЗОШМ-450-125

**Цены на товар на сайте:**

[http://www.vseinstrumenti.ru/instrument/shlifmashiny/ekstsentrkovye\\_orbitalnye/zubr/zoshm-450-125/](http://www.vseinstrumenti.ru/instrument/shlifmashiny/ekstsentrkovye_orbitalnye/zubr/zoshm-450-125/)

**Отзывы и обсуждения товара на сайте:**

[http://www.vseinstrumenti.ru/instrument/shlifmashiny/ekstsentrkovye\\_orbitalnye/zubr/zoshm-450-125/#tab-Responses](http://www.vseinstrumenti.ru/instrument/shlifmashiny/ekstsentrkovye_orbitalnye/zubr/zoshm-450-125/#tab-Responses)



**ЗАО «ЗУБР ОВК» РОССИЯ, 141002, Московская область, г. Мытищи 2, а/я 36**

Производитель оставляет за собой право вносить изменения в характеристики изделия без предварительного уведомления. Приведенные иллюстрации не являются обязательными. Ответственность за опечатки исключается.

**ЗАТ «ЗУБР ОВК», Московська область, м. Митиці 2, п/с 36**

Виробник залишає за собою право вносити зміни в характеристики виробу без попереднього повідомлення. Приведені ілюстрації не є обов'язковими. Відповідальність за друкарські помилки виключається.

**«ЗУБР ОВК» ЖШҚ РЕСЕЙ, Мәскеу облысы, Мытищи қаласы 2, п/ж 36**

Өндіруші алдынала ескертусіз құралдың мінездемесіне өзгертулерді қабылдауға құқылы. Көрсетілген суретте міндетті болып табылмайды. Жазбадағы жіберілген қателіктер жауапкершілікке тартылмайды

[www.zubr.ru](http://www.zubr.ru)

Версия: 141013

## Руководство по эксплуатации

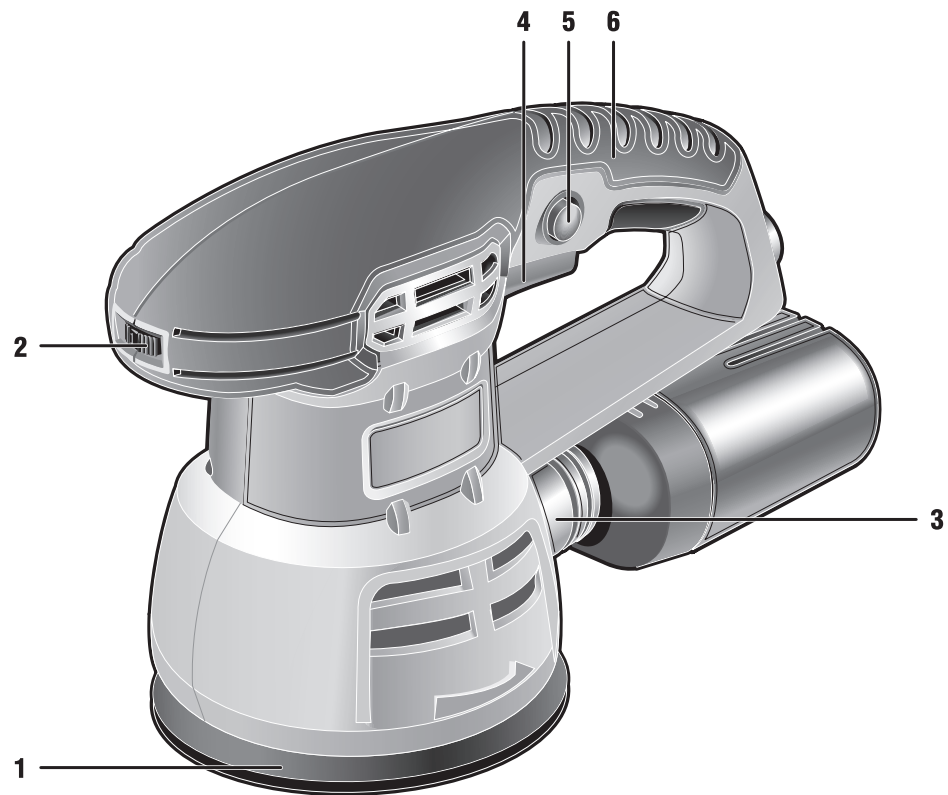
# Машина электрическая орбитально-шлифовальная

ЗОШМ-450-125

 Русский язык | 3

 Украинский язык | 11

 Казахский язык | 19



заполняется сервисным центром  
заповнюється сервісним центром  
кызмет көрсету орталыгымен толтырылады

Сервисный центр \_\_\_\_\_  
Сервісний центр \_\_\_\_\_  
Қызмет көрсету орталығы \_\_\_\_\_

Мастер \_\_\_\_\_  
Майстер \_\_\_\_\_  
Шебер \_\_\_\_\_  
фамилия / прізвище / тегі

Код неисправности \_\_\_\_\_  
Код несправності \_\_\_\_\_  
Жарамсыздық коды \_\_\_\_\_

**М.П.**  
сервисного центра  
сервісного центру  
кызмет көрсету орталыгының

заполняется сервисным центром  
заповнюється сервісним центром  
кызмет көрсету орталыгымен толтырылады

Сервисный центр \_\_\_\_\_  
Сервісний центр \_\_\_\_\_  
Қызмет көрсету орталығы \_\_\_\_\_

Мастер \_\_\_\_\_  
Майстер \_\_\_\_\_  
Шебер \_\_\_\_\_  
фамилия / прізвище / тегі

Код неисправности \_\_\_\_\_  
Код несправності \_\_\_\_\_  
Жарамсыздық коды \_\_\_\_\_

**М.П.**  
сервисного центра  
сервісного центру  
кызмет көрсету орталыгының

заполняется сервисным центром  
заповнюється сервісним центром  
кызмет көрсету орталыгымен толтырылады

Сервисный центр \_\_\_\_\_  
Сервісний центр \_\_\_\_\_  
Қызмет көрсету орталығы \_\_\_\_\_

Мастер \_\_\_\_\_  
Майстер \_\_\_\_\_  
Шебер \_\_\_\_\_  
фамилия / прізвище / тегі

Код неисправности \_\_\_\_\_  
Код несправності \_\_\_\_\_  
Жарамсыздық коды \_\_\_\_\_

**М.П.**  
сервисного центра  
сервісного центру  
кызмет көрсету орталыгының

### Уважаемый покупатель!

При покупке изделия:

- ▶ требуйте проверки его исправности путем пробного включения, а также комплектности согласно комплекту поставки, приведенному в соответствующем разделе;
- ▶ убедитесь, что гарантийный талон оформлен должным образом и содержит дату продажи, штамп магазина и подпись продавца.

Перед первым включением изделия внимательно изучите настоящее руководство по эксплуатации и строго выполняйте содержащиеся в нем требования. Только так Вы сможете научиться правильно обращаться с изделием и избежите ошибок и опасных ситуаций. Храните данное руководство в течение всего срока службы Вашего изделия.

Помните! Изделие является источником повышенной травматической опасности.

## Назначение и область применения

Машина шлифовальная предназначена для очистки поверхностей от загрязнений (ржавчины, остатков лака и краски), а также для шлифования поверхностей и заготовок из различных материалов.

Внимательно изучите настоящее руководство по эксплуатации, в том числе раздел «Руководство по безопасности» и Приложение «Общие инструкции по безопасности». Только так Вы сможете научиться правильно обращаться с инструментом и избежите ошибок и опасных ситуаций.

Изделие предназначено для непродолжительных работ при нагрузках средней интенсивности в районах с умеренным климатом с характерной температурой от -10°C до +40°C, относительной влажностью воздуха не более 80% и отсутствием прямого воздействия атмосферных осадков и чрезмерной запыленности воздуха.

Изделие соответствует требованиям:

- ▶ Технического регламента Таможенного союза ТР ТС 004/2011 "О безопасности низковольтного оборудования" ст. 4, абзацы 1-5, 9, ТР ТС 020/2011 "Электромагнитная совместимость технических средств" ст. 4, абзацы 2, 3.

Настоящее руководство содержит самые полные сведения и требования, необходимые

и достаточные для надежной, эффективной и безопасной эксплуатации изделия.

В связи с продолжением работы по усовершенствованию изделия, изготовитель оставляет за собой право вносить в его конструкцию незначительные изменения, не отраженные в настоящем руководстве и не влияющие на эффективную и безопасную работу изделия.

### ⚠ ВНИМАНИЕ

Применение изделия в промышленных и производственных объемах, в условиях высокой интенсивности работ и сверхтяжелых нагрузок, снижает срок службы изделия. Отдельные узлы изделия во время работы нагреваются.

**НЕ УСТАНОВЛИВАЙТЕ** несоответствующую по размеру, назначению и типу крепления шлифовальную бумагу – это может привести к повреждениям изделия и обрабатываемой заготовки.

Изделие предназначено **ТОЛЬКО** для сухой шлифовки. Использование жидкостей при шлифовании может привести к повреждению шлифовальной бумаги, проникновению влаги в изделие и поражению оператора электрическим током.

Изделие передает на оператора повышенную вибрацию. Во избежание ущерба здоровью делайте перерывы в работе и ограничивайте общее время (за смену) работы с изделием.

## Технические характеристики

Артикул	ЗОШМ-450-125
Номинальное напряжение питания, В	220
Частота, Гц	50
Номинальная потребляемая мощность, Вт	450
Частота вращения, мин <sup>-1</sup>	5000–13000
Диаметр основания	125
Диаметр адаптера для пылесоса, мм	32
Крепление бумаги	Velcro
Пылесотвод через основание	есть
Количество отверстий пылесотвода	8
Электронная регулировка оборотов	есть
Мешок для сбора мусора	есть
Переходник под пылесос	есть
Уровень звуковой мощности (к=3), дБ	88
Уровень звукового давления (к=3), дБ	77
Среднеквадратичное виброускорение (к=1,5), м/с <sup>2</sup>	7.6
Класс электробезопасности по ГОСТ 12.2.0.007-75	II
Масса, кг	2.1
Срок службы, лет	5

## Комплект поставки

Машина шлифовальная	1 шт.
Бумага шлифовальная	1 лист
Мешок для сбора пыли	1 шт.
Адаптер для пылесоса	1 шт.
Инструкции по безопасности	1 экз.
Руководство по эксплуатации	1 экз.

**▲ ВНИМАНИЕ**

Убедитесь, что на изделии и комплекте принадлежностей отсутствуют повреждения, которые могли возникнуть при транспортировании.

<p><b>Д</b></p> <p>заполняется сервисным центром заполняется сервисным центром қызмет көрсету органдарымен топтырылады</p> <p>Дата приема Дата приёму Қабылдау уақыты</p> <p>Дата выдачи Дата видачі Берілген уақыты</p> <p>Особые отметки Особлава ыңдағкы Айырықша белгілер</p> <p><b>М.П.</b></p>	<p><b>ОТРИВНОЙ ТАЛОН</b> <b>ВІДРИВНИЙ ТАЛОН</b> <b>ЎЗБЕЛІ ТАЛОН</b></p> <p><b>Д</b></p> <p>Изделие Виріб Құрал</p> <p>Дата продажи Дата продажу Сату уақыты</p> <p>Дата приема Дата приёму Қабылдау уақыты</p> <p>Дата выдачи Дата видачі Берілген уақыты</p> <p>Клиент Клієнт Тапсырыскер</p>
<p><b>Ф</b></p> <p>заполняется сервисным центром заполняется сервисным центром қызмет көрсету органдарымен топтырылады</p> <p>Дата приема Дата приёму Қабылдау уақыты</p> <p>Дата выдачи Дата видачі Берілген уақыты</p> <p>Особые отметки Особлава ыңдағкы Айырықша белгілер</p> <p><b>М.П.</b></p>	<p><b>ОТРИВНОЙ ТАЛОН</b> <b>ВІДРИВНИЙ ТАЛОН</b> <b>ЎЗБЕЛІ ТАЛОН</b></p> <p><b>Ф</b></p> <p>Изделие Виріб Құрал</p> <p>Дата продажи Дата продажу Сату уақыты</p> <p>Дата приема Дата приёму Қабылдау уақыты</p> <p>Дата выдачи Дата видачі Берілген уақыты</p> <p>Клиент Клієнт Тапсырыскер</p>

заполняется сервисным центром  
заповнюється сервісним центром  
қызмет көрсету орталығымен толтырылады

Сервисный центр \_\_\_\_\_  
Сервісний центр \_\_\_\_\_  
Қызмет көрсету орталығы \_\_\_\_\_

Мастер \_\_\_\_\_  
Майстер \_\_\_\_\_  
Шебер \_\_\_\_\_  
фамилия / прізвище / тегі

Код неисправности \_\_\_\_\_  
Код несправності \_\_\_\_\_  
Жарамсыздық коды \_\_\_\_\_

**М.П.**  
сервисного центра  
сервісного центру  
қызмет көрсету орталығының

заполняется сервисным центром  
заповнюється сервісним центром  
қызмет көрсету орталығымен толтырылады

Сервисный центр \_\_\_\_\_  
Сервісний центр \_\_\_\_\_  
Қызмет көрсету орталығы \_\_\_\_\_

Мастер \_\_\_\_\_  
Майстер \_\_\_\_\_  
Шебер \_\_\_\_\_  
фамилия / прізвище / тегі

Код неисправности \_\_\_\_\_  
Код несправності \_\_\_\_\_  
Жарамсыздық коды \_\_\_\_\_

**М.П.**  
сервисного центра  
сервісного центру  
қызмет көрсету орталығының

заполняется сервисным центром  
заповнюється сервісним центром  
қызмет көрсету орталығымен толтырылады

Сервисный центр \_\_\_\_\_  
Сервісний центр \_\_\_\_\_  
Қызмет көрсету орталығы \_\_\_\_\_

Мастер \_\_\_\_\_  
Майстер \_\_\_\_\_  
Шебер \_\_\_\_\_  
фамилия / прізвище / тегі

Код неисправности \_\_\_\_\_  
Код несправності \_\_\_\_\_  
Жарамсыздық коды \_\_\_\_\_

**М.П.**  
сервисного центра  
сервісного центру  
қызмет көрсету орталығының

## Инструкции по применению

### Устройство

- 1 Подошва основания
- 2 Регулятор оборотов
- 3 Патрубок пылеотвода
- 4 Клавиша выключателя
- 5 Кнопка блокировки включения
- 6 Рукоятка основная

### Подготовка к работе

#### ⚠ ВНИМАНИЕ

Перед любыми действиями по настройке и регулировке отключите изделие от сети.

Установите бумагу:

- ▶ приготовьте лист шлифовальной бумаги диаметром 125 мм с покрытием Velcro – с перфорацией (при необходимости пылеотвода) или без;

**Примечание!** Возможность пылеудаления реализуется только при установке шлифовальной бумаги с перфорацией, совпадающей с отверстиями в основании.

- ▶ наложите шлифовальный лист на основание, совместив (при наличии) отверстия в листе с отверстиями на основании;
- ▶ плотно прижмите шлифовальный лист для надежной фиксации.

Убедитесь в плотном прилегании и ровной поверхности шлифовальной бумаги – это продлит срок ее службы и обеспечит качественную обработку.

Обеспечьте сбор пыли, выполнив одно из следующих действий:

- ▶ установите на патрубок 3 прилагаемый мешок для сбора пыли;
- ▶ установите на патрубок 3 прилагаемый адаптер для пылесоса и подключите к нему пылесос.

**Примечание!** Наружный диаметр адаптера равен 32 мм и подходит для пылесосов ЗУБР

ЗППУ-1400-20 (30). Для подключения Вашего пылесоса, возможно, потребуется другой переходник (в комплект не входит).

Перед началом работы:

- ▶ приготовьте и наденьте средства защиты (очки, перчатки, наушники);
- ▶ приготовьте обрабатываемую заготовку и закрепите ее от смещения в процессе работы;
- ▶ убедитесь в отсутствии в заготовке металлических предметов (гвоздей, шурупов и т.п.), которые могут повредить бумагу или повредить основание.

### Порядок работы

Вставьте вилку кабеля в розетку.

#### ⚠ ВНИМАНИЕ

Во избежание травм и повреждений, перед подключением изделия убедитесь, что клавиша выключателя находится в выключенном положении.

Для Вашей безопасности, изделие оснащено блокировкой включения. Для включения изделия нажмите кнопку блокировки 5 и, не отпуская ее, клавишу выключателя 4.

В зависимости от обрабатываемого материала, регулятором 2 установите необходимую частоту вращения. Изменять эту настройку можно непосредственно во время работы.

#### ⚠ ВНИМАНИЕ

Включайте изделие, только удерживая его НА ВЕСУ. Во избежание повреждения изделия и окружающих предметов, а также травм оператора НИ В КОЕМ СЛУЧАЕ не включайте изделие, установленное на опорную поверхность.

#### ⚠ ВНИМАНИЕ

Изделие предназначено ТОЛЬКО для сухой шлифовки. Использование жидкостей при шлифовании может привести к повреждению шлифовальной бумаги, поражению оператора электрическим током.

При работе придерживайтесь следующих рекомендаций:

- ▶ при обработке широких поверхностей производите шлифование дорожками, располагая их внахлест;

- ▶ при обработке металлических заготовок обеспечьте сбор раскаленных частиц или исключите их попадание на легковоспламеняющиеся изделия и материалы, а также части тела оператора;
- ▶ не используйте листы, которыми уже обрабатывали металл, для других работ;
- ▶ при снятии лакокрасочных покрытий всегда работайте с принудительным отсосом пыли – перегретые частицы в зоне шлифования могут расплавиться и налипнуть на шлифовальную бумагу.

**Примечание!** При работе с изделием не задерживайтесь долго на одном месте заготовки и не применяйте излишнего давления на инструмент. Это не ускорит процесс шлифования, но может повредить изделие или обрабатываемую поверхность;

- ▶ своевременно (по мере износа) меняйте абразивную бумагу;
- ▶ при необходимости качественного шлифования последовательно меняйте шлифовальную бумагу от более крупной зернистости к более мелкой.

По окончании работы выключите изделие, отпустив клавишу 4, и отключите его от сети. Снимите использованный лист и тщательно очистите основание и пылеотводные отверстия от остатков продуктов обработки.

### ▲ ВНИМАНИЕ

Некоторые части изделия (в частности, шлифовальная бумага) в процессе работы нагреваются. **НЕ ПРИКАСАЙТЕСЬ** к ним сразу же по окончании работы до полного остывания.

## Рекомендации по эксплуатации

Убедитесь, что напряжение Вашей сети соответствует номинальному напряжению изделия.

Включайте изделие в сеть только тогда, когда Вы готовы к работе.

Перед первым использованием и после долгого перерыва включите изделие и дайте ему поработать

20–30 сек на холостом ходу. Если в это время Вы услышите посторонний шум, почувствуете сильную вибрацию или запах гари, выключите изделие, выньте вилку кабеля из розетки и установите причину этого явления. Не включайте изделие, прежде чем будет найдена и устранена причина неисправности.

Обеспечьте хорошее освещение и вентиляцию рабочего места. В процессе работы может образовываться пыль в больших количествах.

Во избежание несчастных случаев, каждый раз перед включением изделия в сеть проверяйте выключенное положение клавиши 4.

При использовании изделия расположите электрический кабель вне рабочей зоны.

Для исключения возгорания при обработке металлических заготовок не работайте без подключенного пылесоса, или исключите попадание раскаленных частиц на легковоспламеняющиеся изделия и материалы.

Для исключения возгорания при обработке лакокрасочных покрытий не перегревайте обрабатываемую поверхность и чаще освобождайте (если установлен) мешок для сбора пыли.

При работе крепко удерживайте изделие двумя руками. Принимайте устойчивое положение тела и всегда сохраняйте равновесие.

Во избежание травм, при работе изделия **НИ В КОЕМ СЛУЧАЕ** не помещайте руки в область обработки.

**НЕ ОБРАБАТЫВАЙТЕ** заготовки, удерживая их руками. **ВСЕГДА** используйте удерживающие приспособления (например, трубку).

Выключайте изделие только выключателем. Не выключайте его, просто вынимая вилку из розетки.

Выключайте изделие из сети сразу же по окончании работы.

Регулярно (после каждого использования) очищайте вентиляционные отверстия и протирайте корпус изделия влажной ветошью для удаления загрязнений. Выполняйте протирку, только отключив изделие от сети.

Изделие не требует других видов обслуживания.

Все другие виды технического обслуживания и ремонта должны проводиться только специалистами сервисных центров.

Следите за исправным состоянием изделия. В случае появления подозрительных запахов, дыма, огня, искр следует отключить изделие и обратиться в специализированный сервисный центр.

А

заполняется сервисным центром  
заполняется сервисным центром  
Кзымет керсету орталыгымен топпарылады

Дата приема  
Дата приёму  
Қабылдау уақыты

Дата выдачи  
Дата выдачі  
Берілген уақыты

Особые отметки  
Особливі відмітки  
Айрықша белгілер

М.П.

ОТРИВНОЙ ТАЛОН  
ВІДРИВНИЙ ТАЛОН  
ЎЗБЕЛІ ТАЛОН

Издёлие  
Виріб  
Құрал

Дата продажи  
Дата продажу  
Сату уақыты

Дата приема  
Дата приёму  
Қабылдау уақыты

Дата выдачи  
Дата выдачі  
Берілген уақыты

Клиент  
Клієнт  
Тапсырыскер

В

заполняется сервисным центром  
заполняется сервисным центром  
Кзымет керсету орталыгымен топпарылады

Дата приема  
Дата приёму  
Қабылдау уақыты

Дата выдачи  
Дата выдачі  
Берілген уақыты

Особые отметки  
Особливі відмітки  
Айрықша белгілер

М.П.

ОТРИВНОЙ ТАЛОН  
ВІДРИВНИЙ ТАЛОН  
ЎЗБЕЛІ ТАЛОН

Издёлие  
Виріб  
Құрал

Дата продажи  
Дата продажу  
Сату уақыты

Дата приема  
Дата приёму  
Қабылдау уақыты

Дата выдачи  
Дата выдачі  
Берілген уақыты

Клиент  
Клієнт  
Тапсырыскер

С

заполняется сервисным центром  
заполняется сервисным центром  
Кзымет керсету орталыгымен топпарылады

Дата приема  
Дата приёму  
Қабылдау уақыты

Дата выдачи  
Дата выдачі  
Берілген уақыты

Особые отметки  
Особливі відмітки  
Айрықша белгілер

М.П.

ОТРИВНОЙ ТАЛОН  
ВІДРИВНИЙ ТАЛОН  
ЎЗБЕЛІ ТАЛОН

Издёлие  
Виріб  
Құрал

Дата продажи  
Дата продажу  
Сату уақыты

Дата приема  
Дата приёму  
Қабылдау уақыты

Дата выдачи  
Дата выдачі  
Берілген уақыты

Клиент  
Клієнт  
Тапсырыскер

## Сведения о приемке и упаковке

Изделие изготовлено и принято в соответствии с требованиями технических условий производителя и признано годным к эксплуатации. Изделие упаковано согласно требованиям технических условий производителя.

Дата выпуска	(число, месяц, год) См. также последние 4 цифры серийного номера (в формате ммгг)
Приемку произвел	(штамп приемщика) <b>КОНТРОЛЕР № 5</b>
Упаковку произвел	(штамп упаковщика) <b>УПАКОВЩИК № 3</b>

## Гарантийный талон

Изделие Виріб Құрал			
Модель Өрнек Модель		№ изделия № Виробу Құрал №	
Торговая организация Торговельна організація Сауда мекемесі			
Дата продажи Дата продажу Сату уақыты			

Изделие получено в исправном состоянии и полностью укомплектовано. Претензий к внешнему виду не имею. С условиями проведения гарантийного обслуживания ознакомлен.

Виріб отриманий в справному стані і повністю укомплектований. Претензій до зовнішнього вигляду не маю. З умовами проведення гарантійного обслуговування ознайомлений.

Құрал жарамды күйде қабылданған және толығымен жинақталған. Сырты пішініне наразылық білдірмеймін. Кепілдемелік қызмет көрсету шарттарымен таныстым.

Подпись покупателя Підпис покупця Сатып алушы қолы	<b>М.П.</b>
--	-------------

Для обращения в гарантийную мастерскую необходимо предъявить изделие и правильно заполненный гарантийный талон.

Для звращения в гарантійну майстерню необхідно пред'явити виріб і правильно заповнений гарантійний талон.

Кепілдемелік шеберханаға ұсыну қажет құралды, дұрыс толтырылған кепілдемелік талонды.

Если Вам что-то показалось ненормальным в работе изделия, немедленно прекратите его эксплуатацию.

В силу технической сложности изделия, критерии предельных состояний не могут быть определены пользователем самостоятельно. В случае явной или предполагаемой неисправности обратитесь к разделу «Возможные неисправности и методы их устранения». Если неисправности в перечне не оказалось или Вы не смогли устранить ее, обратитесь в специализированный сервисный центр. Заключение о предельном состоянии изделия или его частей сервисный центр выдает в форме соответствующего Акта.

перерывы в работе и ограничивайте общее время (за смену) работы с изделием.

Некоторые части изделия (в частности, шлифовальная бумага) в процессе работы нагреваются. **НЕ ПРИКАСАЙТЕСЬ** к ним сразу же по окончании работы до полного остывания.

## Условия транспортирования, хранения и утилизации

Храните изделие в надежном, сухом и недоступном для детей месте.

Хранение и транспортирование изделия осуществляйте в коробках или кейсах.

Отслужившее срок службы изделие, дополнительные принадлежности и упаковку следует экологически чисто утилизировать.

## Руководство по безопасности

Перед началом работы осмотрите и визуально проверьте изделие и сетевой кабель на наличие видимых механических повреждений.

Перед любыми действиями по настройке и регулировке отключите изделие от сети.

**НЕ УСТАНОВЛИВАЙТЕ** несоответствующую по размеру, назначению и типу крепления шлифовальную бумагу – это может привести к повреждениям изделия и обрабатываемой заготовки.

Изделие предназначено **ТОЛЬКО** для сухой шлифовки. Использование жидкостей при шлифовании может привести к повреждению шлифовальной бумаги, проникновению влаги в изделие и поражению оператора электрическим током.

Включайте изделие, только удерживая его **НА ВЕСУ**. Во избежание повреждения изделия и окружающих предметов, а также травм оператора **НИ В КОЕМ СЛУЧАЕ** не включайте изделие, установленное на опорную поверхность.

При работах, связанных с возникновением неблагоприятных условий (запыленности, повышенном уровне шума и вибрации), используйте средства индивидуальной защиты.

Изделие передает на оператора повышенную вибрацию. Во избежание ущерба здоровью делайте

## Гарантийные обязательства

Мы постоянно заботимся об улучшении качества обслуживания наших потребителей, поэтому, если у Вас возникли нарекания на качество и сроки проведения гарантийного ремонта, пожалуйста, сообщите об этом в службу поддержки «ЗУБР» по электронной почте на адрес: [zubr@zubr.ru](mailto:zubr@zubr.ru).

Данная гарантия не ограничивает право покупателя на претензии, вытекающие из договора купли-продажи, а также не ограничивает законные права потребителей.

Мы предоставляем гарантию на инструменты «ЗУБР» на следующих условиях:

1) Гарантия предоставляется в соответствии с нижеперечисленными условиями (№ 2–8) путем бесплатного устранения недостатков



инструмента в течение установленного гарантийного срока, которые доказано обусловлены дефектами материала или изготовления.

2) Гарантийный срок начинается со дня покупки инструмента первым владельцем.

## Базовая гарантия

Гарантийный срок составляет 36 месяцев со дня продажи, только при безусловно бытовом использовании инструмента для личных нужд.

Гарантийный срок составляет 12 месяцев со дня продажи при применении инструмента для работ, связанных с профессиональной деятельностью, в условиях нагрузок средней интенсивности, за исключением индустриальных и промышленных работ в условиях высокой интенсивности и сверхтяжелых нагрузок.

## Расширенная гарантия

Для всех электроинструментов, купленных после 15.02.2012г., гарантийный срок продлевается до 60 месяцев при условии безусловно бытового применения, и 36 месяцев в случае применения для работ, связанных с профессиональной деятельностью, в условиях нагрузок средней интенсивности, за исключением индустриальных и промышленных работ в условиях высокой интенсивности и сверхтяжелых нагрузок.

Расширенная гарантия предоставляется только при условии, если владелец регистрирует инструмент в течение 4 недель с момента покупки на сайте компании «ЗУБР».

Регистрация осуществляется только на сайте производителя [www.zubr.ru](http://www.zubr.ru) в разделе Сервис. Подтверждением участия в программе расширенной гарантии конкретного инструмента и корректной регистрации инструмента является регистрационный сертификат, который следует распечатать на принтере во время регистрации. Регистрация возможна только после подтверждения покупателем согласия на сохранение личных данных, запрашиваемых в процессе регистрации.

3) Гарантия не распространяется на:

- а) Детали, подверженные рабочему и другим видам естественного износа, а также на неисправности инструмента, вызванные этими видами износа
- б) Неисправности инструмента, вызванные несоблюдением инструкций по эксплуатации или произошедшие вследствие использования инструмента не по назначению, во время использования при ненормальных условиях окружающей среды, ненадлежащих производственных условиях, вследствие перегрузок или недостаточного, ненадлежащего технического обслуживания или ухода. К безусловным признакам перегрузки изделия относятся, помимо прочего: появление цветов побежалости, одновременный выход из строя ротора и статора, деформация или оплавление деталей и узлов изделия, потемнение или обугливание проводов электродвигателя под действием высокой температуры
- в) При использовании изделия в условиях высокой интенсивности работ и сверхтяжелых нагрузок
- г) На профилактическое и техническое обслуживание инструмента, например: смазку, промывку
- д) Неисправности инструмента вследствие использования принадлежностей, сопутствующих и запасных частей, которые не являются оригинальными принадлежностями/частями «ЗУБР»
- е) На механические повреждения (трещины, сколы и т.д.) и повреждения, вызванные воздействием агрессивных сред, высокой влажности и высоких температур, попаданием инородных предметов в вентиляционные отверстия электроинструмента, а также повреждения, наступившие вследствие неправильного хранения и коррозии металлических частей
- ж) Принадлежности, быстроизнашивающиеся части и расходные материалы, вышедшие из строя вследствие нормального износа, такие как: приводные ремни, аккумуляторные блоки, стволы, направляющие ролики, защитные кожухи, цанги, патроны, подошвы, пильные цепи, пильные шины, звездочки, шины, угольные щетки, ножи, пилки, абразивы, сверла, буры, леску для триммера и т.п.

## ЫҚТИМАЛ АҚАУЛАР МЕН ОЛАРДЫ ЖОЮ АМАЛДАР

Ақау	Ықтимал себеп	Жою амалдары
Құрал іске қосылмайды	Желіде кернеу жоқ	Желідегі кернеуді тексеріңіз
	Щеткалардың толық тозуы	Ауыстыру жұмыстары бойынша қызмет көрсету орталығына хабарласыңыз
	Ажыратқыш немесе басқа электронды компонент бұзылған	Жөндеу немесе ауыстыру жұмыстары бойынша қызмет көрсету орталығына хабарласыңыз
	Электр қозғалтқыш бұзылған	Жөндеу немесе ауыстыру жұмыстары бойынша қызмет көрсету орталығына хабарласыңыз
	Механизм сыналған	Жөндеу немесе ауыстыру жұмыстары бойынша қызмет көрсету орталығына хабарласыңыз
Қозғалтқыш толық жылдамдыққа іске қосылмайды және толық қуаттылыққа істемейді	Желіде төмен кернеу	Желідегі кернеуді тексеріңіз
	Щеткалар тозған	Ауыстыру жұмыстары бойынша қызмет көрсету орталығына хабарласыңыз
	Орауыш немесе қозғалтқыш орауыш үзігі жанған	Жөндеу немесе ауыстыру жұмыстары бойынша қызмет көрсету орталығына хабарласыңыз
	Жеткіліксіз майлау немесе механизм сыналған	Жөндеу немесе ауыстыру жұмыстары бойынша қызмет көрсету орталығына хабарласыңыз
Құрал қызады	Құралға шамадан тыс күш түскен	Жұмыс режимін өзгертіңіз, жүктемені азайтыңыз
	Орауыш немесе қозғалтқыш орауыш үзігі жанған	Жөндеу жұмыстары бойынша қызмет көрсету орталығына хабарласыңыз
	Майлаудың жеткіліксіз деңгейі	Майдың болуын және оны қосу үшін қызмет көрсету орталығына хабарласыңыз
	Механизм сыналған	Жөндеу немесе ауыстыру жұмыстары бойынша қызмет көрсету орталығына хабарласыңыз
Өндеу сапасы қанағаттанарлық емес	Тегістейтін қағаз тозған	Қағазды ауыстырыңыз
	Өңделетін материалға немесе жұмыс түріне қағаз кедір-бұдырлығы сәйкес келмейді	Қағазды ауыстырыңыз
	Құралға шамадан тыс қысым түскен	Күш түсірмеңіз
	2 ақау себептері	Жою әрекеттері бойынша 2 қараңыз

- з) Инструмент, в конструкцию которого были внесены изменения или дополнения
- и) Незначительное отклонение от заявленных свойств инструмента, не влияющее на его ценность и возможность использования по назначению

4) Устранение неисправностей, признанных нами как гарантийный случай, осуществляется на выбор компании «ЗУБР» посредством ремонта или замены неисправного инструмента на новый (возможно и на модель следующего поколения). Замененные инструменты и детали переходят в собственность компании.

5) Гарантийные претензии принимаются в течение гарантийного срока. Для этого предъявите или отправьте неисправный инструмент в указанный в документации (на сайте [www.zubr.ru](http://www.zubr.ru)) сервисный центр, приложив заполненный гарантийный талон, подтверждающий дату покупки товара и его наименование.

В случае действия расширенной 60-месячной или расширенной 36-месячной гарантии на основании упомянутой выше регистрации, к инструменту следует приложить и регистрационный сертификат расширенной гарантии.

Инструмент, отосланный дилеру или в сервисный центр в частично или полностью разобранном виде, под действие гарантии не подпадает. Все риски по пересылке инструмента дилеру или в сервисный центр несет владелец инструмента.

6) Другие претензии, кроме упомянутого права на бесплатное устранение недостатков инструмента, под действие нашей гарантии не подпадают.

7) После гарантийного ремонта на условиях расширенной гарантии, срок расширенной гарантии инструмента не продлевается и не возобновляется.

8) Срок службы изделия составляет 5 лет.

## ВОЗМОЖНЫЕ НЕИСПРАВНОСТИ И МЕТОДЫ ИХ УСТРАНЕНИЯ

Неисправность	Возможная причина	Действия по устранению
Изделие не включается	Нет напряжения в сети	Проверьте напряжение в сети
	Полный износ щеток	Обратитесь в сервисный центр для замены
	Неисправен выключатель или иной электронный компонент	Обратитесь в сервисный центр для ремонта или замены
	Неисправен электродвигатель	Обратитесь в сервисный центр для ремонта или замены
	Заклинивание в механизме	Обратитесь в сервисный центр для ремонта или замены
Двигатель не развивает полную скорость и не работает на полную мощность	Низкое напряжение	Проверьте напряжение в сети
	Износ щеток	Обратитесь в сервисный центр для замены
	Сгорела обмотка или обрыв в обмотке двигателя	Обратитесь в сервисный центр для ремонта или замены
	Недостаток смазки или заклинивание в механизме	Обратитесь в сервисный центр для ремонта или замены
Изделие перегревается	Повышенная нагрузка на изделие	Измените режим работы, снизьте нагрузку
	Сгорела обмотка или обрыв в обмотке двигателя	Обратитесь в сервисный центр для ремонта
	Недостаточный уровень смазки	Обратитесь в сервисный центр для проверки и добавки смазки
	Заклинивание в механизме	Обратитесь в сервисный центр для ремонта или замены
Качество обработки неудовлетворительное	Изношена шлифовальная бумага	Замените бумагу
	Зернистость бумаги не соответствует обрабатываемому материалу или виду работы	Замените бумагу
	Повышенное давление на изделие	Снизьте прилагаемые усилия
	Причины из неисправности 2	См. действия по устранению 2

ауыр жүктемелері бар индустриалды және өнеркәсіптік жұмыстардан басқасында кәсіби төңіректе, орташа қарқындылықты жүктеме жағдайында 12 айды құрайды.

### Кеңейтілген кепілдік

15.02.2012 жылы сатып алынған кепілдікті мерзім барлық электр құралдарына тұрмыстық жағдайда қолданылса, 60 айға дейін ұзартылады және құралды жоғары қарқындылықты және шамадан тыс ауыр жүктемелері бар индустриалды және өнеркәсіптік жұмыстардан басқасында кәсіби төңіректе, орташа қарқындылықты жүктеме жағдайында 36 айға дейін ұзартылады.

Кеңейтілген кепілдік тек қана келесідей шарт бойынша ұсынылады, егер сатып алушы құралды сатып алу сәтінен бастап 4 аптаның ішінде «ЗУБР» компаниясының сайтында тіркелген жағдайда ғана қарастырылады.

Тіркелу тек қана [www.zubr.ru](http://www.zubr.ru) өндірушінің сайтындағы Сервис бөлімінде ғана орындалады. Белгілі бір құралдың және белгілі бір құралдың тіркелуін кеңейтілген кепілдік бағдарламасында қатысуды растайтын тіркелу сертификаты болып табылады, оны тіркелу кезінде принтер арқылы басып шығару қажет. Тіркелу сатып алушының тіркелу кезінде жеке мәліметтерін сақтау рұқсатынан кейін ғана мүмкін болады.

3) Кепілдік келесідей жағдайларға қарастырылмайды:

а) Жұмыс барысында және өздігінен тозған бөлшектер, сонымен қатар осындай тозу түрлерінен пайда болған құралдың ақаулар-ары болып табылады.

б) Пайдалану жөніндегі нұсқаулыққа қайшы келетін құрал ақауы немесе құралдың мақсатына тиісті емес қолдану, қоршаған ортаның қолайсыз жағдайында, өндірістік лайықты емес жағдайында пайдалану, жүктеме немесе жеткіліксіз техникалық қызмет немесе қадағалау болмағандықтан шарт бойынша қарастырылмайды.

в) Құралға мыналардан басқасы, шамадан тыс жүктеменің түсуін көріністері ретінде болып табылады: түстің кетуі, бірден ротор және статордың істен шығуы, бөлшектердің және құрал үзіктерінің деформациясы немесе балқуы, жоғарғы температура салдарынан электр қозғалтқыштың қараюы немесе күюі.

г) Құралды жоғарғы қарқындылықты жұмыста және шамадан тыс жүктемеде қолдану

д) Құралға профилактикалық және техникалық қызмет көрсету, мысалы: майлау, жуу «ЗУБР»

түпнұсқасы емес жабдықтарды/бөлшектерді қолдану салдарынан құралдың істен шығуы

е) Механикалық ақау (жарықтар, нақыстар ж.т.б.) агрессивті ортадан, жоғарғы ылғалдылық және жоғарғы температура, электр құралдың ауа желдеткіш саңылайына бөгде заттардың түсуі, сонымен қатар дұрыс емес сақтау және металл бөлшектердің коррозия салдарынан пайда болған ақаулар.

ж) Қалыпты тозудың салдарынан істен шыққан бұйымдар, тез тозатын бөлшектер және шығын заттар, сондай-ақ жетек белбеулер, аккумулятор блоктары, оқпаңдар, бағыттаушы роликтер, сақтау былғарылар, цангалар, патрондар, етектер, ара шынжырлары, ара шиналары, жұлдызшалар, шиналар, бұрыштық щеткалар, пышақтар, аралар, абразивтер, тескіш темірлер, бұрғылар, триммерге раналған қармақ баулар ж.т.с.с. жатады.

з) Құралдың құрылғысына өзгерістер немесе қосымшалар енгізілуі.

и) Құралдың құндылығына және мақсатына тиісті пайдалануға өсерін тигізбейтін кішігірім ауытпаушылық.

4) Бізбен расталған кепілдікті жағдай төңірегінде ақауды жою «ЗУБР» компаниясының құзіретінде жөндеу немесе ақауы бар құралды жаңасына (келесі ұрпақтағы модельге) ауыстыру болып табылады.

5) Кепілдікті шағымдар кепілдікті мерзім ішінде қабылданады. Бұл үшін ақауы бар құралды құжатта көрсетілген ([www.zubr.ru](http://www.zubr.ru) сайтында) қызмет көрсету орталығына тауарды сатып алу уақыты және атауы көрсетілген растайтын кепілдікті талонмен қоса өкеліңіз немесе жіберіңіз. Жоғарыда аталған құралды тіркеу негізінде кеңейтілген 60 айлық немесе 36 айлық кепілдік жарамды болса, кеңейтілген кепілдіктің тіркелу сертификатын көрсетіңіз.

Жартылай немесе толық бөлшектелінген құрал дилерге немесе қызмет көрсету орталығына жіберілсе, ол кепілдік бойынша қарастырылмайды. Дилерге немесе қызмет көрсету орталығына жіберілген құралға сатып алушы жауапкершілік тартады.

6) Құралдың ақауларын тегін жөндеу жұмыстары атқарылатын аталған басқа да шағымдар түсіруге рұқсат құқықтардан басқасына біздің кепілдік төңірегінде қарастырылмайды.

7) Кеңейтілген кепілдіктің шарттары бойынша жүргізілген кепілдікті жөндеу жұмыстары орындалған соң, құралдың кеңейтілген кепілдігі ұзартылмайды және жаңартылмайды.

8) Құралдың қызмет көрсету мерзімі 5 жыл.

лы Бөлімге назар салыңыз. Егер тізімде ақау көрсетілмесе немесе Сіз оны жоя алмасаңыз, онда арнайы қызмет көрсету орталығына хабарласыңыз. Құралдың шекті күйі немесе оның бөлшектері туралы қорытындыны қызмет көрсету орталығы сәйкес Акт нұсқасында береді.

## Қауіпсіздік жөніндегі нұсқаулық

Жұмыс бастамас бұрын құралды және сым желіні көзге түсетін механикалық ақаулар жоқтығына назар бөліңіз.

Кез келген іске қосужәне реттеу жұмыстары құралды желіден өшірген күйде жүзеге асады.

Өлшемі, тағайындалуы және тегістейтін қағаздың бекітілетін түріне сәйкес еместерді **ОРНАТПАҢЫЗ** –бұл құралдың және өңделетін даяр заттың зақымдалуына әкеледі.

Құрал **ТЕК ҚАНА** құрғақ тегістеуге арналады. Тегістеу кезінде сұйықтықтарды пайдалану тегістейтін қағаздың зақымдануына, құралдға судың тиюіне және оператордың электр тоқ көзінен зақымдануына әкеледі.

Құралды **АСЫЛЫП ТҮРҒАН** күйінде ғана іске қосыңыз. Құралдың және төңіректегі заттардың зақымдануының, сонымен қатар оператордың жарақаттануының алдын алу үшін **ЕШҚАШАН** жазықтық тіреуішіне орнатылған құралды іске қоспаңыз.

Жағымсыз жағдайлармен байланысты жұмыс барысында (шамадан тыс шаңның болуы, шамадан тыс шу деңгейі және діріл) жеке сақтау құралдарын қолданыңыз.

Құрал операторға діріл береді. Денсаулыққа зиян тигізбеу үшін жұмыс барысында үзілістер жасаңыз және құралмен жұмыс істегенде жалпы уақытты (кезек сайын) шектеңіз.

Құралдың кейбір бөлшектері (соның ішінде, тегіс-тейтін қағаз) жұмыс барысында қызады.

Жұмыс аяқталған соң, оның толық сууын күтпейінше **ҰСТАМАҢЫЗ**.

## Тасымалдау, сақтау және кәдеге жарату шарттары

Құралды сенімді, құрғақ және балалар қолы жетпейтін жерде сақтаңыз.

Құралдың сақтауы мен тасымалдауын қорраптар мен кейстерде орындаңыз.

Жарамдылық мерзімі аяқталған соң, құралды, қосымша жабдықтарды және орамды экологиялық талаптарға сәйкес кәдеге жарату керек.

## Кепілдеме міндеттемелері

Біз өрқашанда біздің тұтынушыларға сапалы қызмет көрсетуді жақсартуға қолға алғандықтан, сондықтан да, егер Сіз сапаға және кепілдік жөндеу жұмыстарын мерзімдеріне риза болмасаңыз, бұл жайлы «ЗУБР» қолдау қызметіне мына электрондық мекен-жай бойынша хабарласа аласыз: [zubr@zubr.ru](mailto:zubr@zubr.ru)

Бұл кепіл сатып алушының сатып алу-сату кепілісім шарт бойынша шағымдану құқығына шек қоймайды, сонымен қатар тұтынушылардың заңды құқықтарына қайшы келмейді.

Біз «ЗУБР» құралдарына кепілдікті келесідей шарттарға тиісті ұсынамыз:

1) Кепілдік төменде аталған шарттарға тиісті (№ 2–8) қарастырылған кепілдік мерзім ішінде материал немесе өндірушінің ақау екендігі дәлелденген соң, құралдың жөндеу жұмыстарын тегін орындау.

2) Кепілдікті мерзім алғашқы сатып алушының сатып алу күнінен басталады.

### Негізгі кепілдік:

Кепілдікті мерзім сату күнінен бастап, яғни құралды тұрмыстық жағдайда, жеке қолданылған жағдайда 36 айды құрайды.

Кепілдікті мерзім сату күнінен бастап, яғни құралды жоғары қарқындылықты және шамадан тыс

## Шановний покупець!

При покупці виробу:

- ▶ вимагайте перевірки його справності шляхом пробного включення, а також комплектності згідно комплекту постачання;
- ▶ переконаєтеся, що гарантійний талон оформлений належним чином і містить дату продажу, штамп магазину і підпис продавця.

Перед першим включенням виробу уважно вивчіть цей посібник по експлуатації і суворо виконуйте вказані в нім вимоги. Лише так ви зможете навчитися правильно поводитися з інструментом і уникнете помилок і небезпечних ситуацій.

Зберігайте дане керівництво протягом всього терміну служби Вашого інструменту.

**Пам'ятаєте!** Виріб є джерелом підвищеної травматичної небезпеки.

## Призначення і область застосування

Машина шлифувальна призначена для очищення поверхонь від забруднень (іржі, залишків лаку і фарби), а також для шлифування поверхонь і заготовок з різних матеріалів.

Уважно вивчіть даний посібник з експлуатації, в тому числі розділ «Керівництво з безпеки» та Додаток «Загальні інструкції з безпеки». Тільки так Ви зможете навчитися правильно поводитися з інструментом і уникнете помилок і небезпечних ситуацій.

Виріб призначений для нетривалих робіт при навантаженнях середньої інтенсивності в районах з помірним кліматом з характерною температурою від -10°C до +40°C, відносно вологістю повітря не більше 80% і відсутністю прямого впливу атмосферних опадів і надмірної запиленості повітря.

- ▶ Технічного регламенту Митного союзу ТР ТС 004/2011 «Про безпеку низьковольтного устаткування» ст. 4, абзаци 1-5, 9, ТР ТС 020/2011 «Електромагнітна сумісність технічних засобів» ст. 4, абзаци 2, 3.

Цей посібник містить найбільш повні відомості і вимоги, необхідні і достатні для надійної, ефективної і безпечної експлуатації виробу.

У зв'язку з продовженням роботи з удосконалення виробу, виробник залишає за собою право вносити в його конструкцію незначні зміни, не відображені в цьому посібнику, що не впливають на ефективну і безпечну роботу виробу.

### ⚠ УВАГА

**Застосування виробу в індустріальних та промислових обсягах, в умовах високої інтенсивності робіт і надважких навантажень, знизить термін служби виробу. Окремі вузли виробу під час роботи нагріваються.**

**НЕ ВСТАНОВЛЮЙТЕ невідповідний за розміром, призначенням і типом кріплення шлифувальний папірце може привести до пошкодження виробу та оброблюваної заготовки.**

**Виріб призначений ТІЛЬКИ для сухої шлифовки. Використання рідин при шлифуванні може призвести до пошкодження шлифувального паперу, проникненню вологи у виріб і поразці оператора електричним струмом.**

**Виріб передає на оператора підвищену вібрацію. Щоб уникнути збитків здоров'ю робіть перерви в роботі і обмежуйте загальний час (за зміну) роботи з виробом.**

## Технічні характеристики

Артикул	ЗПШМ-300Э-02
Номинальна напруга живлення, В	220
Частота, Гц	50
Номинальна споживана потужність, Вт	450
Частота вращения, хв <sup>-1</sup>	5000–13000
Діаметр основи, мм	125
Діаметр адаптера для пилососа, мм	32
Кріплення паперу	Velcro
Пилососа через підставу	є
Кількість отворів пилососа	8
Електронне регулювання обертів	є
Мішок для збору сміття	є
Перехідник під пилосос	є
Рівень звукової потужності (к=3), дБ	88
Рівень звукового тиску (к=3), дБ	77
Середньоквадратичне віброприскорення (к=1,5), м/с <sup>2</sup>	7.6
Клас безпеки по ГОСТ 12.2.007,0-75	II
Маса, кг	2.1
Термін служби, років	5

## Комплект поставки

Машина шліфувальна	1 шт.
Папір шліфувальна	1 лист
Мішок для збору пилу	1 шт.
Адаптер для пилососа	1 шт.
Інструкції з безпеки	1 екз.
Керівництво по експлуатації	1 екз.

 УВАГА

Переконайтеся у відсутності видимих механічних пошкоджень виробу, які могли виникнути при транспортуванні.

- ▶ басқа жұмыстарға металлды өңдеу үшін қолданылған парақтарды қолданбаңыз;
- ▶ лак жабындарын жою үшін әрқашан мөжбүрсіз шаң соруды қолдану—бұл тегістеу төңірегіндегі қызған бөлшектердің балқуына және тегістейтін қағазға жабысуына әкеледі;

**Ескерту!** Құралмен жұмыс істегенде даяр заттың бір жағында көп кідірмеңіз және құралға шамадан тыс қысым түсірмеңіз. Бұл тегістеуді тездетпейді, керісінше, құралды немесе өнделетін жазықтықты зақымдауына әкеледі.

- ▶ уақытында (тозғанына қарай) абразивті қағазды ауыстырыңыз;
- ▶ сапалы тегістеу қажет болса, кезекпе-кезек тегістейтін қағазды тым қиыршықтысынан шамалысына дейінгі түріне ауысыңыз.

Жұмыс аяқталғанда құралдың 4 батырмасын басу арқылы өшіріңіз және құралды желіден ажыратыңыз. Қолданылған парақты шешіңіз және негізді және өнделген қалдық өнімдерінен шаң шығаратын саңылауларды тазартыңыз.

 НАЗАР АУДАРЫҢЫЗ

Құралдың кейбір бөлшектері (соның ішінде, тегістейтін қағаз) жұмыс барысында қызады. Жұмыс аяқталған соң, ол толық суығанға дейін ҰСТАМАҢЫЗ.

## Пайдалану жөніндегі кеңестер

Сіздің желіңіздегі кернеу құралдың атаулы кернеуі сәйкес болуына көз жеткізіңіз.

Жұмысқа даяр болған жағдайда ғана құралды желіге қосыңыз

Құралды алғаш қолданғанда еш жүктемесіз оны қосыңыз және 20–30 секунд аралығында іске қосылсын. Егер осы кезде Сіз бөтен шуды естісеңіз, шамадан тыс дірілді сезсеңіз немесе жану иісі пайда болса, онда құралды өшіріңіз, сымжеліні желіден ажыратыңыз және зақымдану себебін анықтаңыз. Зақымдану себебі анықталмайынша және жойылмайынша құралды іске қоспаңыз.

Жақсы жарық түссің және желденсің. Жұмыс барысында шамадан тыс шаң-тозаң пайда болады.

Келеңсіз жағдайлардың алдын алу үшін құралды желіге қосар алдында әрқашан 4 перненің өшірілген күйін тексеріңіз.

Құралды қолданған соң, жұмыс орнынан электр сым желіні алшақ қойыңыз.

Металл даяр заттарды өндегенде жанудың алдын алу үшін қосылмаған шаңсорғышсыз жұмыс істемеңіз немесе тез жанатын құралға және материалға қызған бөлшектердің тиюінің алдын алыңыз.

Лактан жасалған жабындарды өндегенде жанудың алдын алу үшін даяр жазықтықты қыздырмаңыз және жиі шаң-тозаң жинайтын қапты (егер орнатылса) босатыңыз.

Жұмыс барысында құралды екі қолымен мықты ұстаңыз. Денеңізді тұрақты күйде ұстаңыз және әрқашан тепе-теңдікті сақтаңыз.

Жарақаттанудың алдын алу үшін құралмен жұмыс істегенде **ЕШҚАШАН** аралатын аймаққа қолыңызды салмаңыз.

Қолмен ұстау арқылы даяр заттарды **ӨНДЕМЕҢІЗ. ӘРҚАШАН** ұстайтын заттарды (мысалы, струбцинаны) пайдаланыңыз.

Құралды тек қана ажыратқыш арқылы өшіріңіз. Оны розеткадан айырды өшіру арқылы ажыратпаңыз.

Жұмыс аяқталған соң, құралды желіден өшіріңіз.

Әрқашан (әр қолданған сайын) желдету саңылауларын тазартыңыз және құралдың корпусын дымқыл матамен ласты жою үшін сүртіңіз. Сүртуді құралды желіден ажыратқан соң ғана, орындаңыз.

Құрал арнайы қызмет көрсетуді қажет етпейді.

Барлық техникалық қызмет көрсету және жөндеу шаралары арнайы қызмет көрсету орталықтарының мамандары арқылы орындалуы керек.

Құралдың жарамдылығын тексеріп отырыңыз. Бөтен иіс, түтін, от, от жарқыны пайда болса, онда оны желіден ажыратыңыз және арнайы қызмет көрсету орталығына хабарласыңыз.

Егер құрал дұрыс істемесе, онда оны мүлдем пайдалануды тоқтатыңыз.

Құралдың техникалық күрделілігіне байланысты шекті күйдің критериясы тұтынушы өздігімен анықталмайды. Анық немесе болжамалы ақаудың пайда болған жағдайда «Ақау болуы мүмкін және оларды жою амалдары» тура-

## Пайдалану жөніндегі нұсқаулық

### Жабдық

- 1 Негіз етегі
- 2 Айналымдар реттеуіші
- 3 Шаң-тозаң шығатын қылтақұбыр
- 4 Ажыратқыш пернесі
- 5 Қосылуды оқшауландыратын батырма
- 6 Негіз тұтқасы

### Жұмысқа дайындық

#### НАЗАР АУДАРЫҢЫЗ

Кез келген қосу және реттеу жұмыстары құралды желіден өшірген күйде жүзеге асады.

Қағазды орнатыңыз:

- ▶ 125 мм диаметрі бар тегістейтін қағаздың Velcro жабыны бар парағын дайындаңыз – перфорациямен (қажет болса, шаңды шығару үшін) немесе онсыз;

**Ескерту!** Шаңды жою мүмкіндігі негізге сәйкес саңылауларды орнатқан соң, перфорациясы бар тегістейтін қағаз арқылы орындалады.

- ▶ негізге парақ саңылауларымен (бар болса) сәйкес келетіндей негіз саңылауларына тегістейтін парақты орнатыңыз;
- ▶ берік тұрақтандыру үшін тегістейтін парақты мықты бекітіңіз.

Дұрыс бекітілгеніне және тегістейтін қағаздың жақсы тартылғандығына көз жеткізу – бұл оның қызмет ету мерзімін және сапалы өндеуді қамтамасыз етеді.

Шаң жинау үшін келесі әрекеттерді орындаңыз:

- ▶ қылта құбырға 3 берілген шаң жинайтын қапты орнатыңыз;
- ▶ қылта құбырға 3 берілген шаңсорғышқа арналған адаптерді орнатыңыз және оған шаңсорғышты қосыңыз.

**Ескерту!** Адаптердің сыртқы диаметрі 32 мм тең. Сіздің шаңсорғышыңызды қосу үшін басқа жалғастырғыш тетіктің (жиынтыққа кірмейді) қажет болуы мүмкін.

Жұмыс бастамас бұрын:

- ▶ сақтау құралдарын (көзілдірікті, қолғапты, құлаққапты) дайындаңыз және киіңіз;
- ▶ даяр затты дайындаңыз және жұмыс барысында оны жылжымауынан мықты бекітіңіз;
- ▶ қағазды жыртатын немесе негізді зақымдайтын даяр заттарда металл бұйымдардың (шегелердің, бұрандалардың және т.с.с.) жоқтығына көз жеткізіңіз.

### Жұмыс реті

Сым желі айырын розеткаға қосыңыз.

#### НАЗАР АУДАРЫҢЫЗ

Жарақаттану және зақымданудың алдын алу үшін құралды қосар алдында ажыратқыш пернесі өшірілген күйде екендігіне көз жеткізіңіз.

Сіздің қауіпсіздігіңіз үшін құралда қосылуды оқшауландырушысы орнатылған. Құралды қосу үшін 5 оқшауландыру пернесін және оны жібермей 4 ажыратқыш пернесін басыңыз.

Өнделетін материалға байланысты 2 реттеуіші арқылы қажетті діріл жиілігін орнатыңыз. Жұмыс барысында осы реттеуді өзгертуге болады.

#### НАЗАР АУДАРЫҢЫЗ

Құралды АСЫЛЫП ТҰРҒАН күйінде ғана іске қосыңыз. Құралдың және төңіректегі заттардың зақымдануының, сонымен қатар оператордың жа-рақаттануының алдын алу үшін ЕШҚАШАН жа-зықтық тіре-уішіне орнатылған ұралды іске қоспаңыз.

#### НАЗАР АУДАРЫҢЫЗ

Құрал ТЕКҚАНА құрғақтағістеуге арналады. Тегістеу кезінде сұйықтықтарды пайдалану тегістейтін қағаздың зақымдануына, құралдаға судың тиюіне және оператордың электр тоқ көзінен зақым-дануына әкеледі.

Жұмыс барысында келесі кеңестерді ескеріңіз:

- ▶ жалпақ жазықтықтарды өндегенде тегістейтін жолақтарды бірінің үстіне бірін қойыңыз;
- ▶ металл даяр заттарын өндегенде қызған бөлшектерді жинаңыз немесе тез жанатын құралға және материалдарға, сонымен қатар, оператор денесіне тиюін болдыртпаңыз;

## Інструкції з експлуатації

### Пристрій

- 1 Підшова підстави
- 2 Регулятор оборотів
- 3 Патрубок пилососа
- 4 Клавіша вимикача
- 5 Кнопка блокування включення
- 6 Рукоятка основна

### Підготовка до роботи

#### УВАГА

Перед будь-якими діями по налаштуванню і регулюванню відключіть виріб від мережі.

Встановіть папір:

- ▶ приготуйте лист шлифовального паперу діаметром 125 мм з покриттям Velcro – з перфорациєю (при необхідності пилососа) або без;

**Примітка!** Можливість пиловидалення реалізується тільки при установці шлифовального паперу з перфорациєю, що збігається з отворами в підставі.

- ▶ накладіть шлифовальний лист на підставу, поєднавши (при наявності) отвори в аркуші з отворами на підставі;
- ▶ щільно притисніть шлифовальний лист для надійної фіксації.

Переконайтеся в щільному приляганні та добрій натяжці шлифовального паперу – це продовжить термін її служби і забезпечить якісну обробку.

Забезпечте збір пилу, виконавши одну з таких дій:

- ▶ встановіть на патрубок 3 додається мішок для збору пилу;
- ▶ встановіть на патрубок 3 адаптер для пилососа і підключіть до нього пилосос.

**Примітка!** Зовнішній діаметр адаптера дорівнює 32 мм і личить для пилососів ЗУБР ЗППУ–1400–20 (30). Для підключення Вашого пилососа, можливо, буде потрібно інший переключник (в комплект не входить).

Перед початком роботи:

- ▶ приготуйте і одягніть засоби захисту (окуляри, рукавички, навушники);
- ▶ приготуйте оброблювану заготовку і закріпіть її від зсуву в процесі роботи;
- ▶ переконайтеся у відсутності в заготовлі металевих предметів (цвяхів, шурупів і т.п.), які можуть порвати паперу або пошкодити підставу.

### Порядок роботи

Вставте вилку кабелю в розетку.

#### УВАГА

Щоб уникнути травм і пошкоджен, перед підключенням виробу переконайтеся, що клавіша вимикача знаходиться у вимкненому положенні.

Для Вашої безпеки, виріб оснащений блокуванням включення. Для включення виробу натисніть кнопку блокування 5 і, не відпускаючи її, клавішу вимикача 4.

В залежності від оброблюваного матеріалу, регулятором 2 встановіть необхідну частоту обертання. Змінювати цю настройку можна безпосередньо під час роботи.

#### УВАГА

Включайте виріб, тільки утримуючи його на вазі. Щоб уникнути пошкодження виробу та оточуючих предметів, а також травм оператора, НІ В ЯКОМУ РАЗІ не включайте виріб, встановлений на опорну поверхню.

#### УВАГА

Виріб призначений ТІЛЬКИ для сухої шлифовки. Використання рідин при шлифуванні може привести до пошкодження шлифовального паперу, проникненню вологи у виріб і поразки оператора електричним струмом.

При роботі дотримуйтеся наступних рекомендацій:

- ▶ при обробці широких поверхонь проводіть шлифування доріжками, розташовуючи їх внахлест;
- ▶ при обробці металевих заготовок забезпечте збір розпечених частинок або вимкніть їх потрапляння на легкозаймисті вироби та матеріали, а також частини тіла оператора;
- ▶ не використовуйте листи, якими вже обробляли метал, для інших робіт;

► при знятті лакофарбових покриттів завжди працюйте з примусовим відсмоктуванням пилу – перегріті частки в зоні шліфування можуть розплавитися і наліпнуть на шліфувальну папір;

**Примітка!** При роботі з виробом не затримуйтеся довго на одному місці заготовки і не застосовуйте зайвого тиску на інструмент. Це не прискорить процес шліфування, але може пошкодити виріб або оброблювану поверхню;

► своєчасно (у міру зносу) міняйте абразивний папір;

► при необхідності якісного шліфування послідовно міняйте шліфувальний папір від крупнішої зернистості до дрібнішої.

Після закінчення роботи вимкніть виріб, відпустивши клавішу 4 і відключіть його від мережі. Зніміть використаний лист і ретельно очистіть основу і пилеотводні отвори від залишків продуктів обробки.

### ▲ УВАГА

Деякі частини виробу (зокрема, шліфувальний папір) в процесі роботи нагріваються. **НЕ ДОТОРКАЙТЕСЯ** до них відразу ж після закінчення роботи до повного охолодження.

## Рекомендації по експлуатації

Переконайтеся, що напруга Вашої мережі відповідає номінальній напрузі виробу.

Включайте виріб в мережу тільки тоді, коли Ви готові до роботи.

Перед першим використанням і після довгої перерви дайте йому попрацювати 20–30 сек на холостому ходу. Якщо в цей час Ви почуєте сторонній шум, відчуєте сильну вібрацію або запах гару, вимкніть виріб, вийміть вилку кабелю з розетки і встановіть причину цього явища. Не вмикайте виріб, перш ніж буде знайдена і усунена причина несправності.

Забезпечте добре освітлення і вентиляцію робочого місця. В процесі роботи може утворюватися пил у великих кількостях.

Щоб уникнути нещасних випадків, щоразу перед включенням виробу в мережу перевіряйте вимкнене положення клавіші 4.

При використанні виробу розташуйте електричний кабель поза робочої зони.

Для виключення загоряння при обробці металевих заготовок не працюйте без підключеного пилососа, або виключіть потрапляння розпечених часток на легкозаймисті вироби і матеріали.

Для виключення загоряння при обробці лакофарбних покриттів не перегрівайте оброблювану поверхню і частіше звільняйте (якщо встановлений) мішок для збору пилу.

При роботі **МІЦНО** тримайте виріб двома руками. Приймайте стійке положення тіла і завжди зберігайте рівновагу.

Щоб уникнути травм при роботі з виробом **НИ В ЯКОМУ РАЗІ** не ставте руки в область пиляння.

**НЕ** обробляти заготовки, утримуючі їх руками. **ЗАВЖДИ** використовуйте утримуючі пристосування (наприклад, струбцину).

Вимикайте виріб тільки вимикачем. Не вимикайте його, просто виймаючи вилку з розетки.

Вимикайте виріб з мережі відразу ж після закінчення роботи.

Регулярно (після кожного використання) очищайте вентиляційні отвори і протирайте корпус виробу вологою ганчіркою для видалення забруднень. Виконуйте протирку, тільки відключивши виріб від мережі.

Виріб не вимагає інших видів обслуговування.

Всі інші види технічного обслуговування і ремонту повинні проводитися тільки спеціалістами сервісних центрів.

Слідкуйте за справним станом виробу. У разі появи підозрілих запахів, диму, вогню, іскор слід відключити виріб і звернутися в спеціалізований сервісний центр.

Якщо Вам щось здалося ненормальним в роботі виробу, негайно припиніть його експлуатацію.

В силу технічної складності виробу, критерії граничних станів не можуть бути визначені користувачем самостійно. В разі явної або передбачуваної несправності звернете до розділу «Можливі несправності і методи їх усунення». Якщо несправності в переліку не виявилися або Ви не змогли усунути її, зверніться в спеціалізований сервісний центр. Висновок про граничний стан виробу або його частин сервісний центр видає у формі відповідного Акту.

## Техникалық сипаттамасы

Артикул	ЗПШМ-300Э-02
Атаулы тоқ кернеуі, В	220
Жиілік, Гц	50
Атаулы тұтғыну қуаты, Вт	450
Діріл жиілігі, мин <sup>-1</sup>	5000–13000
Негіз диаметрі, мм	125
Шаңсорғышқа арналған адаптер диаметрі, мм	32
Қағаз бекітілуі	Velcro
Негіз арқылы шаңнан босату	бар
Шаң жіберетін саңылаулар саны	8
Айналымдардың электронды реттеуіші	бар
Қоқыстарды жинауға арналған қап	бар
Шаңсорғышқа қосылатын жалғастырғыш тетігі	бар
Дыбыс қуатының деңгейі (k=3), дБ	88
Дыбыс қысымының деңгейі (k=3), дБ	77
Орташа квадратты діріл тездеткіші (k=1,5), м/с <sup>2</sup>	7.6
МСТ бойынша қауіпсіздік классы ГОСТ 12.2.0.007-75	II
Салмағы, кг	2.1
Қызмет көрсету мерзімі, жыл	5

### Жиынтықтау

Тегістейтін машина	1 дана
Тегістейтін парақ	1 парақ
Шаң-тозаң жинауға арналған қап	1 дана
Шаңсорғышқа арналған адаптер	1 дана
Қауіпсіздік жөніндегі нұсқаулық	1 нұсқа
Пайдалану жөніндегі нұсқаулық	1 нұсқа

### ▲ НАЗАР АУДАРЫҢЫЗ

Тасымалдау кезінде құралдың және бұйымдар жиынтығының зақымданбағандығына көз жеткізіңіз.

## Құрметті сатып алушы!

Құралды сатып алғанда:

- ▶ сынамалық қосу арқылы оның іске жарамдылығын талап етіңіз, сонымен қатар 2 бөлімде көрсетілгендей жиынтықтың толық екендігіне көз жеткізіңіз;
- ▶ кепілдік талоны дұрыс рәсімделгендігіне және сату уақыты, дүкен мөрі және сатушы қолының барына көз жеткізіңіз.

Алғаш рет құралды қосар алдында осы пайдалану жөніндегі нұсқауды мұқият оқыңыз және аталған талаптарды бұлжытпай орындаңыз.

Сіздің аспабыңыз қызмет көрсеткенге дейін осы паспортты сақтаңыз.

Есте сақтаңыз! Құралы жарақаттану қауіптілігі орасан зор көз болып табылады.

## Тағайындалуы және қолдану аймағы

Тегістейтін машина ластанған жазықтықтарды тазартуға (тоттан, лак және бояу қалдықтарынан), сонымен қатар жазықтықтарды және алуан түрлі материалдардан жасалған даяр заттарды тегістеуге арналады.

Бұл пайдалану жөніндегі нұсқаулықты мұқият оқыңыз, соның ішінде «Қауіпсіздік жөніндегі нұсқаудағы» бөлімге және «Қауіпсіздік жөніндегі жалпы нұсқаудағы» Қосымшаға назар аударыңыз. Осылайша Сіз құралды дұрыс пайдаланасыз және қауіп-қатердің алдын аласыз.

Құрал аз уақыт ішінде орташа қарқындылық үдерісінің шамасы -10°C -тан +40°C температура мен ауаның 80% ылғалдылығына қатысты қоңыржай климат төңірегінде, тікелей атмосфера шөгінділерінің болмауынан және шамадан тыс ауаның шаңдануынан сақтап, пайдалануға арналады.

Құрал талаптарға сәйкес келеді:

- ▶ Кеден одағының техникалық регламенті бойынша КО ТР 004/2011 «Төменгі вольтті жабдықтың қауіпсіздігі туралы» 4 бабы, 1-5, 9 абзацтары, ТР ТС 020/2011 «Техникалық құралдардың электр магниттік сәйкестігі» 4 бабы, 2, 3 абзацтары.

Бұл нұсқаулық ең қажетті ақпараттар мен талаптарды, құралды тиімді және қауіпсіз пайдалану туралы мағлұматтарды қамтиды.

Құралдың құрылмасын жетілдіруіне тиісті жұмыстарға орай, өндіруші, яғни бұл нұсқаулық-та құралға шамалы өзгерістердің көрсетілмеуі мен құралдың тиімді және қауіпсіз жұмыс істеуіне байланысты өзгерістерді енгізуге құқылы.

### ▲ НАЗАР АУДАРЫҢЫЗ

Құралды индустриалды және өнеркәсіптік ауқымда жоғарғы қарқындылық жұмыстарында және аса ауыр жүктемелерде қолдану құралды қызмет ету мерзімін кемітеді. Жұмыс барысында құралдың жеке бөлшектері қызады.

Өлшемі, тағайындалуы және тегістейтін қағаздың бекітілетін түріне сәйкес еместерді **ОРНАТПАҢЫЗ** – бұл құралдың және өнделетін даяр заттың зақымдалуына әкеледі.

Құрал **ТЕК ҚАНА** құрғақ тегістеуге арналады. Тегістеу кезінде сұйықтықтарды пайдалану тегістейтін қағаздың зақымдануына, құралға судың тиюіне және оператордың электр тоқ көзінен зақымдануына әкеледі.

Құрал операторға дірілді береді. Денсаулыққа зиян тигізбеу үшін жұмыс барысында үзілістер жасаңыз және құралмен жұмыс істегенде жалпы уақытты (кезек сайын) шектеңіз

## Керівництво по безпеці

Перед початком роботи огляньте і візуально перевірте виріб і мережевий кабель на наявність видимих механічних пошкоджень.

Перед будь-якими діями по налаштуванню і регулюванню відключіть виріб від мережі.

**НЕ ВСТАНОВЛЮЙТЕ** невідповідний за розміром, призначенням і типом кріплення шлифовальний папір – це може привести до пошкодження виробу та оброблюваної заготовки.

Виріб призначений **ТІЛЬКИ** для сухої шлифовки. Використання рідин при шлифуванні може привести до пошкодження шлифовального паперу, проникненню вологи у виріб і пошкодження оператора електричним струмом.

Включайте виріб, тільки утримуючи його на вазі. Щоб уникнути пошкодження виробу та оточуючих предметів, а також травм оператора **НІ В ЯКОМУ РАЗІ** не включайте виріб, встановлений на опорну поверхню.

При роботах, пов'язаних з виникненням несприятливих умов (запиленості, підвищеному рівні шуму і вібрації), використовуйте засоби індивідуального захисту.

Виріб передає на оператора підвищену вібрацію. Щоб уникнути збитків здоров'ю робіть перерви в роботі і обмежуйте загальний час (за зміну) роботи з виробом.

Деякі частини виробу (зокрема, шлифовальний папір) в процесі роботи нагріваються. **НЕ ДОТОРКАЙТЕСЯ** до них відразу ж після закінчення роботи до повного охолодження.

## Умови транспортування, зберігання і утилізації

Зберігайте виріб в надійному, сухому і недоступному для дітей місці.

Зберігання і транспортування виробу здійснюйте в коробках або кейсах. Виріб, що відслужив термін служби, додатково приладдя і упаковку слід екологічно чисто утилізувати.

## Гарантійні зобов'язання

Ми постійно піклуємося про поліпшення якості обслуговування наших споживачів, тому, якщо у Вас виникли нарікання на якість і терміни проведення гарантійного ремонту, будь ласка, повідомите про це в службу підтримки «ЗУБР» по електронній пошті на адресу: [zubr@zubr.ru](mailto:zubr@zubr.ru)

Дана гарантія не обмежує право покупця на претензії, витікаючі з договору купівлі-продажу, а також не обмежує законні права споживачів. Ми надаємо гарантію на інструменти «ЗУБР» на наступних умовах:

- 1) Гарантія надається відповідно до нижчеперерахованих умов (№ 2–8) шляхом безкоштовного усунення недовік інструменту протягом встановленого гарантійного терміну, які доведено обумовлені дефектами матеріалу або виготовлення.
- 2) Гарантійний термін починається з дня покупки інструменту першим власником.

## Базова гарантія

Гарантійний термін складає 36 місяців з дня продажу, лише при безумовно побутовому використанні інструменту, для особистих потреб.

Гарантійний термін складає 12 місяців з дня продажу при використанні інструменту для робіт,



пов'язаних з професійною діяльністю, в умовах навантажень середньої інтенсивності, за винятком індустріальних і промислових робіт в умовах високої інтенсивності і надважких навантажень.

## Розширена гарантія

Для всіх електроінструментів, куплених після 15.02.2012 р., гарантійний термін подовжується до 60 місяців за умови безумовного побутового використання, і 36 місяців в випадку використання для робіт, пов'язаних з професійною діяльністю, в умовах навантажень середньої інтенсивності за винятком індустріальних і промислових робіт в умовах високої інтенсивності і надважких навантажень.

**Розширена гарантія надається лише за умови, якщо власник зареєструє інструмент протягом 4 тижнів з моменту покупки на сайті компанії «ЗУБРА».**

Реєстрація здійснюється лише на сайті виробника [www.zubr.ru](http://www.zubr.ru) у розділі Сервіс. Підтвердженням участі в програмі розширеної гарантії конкретного інструменту і коректної реєстрації інструменту є реєстраційний сертифікат, який слід роздрукувати на принтері під час реєстрації. Реєстрація можлива лише після підтвердження покупцем згоди на збереження особистих даних, що запрошуються в процесі реєстрації.

3) Гарантія не поширюється на:

- а) Деталі, схильні до робочого і інших видів природного зносу, а також на несправності інструменту, викликані цими видами зносу
- б) Несправності інструменту, викликані недотриманням інструкцій по експлуатації або події унаслідок використання інструменту не за призначенням, під час використання за ненормальних умов довкілля, неналежних виробничих умов, унаслідок перевантажень або недостатнього, неналежного технічного обслуговування або уходу. До безумовних ознак перевантаження виробу відносяться, окрім інших: поява кольорів мінливості, одночасний вихід зі строю ротора і статора, деформація або оплавлення деталей і вузлів виробу, потемніння або обуглювання дротів електродвигуна під дією високої температури
- в) При використанні виробу в умовах високої інтенсивності робіт і надважких навантажень
- г) На профілактичне і технічне обслуговування інструменту, наприклад: мастило, промивання
- д) Несправності інструменту унаслідок використання приладдя, супутніх і запасних частин, які не є оригінальним приладдям/ частинами «ЗУБР»

е) На механічні пошкодження (тріщини, сколи і так далі) і пошкодження, викликані дією агресивних середовищ, високої вологості і високих температур, попаданням чужорідних предметів у вентиляційні отвори електроінструменту, а також пошкодження, що настали унаслідок неправильного зберігання і корозії металевих частин

ж) Приладдя, бистроізнашиваючі частини і витратні матеріали, що вийшли з буд унаслідок нормального зносу, такі як: провідні реміні, акумуляторні блоки, стволи, що направляють ролики, захисні кожухи, цанги, патрони, підшови, пильні ланцюги, пильні шини, зірочки, шини, вугільні щітки, ножі, пили, абразиви, свердла, буру, волосін для триммера і тому подібне

з) Інструмент, до конструкції якого були внесені зміни або доповнення

и) Незначне відхилення від заявлених властивостей інструменту, що не впливає на його цінність і можливість використання за призначенням

4) Усунення несправностей, визнаних нами як гарантійний випадок, здійснюється на вибір компанії «ЗУБРА» за допомогою ремонту або заміною несправного інструменту на новий (можливо і на модель наступного покоління). Замінені інструменти і деталі переходять у власність компанії.

5) Гарантійні претензії приймаються протягом гарантійного терміну. Для цього пред'явіть або відправте несправний інструмент до вказаного в документації (на сайті [www.zubr.ru](http://www.zubr.ru)) сервісного центру, приклавши заповнений гарантійний талон, підтверджуючий дату покупки товару і його найменування. В разі дії розширеною 60 місячною або розширеною 36 місячною гарантією на підставі згаданої вище реєстрації до інструменту слід прикласти і реєстраційний сертифікат розширеної гарантії.

Інструмент, відсланий дилерові або в сервісний центр в частково або повністю розібраному вигляді, під дію гарантії не підпадає. Всі ризики по пересилці інструменту дилерові або в сервісний центр несе власник інструменту.

6) Інші претензії, окрім згаданого права на безкоштовне усунення недоликів інструменту, під дію нашої гарантії не підпадають.

7) Після гарантійного ремонту на умовах розширеної гарантії, термін розширеної гарантії інструменту не подовжується і не поновлюється.

8) Термін служби виробу складає 5 років.

## МОЖЛИВІ НЕСПРАВНОСТІ І МЕТОДИ ЇХ УСУНЕННЯ

Несправність	Можлива причина	Дії по усуненню
Виріб не вкочається	Немає напруги в мережі	Перевірте напругу в мережі
	Повний знос щіток	Зверніться в сервісний центр для заміни
	Несправний вимикач чи інший електронний компонент	Зверніться в сервісний центр для ремонту або заміни
	Несправний електродвигун	Зверніться в сервісний центр для ремонту або заміни
	Заклинювання в механізмі	Зверніться в сервісний центр для ремонту або заміни
Двигун не розвиває повну швидкість і не працює на повну потужність	Низька напруга	Перевірте напругу в мережі
	Знос щіток	Зверніться в сервісний центр для заміни
	Згоріла обмотка або обрив в обмотці двигуна	Зверніться в сервісний центр для ремонту або заміни
	Недолік мастила або заклинювання в механізмі	Зверніться в сервісний центр для ремонту або заміни
Виріб перегрівається	Підвищене навантаження на виріб	Змініть режим роботи, знизьте навантаження
	Згоріла обмотка або обрив в обмотці двигуна	Зверніться в сервісний центр для ремонту
	Недостатній рівень мастила	Зверніться в сервісний центр для перевірки та добавки мастила
	Заклинювання в механізмі	Зверніться в сервісний центр для ремонту або заміни
Якість обробки незадовільна	Зношений шліфувальний папір	Замініть папір
	Зернистість паперу не відповідає оброблюваному матеріалу або виду роботи	Замініть папір
	Підвищений тиск на виріб	Знизьте прикладені зусилля
	Причини з несправності 2	Див дії по усуненню 2