

Технические характеристики

	Levenhuk LZOS 1000D	Levenhuk LZOS 500D
Оптическая схема	рефлектор Ньютона	
Материал оптики	оптическое стекло	
Диаметр главного зеркала (апертура), мм	130	
Фокусное расстояние, мм	1000	
Максимальное полезное увеличение, крат	260	
Светосила (относительное отверстие)	f/7,7	
Окуляры в комплекте	10 мм	
Фокусер	односкоростной реечный, 1,25"	
Тип монтировки	Добсона, азимутальная, напольная	Добсона, азимутальная, настольная
Материал монтировки	бакелитовая фанера	
Габариты трубы, мм	170x950	140x470
Вес трубы, кг	4,5	3,7

Производитель оставляет за собой право вносить любые изменения в стоимость, модельный ряд и технические характеристики или прекращать производство изделия без предварительного уведомления.

Уход и хранение

- **Никогда не смотрите в прибор на Солнце или область рядом с ним без специального фильтра, а также на другой источник яркого света или лазерного излучения. ЭТО ОПАСНО ДЛЯ ЗРЕНИЯ И МОЖЕТ ПРИВЕСТИ К СЛЕПОТЕ!**
- Будьте внимательны, если пользуетесь прибором вместе с детьми или людьми, не знакомыми с инструкцией.
- Не разбирайте прибор. Сервисные и ремонтные работы могут проводиться только в специализированном сервисном центре.
- В случае запотевания объектива прекратите наблюдения. Не протирайте объектив! Удалите влагу с помощью фена или, направив телескоп вниз, дождитесь естественного испарения влаги.
- Оберегайте прибор от резких ударов и чрезмерных механических воздействий.
- Не касайтесь пальцами поверхностей линз. Очищайте поверхность линз сжатым воздухом или мягкой салфеткой для чистки оптики. Для внешней очистки прибора используйте специальную салфетку и специальные чистящие средства, рекомендованные для чистки оптики.
- Храните прибор в сухом прохладном месте, недоступном для воздействия кислот или других активных химических веществ, вдали от отопителей (бытовых, автомобильных) и от открытого огня и других источников высоких температур.
- Когда прибор не используется, всегда надевайте на него пылезащитную крышку. Всегда убирайте окуляры в защитные футляры и закрывайте их крышками. Это защищает поверхность линз и зеркал от попадания пыли и грязи.
- Узлы механики с металлическими и пластмассовыми деталями сопряжения необходимо смазывать. Узлы, обязательные для смазки:
 - труба оптическая;
 - точная механика: рейка фокусера, микрофокусер оптических труб телескопов;
 - монтировка;
 - червячные пары, подшипники, шестерни и резьбовые передаточные механизмы монтировок.
- Используйте универсальные смазки на основе силикона в диапазоне рабочих температур —60 ... +180° С.
- Если деталь прибора или элемент питания были проглочены, срочно обратитесь за медицинской помощью.
- **Дети могут пользоваться прибором только под присмотром взрослых.**

Гарантия Levenhuk

Компания Levenhuk гарантирует отсутствие дефектов в материалах конструкции и дефектов изготовления изделия. Продавец гарантирует соответствие качества приобретенного вами изделия компании Levenhuk требованиям технической документации при соблюдении потребителем условий и правил транспортировки, хранения и эксплуатации изделия. Срок гарантии: на аксессуары — **6 (шесть) месяцев** со дня покупки, на остальные изделия гарантия действует **2 (два) года**. Гарантия позволяет бесплатно отремонтировать или обменять продукт Levenhuk, подпадающий под условия гарантии, в любой стране, где есть офис Levenhuk.

Подробнее об условиях гарантийного обслуживания см. на сайте www.levenhuk.ru/support

По вопросам гарантийного обслуживания вы можете обратиться в ближайшее представительство компании Levenhuk.

ТЕЛЕСКОП ДОБСОНА LEVENHUK LZOS 500D/1000D



levenhuk[®]
Zoom&Joy

LZOS 


RUSSIAN
GLASS LENS
INSIDE

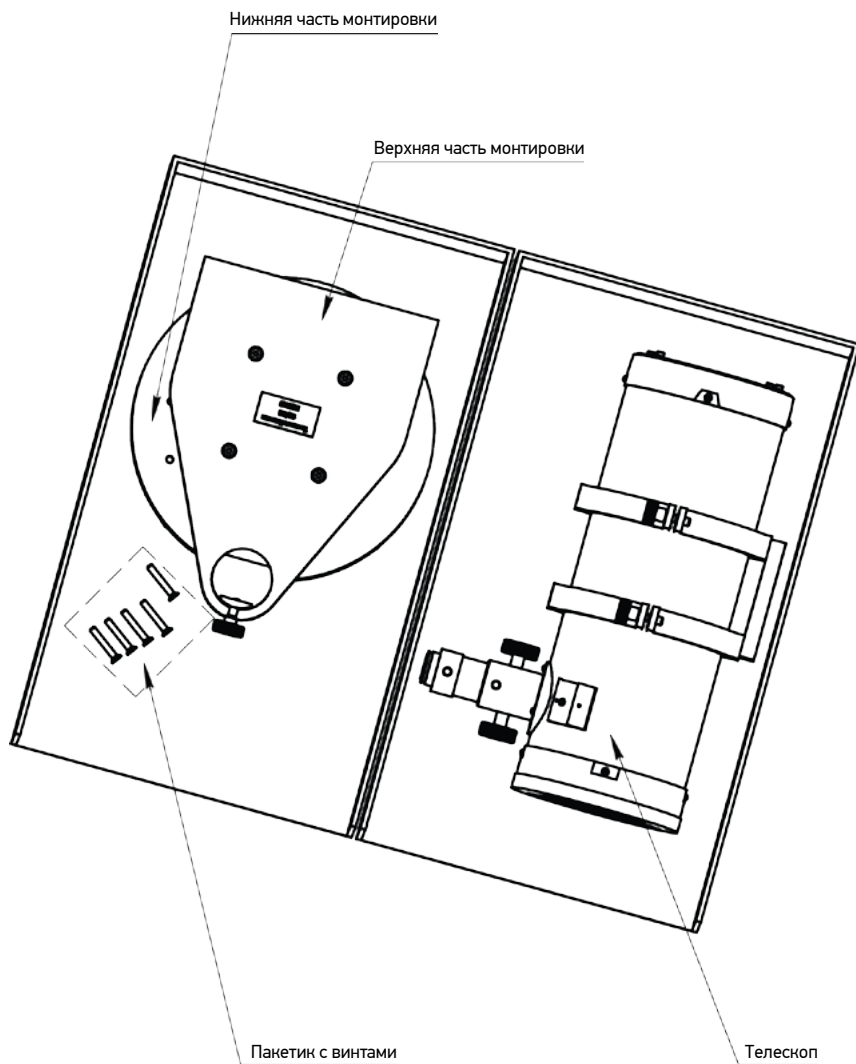
Телескопы системы Ньютона — это классический рефлектор Ньютона, идеально подходящий для наблюдения объектов Солнечной системы и дальнего космоса. Благодаря большой апертуре — 130 мм — телескоп собирает большое количество света, а зеркальная конструкция позволяет получить чистое и четкое изображение без хроматических aberrаций. Для удобной транспортировки трубы крепежные кольца оснащены ручкой. Для точного наведения на объект на телескопе предусмотрен стандартный разъем для крепления искателя с красной точкой. Утяжеленная азимутальная монтировка Добсона ДОБ-1 позволяет точно и без вибраций вести объекты по небосклону. Для установки трубы на монтировку используется пластина типа «ласточкин хвост». Телескоп имеет относительно небольшие размеры и удобен в транспортировке.

Комплектация

- Труба телескопа ТРН-Б-130
- Окуляр 10 мм (1,25")
- Крепежные кольца с пластиной «ласточкин хвост» и ручкой
- Крепеж для установки оптического искателя «с красной точкой»
- Усиленная азимутальная монтировка ДОБ-1
- Инструкция по эксплуатации и гарантийный талон

Сборка телескопа и монтировки

Содержимое коробок



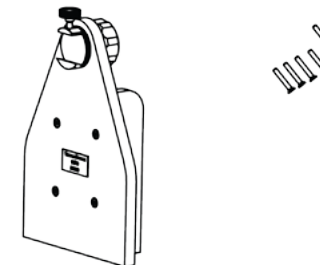
Шаг 1

Достаньте из коробки нижнюю часть монтировки



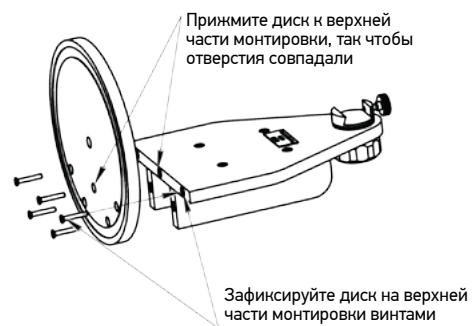
Шаг 2

Достаньте из коробки верхнюю часть монтировки и 5 винтов.



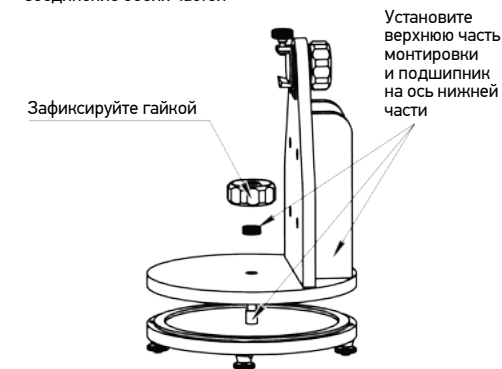
Шаг 3

Сборка верхней части



Шаг 4

Соединение обеих частей



Шаг 5

Установка телескопа на монтировку

