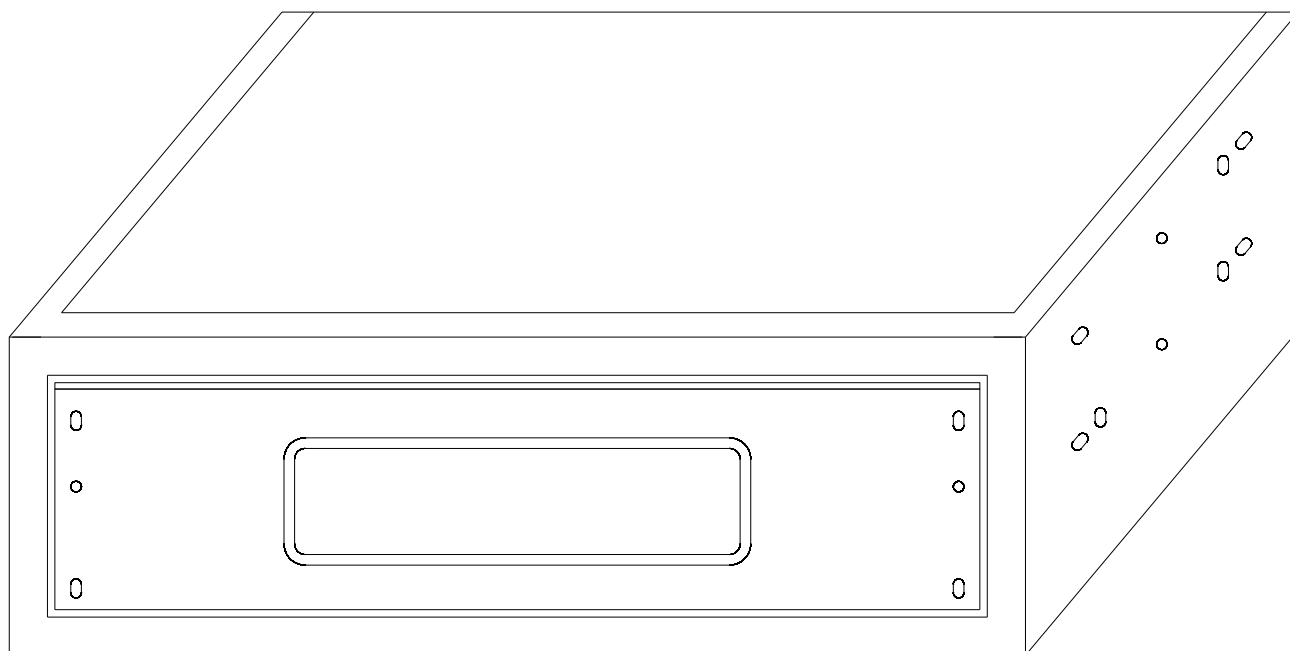


Инструкция по эксплуатации



Сейф мебельный

SF9-480-150-Drawer



ПРЕДУПРЕЖДЕНИЕ

1. Не кладите аварийный ключ и набор аварийного питания внутрь сейфа и не теряйте ключ, так как с сейфом поставляется только 2 ключа.
2. Данная модель имеет строгие требования к месту крепления, подробнее см. пункт "Установка".
3. После использования аварийного ключа для открытия внутреннего ящика, не забудьте повернуть и вынуть ключ, прежде чем задвинуть внутренний отсек обратно.
4. Декоративная панель в комплекте не идёт.

ПЕРВОЕ ОТКРЫТИЕ

А. С помощью заводского кода

1. Выдвиньте внутренний отсек примерно на 10 см и найдите порт подключения набора аварийного питания на нижней панели (см. схему).
2. Поместите 4 батарейки типа AA в набор аварийного питания, и подключите к сейфу. Пожалуйста, обратите внимание на направление порта MicroUSB.
3. Введите заводской код по умолчанию: **123** и нажмите #.
4. Если код правильный, на светодиодном дисплее появится надпись **"OPEN"** - **>"OPENED"**. Если код неправильный, появится надпись **"ERROR"**.

В. С помощью аварийного ключа

1. Достаньте аварийный ключ.
2. Выдвиньте внутренний отсек примерно на 10 см и найдите отверстие для аварийного ключа на нижней панели (см. схему).
3. Используйте ключ, чтобы разблокировать внутренний отсек, затем поверните и выньте ключ. Положите его в другое, безопасное место. Затем полностью выдвиньте внутренний отсек.
4. Найдите внутренний отсек для батареек за передней панелью и поместите внутрь 4 батарейки типа AA.
5. Если на светодиодном дисплее появляется надпись **"LO-BAT"**, это означает, что батареям не хватает мощности. Не забывайте своевременно заменять батарейки.

ИЗМЕНЕНИЕ КОДА ПОЛЬЗОВАТЕЛЯ

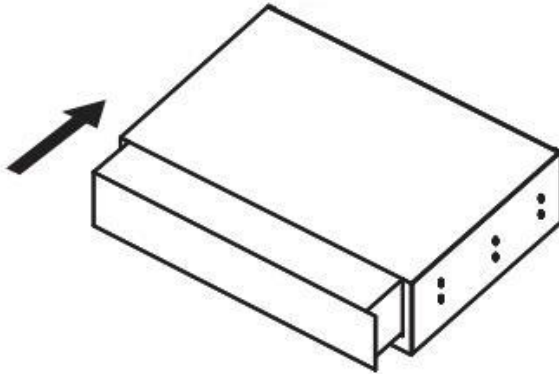
1. Быстро нажмите красную кнопку рядом с отсеком для батареек
2. На светодиодном дисплее появится надпись **"USER"**.
3. Введите новый код (1-10 цифр) и нажмите #
4. **"DONE"** означает, что процесс успешно завершен.

*Примечание: После изменения кода, не закрывайте сейф сразу, используйте новый код, чтобы проверить, показывает ли светодиодный дисплей **"OPENED"**.*



ЗАКРЫТИЕ ДВЕРИ

Закройте сейф до конца и подождите около 2 секунд, после чего дверца заблокируется автоматически.



СИГНАЛИЗАЦИЯ

Если вы сделали ошибку при вводе кода, вы можете нажать клавишу *, чтобы удалить 1 цифру. Трехкратный ввод неправильного кода на панели закрытого сейфа активирует сигнализацию на 1 минуту. Когда сейф открыт, неправильный ввод кода не активирует сигнализацию - вместо этого издаются три звуковых сигнала, чтобы напомнить, что код введен неправильно.

СХЕМА



1. Нижняя панель сейфа
2. Серийный номер и этикетка EAN
3. Внутренний отсек
4. Порт для набора аварийного питания
5. Отверстие для аварийного ключа



ПОИСК И УСТРАНЕНИЕ НЕИСПРАВНОСТЕЙ

Проблема	Причина	Решение
Сейф не запирается автоматически после закрытия.	<ul style="list-style-type: none"> ● Недостаточная мощность ● Отсоединение датчика двери ● Датчик двери сломан 	<ul style="list-style-type: none"> ● Замените батарейки ● Замените датчик двери
Введен правильный код, но внутренний отсек не выдвигается	<ul style="list-style-type: none"> ● Неисправность механизма блокировки ● Недостаточная мощность ● Неисправность печатной платы 	<ul style="list-style-type: none"> ● Замена запирающего механизма ● Используйте аварийный ключ для открытия сейфа и замены батареек ● Замените печатную плату
После запираения сейфа включается сигнализация, которая не прекращается	<ul style="list-style-type: none"> ● Сейф заклинило ● Сейф наклонён или закреплён неустойчиво ● Неисправность печатной платы 	<ul style="list-style-type: none"> ● Скорректируйте местоположение сейфа ● Замените печатную плату
Клавиатура отключена (не реагирует на нажатия)	<ul style="list-style-type: none"> ● Клавиатура не работает ● Неисправность печатной платы ● Клавиатура отключена 	<ul style="list-style-type: none"> ● Замените клавиатуру ● Замените печатную плату ● Проверьте соединительный кабель

ОЧИСТКА УСТРОЙСТВА

1. Не используйте воду или органический растворитель для очистки предохранительной коробки
2. Используйте сухую ткань для очистки поверхности сейфа.
3. Не используйте твердые материалы для очистки поверхности сейфа.
4. После очистки проверяйте работоспособность устройства.

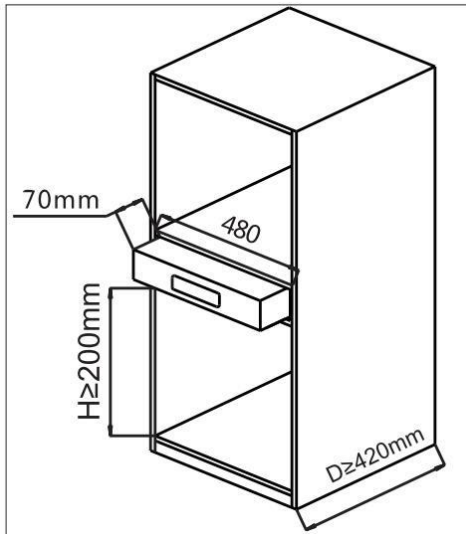
РЕЖИМ КОНФИДЕНЦИАЛЬНОСТИ

Активируете клавиатуру рукой (включится подсветка). Пока на светодиодном дисплее ничего не отображается, нажмите два раза кнопку * и нажмите #. После этого включится защита конфиденциальности: код будет скрыт при вводе. Для отключения этой функции снова быстро нажмите кнопку * два раза и нажмите #.



УСТАНОВКА

Перед установкой сейфа ознакомьтесь со следующей инструкцией



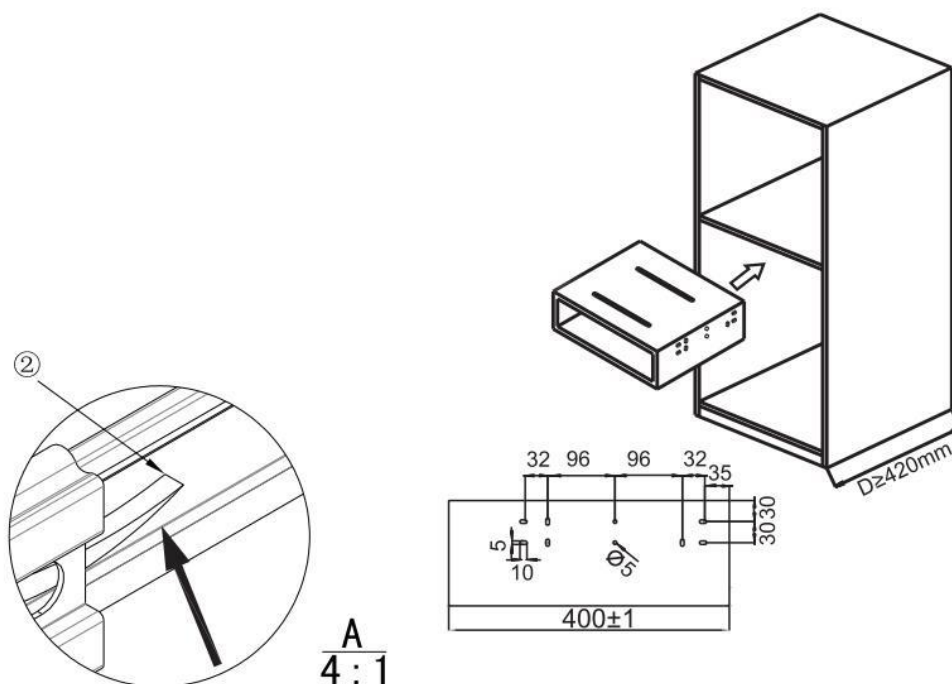
1. Сейф подходит для внутренних шкафов с внутренней глубиной 420 мм и шириной 480 мм (толщина декоративной панели должна быть около 16-18 мм).
2. Сейф должен быть установлен на высоте не менее 200 мм от пола (для использования порта подключения набора аварийного питания, отверстия для аварийного ключа и доступа к серийному номеру на нижней панели).
3. Сейф имеет встроенный кронштейн, и не рекомендуется ставить его на поверхность.

Шаг 1:

Убедитесь, что расстояние от верхней части сейфа составляет 190 мм. Затем отметьте прямую линию на расстоянии 30 мм от передней панели. С помощью винтов закрепите кронштейн сейфа на этой линии.

Шаг 2:

Откройте внутренний отсек сейфа и одновременно нажмите на застёжки в задвижке (слева и справа с двух сторон), после чего вы можете вынуть внутренний отсек.

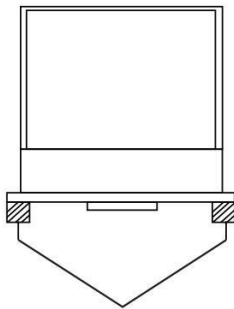


**Шаг 3:**

Используйте винты, чтобы просверлить отверстия в кронштейне сейфа, а затем закрепить их в мебели.

Шаг 4:

Установите декоративную панель (не поставляется, необходимо подготовить самостоятельно) на переднюю панель внутреннего ящика.

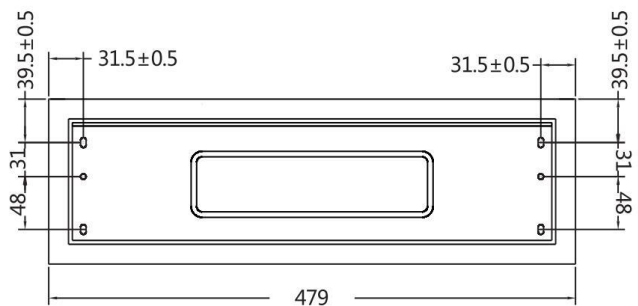


декоративная панель (в комплект не входит)

**Шаг 5:**

Верните внутренний отсек в сейф и отрегулируйте зазор между декоративной панелью и корпусом сейфа.

Место крепления винта:





Название модели	SF9-480-150-Drawer
EAN	4657764560309
Тип управления	сенсорная клавиатура
Длина пользовательского кода	1-10 цифр (123 по умолчанию)
Длина мастер кода	1-10 цифр (159 умолчанию)
Поддержка CEU	нет
Внутреннее освещение	нет
Толщина двери\корпуса, мм	0,8\0,8
Внутренние размеры (ВхШхГ), мм	102x382x233
Внешние размеры (ВхШхГ), мм	150x480x400
Внутренний объем, л	9,08
Вес нетто\брутто, кг	11,4\12,8
Размеры упаковки (ВхШхГ), мм	538x578x248
Гарантия	2 года
Срок службы	5 лет



Дата производства указана в серийном номере.

A = 0 D = 3 G = 6 J = 9

B = 1 E = 4 H = 7

C = 2 F = 5 I = 8

ССАG-0001 = (22) год (06) месяц - 0001 (номер в партии)



Данный символ на изделии или упаковке означает, что изделие не может быть утилизировано как обычный мусор. Оно должно быть доставлено в специальный пункт сбора электрического и электронного мусора. Правильно сдавая в утиль данный продукт, Вы помогаете преодолеть потенциальные негативные последствия для окружающей среды и человеческого здоровья, которые могут случиться в случае неправильной утилизации изделия. Для более детальной информации о переработке данного изделия обращайтесь в местные органы управления, в организации по сдаче в утиль или в магазин, где Вы приобрели продукт.



Фирма изготовитель: MEYVEL SRL, Италия.
Виа Гарибальди 34, Лингвагlossa, Катания
meyvel.com

ЛИМАРС * Р

Импортер и организация, уполномоченная
для принятия претензий на территории РФ

Московская обл., г.Электросталь
Строительный пер., д.5

8-800-500-61-80

Электр. почта: limars-r@yandex.ru

www.limars.ru

Обслуживание, гарантийный и послегарантийный ремонт