

## Инструкция по эксплуатации



## Сейф с электронным замком

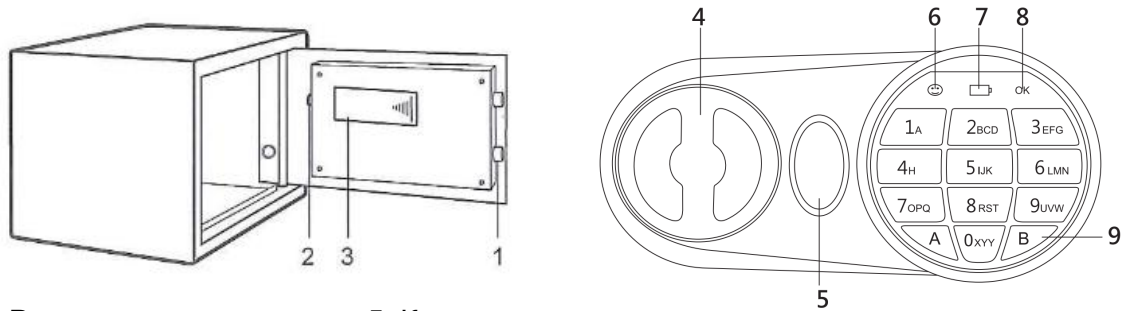
**SF1-230-170 / SF1-310-200**



Название модели	SF1-230-170	SF1-310-200
EAN	4657764560323	4657764560330
Тип управления	механическая клавиатура	
Длина пользовательского кода	3-8 цифр, 159 по умолчанию	
Длина мастер кода	3-8 цифр, не установлен по умолчанию	
Поддержка CEU	нет	
Внутреннее освещение	нет	
Толщина двери\корпуса, мм	3 \ 1	3 \ 1,2
Внутренние размеры (ВхШхГ), мм	163x223x116	193x303x146
Внешние размеры (ВхШхГ), мм	170x230x170	200x310x200
Внутренний объем, л	4,2	8,5
Вес нетто\брутто, кг	2,4 \ 2,6	4,5 \ 4,8
Размеры упаковки (ВхШхГ), мм	190x250x190	225x335x240
Гарантия	2 года	
Срок службы	5 лет	



## СХЕМА КОРПУСА И ПАНЕЛИ УПРАВЛЕНИЯ



1. Ригель
2. Кнопка сброса
3. Отсек для батареек
4. Ручка

5. Крышка аварийного замка
6. Жёлтый индикатор
7. Красный индикатор

8. Зелёный индикатор
9. Кнопка подтверждения

## ПЕРВОЕ ОТКРЫТИЕ

- При первом открытии пользователи должны открыть сейф аварийным ключом. Операция в деталях относится к «открытию сейфа аварийным ключом».
- Снимите крышку аварийного замка, затем вставьте аварийный ключ и поверните его против часовой стрелки.
- Поверните ручку по часовой стрелке, чтобы открыть дверь.
- После завершения операции, вытащите аварийный ключ и храните его в надежном месте. Пожалуйста, не храните аварийные ключи в сейфе !

## УСТАНОВКА БАТАРЕИ

- Откройте дверь.
- Вставьте 4 батарейки типа AA в батарейный отсек. Ставьте батарейки выстроив их в ряд, как указано знаками «+» и «-». При отключении в течение тридцати минут и более следует сбросить код пользователя
- Если одновременно горят красный и зеленый индикаторы, это означает, что напряжение низкое, и вам следует вставить новые батареи.



## УСТАНОВКА КОДА ПОЛЬЗОВАТЕЛЯ

- При открытой двери нажмите кнопку сброса, начните установку кода, когда загорится желтый свет.
- Введите новый код (3-8 цифр) и нажмите кнопку «В» для подтверждения 2 звуковыми сигналами, что означает принятие и сохранение нового кода.
- Если желтый свет мигает с 3 звуковыми сигналами, это означает, что изменение кода неэффективно, и вам нужно повторить попытку.

## ИНТЕЛЛЕКТУАЛЬНАЯ СИСТЕМА СЕРИЙНЫХ НОМЕРОВ

- Дата производства сейфа указана в серийном номере. На примере серийного номера *D04D0592000001* можно понять:
  - *D* - тип завода
  - *04* - месяц производства Апрель
  - *D* - год производства 2021 (**A**=2018, **B**=2019, **C**=2020 и т.д.)
  - *0592000001* - серийный номер

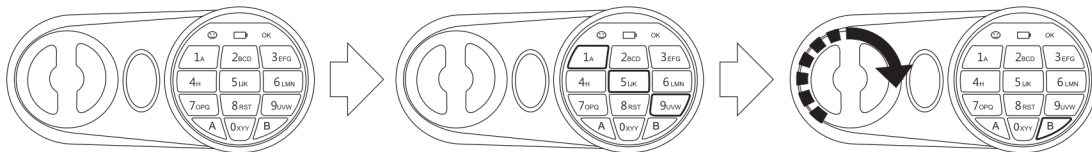


## НАСТРОЙКА МАСТЕР КОДА

- Откройте сейф, дважды введите «0» и нажмите кнопку сброса, начните установку кода, когда загорится желтый индикатор.
- Введите новый мастер-код (3-8 цифр), затем нажмите кнопку «В» для подтверждения. Будет подтверждение в виде 2 звуковых сигналов, и желтый индикатор мигнет дважды, что означает, что настройка выполнена успешно.
- Если желтый индикатор мигнет три раза, это означает, что новый код недействителен и необходимо заново произвести операции.

## ОТКРЫТИЕ ДВЕРИ

- Введите код пользователя (по умолчанию «159») от 3 до 8 цифр, каждое нажатие приводит к одному звуковому сигналу и миганию желтого света.
- Нажмите кнопку «В», загорится зеленый свет.
- Поверните ручку по часовой стрелке и потяните ее в течение 5 секунд, дверь откроется.
- Повторите шаги если мигает желтый индикатор.



## ЗАКРЫТИЕ ДВЕРИ

- Закройте дверь и поверните ручку против часовой стрелки до конца.



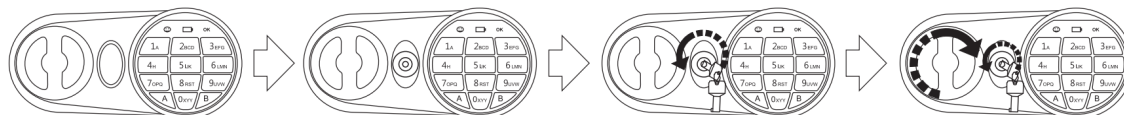
## АВТОМАТИЧЕСКАЯ БЛОКИРОВКА

- 3 непрерывно ошибочных ввода активируют режим блокировки на 20 секунд.
- Еще 3 последовательных ошибочных ввода активируют предупреждающий звуковой сигнал на 5 минут.
- Клавиатура будет отключена во время звукового сигнала. Вы можете остановить звуковые сигналы, только открыв сейф аварийным ключом и отключив питание, вытащив аккумулятор.

## ОТКРЫТИЕ СЕЙФА КЛЮЧЁМ

При первом получении сейфа если неисправна электронная схема или коды неизвестны, вы можете использовать аварийный ключ, чтобы открыть сейф.

- Снимите крышку аварийного замка.
- Вставьте аварийный ключ, поверните против часовой стрелки, затем поверните ручку по часовой стрелке, чтобы открыть дверь.



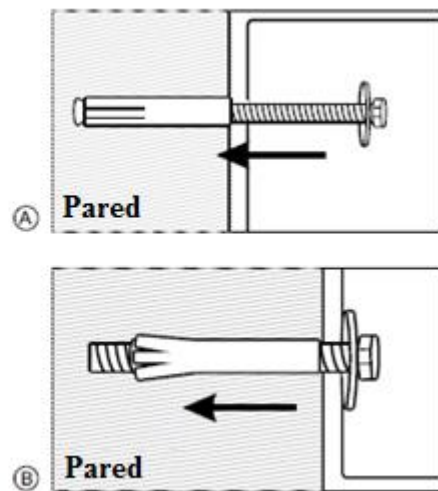
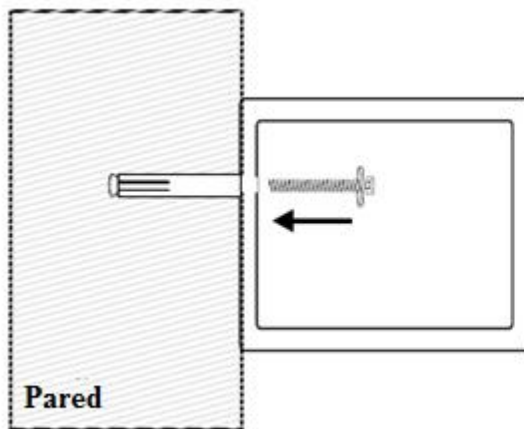


## СПОСОБЫ МОНТАЖА

Закрепите сейф в месте, которое невозможно переместить.

- Просверлите отверстия для дюбелей (или зажимных винтов) в нужном месте.
- Поверните распорные болты против часовой стрелки, чтобы отделить их.
- Используйте распорные болты (или зажимные винты), чтобы прикрепить корпус к стене.
- Убедитесь, что корпус установлен на место, как требуется, а затем затяните все винты.

**!** **ВНИМАНИЕ:** Используйте дюбель, если поверхность является бетонной стеной. Используйте зажимной винт при наличии деревянной поверхности стены.





**Фирма изготовитель:** MEYVEL SRL, Италия.  
Виа Гарibaldi 34, Лингвагlossa, Катания  
[meyvel.com](http://meyvel.com)

**ЛИМАРС \* Р**

**Импортер и организация, уполномоченная  
для принятия претензий на территории РФ**

Московская обл., г.Электросталь  
Строительный пер., д.5

8-800-500-61-80

Электр. почта: [limars-r@yandex.ru](mailto:limars-r@yandex.ru)  
[www.limars.ru](http://www.limars.ru)

**Обслуживание, гарантийный и послегарантийный ремонт**

---