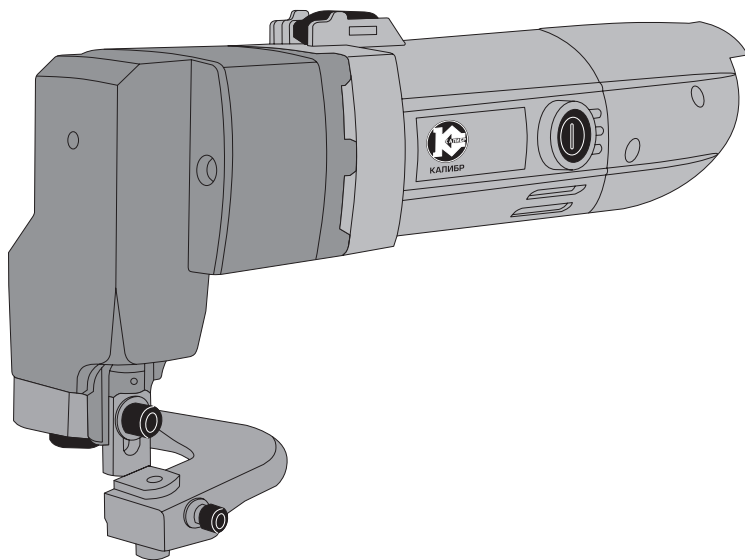




КАЛИБР

www.kalibrcompany.ru

Электрические ножницы ножевые



ЭНН - 500/2,5М

Руководство по эксплуатации

Серия Мастер



Уважаемый покупатель!

Благодарим Вас за покупку электроинструмента **КАЛИБР** и перед началом эксплуатации просим Вас внимательно прочитать настоящее руководство.

При покупке электроинструмента **КАЛИБР** в торговой сети Вам необходимо:

- проверить работоспособность электроинструмента методом пробного кратковременного запуска;
- проверить соответствие комплектации указанной в настоящем руководстве, а так же отсутствие на корпусе электроинструмента и комплектующих заметных механических повреждений;
- проверить правильность оформления гарантийного талона (должен быть проставлен штамп торгующей организации, дата продажи, подпись продавца, указана модель и серийный номер изделия).



Внимание! Незаполненный либо неправильно оформленный гарантийный талон может повлечь отказ в гарантийном ремонте.



Внимание! Электроинструмент является источником повышенной опасности! Виды опасных воздействий на оператора во время работы: высокая скорость рабочего инструмента, локальная вибрация, повышенный уровень шума и возможная повышенная запылённость рабочего места!

Поэтому неукоснительно соблюдайте, содержащиеся в руководстве правила техники безопасности при работе. Храните руководство по эксплуатации в течение всего срока службы инструмента.

Приобретённые Вами электрические ножницы могут иметь некоторые отличия от настоящего руководства, не влияющие на условия их эксплуатации.



1. Описание и технические характеристики

1.1 Описание изделия

- Ручные электрические ножницы ножевые (далее по тексту - ножницы) предназначены для прямолинейной и фасонной резки листового металла, толщиной до 2,5 мм в бытовых условиях.

- Ножницы рассчитаны на повторно-кратковременный режим работы (S3) с номинальным периодом времени: работа/перерыв – 10 мин/5 мин.

- Установленный в ножницах коллекторный электродвигатель переменного тока с двойной изоляцией (машина класса II по ГОСТ Р МЭК 60745-1-2011) обеспечивает максимальную электробезопасность при работе и не требует заземления.

- Степень защиты, обеспечиваемая оболочкой - IP20 (МЭК 60529).

- Вид климатического исполнения данной модели УХЛ 3.1 по ГОСТ 15150-69 (П 3.2), то есть предназначена для работы в условиях умеренного климата с диапазоном рабочих температур от -10 до +40 °С и относительной влажности не более 80%. Питание от сети переменного тока напряжением 230 В, частотой 50 Гц. Допускаемые отклонения: напряжения +/- 10%, частоты +/- 5%.

- Модели и модификации: ЭНН-500/2,5М.

- Приобретенная Вами модель может иметь незначительные отличия от параметров и характеристик, указанных в настоящем руководстве, и не влияющие на эффективную и безопасную работу ножниц.

1.2 Технические характеристики

Технические характеристики представлены в таблице:

Потребляемая мощность, Вт	500
Напряжение, В/ Частота питающей сети, Гц	230/~50
Число ходов на холостом ходу, ход/мин	2000
Максимальная толщина разрезаемого листа, мм	2,5
Габаритные размеры в упаковке, мм	
- длина/ -ширина/ -высота	350/ 70/ 165
Вес (брутто/нетто), кг	2,8/2,4



Расшифровка серийного номера на шильдике изделия:

S/N XX XXXXXXXX/ XXXX

буквенно-цифровое обозначение / год и месяц изготовления



1.3 Комплектация

Ножницы поставляются в продажу в следующей комплектации*:

Ножницы	1
Ключ шестигранный малый	1
Ключ шестигранный большой	1
Руководство по эксплуатации	1
Упаковка	1

* в зависимости от поставки комплектация может изменяться

1.4 Общий вид и устройство

1.4.1 Общий вид ножниц представлен на рис. 1

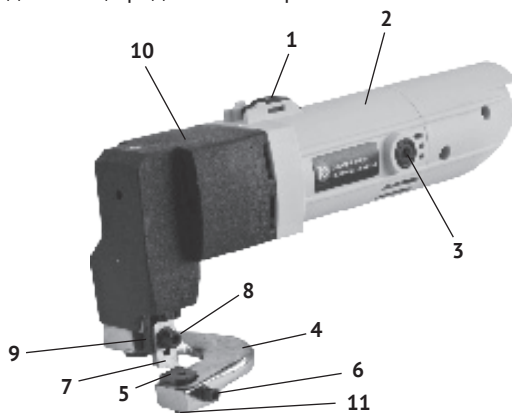


рис.1

1 – ползунок выключателя; 2 – корпус двигателя; 3 – крышка щёткодержателя;
4 – опорная подошва (серьга); 5 – нож неподвижный; 6 – винт регулировки зазора между ножами; 7 – нож подвижный; 8 – винт крепления подвижного ножа; 9 – шток;
10 – корпус редуктора; 11 – болт крепления неподвижного ножа.

1.4.2 Устройство ножниц

Однофазный коллекторный двигатель расположен в пластиковом корпусе (рис.1 поз.2), к которому крепится металлический корпус редуктора (рис.1 поз.10). К корпусу редуктора (снизу) крепится опорная подошва (рис.1 поз.4) в форме подковы (серьги). На ней закреплён неподвижный нож (рис.1 поз.5). Вращательный момент якоря электродвигателя шестерёнчатым редуктором и эксцентриковым механизмом преобразуется в возвратно-поступательное движение штока (рис.1 поз.9) в вертикальной плоскости. В паз штока крепится подвижный нож (рис.1 поз.7).



2. Общие правила безопасности

Конструкция ножниц обеспечивает безопасную эксплуатацию при соблюдении правил, изложенных в настоящем разделе.

2.1 Перед началом работы

- при транспортировке или хранении ножниц в условиях воздействия отрицательных температур необходимо перед началом эксплуатации выдержать ножницы в помещении при комнатной температуре не менее 30 минут;

- учитывайте влияние окружающей среды, не используйте инструмент при высокой (более 85%) влажности окружающей среды. Не работайте с инструментом при температуре окружающей среды ниже -10°C и выше $+40^{\circ}\text{C}$;

- проведите внешний осмотр инструмента на наличие видимых повреждений или деформации корпуса инструмента;

- проверьте работоспособность выключателя электродвигателя инструмента.

Не подключая ножницы к электросети, переместите ползунок выключателя в положение «I» и возвратите его в положение «0» – ползунок должен передвигаться без препятствий и задержек;

- всегда крепко держите инструмент в руках. По окончании работ дождитесь полной остановки движения подвижного ножа (штока) прежде, чем положить инструмент;

- перед началом работы убедитесь в надежности фиксации режущих ножей;

- запрещается эксплуатация инструмента неподготовленными, необученными лицами или детьми.

2.2 Личная безопасность

- при работе с инструментом всегда используйте подходящую спецодежду, а также средства защиты зрения (очки) и, при необходимости, слуха (наушники);

- будьте внимательны и следите за тем, что вы делаете - не работайте с инструментом, если вы устали, находитесь под влиянием лекарственных средств, снижающих реакцию, а также в состоянии алкогольного или наркотического опьянения;

- не работайте электроинструментом во взрывоопасной среде или в непосредственной близости от легковоспламеняющихся жидкостей и газов, т.к. электроинструмент является источником искр;

- во время работы надёжно закрепляйте разрезаемый материал;

- не соприкасайтесь во время работы с режущими ножами, так же следует остерегаться острых краев разрезаемого материала.

2.3 Электробезопасность

- не подвергайте инструмент непосредственному воздействию влаги или любой другой агрессивной среды;

- при появлении посторонних звуков, вибрации, повышенного нагрева поверхности



ножницы, появлении дыма или постороннего запаха, характерного для горячей изоляции, следует незамедлительно прекратить дальнейшую эксплуатацию ножниц и обратиться в сервисный центр;

- будьте осторожны в обращении с ножницами - не роняйте их, не подвергайте тряске, не работайте и не оставляйте ножницы в местах, где температура может достигать отметки выше 40°C;

- не оставляйте без надзора ножницы, подключенные к электросети;

- следите за состоянием шнура электропитания и штепсельной вилки, не допускайте их повреждения или внесения самостоятельных изменений в конструкцию;

- не прилагайте различного рода усилия к шнуру электропитания: никогда не переносите инструмент за шнур, не дергайте за шнур для отключения электроинструмента от электрической розетки. Держите шнур подальше от источников тепла, влаги, масла. Не допускайте натягивания, перекручивания и нагрузки на разрыв шнура электропитания;

- убедитесь в том, что напряжение вашей электросети соответствует данным, указанным на заводской табличке корпуса ножниц. После этого подключите штепсельную вилку шнура электропитания к розетке электросети;

- старайтесь не допускать блокировки электродвигателя ножниц. Вызванное блокировкой избыточное поступление тока приводит к повышенной нагрузке на электродвигатель и возможной дальнейшей его поломке;

- избегайте длительной (более 10 мин) непрерывной работы ножниц – это может привести к перегреву электродвигателя ножниц и, как следствие, его поломке.

3. Подготовка к эксплуатации

Ножницы поставляются в продажу собранными и готовыми к работе.



Внимание! Перед проведением работ по техническому обслуживанию или монтажу/демонтажу рабочих ножей всегда отключайте ножницы от электросети!

3.1 Включение/выключение ножниц

- включение ножниц осуществляется перемещением ползунка выключателя (рис.1 поз.1) в положение «I» - включено;

- для выключения ножниц верните ползунок выключателя в положение «0» - выключено (МЭК 60417).

3.2 Установка (замена) и регулировка режущих ножей

3.2.1 Установка ножей:

Неподвижный нож (рис.1 поз.5) расположен в пазе опорной подошвы (рис.1 поз.4), имеющей форму подковы (серьги). Для его замены:

- открутить винт регулировки (рис.1 поз.6) и болт крепления (рис.1 поз.11);

- вынуть из паза опорной подошвы использованный нож (при замене);

- установить в паз новый нож режущей кромкой вверх;



- закрепить его нижним болтом и вкрутить на место винт регулировки.
- Подвижный нож (рис.1 поз.7) расположен в пазе штока (рис.1 поз.9). Для его замены:
 - открутить винт крепления (рис.1 поз.8);
 - вынуть из паза штока использованный нож (при замене);
 - установить в паз новый нож режущей кромкой вниз;
 - закрепить его винтом.

3.2.2 Регулировка взаимного расположения ножей (см. рис.2)

- горизонтальный зазор между ножами (на рисунке указан буквой А) устанавливается исходя из толщины разрезаемого материала и рассчитывается по формуле: $S=0,2*W$, где S-зазор в мм, W-толщина разрезаемого материала в мм. Данный метод расчета горизонтального зазора между ножами применим к материалу, предел прочности на растяжение которого составляет 390 Н/мм². Для легированных сталей (более твёрдых) зазор необходимо увеличить, для мягких металлов (медь, алюминий) – уменьшить;

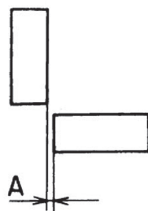


рис.2

Соотношение между толщиной металла и зазором приведены в таблице ниже:

Толщина разрезаемого металла, мм	0,5-0,8	0,9-1,3	1,4-1,8	2,0-2,5
Величина зазора S, мм	0,1-0,15	0,15-0,2	0,25-0,35	0,4-0,45

- регулировка вертикального положения подвижного ножа, в зависимости от толщины разрезаемого листа, осуществляется с помощью большого шестигранного ключа, входящего в комплект поставки;
- регулировка горизонтального положения неподвижного ножа осуществляется с помощью малого шестигранного ключа, входящего в комплект поставки. После регулировки положение неподвижного ножа дополнительно фиксируется с помощью контргайки, установленной на регулировочном винте.



Внимание! Следите за тем, чтобы после всех необходимых регулировок режущие лезвия не соприкасались!

4. Указания по практическому применению

- 4.1 Включайте ножницы в сеть непосредственно перед началом работы, убедившись, что ползунок выключателя находится в положении «0» - выключено.
- 4.2 Перед включением ножниц выключателем убедитесь, что разрезаемая заготовка не находится между ножами.
- 4.3 Во избежание повреждения ножниц и заготовки, соблюдайте приведённые в таблице соотношения толщины листа и зазора между ножами.
- 4.4 Регулярно (перед каждым использованием) проверяйте состояние режущих кромок ножей. Затупленные ножи снижают качество реза и приводят к повышенной



нагрузке на двигатель.

4.5 Не прилагайте излишнего усилия подачи ножниц при резке. Это не ускорит процесс реза, но ухудшит качество работы и сократит срок службы инструмента.

4.6 Во время работы располагайте кабель питания вне рабочей зоны.

5. Техническое обслуживание инструмента



Внимание! Запрещается начинать работу ножницами, не ознакомившись с требованиями по технике безопасности, указанными в разделе 2.

5.1 Замена и установка ножей описана в п.3.2.1 данного руководства.

5.2 Для замены щёток:

- открутить крышки щёткодержателей (рис.1 поз.3), расположенных по бокам корпуса двигателя (рис.1 поз.2);

- вынуть щётки из щёткодержателей и заменить их новыми;

- закрутить на место крышки щёткодержателей;

- включить ножницы на 15 – 20 секунд на холостом ходу, для приработки щёток.

Щётки следует заменять парой для обеспечения равной степени их давления на коллектор якоря.

Для очистки загрязненной поверхности инструмента следует использовать сжатый воздух и мягкую салфетку, смоченную водой с мыльным раствором. Запрещено использовать растворитель или любые другие похожие химические средства.

6. Срок службы, хранение и утилизация

Срок службы ножниц составляет 5 лет.

Указанный срок службы действителен при соблюдении потребителем требований настоящего руководства.

ГОСТ 15150 (таблица 13) предписывает для ножниц условия хранения - 1 (хранить в упаковке предприятия – изготовителя в складских помещениях при температуре окружающей среды от +5 до +40°C). Относительная влажность воздуха (для климатического исполнения УХЛ 3.1) не должно превышать 80%.

При полной выработке ресурса ножниц необходимо их утилизировать с соблюдением всех норм и правил. Для этого необходимо обратиться в специализированную компанию, которая, соблюдая все законодательные требования, занимается профессиональной утилизацией электрооборудования.

7. Гарантийные обязательства

7.1 Гарантийный срок эксплуатации шлифмашины – 12 календарных месяцев со дня продажи.

7.2 В случае выхода ножниц из строя в течении гарантийного срока эксплуатации по вине изготовителя, владелец имеет право на бесплатный гарантийный ремонт, при



соблюдении следующих условий:

- отсутствие механических повреждений;
- отсутствие признаков нарушения требований руководства по эксплуатации;
- наличие в руководстве по эксплуатации отметки продавца о продаже и подписи покупателя;
- соответствие серийного номера ножниц серийному номеру в гарантийном талоне;
- отсутствие следов неквалифицированного ремонта.

Удовлетворение претензий потребителя с недостатками по вине изготовителя производится в соответствии с законом РФ «О защите прав потребителей».

Адрес гарантийной мастерской:

141074, г. Королёв, М.О., ул. Пионерская, д.16 **т. (495) 647-76-71**

7.3 Безвозмездный ремонт, или замена ножниц в течении гарантийного срока эксплуатации производится при условии соблюдения потребителем правил эксплуатации, технического обслуживания, хранения и транспортировки.

7.4 При обнаружении Покупателем каких-либо неисправностей ножниц, в течение срока, указанного в п. 6.1, он должен проинформировать об этом Продавца и предоставить инструмент Продавцу для проверки. Максимальный срок проверки – в соответствии с законом РФ «О защите прав потребителей». В случае обоснованности претензий, Продавец обязуется за свой счёт осуществить ремонт ножниц или их замену. Транспортировка ножниц для экспертизы, гарантийного ремонта или замены производится за счёт Покупателя.

7.5 В том случае, если неисправность ножниц вызвана нарушением условий их эксплуатации, Продавец с согласия покупателя вправе осуществить ремонт за отдельную плату.

7.6 На продавца не могут быть возложены иные, не предусмотренные настоящим руководством, обязательства.

7.7 Гарантия не распространяется на:

- любые поломки, связанные с форс-мажорными обстоятельствами;
- нормальный износ: ножниц, так же, как и все электрические устройства, нуждается в должном техническом обслуживании. Гарантией не покрывается ремонт, потребность в котором возникает вследствие нормального износа, сокращающего срок службы таких частей инструмента, как присоединительные контакты, провода, щётки и т.п.;
- естественный износ (полная выработка ресурса);
- оборудование и его части, выход из строя которых стал следствием неправильной установки, несанкционированной модификации, неправильного применения, нарушение правил обслуживания или хранения.



Внимание! Уточняйте адреса и телефоны ЦС «Калибр» на сайте:
kalibrcompany.ru



Приложение 2

Применяемые предупреждающие и предписывающие знаки по ГОСТ Р 12.4.026-2015

Предписывающие знаки		
	Машина класса II (по ГОСТ Р МЭК 60745-1-2011)	Машины, в которых защита от поражения электрическим током обеспечивается не только основной изоляцией, но включает в себя дополнительные меры безопасности, такие как двойная изоляция, при этом не предусматривается защитное заземление
	Работать в защитных очках	На рабочих местах и участках, где требуется защита органов зрения
	Работать в защитных наушниках	На рабочих местах и участках с повышенным уровнем шума
	Работать в защитных перчатках	На рабочих местах и участках, где требуется защита рук от воздействия вредных или агрессивных сред, защита от возможного поражения электрическим током
	Отключить штепсельную вилку	На рабочих местах и оборудовании, где требуется отключение от электросети при наладке или остановке оборудования и в других случаях
Предупреждающие знаки		
	Внимание! Опасность (прочие опасности)	Применять для привлечения внимания к прочим видам опасности, не обозначенной настоящим стандартом. Знак необходимо использовать вместе с дополнительным знаком безопасности с поясняющей надписью.
	Осторожно. Горячая поверхность	На рабочих местах и оборудовании, имеющем нагретые поверхности
	Опасность поражения электрическим током	На опорах линий электропередачи, электрооборудовании и приборах, дверцах силовых щитков, на электротехнических панелях и шкафах, а также на ограждениях токоведущих частей оборудования, механизмов, приборов

Внимание! При продаже должны заполняться все поля гарантийного талона. Неполное или неправильное заполнение гарантийного талона может привести к отказу от выполнения гарантийных обязательств.

С условиями гарантийного обслуживания ознакомлен(а). При покупке изделие было проверено. Претензий к упаковке, комплектации и внешнему виду не имею. _____
Подпись покупателя _____

Корешок талона №2 на гарантийный ремонт

(модель _____) _____

Изъят « _____ 20 ____ г.

Исполнитель _____ (подпись) _____ (фамилия, имя, отчество)

на гарантийный ремонт ножниц
(модель _____)

Серийный номер S/N _____

Представитель ОТК _____

Заполняет торговая организация:

Продан _____
(наименование предприятия - продавца)

Дата продажи _____

Место печати

Продавец _____
(подпись)

_____ (фамилия, имя, отчество)

*талон действителен при заполнении

Корешок талона №1 на гарантийный ремонт

(модель _____) _____

Изъят « _____ 20 ____ г.

Исполнитель _____ (подпись) _____ (фамилия, имя, отчество)

Талон № 1*

на гарантийный ремонт ножниц
(модель _____)

Серийный номер S/N _____

Представитель ОТК _____

Заполняет торговая организация:

Продан _____
(наименование предприятия - продавца)

Дата продажи _____

Место печати

Продавец _____
(подпись)

_____ (фамилия, имя, отчество)

*талон действителен при заполнении

Талон № 2*

на гарантийный ремонт ножниц
(модель _____)

Серийный номер S/N _____

Представитель ОТК _____

Заполняет торговая организация:

Продан _____
(наименование предприятия - продавца)

Дата продажи _____

Место печати

Продавец _____
(подпись)

_____ (фамилия, имя, отчество)

*талон действителен при заполнении

Заполняет ремонтное предприятие

_____ (наименование и адрес предприятия)

Исполнитель _____ (подпись) _____ (фамилия, имя, отчество)

Владелец _____ (подпись) _____ (фамилия, имя, отчество)

Дата ремонта _____ Место печати

Утверждаю _____ (должность, подпись)

_____ (ФИО руководителя предприятия)

Заполняет ремонтное предприятие

_____ (наименование и адрес предприятия)

Исполнитель _____ (подпись) _____ (фамилия, имя, отчество)

Владелец _____ (подпись) _____ (фамилия, имя, отчество)

Дата ремонта _____ Место печати

Утверждаю _____ (должность, подпись)

_____ (ФИО руководителя предприятия)

Внимание! При продаже должны заполняться все поля гарантийного талона. Неполное или неправильное заполнение гарантийного талона может привести к отказу от выполнения гарантийных обязательств.

С условиями гарантийного обслуживания ознакомлен(а). При покупке изделие было проверено. Претензий к упаковке, комплектации и внешнему виду не имею. Подпись покупателя _____

Корешок талона №4 на гарантийный ремонт

(модель _____) _____ 20 г.

Изъят « _____ 20 г.

Исполнитель (подпись) (фамилия, имя, отчество) _____

на гарантийный ремонт ножниц

(модель _____)

Серийный номер S/N _____

Представитель ОТК _____

Заполняет торговая организация:

Продан _____

(наименование предприятия - продавца)

Дата продажи _____

Место печати _____

Продавец _____

(подпись)

_____ (фамилия, имя, отчество)

*талон действителен при заполнении

Талон № 3*

на гарантийный ремонт ножниц

(модель _____)

Серийный номер S/N _____

Представитель ОТК _____

Заполняет торговая организация:

Продан _____

(наименование предприятия - продавца)

Дата продажи _____

Место печати _____

Продавец _____

(подпись)

_____ (фамилия, имя, отчество)

*талон действителен при заполнении

Талон № 4*

на гарантийный ремонт ножниц

(модель _____)

Серийный номер S/N _____

Представитель ОТК _____

Заполняет торговая организация:

Продан _____

(наименование предприятия - продавца)

Дата продажи _____

Место печати _____

Продавец _____

(подпись)

_____ (фамилия, имя, отчество)

*талон действителен при заполнении

Заполняет ремонтное предприятие

_____ (наименование и адрес предприятия)

Исполнитель _____ (подпись) _____ (фамилия, имя, отчество)

Владелец _____ (подпись) _____ (фамилия, имя, отчество)

Дата ремонта _____ Место печати

Утверждаю _____ (должность, подпись)

_____ (ФИО руководителя предприятия)

Заполняет ремонтное предприятие

_____ (наименование и адрес предприятия)

Исполнитель _____ (подпись) _____ (фамилия, имя, отчество)

Владелец _____ (подпись) _____ (фамилия, имя, отчество)

Дата ремонта _____ Место печати

Утверждаю _____ (должность, подпись)

_____ (ФИО руководителя предприятия)

www.kalibrcompany.ru

