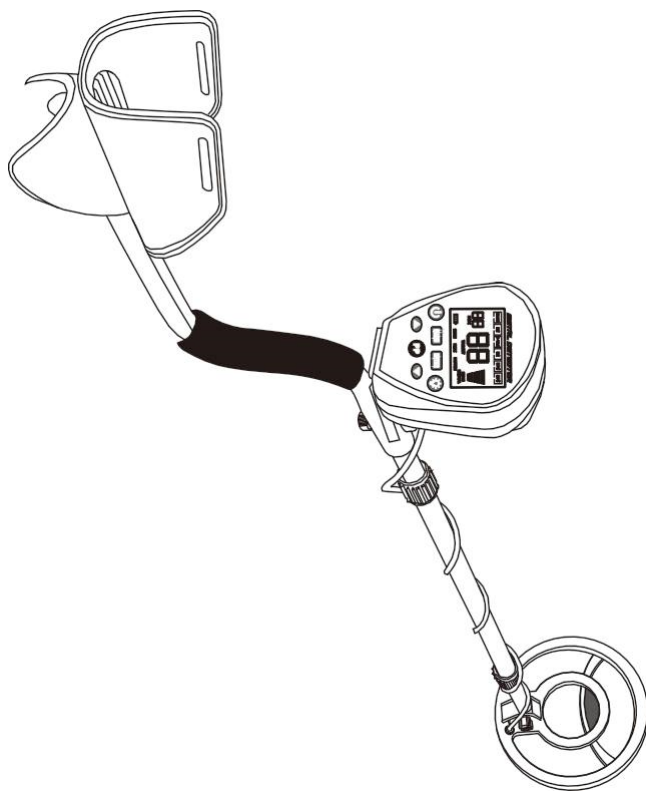


РУКОВОДСТВО ПОЛЬЗОВАТЕЛЯ

Металлоискатель Tianxin MD-820



Металлоискателем MD-820 вы сможете искать монеты, реликвии, ювелирные изделия, золото и серебро практически где угодно. Детектор обладает высокой чувствительностью и сильной способностью дискриминации. Он универсален и прост в использовании.

Особенности детектора включают в себя:

ЖК дисплей: Показывает вероятный тип металла, мощность сигнала, диапазон DISC & NOTCH, уровень SENS и VOLUME, а также состояние батареи. Он также имеет цифровой дисплей для цели.

Трехтональная аудио дискриминация: Звучит тремя характерными тонами (высокий, средний и низкий) для разных типов металла.

NOTCH: Игнорирует мусорный металл и находит ценные предметы, устанавливая диапазон меток.

DISC: Различает нежелательную цель, устанавливая цифровой диапазон DISC.

Детектор не обнаружит цель за пределами цифровой настройки.

PP: Точно определяет местоположение цели.

Идентификация сверхмедленной развертки: Очень медленное движение поисковой катушки для распознавания различных типов металла.

Порт для наушников: Позволяет подключать наушники 3,5 мм.

Водонепроницаемая поисковая катушка: Позволяет использовать металлоискатель, даже если вам необходимо поместить его на мелководье.

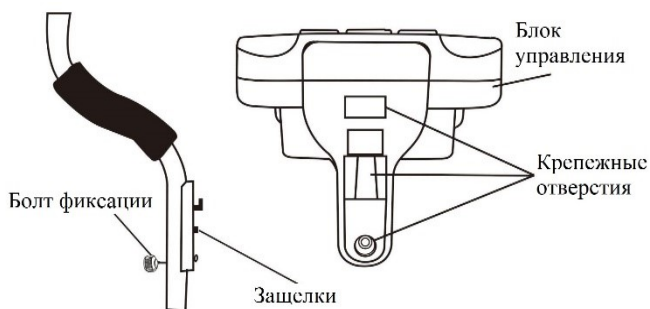
Регулируемая штанга: Позволяет регулировать длину вала для комфортного использования.

Питание: Для вашего металлоискателя требуются две 9-вольтовые щелочные батареи.

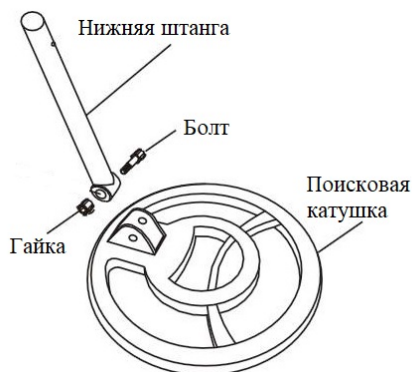
СБОРКА ДЕТЕКТОРА

Сборка детектора проста и не требует специальных инструментов. Просто выполните следующие действия.

Вставьте защелку в верхней части рукоятки в сборочное отверстие в нижней части блока управления. Затем слегка нажмите на блок управления в направлении IN, отмеченном на ручке, чтобы зафиксировать защелку на месте. Надлежащим образом закрепите блок управления крепежным винтом.



Отвинтите фиксирующую ручку на поисковой катушке и снимите разъем ручки. Поместите шайбы в канавку нижнего штока. Затем вставьте стержень и совместите отверстия на кронштейне поисковой катушки и стержне. Протолкните разъем через отверстия и затяните ручку.



Нажмите серебряную кнопку на верхнем конце нижнего стержня и вставьте нижний стержень в верхний. Отрегулируйте длину штока так, чтобы вы чувствовали себя комфортно, когда вы стоите вертикально с металлоискателем в руке, а поисковая катушка находится на одном уровне с землей, а ваша рука расслаблена сбоку. Затем поверните против часовой стрелки, чтобы затянуть стопорную гайку.



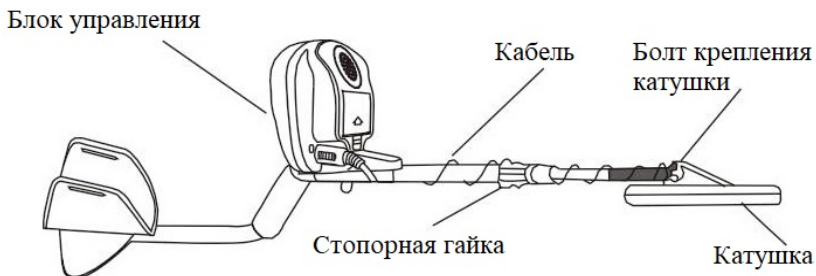
Намотайте кабель поисковой катушки на штангу. Вставьте штекер поисковой катушки в гнездо поисковой катушки на блоке управления детектора.

Осторожность:

Не затягивайте поисковую катушку слишком сильно и не используйте для ее затягивания такие инструменты, как плоскогубцы.

Штекер поисковой катушки входит в разъем только одним способом. Не прилагайте усилие к штекеру, а также не тяните за кабель, иначе вы можете его повредить.

Встаньте и вытяните руку, удерживая металлоискатель так, чтобы поисковая катушка находилась над землей примерно на 1-5 см. Поверните стопорную гайку штока против часовой стрелки, чтобы затянуть ее.



УСТАНОВКА БАТАРЕИ

Сдвиньте левую и правую крышки аккумуляторного отсека в направлении, указанном стрелкой.

Поместите две щелочные батареи 9В в батарейный отсек, соблюдая полярность (+ и -), отмеченную внутри.

Предупреждение:

Быстро и правильно утилизируйте старые батареи. Никогда не храните и не сжигайте их.

Предостережения:

Используйте только свежие щелочные батареи требуемого размера.

Не смешивайте старые и новые батареи или батареи разных типов.

Если вы не планируете использовать устройство в течение недели или более, извлеките батареи. Батареи могут пропускать химические вещества, которые могут разрушить электронные компоненты.

Замените батареи, если на ЖК-дисплее горит индикатор батареи.

ИСПОЛЬЗОВАНИЕ НАУШНИКОВ

Рекомендуется выбирать наушники с регулятором громкости.

Вставьте штекер наушников 3,5 мм в гнездо PHONE. В это время внутренний динамик отключается.

Безопасное прослушивание

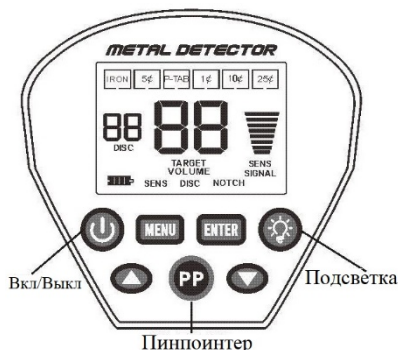
Чтобы защитить свой слух, установите громкость на самый низкий уровень.

Прежде чем начать прослушивание, отрегулируйте громкость до комфортного уровня.

Не слушайте на очень высокой громкости. Продолжительное прослушивание на высокой громкости может привести к необратимой потере слуха.

Не надевайте наушники во время работы с металлоискателем вблизи мест с интенсивным движением. Обратите внимание на безопасность движения.

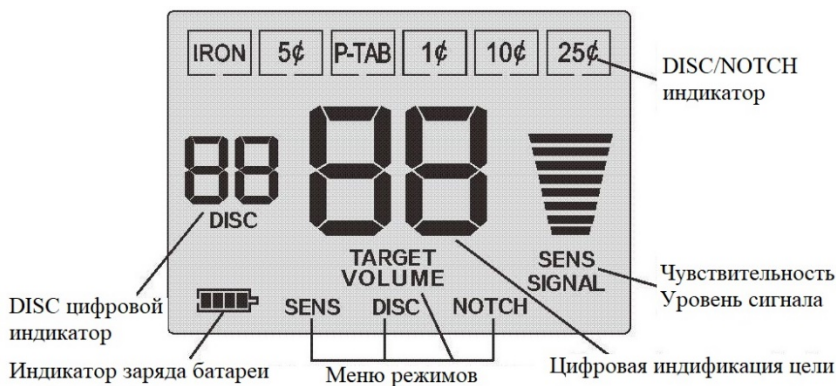
ПАНЕЛЬ УПРАВЛЕНИЯ



Переключатель ПИТАНИЯ

Нажмите выключатель питания, чтобы включить/выключить детектор.

ЖК-ДИСПЛЕЙ



КНОПКИ УПРАВЛЕНИЯ

MENU: Нажмите MENU, на ЖК-дисплее отобразится VOLUME, SENS, DISC, NOTCH.

ГРОМКОСТЬ: Нажмите МЕНЮ, чтобы выбрать ГРОМКОСТЬ. Затем нажмите ▲ или ▼, чтобы отрегулировать уровень (0-4) VOLUME. Уровень будет отображаться на ЖК-дисплее.

SENS: Нажмите MENU, чтобы выбрать SENS. Затем нажмите ▲ или ▼, чтобы отрегулировать уровень (2-8) чувствительности. Уровень будет отображаться на ЖК-дисплее.

DISC: Различает нежелательную цель, устанавливая числовой диапазон. Нажмите МЕНЮ, чтобы выбрать DISC. Затем нажмите ▲ или ▼, чтобы настроить числовой диапазон дискриминации. Номер будет отображаться на ЖК-дисплее.

NOTCH: Устраняет цель, которую вы не хотите. Нажмите MENU, чтобы выбрать NOTCH. Затем нажмите ▲ или ▼, чтобы выбрать цель, которую нужно вырезать. Курсор вокруг выбранной цели будет мигать. Нажмите ENTER еще раз, имя цели внутри курсора исчезнет.

PP: Точно определяет местоположение цели.

Переключатель ПОДСВЕТКИ

Нажмите переключатель подсветки, чтобы включить/выключить подсветку детектора.

ПАМЯТЬ

Детектор запоминает все настройки до отключения питания.

ИСПЫТАНИЯ И ИСПОЛЬЗОВАНИЕ В ПОМЕЩЕНИИ

Нажмите выключатель питания, чтобы включить детектор.

Установка режима работы:

DISC:

Нажмите MENU, чтобы выбрать DISC, затем ▲ или ▼, чтобы установить числовое значение DISC. Если значение DISC установлено на 00, детектор может обнаруживать все виды металлов. В этом случае, когда детектор находит цель, загорается курсор вокруг названия цели. Также детектор издает низкий для железа тон, 5 центов; среда для язычков, 1 цент; высокая для 10 центов или 25 центов.

Если вы не хотите, чтобы цель отображалась на ЖК-дисплее, вы можете установить относительный числовой диапазон DISC, нажав DISC, а затем ▲ или ▼. Например, числовой диапазон для 5 центов составляет 11-25, вы можете просто нажать MENU, чтобы выбрать DISC, затем установите номер DISC на 28, нажав ▲ или ▼.

В этом случае числовой диапазон выходит за пределы 5¢.

Детектор не будет реагировать на него. Детектор также не будет реагировать на железо. Потому что целевой числовой диапазон для железа составляет 0-10.

NOTCH:

Нажмите MENU, чтобы выбрать NOTCH, затем ▲ или ▼, чтобы выбрать цель, которую нужно вырезать. Курсор вокруг выбранной цели будет мигать. Нажмите ENTER еще раз, имя цели внутри курсора исчезнет. Это означает, что эта цель будет отмечена во время обнаружения, и детектор не будет реагировать на цель с надрезом. Если вы хотите поднять цель с надрезом, просто снова нажмите ENTER. Нажмите ▲ или ▼, курсор будет двигаться

слева или справа. Если ENTER не будет нажата в течение примерно 3 секунд, извещатель перейдет в режим ожидания.

Примечание:

Не рекомендуется наносить метки на все цели, перечисленные на ЖК-дисплее. Потому что, если вы заблокируете все, вы ничего не найдете.

Нажмите MENU, чтобы выбрать SENS, затем нажмите ▲ или ▼, чтобы установить чувствительность.

Поместите детектор на деревянный или пластиковый стол, затем снимите все часы, кольца или металлические украшения, которые вы носите.

Отрегулируйте поисковую катушку так, чтобы ее плоская часть была направлена к потолку.



Примечание:

Никогда не проверяйте детектор на полу внутри здания. В большинстве зданий в полу есть какой-то металл, который может мешать тестируемым объектам или полностью маскировать сигнал.

Медленно поднесите образец материала, который должен найти детектор (например, золотое кольцо или монету), на 2–3 дюйма или более над поверхностью поисковой катушки. Когда детектор обнаруживает какой-либо металл, он издает звуковой сигнал и загорается курсор вокруг имени цели. Также на ЖК-дисплее отображается числовое значение цели, а также уровень сигнала от нее. Обратите внимание, что мощность сигнала является только ссылкой.

Примечание:

Если вы используете монету, детектор обнаружит ее легче, если вы держите ее так, чтобы плоская сторона была параллельна плоской стороне поисковой катушки. Проведение стороной монеты над поисковой катушкой может привести к ложной индикации и нестабильному отображению цели.

РР (Пинпоинтер)

После того, как вы найдете металлический предмет, вы можете использовать РР, чтобы определить цель. Нажмите кнопку РР. Медленно перемещайте поисковую катушку над звуковой зоной. Детектор издает звуковой сигнал, а индикатор сигнала на ЖК-дисплее отображает уровень сигнала. Затем снова нажмите кнопку РР, чтобы освободить РР.

Снова проведите поисковой катушкой, сохраняя то же расстояние до поисковой катушки, звук исчезнет. Еще раз нажать кнопку РР, приблизить поисковую катушку к зоне звука, снова звучит сигнал детектора. Повторить вышеперечисленные шаги, пока детектор не отобразит более сильный сигнал, где находится цель.

Примечание:

Чтобы найти точное местоположение цели, вам нужно потренироваться больше раз.

НАЗНАЧЕНИЕ МИШЕНИЙ

Числовые диапазоны цели:

- ЖЕЛЕЗО: 00-10
- 5 центов: 11-25
- Р-ТАВ: 26-40
- 1 цент: 41-60
- 10 центов: 61-80
- 25 центов: 81-99

Примечание:

Существует большое разнообразие металлов, и ни одна цель не может быть определена наверняка, пока не раскопано. Эта таблица предназначена только для общего ознакомления.

Типы целей

ЖЕЛЕЗО: Это указывает на то, что целью, вероятно, является железо.

5¢: Это указывает на то, что целью, вероятно, является 5 центов или никель. Некоторые маленькие золотые кольца могут быть зарегистрированы в этом диапазоне.

P-ТАБ: Это указывает на то, что целью, вероятно, является язычок алюминиевой банки. Некоторые маленькие золотые кольца могут быть зарегистрированы в этом диапазоне.

1¢: указано, что целью, вероятно, является монета номиналом 1 цент или металл из сплава цинка. Некоторые золотые кольца среднего размера могут быть зарегистрированы в этой категории.

10¢: указывает, что целью может быть монета в 10 центов. Некоторые крупные изделия из необработанного золота могут быть зарегистрированы в этой категории.

25¢: указывает на то, что целью является, вероятно, 25 центов или серебряная монета.

Тон

Детектор поставляется с тремя тонами для различных типов металлов.

Но встроенная система аудио-идентификации звучит уникальным тоном для каждой из трех категорий металла. Это облегчает идентификацию обнаруживаемого металла.

Низкий тон для ЖЕЛЕЗА, 5 центов, такой же, как для фольги, крышки от бутылки или пятицентовых монет. Средний тон для P-ТАБ, ZN, 1 ¢ (язычки из алюминия, цинка или изделия из меди). Высокий тон стоит 10 центов, 25 центов, как и для латунных или серебряных изделий.

НАРУЖНЫЕ ИСПЫТАНИЯ И ИСПОЛЬЗОВАНИЕ

Включите детектор.

Выполните шаги 2, описанные в разделе Тестирование и использование в помещении установите режим работы.

Найдите место на земле снаружи, где нет металла.

Поместите образец материала, который должен найти детектор (например, золотое кольцо или монету), на землю.

Удерживая поисковую катушку на уровне земли на высоте около 1-2 дюймов над поверхностью, медленно перемещайте поисковую катушку над областью, где вы поместили образец, перемещая поисковую катушку из стороны в сторону.

Советы по поисковой катушке:

Никогда не поворачивайте поисковую катушку, как маятник. Поднятие поисковой катушки во время сканирования или в конце сканирования приведет к ложным показаниям.



Проводите медленно, спешка может привести к тому, что вы промахнетесь. Лучше всего водить поисковой катушкой из стороны в сторону по дуге на 3 дюйма и держать поисковую катушку параллельно земле.

Если детектор обнаружит предмет, он издаст звуковой сигнал, и загорится курсор вокруг имени цели. Также ЖК-дисплей отображает числовой диапазон цели, а также мощность сигнала. Если металлоискатель не обнаруживает предмет, убедитесь, что режим установлен правильно для типа металла, который вы ищете. Также убедитесь, что вы правильно перемещаете поисковую катушку.

Примечания:

Детектор подает сигнал при обнаружении наиболее ценных металлических предметов. Если сигнал не повторяется после того, как вы несколько раз проведете поисковой катушкой над целью, возможно, цель состоит из металлолома.

Ложные сигналы могут быть вызваны загрязнением земли, электрическими помехами или большим куском нестандартного металлолома.

Ложные сигналы обычно прерываются или неповторяемы.

Настройка ЧУВСТВИТЕЛЬНОСТИ (SENS)

После того, как вы ознакомитесь с тем, как работает ваш детектор, важно точно настроить чувствительность, чтобы получить хороший эффект.

Нажмите MENU, чтобы выбрать SENS. Затем нажмите ▲ или ▼, чтобы увеличить или уменьшить чувствительность. Уровень будет отображаться на ЖК-дисплее.

Примечание:

Чтобы обнаружить глубоко зарытую цель, вы можете настроить SENS на высокий уровень. Но не ставить уровень SENS на максимальное положение, иначе детектор будет получать помехи и ложный сигнал от широкопередаточной антенны и других электронных линий. Детектор будет иметь нестабильные и нерегулярные показания.

Использование ПОДСВЕТКИ

В темных местах вы можете использовать ПОДСВЕТКУ для лучшего поиска. Нажмите кнопку подсветки, чтобы включить подсветку.

Примечание:

Поскольку подсветка потребляет больше энергии, мы рекомендуем отключать подсветку в обычных условиях.

Факторы, влияющие на поиск:

Трудно получить точный результат обнаружения. Иногда обнаружение может быть ограничено некоторыми факторами:

- Угол заглибления мишени в почву.
- Глубина цели.
- Уровень окисления мишени.
- Размер цели.
- Электромагнитные и электрические помехи вокруг цели. В зоне сильно минерализованной почвы, плодородной почвы или влажного песка детектор будет звучать даже при отсутствии металла. В этом случае можно уменьшить чувствительность или увеличить числовое значение DISC. Тем временем увеличьте расстояние между поисковой

катушкой и землей. В области с мусорным металлом вы можете установить числовое значение DISC на 50. В этом случае большинство гвоздей и мелких кусков железа будут удалены.

УХОД И ОБСЛУЖИВАНИЕ

Ваш металлоискатель является примером превосходного дизайна и мастерства. Следующие советы помогут вам ухаживать за металлоискателем, чтобы он прослужил вам долгие годы.



Обращайтесь с детектором аккуратно и осторожно. Его падение может привести к повреждению печатных плат и корпусов, а также к неправильной работе детектора.



Используйте детектор только в условиях нормальной температуры. Перепады температур могут сократить срок службы электронных устройств, повредить корпуса детектора.



Время от времени протирайте детектор влажной тканью, чтобы он выглядел как новый. Не используйте агрессивные химикаты, чистящие растворители или сильнодействующие моющие средства для очистки детектора.



Держите металлоискатель подальше от пыли и грязи, которые могут вызвать преждевременный износ деталей.



Изготовитель:

Shanghai Tianxun Electronic Equipment Co.Ltd

Адрес: No.2298, Hanghe Road, Pudong New District, Shanghai of China 201318, Китай.

Импортеры в РФ:

Individual entrepreneur Semenov Igor Vladimirovich

Address: Russia, Moscow, 117216, Koktebelskaya street, building 4, building 2, apartment 28

Индивидуальный предприниматель Семенов Игорь Владимирович

Адрес: Россия, Москва, 117216, улица Коктебельская, дом 4, корпус 2, квартира 28

Продукция изготовлена в соответствии

ЕАЭС № RU Д-CN.PA04.B.08841/22

ТР ТС 020/2011 Электромагнитная совместимость технических средств



Дата производства 02.2022г.

срок годности 7 лет

срок службы 7 лет

Сделано в Китае

Гарантийный талон

Модель _____

М.П.

Серийный номер _____

Продавец _____

подпись _____

Дата продажи « ____ » _____ 202__ г.

Гарантийные обязательства

Предприятие-поставщик гарантирует соответствие изделия требованиям действующих технических условий при соблюдении потребителем правил эксплуатации и хранения, изложенных в руководстве по эксплуатации.

Гарантийный срок составляет **12 месяцев** с даты продажи.

Гарантийные обязательства не распространяются на оборудование вышедшего из строя в следствии:

1. Механическое повреждение устройства
2. Не соблюдение или нарушение Правил эксплуатации, транспортировки и хранения
3. Попадание внутрь изделия посторонних предметов (песка, насекомых и т.д.) влаги (кроме металлоискателей для подводного поиска)
4. Применения в изделии некачественных элементов питания

Изделие лишается гарантии в случае, если:

1. Обнаружены следы самостоятельного ремонта, сборки-разборки или модификации изделия:
2. Нарушена целостность пломб или гарантийных наклеек.

Настоящая гарантия не распространяется на элементы питания, элементы крепления.

Гарантией не предусматриваются претензии относительно технических параметров изделия, если они соответствуют указанным предприятием-изготовителем.

Все товары, на которые распространяется настоящая гарантия, являются технически сложными и включены в перечень непродовольственных товаров надлежащего качества, не подлежащих возврату или обмену на аналогичный товар другого размера, формы, габарита, расцветки, комплектации. (Согласно Постановлению Правительства РФ №55 от 19 января 1998г.)

Гарантийное обслуживание: г.Москва, Бережковская наб. д20 стр6. Прием по предварительной записи 8 (903) 009-22-07 с понедельника по пятницу (с 10:00 до 19:00) Обращения на почту: info@1-turist.ru