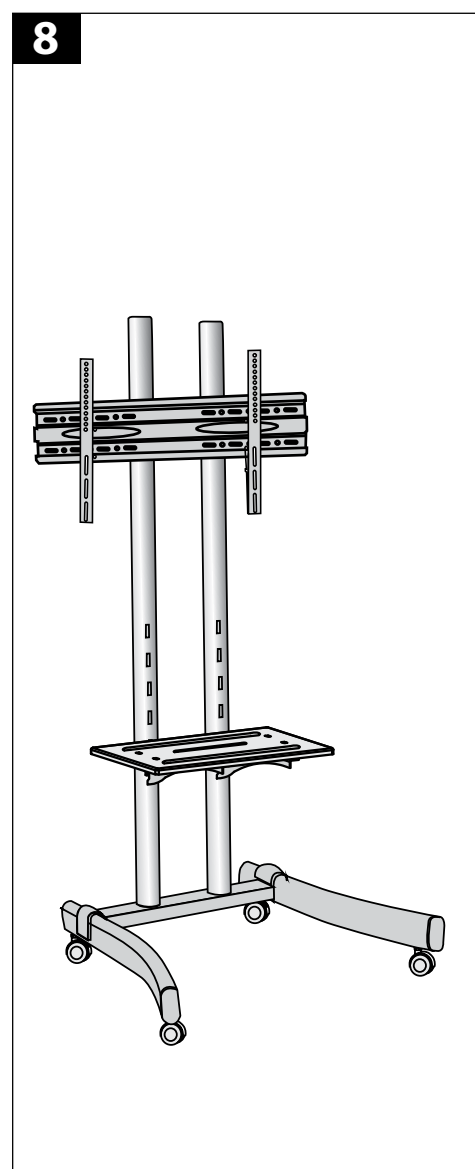
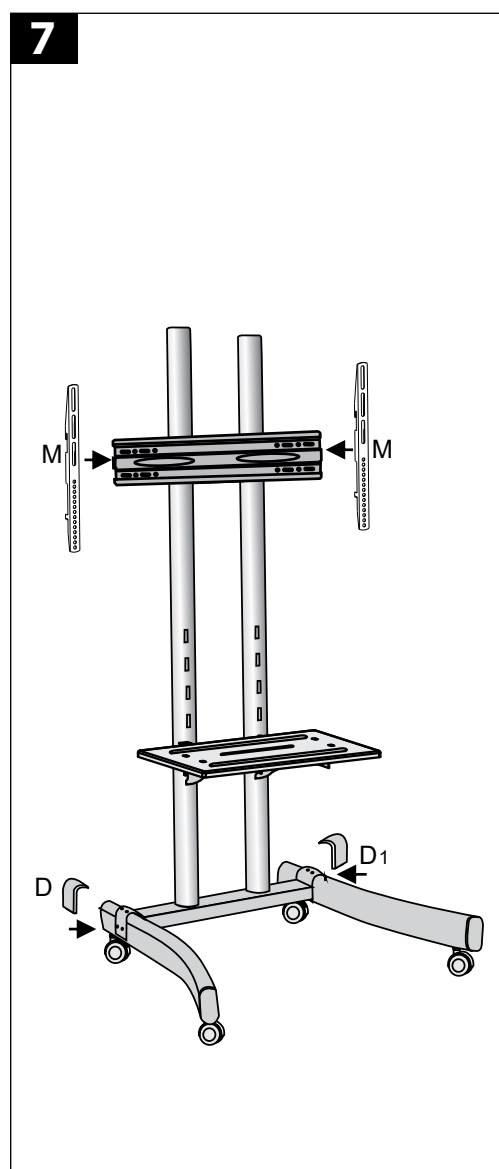
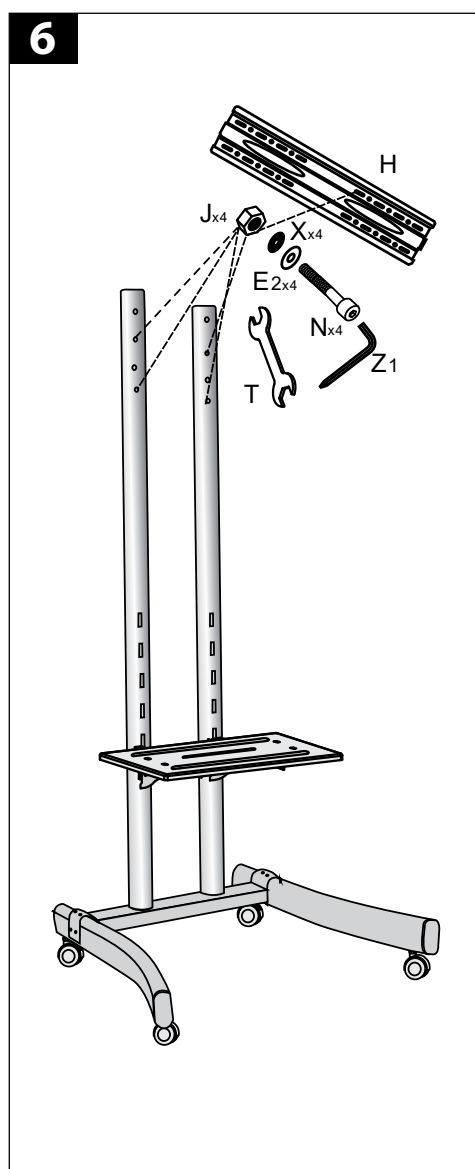
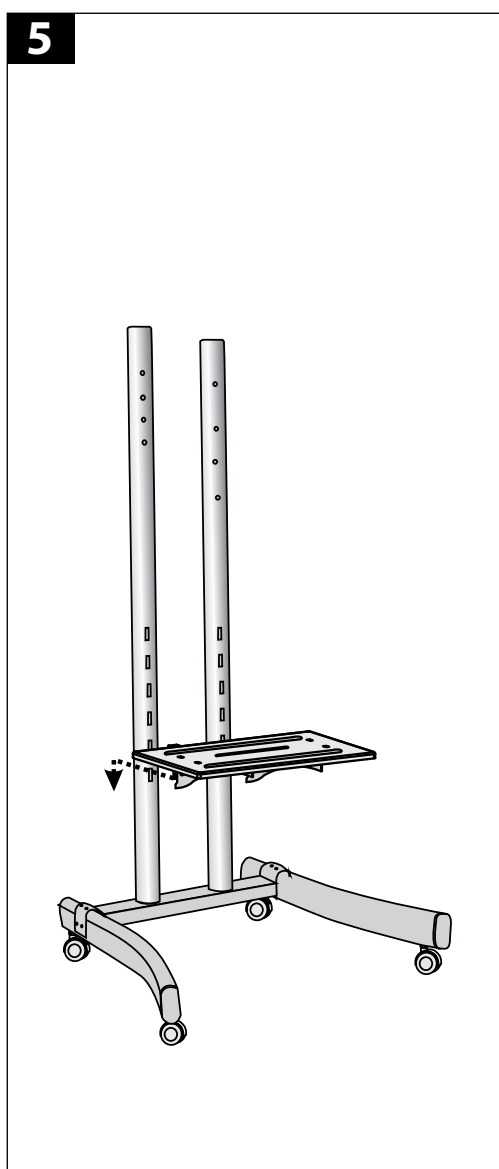
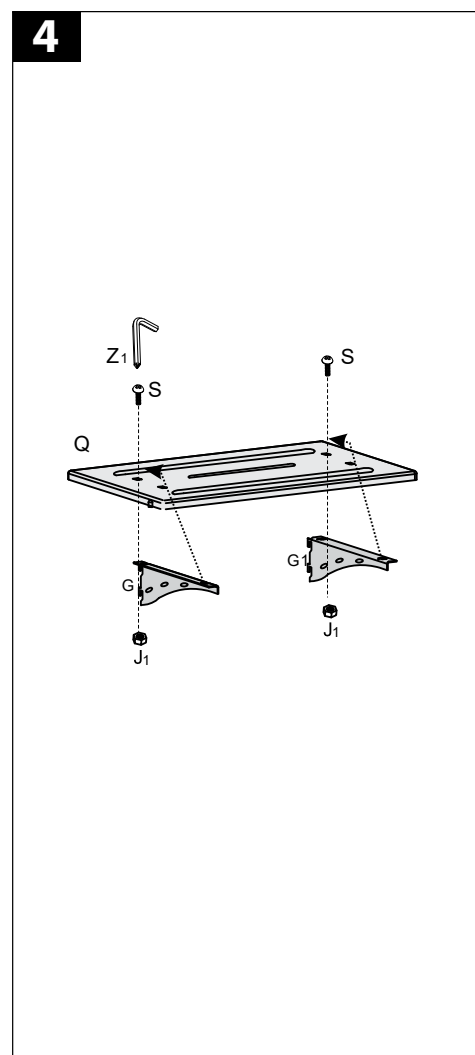
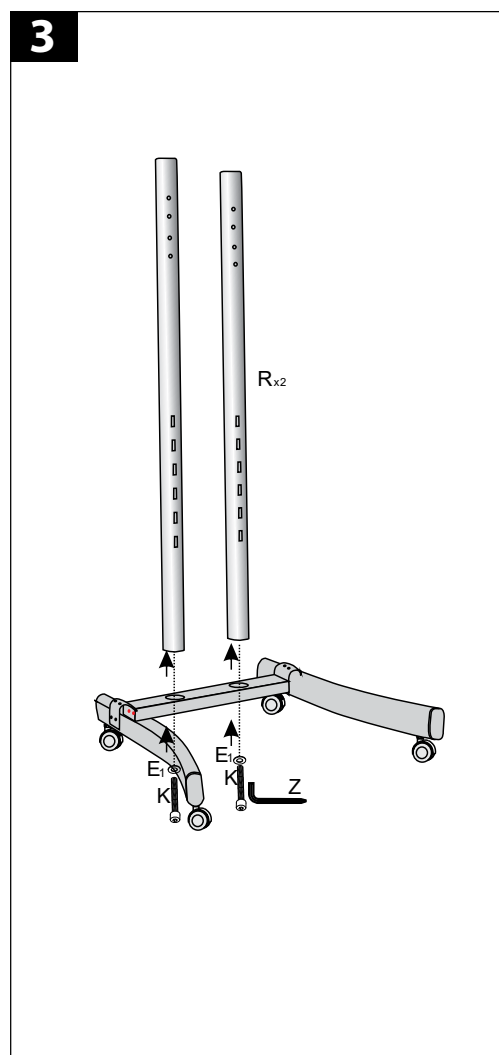
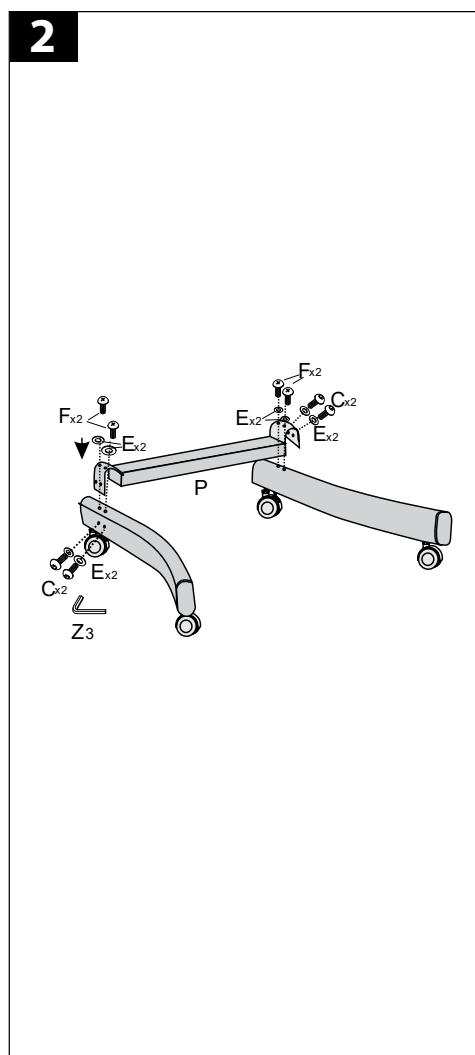
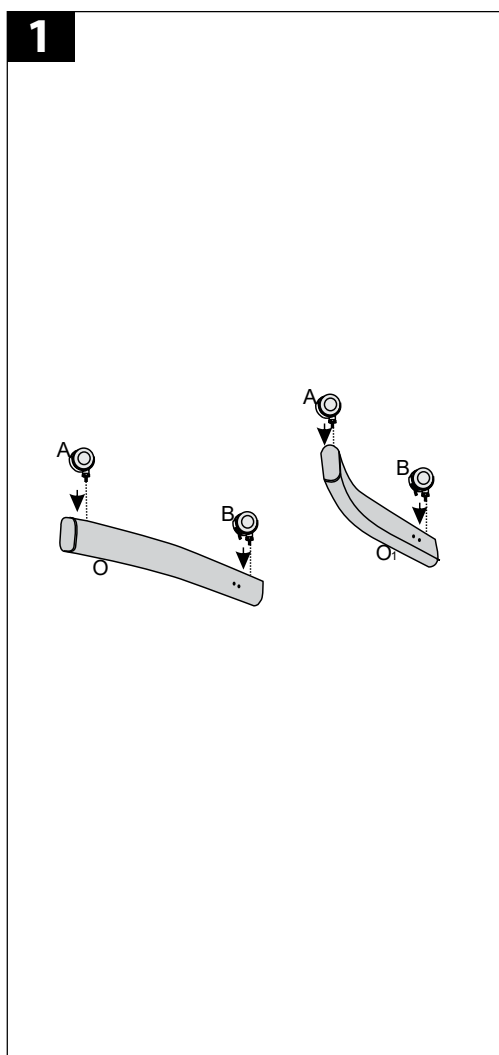
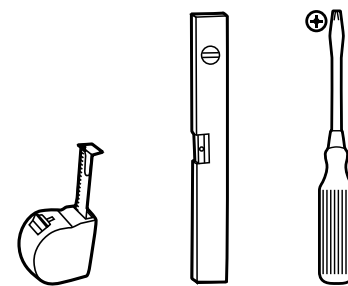
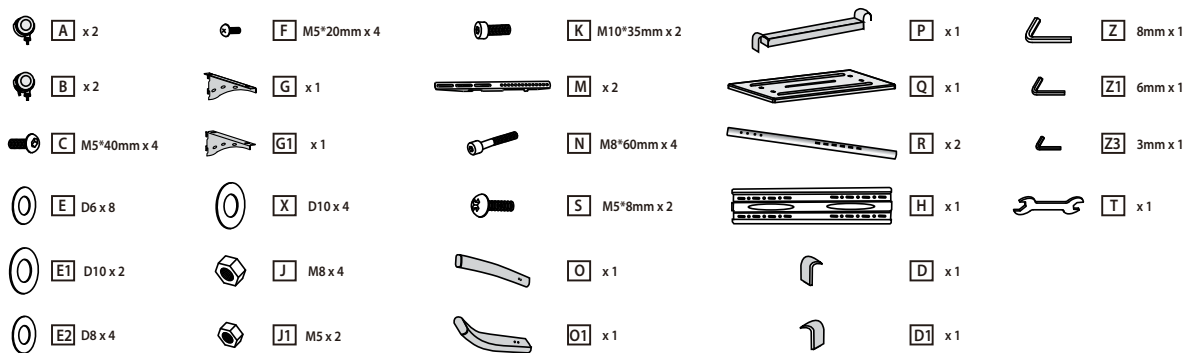


EN Completion • DE Kompilation • RU Комплектация • UA Комплекція • BY Камплектацыя • KZ
 Комплектациясы • GE კომპლექტაცია • MD Deplinăteaa asortimentului • AM Чақыр • KG Комплектациясы
 • AZ əvvəl • LT Komponentai. • LV Sastāvdaļas. • EE Komponentid

EN Necessary tools • DE Notwendigen werkzeuge •
 RU Необходимые инструменты • UA Необхідні інструменти • BY
 Неабходныя прылады • KZ Қажетті құрал-саймандар •
 GE საჭირო ინსტრუმენტი • MD Instrumente necesare • AM Անհրաժեշտ
 պարագաները • KG Зарыл аспаптар • AZ lazım olan alətlər • LT Reikalingi
 įrankiai. • LV Nepieciešamie instrumenti. • EE Vajalikud tööriistad



* Производитель оставляет за собой право без уведомления потребителя вносить изменения в конструкцию изделий для улучшения их технологических и эксплуатационных параметров. Технические характеристики товара могут отличаться, уточняйте технические характеристики товара на момент покупки и оплаты. Вся информация о товаре носит справочный характер и не является публичной офертой в соответствии с пунктом 2 статьи 437 ГК РФ.
 ** **Внимание!** Срок службы данного изделия неограничен, при условии, что эксплуатация изделия производится в соответствии с данным руководством и применимыми техническими стандартами. Дату изготовления изделия можно найти в серийном номере, расположенном на идентификационной наклейке на изделии. Серийный номер состоит из 9 знаков. 4-й и 5-й знаки обозначают месяц, 6-й - 9-й — год выпуска изделия.