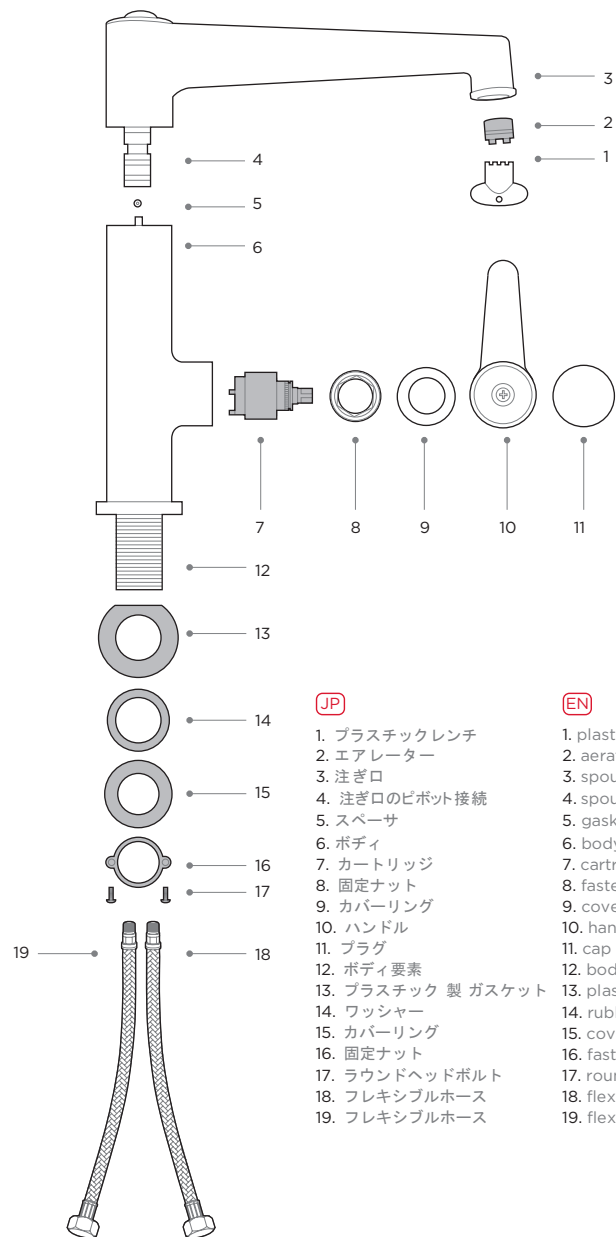
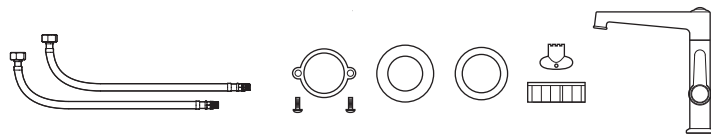


電源キット  
supply kit  
комплект поставки



**(JP)**

1. プラスチックレンチ
2. エアレーター
3. 注ぎ口
4. 注ぎ口のピボット接続
5. スペーサ
6. ボディ
7. カートリッジ
8. 固定ナット
9. カバーリング
10. ハンドル
11. プラグ
12. ボディ要素
13. プラスチック製 ガasket
14. ワッシャー
15. カバーリング
16. 固定ナット
17. ラウンドヘッドボルト
18. フレキシブルホース
19. フレキシブルホース

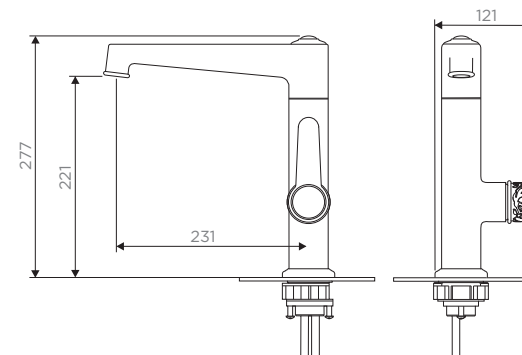
**(EN)**

1. plastic wrench
2. aerator
3. spout
4. spout bar coupling
5. gasket
6. body
7. cartridge
8. fastening nut
9. cover ring
10. handle
11. cap
12. body element
13. plastic flange
14. rubber gasket
15. cover ring
16. fastening nut
17. round-head bolt
18. flexible hose
19. flexible hose

**(RU)**

1. пластиковый ключ
2. аэратор
3. излив
4. стержневое соединение
5. прокладка
6. корпус смесителя
7. картридж
8. крепежная гайка
9. закрывающее кольцо
10. ручка
11. заглушка
12. элемент корпуса
13. пластиковый фиксатор
14. резиновая прокладка
15. закрывающее кольцо
16. крепежная гайка
17. болт с круглой головкой
18. гибкий шланг
19. гибкий шланг

 **OMOIKIRI**



YAMAGATA

**(JP)**

**インストールと取扱説明書**

- インストール時にプロのサービスで使用して下さい
- 指示に従いまして下さい
- 製品が完全にスタッフと工場廃品がないで作って下さい
- インストール前にチューブに水を流して下さい
- 100 から 300 ミクロンフィルターの蛇口をインストール使用して下さい

**技術データ**

圧力 0.5 < 5.1 < 10 バール。推奨温度 60°C

**(EN)**

**Installation and maintenance manual**

- we recommend that this product is installed by a qualified professional contractor
- please follow the guidelines below
- check the product immediately to ensure that it is complete and has not been damaged
- before installation it is recommended to flush the water system
- it is recommended to install the taps with 100-300 micron filters

**Technical details**

Pressure: 0,5 < 1-5 < 10 bar. Recommended temperature: 60° C

**(RU)**

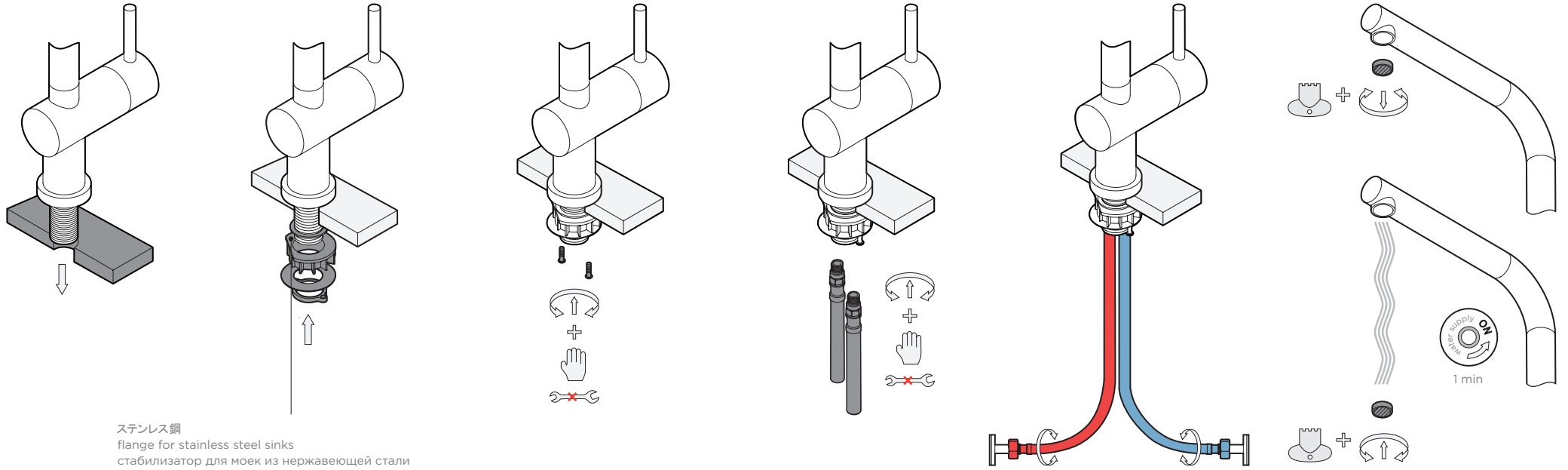
**Инструкция по эксплуатации и монтажу**

- при установке мы рекомендуем воспользоваться услугами профессионалов
- пожалуйста, следуйте инструкции
- проверьте товар на наличие заводского брака, убедитесь, что он полностью укомплектован
- перед началом установки рекомендуется пропустить воду по трубам
- рекомендуется устанавливать смеситель с фильтрами 100-300 мк

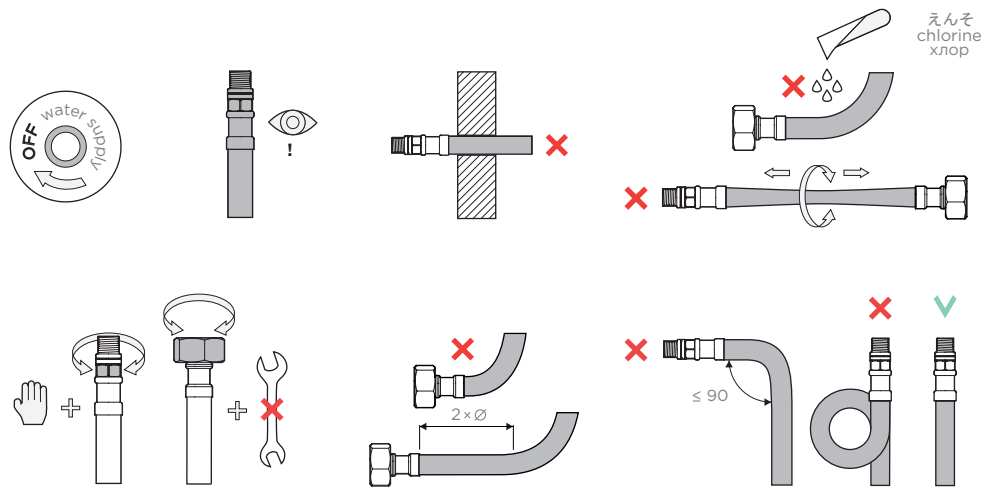
**Технические данные**

Давление: 0,5 < 1-5 < 10 бар. Рекомендованная температура: 60° C

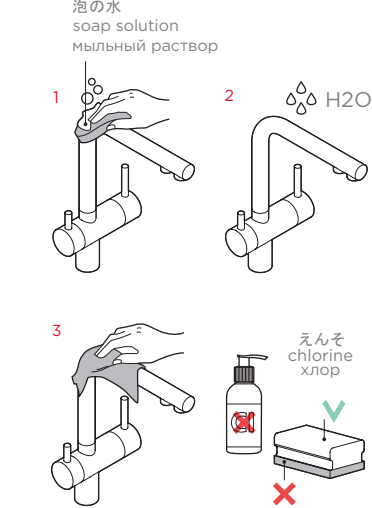
インストール・installation・монтаж



インストールで提言・installation guidelines・рекомендации по монтажу



ケア・maintenance・уход



カートリッジの代わり・cartridge replacement・замена картриджа

