

ИНСТРУКЦИЯ ПО ЭКСПЛУАТАЦИИ

CARCAM[®]

PZY-10 PZY-10+

ZY-20 ZY-20+

ZY-25 ZY-25+

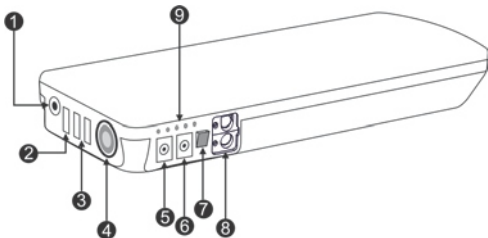
ZY-12

АВТОМОБИЛЬНЫЙ
КОМПЛЕКТ

carcam.ru

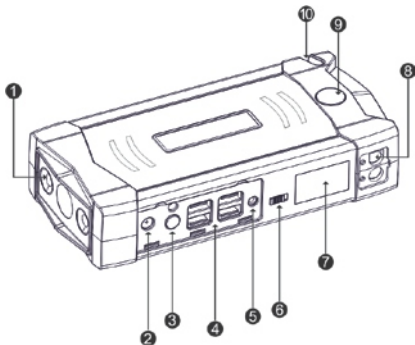
Интерфейсы

ZY-25+ / ZY-25



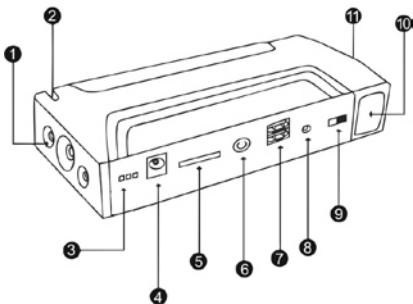
1. Вход 12В=1А
2. Выход USB 5В=1А
3. Выход USB 5В=2А
4. Светодиодный фонарь
5. Выход 12В = 2А
6. Выход 19В = 3.5А
7. Кнопка Вкл./Выкл. устройства
8. Выход 12В=400А для пуска двигателя
9. Индикатор заряда батареи

ZY-20+ / ZY-20



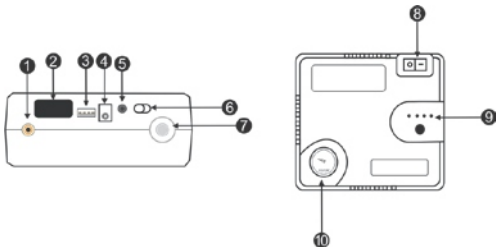
1. Светодиодный фонарь
2. Выход 15/16/19В=2/3.5/3.5А.
3. Кнопка переключения режимов работы
4. Выход USB 5В=1А
5. Вход 12В=1А
6. Кнопка Вкл./Выкл. Устройства
7. LCD дисплей
8. Выход 12В=300А для пуска двигателя
9. Компас
10. Безопасное лезвие для перерезания ремня

PZY10+ / PZY-10



1. Светодиодный фонарь
2. Безопасное лезвие для перерезания ремня
3. Индикатор выходного напряжения
4. Выход 12/16/19В=2/3.5/3.5А
5. Индикатор заряда батареи
6. Кнопка переключения режимов работы
7. Выход USB 5В=2А
8. Вход 12В=1А
9. Кнопка Вкл./Выкл. Устройства
10. Выход 12В=300А для пуска двигателя
11. Молоток для разбития стекла

ZY-12



1. Разъем для встроенного компрессора
2. Выход 12В=300А для пуска двигателя
3. Выход USB 5В=2А
4. Вход 12В=1А
5. Выход 12В = 2А
6. Кнопка Вкл./Выкл. Устройства
7. Светодиодный фонарь
8. Кнопка Вкл./Выкл. компрессора
9. Индикатор заряда батареи
10. Барометр

Управление устройством

Зарядка пуско-зарядного устройства

Используйте сетевой адаптер или автомобильный прикуриватель для зарядки устройства. Подключите адаптер ко входу 12В=1А. Во время зарядки индикаторы уровня заряда будут мигать. Когда батарея будет заряжена, индикаторы начнут гореть непрерывно. Полная зарядка занимает около 3-4 часов.

Подключение 12В, 15В, 16В, 19В устройств

Перед подключением Вашей электроники к пуско-зарядному устройству, Вам необходимо выбрать соответствующий выход на устройстве [ZY-25+, ZY-25, ZY-12] или включить нужный режим работы [ZY-20+, ZY-20, PZY10+, PZY-10:] индикаторы выходного напряжения 2, 3, 4 обозначают режимы 19В=3.5А, 16В=3.5А, 15В=2А [ZY-20+, ZY-20] и 19В=3.5А, 16В=3.5А, 12В=2А [PZY10+, PZY-10] соответственно. Переключение осуществляется нажатием кнопки переключения режимов работы.

Подключение USB устройств

После включения устройства, нажмите кнопку переключения режимов. Зарядное устройство готово к подключению USB устройств, когда индикатор горит непрерывно.

Запуск двигателя

1. Убедитесь, что горят как минимум 2 индикатора заряда батареи.
2. Подключите «-» чёрную клемму зарядного устройства к «-» аккумулятора. После чего, подключите «+» красную клемму зарядного устройства к «+» аккумулятора.
3. Подключите силовой кабель к - пуско зарядному устройству.
4. Включите зажигание автомобиля.
5. После старта двигателя отключите силовой кабель от устройства, затем отсоедините клеммы от аккумулятора в течение 30 секунд после зажигания.
6. Оставьте двигатель включенным.



1



2



3



4



5

В случае, если двигатель сразу не завелся от пуско-зарядного устройства, выключите зажигание. Проверьте, нет ли на клеммах или

контактах аккумулятора загрязнения, очистите их при необходимости. Если после 5 попыток завести двигатель не удалось, проверьте Ваш автомобиль на другие неисправности.

Индикация при подключении силового кабеля

Светодиоды горят – подключено верно, можно заводить двигатель

Светодиоды не горят – неправильная полярность подключения аккумулятора

Светодиоды быстро мигают – короткое замыкание, проверьте соединение кабелей

Светодиоды медленно мигают – включилась защита устройства от перезаряда. Активируется после успешного запуска двигателя. Отсоедините устройство от аккумулятора автомобиля. Если двигатель заглох, подождите 30 секунд прежде чем еще раз заводить его.

Светодиодный фонарь

Для включения светодиодного фонаря включите устройство, затем на 3 секунды нажмите кнопку переключения режимов работы. Кратковременное нажатие кнопки переключит режим работы фонаря.

Для включения режима имитации полицейских сигнальных огней дважды нажмите кнопку переключения режимов работы.

Использование компрессора

1. Убедитесь, что кнопка питания компрессора находится в положении [Выключено].
2. Подсоедините компрессор к разъему для силового кабеля на пуско зарядном устройстве.
3. Подсоедините шланг к золотнику ниппеля, игле или переходнику большого диаметра.
4. Включите пуско-зарядное устройство, если оно было выключено, затем включите компрессор.
5. Следите за давлением с помощью манометра, встроенного в компрессор. Следуйте рекомендациям производителя при подборе давления.
6. Используйте черный циферблат на манометре для определения давления в атмосферах. По красному циферблату Вы можете измерить давление в psi (фунт на квадратный дюйм).
7. Максимальное безопасное время непрерывной работы компрессора 8 минут. Если необходимо использовать компрессор более длительное время,

отключите его на 3-5 минут перед следующим включением.

По окончании работы выключите компрессор, затем отсоедините шланг и кабель питания.

Характеристики и Комплектация

	Carcam ZY-25	Carcam ZY-20	Carcam PZY-10
	Характеристики		
Размер	180x85x35 мм.	180x85x35 мм.	165x79x40 мм.
Вес	575 г.	490 г.	480 г.
Емкость аккумулятора	25000 мАч	20800 мАч	16800 мАч
Циклы перезарядки	3000	3000	3000
Выходы	5B - 1A/2A; 12B/19B - 2A/3.5A	5B - 1A; 15B/16B/19B - 2A/3.5A/3.5A	5B - 2A; 12B/16B/19B - 2A/3.5A/3.5A
Вход	12B - 1A	12B - 1A	12B - 1A
Время зарядки	4 ч.	4 ч.	3 ч.
Начальный ток	400А	300А	300А
Пиковый ток	800А	600А	600А
Рабочая температура	-40 - +60 С	-40 - +60 С	-40 - +60 С
Комплект:			
Пуско-зарядное устройство			
Кабель подключения устройств			
Разъем для моб. Телефона			
Адаптер питания от сети			
Адаптер питания от прикуривателя			
Силовой кабель с клеммами			
Руководство пользователя			

	Carcam ZY-25+	Carcam ZY-20+	Carcam PZY-10+	Carcam ZY-12
Характеристики				
Размер	180x85x35 мм.	180x85x35 мм.	165x79x40 мм.	150x155x55 мм.
Вес	575 г.	490 г.	480 г.	1160 г.
Емкость аккумулятора	25000 мАч	20800 мАч	16800 мАч	16800 мАч
Циклы перезарядки	3000	3000	3000	3000
Выходы	5B - 1A/2A; 12B/19B - 2A/3.5A	5B - 1A; 15B/16B/19B - 2A/3.5A/3.5A	5B - 2A; 12B/16B/19B - 2A/3.5A/3.5A	5B - 2A; 12B/16B/19B - 2A/3.5A/3.5A
Вход	12B - 1A	12B - 1A	12B - 1A	12B - 1A
Время зарядки	4 ч.	4 ч.	3 ч.	3 ч.
Начальный ток	400A	300A	300A	300A
Пиковый ток	800A	600A	600A	600A
Рабочая температура	-40 - +60 C	-40 - +60 C	-40 - +60 C	-40 - +60 C
Комплект:				
Пуско-зарядное устройство				
Кабель подключения устройств				
Разъем для моб. Телефона				
Адаптер питания от сети				
Адаптер питания от прикуривателя				
Силовой кабель с клеммами				
Руководство пользователя				
Компрессор				

Меры предосторожности

1. Отключите устройство от аккумулятора в течение 30 секунд после запуска двигателя, чтобы избежать работы в небезопасном режиме.
2. Для продления срока службы устройства рекомендуется заряжать его не реже чем раз в 3 месяца.
3. Не соединяйте клеммы, это может привести к повреждению устройства.
4. Не вскрывайте корпус устройства.
5. Используйте устройство аккуратно, не касайтесь клемм руками.
6. Не допускайте намокания устройства.
7. Не используйте устройство в зоне распространения легко воспламеняемых газов.
8. Не храните устройство при температурах выше +70 °C.
9. В случае повреждения устройства возможно вытекание жидкости из батареи, протрите жидкость сухой тканью. В случае попадания жидкости на кожу или в глаза немедленно промойте область поражения чистой водой.
10. По окончании срока эксплуатации устройства, утилизируйте его в специализированных центрах, иначе отходы от батареи нанесут вред окружающей среде.



carcam.ru