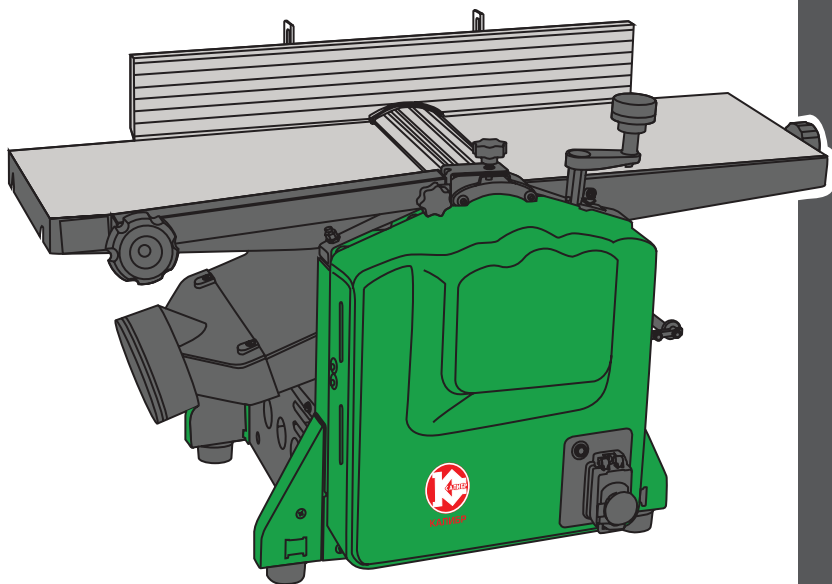




**КАЛИБР**  
[www.kalibrcompany.ru](http://www.kalibrcompany.ru)



**ССР - 1600**

Руководство по эксплуатации

**Станок строгально-рейсмусовый**

## Уважаемый покупатель!

При покупке станка строгально-рейсмусового Калибр ССР - 1600 убедитесь, что в талоне на гарантийный ремонт проставлены штамп магазина, дата продажи и подпись продавца, а также указана модель и серийный номер станка строгально-рейсмусового.

Перед включением внимательно изучите настоящее руководство по эксплуатации. В процессе эксплуатации соблюдайте требования настоящего руководства, чтобы обеспечить оптимальное функционирование станка строгально-рейсмусового и продлить срок его службы.

Комплексное полное техническое обслуживание и ремонт в объёме, превышающем перечисленные данным руководством операции, должны производиться квалифицированным персоналом на специализированных предприятиях. Установка, и необходимое техническое обслуживание производится пользователем и допускается только после изучения данного руководства по эксплуатации.



**Внимание!** Станок деревообрабатывающий является источником повышенной опасности! Виды опасных воздействий на оператора во время работы: высокая скорость рабочего инструмента, повышенный уровень шума и возможная повышенная запылённость рабочего места!

Приобретённый Вами станок строгально-рейсмусовый может иметь некоторые отличия от настоящего руководства, связанные с изменением конструкции, не влияющие на условия его монтажа и эксплуатации.

## 1. Основные сведения об изделии

1.1 Станок строгально-рейсмусовый («станок деревообрабатывающий, малогабаритный, перемещаемый, индивидуального пользования» по ГОСТ 31206-2012) с возможностью обработки верхней (рейсмусование) или нижней (строгание) поверхности заготовки (далее по тексту - станок) предназначен исключительно для строгания заготовок из древесины, обработка других материалов не допустима.

Вращательный момент с якоря двигателя передаётся поликлиновым ремнём на строгальный барабан. Два ножа, закреплённые в барабане, являются рабочим инструментом рубанка.

Кроме того, через шестерёнчатый редуктор, цепной передачей вращение передаётся (при рейсмусовании) на валы подачи заготовки, установленные перед и за барабаном. Скорость подачи заготовки при рейсмусовании постоянная – 6 м/мин.

При обработке заготовки на строгальном столе, её подача осуществляется вручную.

Вертикальное перемещение стола рейсмусования (рис.1 поз.13) осуществ-

вляется вручную, вращением рукоятки (рис.1 поз.4) по/против часовой стрелки.

В комплект поставки входит параллельный упор (рис.1 поз.9), крепящийся кронштейнами к суппорту задней опоры (рис.1 поз.16) станка. Упор обеспечивает при строгании вертикальную опору обрабатываемой заготовки. Возможность поворота упора на угол до 45° от вертикального положения, обеспечивает опору заготовок с не перпендикулярными углами.

Установленный в станке коллекторный электродвигатель с двойной изоляцией (машина класса II по ГОСТ Р МЭК 60745-1-2011) обеспечивает максимальную электробезопасность при работе от сети переменного тока и избавляет от необходимости применения заземления.

Режим работы двигателя – S3, повторно-кратковременный с номинальным периодом времени: работа/перерыв – 20 мин/5 мин (по ГОСТ 183-74).

Включение/отключение двигателя осуществляется выключателем (рис.1 поз.6), расположенном на передней крышке (рис.1 поз.14) станка.

На передней крышке станка стрелками указано направление вращения барабана.

1.2 Вид климатического исполнения данной модели УХЛ 4 по ГОСТ 15150-69 (П 3.2), то есть предназначена для работы в условиях умеренного климата с диапазоном рабочих температур от +1 до +35 °С и относительной влажности не более 80%. Питание от сети переменного тока напряжением 230 В, частотой 50 Гц. Допускаемые отклонения напряжения +/- 10%, частоты +/- 5%.

1.3 Транспортировка инструмента производится в закрытых транспортных средствах в соответствии с правилами перевозки грузов, действующих на транспорте данного вида.

1.4 Габаритные размеры и вес представлены в таблице:

Габаритные размеры в упаковке, мм	
- длина	840
- ширина	465
- высота	440
Вес (брутто/нетто), кг	25,5/23,0

## 2. Технические характеристики

Основные технические характеристики представлены в таблице:

2.1 Общие	
Параметры сети: Напряжение, В/ Частота, Гц	230/~50
Потребляемая мощность, Вт	1600
Двигатель	коллекторный, однофазный
Скорость вращения без нагрузки, об/мин	8000
Привод строгального барабана	ремённый
Размеры ножа (ДхШхВ), мм	210х16,5х1,8
Количество ножей	2
Размер параллельного упора, мм	512х80
Угол наклона параллельного упора	90°-135°
2.2 Рубанок	
Размеры строгального стола, мм	746х210
Максимальная ширина заготовки, мм	204
Максимальная глубина строгания за один проход, мм	0-3
2.3 Рейсмус	
Скорость подачи, м/мин	6
Максимальная ширина заготовки, мм	204
Min-Max толщина заготовки, мм	6-120
Максимальная глубина строгания за один проход, мм	0-2
Размер рабочего стола, мм	268х208
Привод подачи заготовки	цепной

Расшифровка серийного номера на шильдике изделия:

S/N XX XXXXXXXX/ XXXX

буквенно-цифровое обозначение / год и месяц изготовления

### 3. Комплектность

Полностью собранный станок поставляется в продажу со следующими комплектующими\*:

Короб и патрубок отвода стружки с крепежом	1
Рукоятка вертикального перемещения в сборе	1
Рукоятка установки глубины строгания	1
Кожух защитный с кронштейном в сборе	1
Ножки резиновые с креплением	4
Упор параллельный с кронштейнами крепления	1
Приспособление для установки ножей	1
Наладочный комплект	1
Толкатель пластиковый	1
Упаковка	1
Руководство по эксплуатации	1

*\* в зависимости от поставки комплектация может меняться*

## 4. Общий вид и устройство станка

4.1 Общий вид станка представлен на рис.1

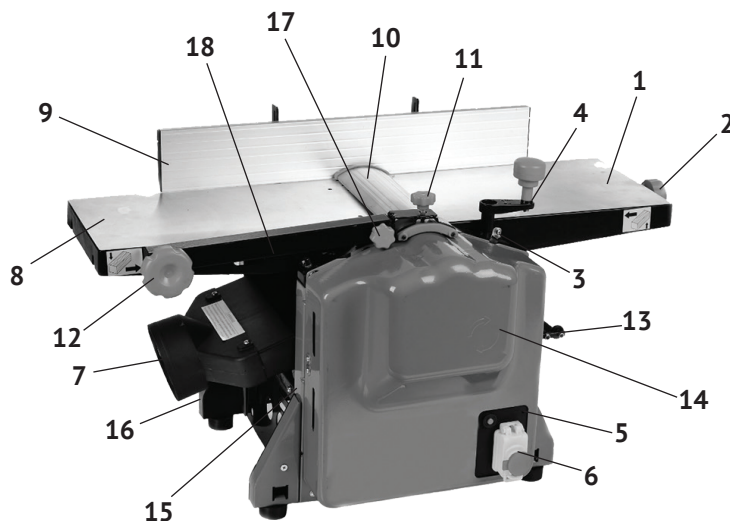


рис. 1

- 1 – стол строгальный подвижный (регулируемый);
- 2 – рукоятка регулировки стола подвижного (установка глубины строгания);
- 3 – шкала глубины строгания;
- 4 – рукоятка вертикального перемещения рабочего стола рейсмуса;
- 5 – предохранитель токовый;
- 6 – выключатель с кнопкой аварийного отключения;
- 7 – короб отвода стружки с патрубком;
- 8 – стол строгальный неподвижный;
- 9 – упор параллельный с кронштейнами крепления;
- 10 – кожух защитный барабана;
- 11 – ручка-винт фиксации перемещения кожуха вдоль барабана;
- 12 – рукоятка-фиксатор кронштейна кожуха;
- 13 – стол рабочий рейсмусования;
- 14 – крышка передняя;
- 15 – опора передняя;
- 16 – опора задняя;
- 17 – ручка-винт фиксации наклона кожуха;
- 18 – кронштейн кожуха.

4.2 Между передней (рис.1 поз.15) и задней (рис.1 поз.16) опорами размещены основные агрегаты станка (стол опорный, двигатель, строгальный барабан, валы подачи заготовки при рейсмусовании, рабочий стол рейсмуса (рис.1 поз.13), неподвижный (рис.1 поз.8) и подвижный (рис.1 поз.1) строгальные столы. Крутящий момент с якоря электродвигателя ремнём передаётся на вал строгального барабана и понижающий шестерёнчатый редуктор. Передаточный механизм (шкивы ремённой передачи, редуктор, звёздочки цепной передачи и коробка с выключателем и токовым предохранителем) закрыты металлической передней крышкой (рис.1 поз.14). В нижней части крышки находятся токовый предохранитель (рис.1 поз.5) и выключатель (рис.1 поз.6) с кнопкой аварийного отключения.

Рабочий стол рейсмуса вертикально перемещается четырьмя ходовыми винтами, приводимыми вручну вращением рукоятки (рис.1 поз.4) по/против часовой стрелки. Равномерность подъёма/опускания рабочего стола рейсмусования обеспечивается цепной передачей, расположенной под опорным столом станка.

Обрезиненные валы, подающие заготовку (установлены перед и за строгальным барабаном), приводятся в движение цепной передачей от шестерёнчатого понижающего редуктора.

Короб с патрубком (рис.1 поз.7) отвода стружки крепится в двух положениях, в зависимости от вида работы:

- при строгании – под неподвижным столом на рабочий стол рейсмуса, как изображено на рис.1;
- при рейсмусовании – сверху в два отверстия неподвижного стола, при этом короб закрывает барабан, патрубок направлен в сторону регулируемого стола, как показано на рис.2.

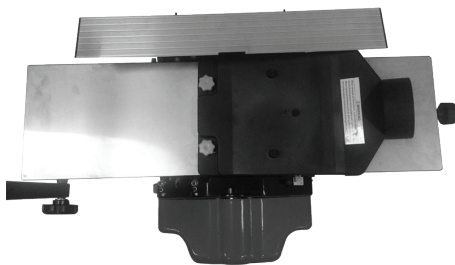


рис. 2

Кожух защитный (рис.1 поз.10) закрывает часть барабана, не используемую (по ширине) при строгании заготовки. Горизонтальное смещение и наклон кожуха фиксируются ручками-винтами (рис.1 поз.11 и 17).

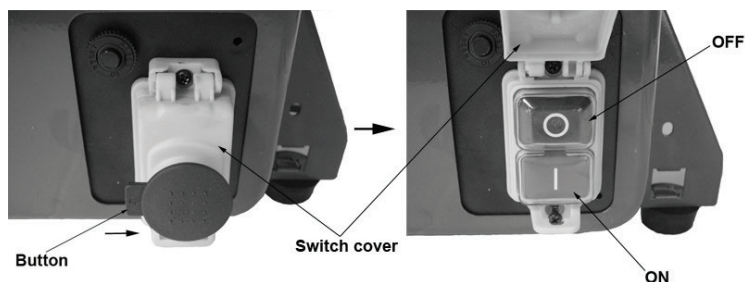


рис. 3

Выключатель (рис.1 поз.6) расположен на передней крышке станка. Он имеет две кнопки (см. рис.3): зелёная с символом «I» - включение (ON) двигателя, и красная с символом «0» - выключение (OFF) двигателя (стандарт МЭК 60417). Нажатием на грибовидную кнопку на крышке выключателя («Button»), крышка выключателя закрывается, что приводит к экстренному отключению двигателя.

## 5. Инструкция по технике безопасности

5.1 Использование инструмента в соответствии с правилами.

- станок должен обслуживаться исключительно лицами, которые ознакомлены с правилами эксплуатации и техобслуживания. Необходимо соблюдать минимально допустимый возраст сотрудников при работе на станке;

- помимо содержащихся в инструкции по эксплуатации указаний по технике безопасности и специальных норм, существующих в Вашей стране, необходимо соблюдать общепризнанные профессиональные правила при работе с деревообрабатывающими станками;

- любое использование станка, выходящее за рамки выше обозначенных правил, является не соответствующим им и вытекающие в результате такого использования повреждения не попадают в зону ответственности производителя. Риск в этом случае будет нести только пользователь станка.

5.2 Общие правила техники безопасности.

- деревообрабатывающее оборудование может при непрофессиональном его использовании представлять собой определённую опасность. Поэтому для надёжной эксплуатации необходимо соблюдать соответствующие правила техники безопасности и следующие указания:

- перед началом монтажных работ или эксплуатации станка прочтите полностью и изучите по описаниям и фотографиям инструкцию по эксплуатации;

- в станок нельзя вносить изменения, навешивать на него дополнительные устройства и перестраивать его;

- во время работы:

а) для того, чтобы длинные волосы не мешали во время работы, оденьте



шапочку или сетку для волос;

б) рабочая одежда должна быть узкой;

в) рабочая обувь должна быть плотно прилегающей к ноге. Не работайте в обуви для отдыха, открытых тапочках, в противном случае высок риск получения травмы;

г) используйте защитные очки;

д) перед началом работы снимите с рук часы, кольца, украшения, не надевайте для работы перчатки, велика опасность зацепа за обрабатываемую деталь, что может привести к получению оператором травмы;

е) установите станок таким образом, чтобы оставить достаточно свободного места для его обслуживания, подачи и отвода заготовки;

ж) позаботьтесь о достаточном освещении рабочего места;

з) обратите внимание на то, чтобы станок был устойчив против опрокидывания и крепко привинчен на прочной и ровной поверхности стола;

и) обратите внимание на то, чтобы электрический провод не служил помехой рабочему процессу;

к) рабочее место должно быть свободно от ненужных заготовок и посторонних предметов;

- никогда не приступайте к работе усталым или находясь под действием лекарственных препаратов. Обращайте внимание на то, что медикаменты могут влиять на Ваше поведение;

- старайтесь не допускать присутствия посторонних лиц в рабочей зоне. Ни в коем случае не допускайте к станку детей;

- не оставляйте без присмотра работающий станок. Перед тем, как оставить своё рабочее место, отключите станок от сети;

- не включайте станок в непосредственной близости от горючих жидкостей или газов;

- не включайте станок при высокой влажности. Станок должен быть установлен в месте, защищённом от дождя и повышенной влажности;

- перед обработкой заготовки удалите из неё сучки и все инородные тела;

- всегда работайте хорошо заточенным инструментом;

- заготовка должна располагаться на столе безопасно;

- необходимо выдерживать минимальные и максимальные размеры заготовок;

- стружку и части заготовки удаляйте только при отключённом станке;

- не вставайте ногами на рубанок.

Эксплуатация станка ЗАПРЕЩАЕТСЯ при возникновении хотя бы одной из следующих неисправностей:

- повреждение штепсельного соединения или кабеля;

- нечёткой работе выключателя;

- поломке или появления трещин в деталях корпуса;

- появлении повышенного шума, стука или вибрации;

- появления запаха, характерного для горящей изоляции или дыма.

## 6. Инструкция по подготовке к работе

### 6.1 Установка и сборка.

Установка и эксплуатация станка должна производиться в закрытых помещениях, вполне достаточно условий столярной мастерской.

Убедитесь, что места достаточно для протяжки заготовки по всей длине строгания. Ни работники, ни находящиеся рядом люди не должны находиться на линии протяжки заготовки при работе на станке.

Для снижения вибрации и избежания опрокидывания, станок рекомендуется закрепить (болтами, саморезами – в комплект поставки не входят) на верстаке (рабочем столе).

6.1.1 Поверхность, на которую устанавливается станок (рабочий стол, верстак), должна быть ровной и способной выдерживать вес станка с заготовкой.

6.1.2 В комплекте к станку поставляются 4 резиновые ножки с крепежом. Прикрутите их винтами снизу к треугольным скосам передней и задней опор.

6.1.3 Достаньте из комплекта рукоятку вертикального перемещения рабочего стола рейсмуса. Надвиньте посадочную часть рукоятки на ходовой винт.

6.1.4 Установка приспособлений при строгании:

- прикрутить рукояткой-фиксатором (рис.1 поз.12) кронштейн (рис.1 поз.18) с закреплённым на нём кожухом (рис.1 поз.10) к неподвижному строгальному столу (рис.1 поз.8);

- прикрепить шестигранным ключом (входит в комплект поставки) винтами кронштейны параллельного упора к суппорту задней опоры, как показано на рис.4;



рис. 4

- закрепите короб отвода стружки (рис.1 поз.7) на рабочем столе рейсмуса винтом и надвинуть на него патрубок.

6.1.5 Установка короба и патрубка отвода стружки при рейсмусовании (см. рис.2):

- снять (если установлен) кронштейн с защитным кожухом барабана;
- прикрутить короб отвода стружки двумя винтами к неподвижному строгальному столу сверху в два отверстия, так, чтобы короб закрывал барабан;
- надеть на короб патрубок отвода стружки.

## 7. Инструкция по использованию

### 7.1 Рейсмусование (строгание верхней плоскости заготовки)

### Установка глубины строгания

Толщина обработанной заготовки (после того, как она будет проведена через станок) напрямую зависит от высоты установки стола рабочего рейсмуса.

Шкала глубины строгания расположена на задней опоре (рис.1 поз.16) станка, цена одного деления – 1 мм. Стрелка-индикатор глубины строгания закреплена на рабочем столе рейсмуса (см. рис.5).

При вращении ручки вертикального перемещения рабочего стола (рис.1 поз.4) по часовой стрелке рабочий стол рейсмуса (рис.1 поз.13) поднимается вверх, при вращении против часовой стрелки – опускается вниз.

Поместив заготовку на рабочий стол рейсмуса, обрабатываемой плоскостью вверх, к барабану, поднять её, вращением рукоятки (рис.1 поз.4), до касания валов подачи и барабана. Отметить на шкале толщину необработанной заготовки. Допустим она составила 105 мм. Необходимая толщина обработанного изделия – 100 мм. Разницу – 5 мм, учитывая максимальную глубину строгания за один проход - 2 мм, можно удалить за три прохода: 2 + 2 + 1 мм. Устанавливая последовательно по шкале значения 103, 101 и 100 мм для каждого прохода, получим нужную толщину изделия.

### 7.2 Стругание

- установить на станке устройства (параллельный упор, защитный кожух барабана и короб отвода стружки) для строгания, как описано в п.6.1.4;

- вращением рукоятки (рис.1 поз.2) переместить регулируемый строгальный стол (рис.1 поз.1) для установки необходимой глубины строгания за один проход (см. рис.6).

Поворот рукоятки по часовой стрелке – уменьшение глубины строгания, поворот против часовой стрелки – увеличение глубины строгания. Установка глубины контролируется перемещением стрелки-указателя, закреплённой на столе, относительно шкалы, размещённой на суппорте передней опоры (рис.1 поз.3). Цена деления шкалы – 0,5 мм;

- в зависимости от ширины заготовки, прижатой к параллельному упору (рис.1 поз.9), выставить защитный кожух (рис.1 поз.10) так, чтобы он закрывал неиспользуемую при строгании часть барабана, для этого:

- расфиксировать ручку-винт (рис.1 поз.11);
- сдвинуть кожух на нужное расстояние;
- зафиксировать кожух, закрутив ручку-винт.

Подавать заготовку вручную (или используя пластиковый толкатель, для ко-

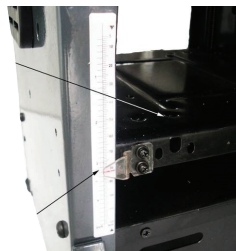


рис. 5

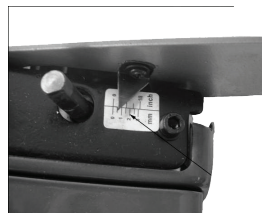


рис. 6

роткой заготовки) равномерным, плавным движением.

При строгании длинных заготовок обеспечить установку дополнительных опор или работать с помощником, который примет заготовку с неподвижного стола (рис.1 поз.8).

### 7.3 Запуск двигателя.

После того, как все установки с выставлением размеров произведены, станок готова к запуску.

Убедитесь, что питающий провод не соприкасается с режущими частями станка, а также не будет мешать во время работы.

Перед тем как запустить двигатель станка, ещё раз убедитесь, что в рабочей зоне не находятся посторонние предметы, что во время пуска двигателя строгальный барабан не будет контактировать с какими-либо предметами, которые могут попасть под крутящийся вал и повредить машину, либо вылетев нанести ущерб здоровью оператора или его помощника, в том числе и с заготовкой.

Для пуска/останова станка необходимо:

- подключить станок к электросети штепсельной вилкой;
- открыть крышку выключателя, сдвинув красную кнопку по стрелке вверх;
- нажать зелёную кнопку «I» - включено.

Работать на станке при открытой крышке, при закрытой крышке выключатель фиксируется в положении – «0» - выключено.



**Внимание!** Для отключения станка нажать на красную кнопку или закрыть крышку выключателя.

По окончании работы и во время перерывов в работе крышка выключателя должна быть закрыта!

Время запуска станка не превышает 5 сек. Если станок не запускается, его следует отключить. Повторное включение станка допускается не ранее чем через 1 мин. Станок может не запускаться, например, после длительного перерыва в работе, при понижении температуры и др.



**Внимание!** Заготовку можно подавать в станок только после того, как двигатель будет запущен и барабан наберёт максимальные обороты!

### 7.4 Токовая защита станка.

Двигатель данной модели станка имеет защиту от перегрузки. Кнопка автоматического предохранителя (рис.1 поз.5) находится на передней крышке (рис.1 поз.14).

Рабочим положением предохранителя считается, когда кнопка утоплена. В случае перегрузки двигателя, происходит срабатывание предохранителя, кнопка предохранителя должна отжаться. Сработавший предохранитель размыкает электрическую цепь, что ведёт к остановке двигателя.

Если сработала токовая защита.

- выключите станок, закрыв крышку выключателя;
- удалите заготовку со строгального стола или стола рейсмусования;
- устраните причину перегрузки. Убедитесь, что Вы правильно подобрали глубину строгания заготовки. Чем крепче порода обрабатываемой древесины, тем меньше глубина строгания.

Проверьте, не засорились ли вентиляционные отверстия двигателя. Помните, что для нормальной работы, необходимо чтобы вокруг станка было достаточно свободного пространства, а вентиляционные отверстия двигателя не были засорены или загорожены.

Ножи барабана должны быть правильно и остро заточены.

- дайте двигателю остыть в течение 10 -15 минут;
- нажмите на кнопку предохранителя, она должна утопиться и оставаться в этом положении;
- убедившись, что вращению строгального барабана ничего не мешает, включите станок.

7.5 Рекомендации при работе:

- строгайте верхнюю и нижнюю поверхности заготовки поочерёдно до получения требуемой толщины и качества;
- тщательно осмотрите заготовку на наличие металлических предметов: гвозди, шурупы, скобы и т.п.;
- по возможности строгайте заготовку вдоль полотна.

Чем меньше снимается материала за один проход, тем лучше качество получаемой поверхности.

## 8. Техническое обслуживание

Работы по техобслуживанию, чистке и установке должны проводиться только с выключенным двигателем и отключённым питанием! Регулярно проводите операции по очистке станка. Смазку редуктора и цепей необходимо производить в гарантийной мастерской через каждые 200 часов работы. Повреждённые ножи станка меняйте незамедлительно.

8.1 Замена ножей строгального барабана:

- рукояткой установки глубины строгания (рис.1 поз.2) опустить регулируемую часть строгального стола (рис.1 поз.1) в крайнее нижнее положение, чтобы обеспечить удобный доступ к барабану (см. рис.7);

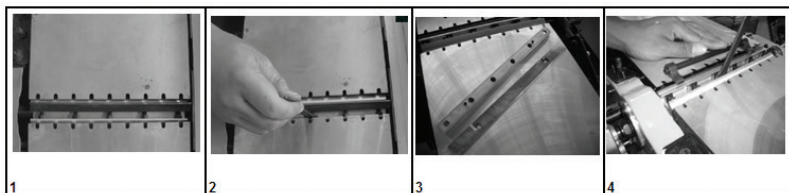


рис. 7



**Внимание!** Ножи острые! Для замены ножей следует одевать защитные перчатки.

- осторожно повернуть вал барабана по направлению к себе, до тех пор, пока он не займёт положение, удобное для замены ножей (рис.7.1);
- ключом (входит в комплект поставки) открутить шесть болтов крепления ножа с прижимной планкой к барабану (рис.7.2);
- вынуть нож с прижимной планкой из прорези барабана (рис.7.3);
- при замене ножей необходимо аккуратно обращаться с прижимными пружинами, по две на каждый нож;
- поверхности вала барабана и прижимные пластины необходимо очистить от пыли и грязи;
- поместите заточенный или новый нож и прижимную планку на место, в прорезь барабана;
- возьмите из комплекта устройство для установки ножей (рис.7.4). Установите его на барабан поверх ножа и надавите, это поможет ножу занять правильное положение;
- при прижатом устройстве, равномерно затяните болты;
- проверьте правильность установки, прокрутив вал вручную;
- после того, как нож будет правильно закреплён, необходимо повторить все вышеуказанные действия со вторым ножом;
- меняйте ножи рубанка одновременно. Это поможет режущему валу работать в сбалансированном состоянии, а вам достигнуть оптимальных результатов в работе.

## 8.2 Замена приводного ремня (см. рис.8):

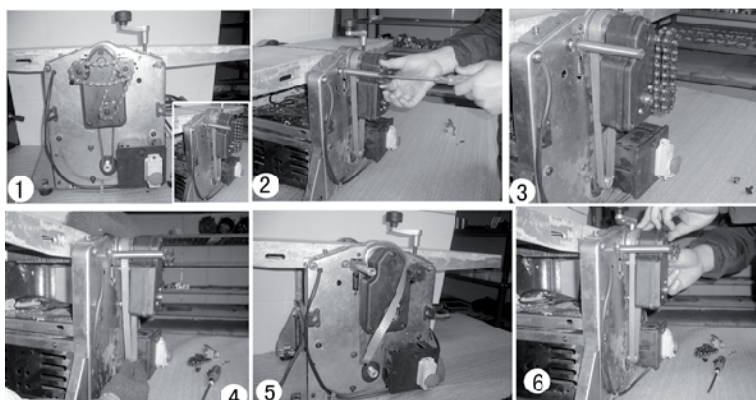


рис. 8

- открутив крепёжные винты, снять переднюю крышку станка (рис.8.1);
- снять цепи и звёздочки привода валов подачи (рис.8.3);

- ослабить четыре винта-регулятора натяжения ремня (рис.8.2);
- снять со шкивов использованный ремень (рис.8.4 и 8.5);
- установить новый ремень (рис.8.6);
- затянуть винты-регуляторы натяжения ремня;
- установить на место звёздочки и цепи валов подачи;
- установить на место переднюю крышку и закрепить винтами;
- опробовать работу станка на холостом ходу.

### 8.3 Замена щёток двигателя (см. рис.9):

- для получения доступа к корпусу двигателя, необходимо перевернуть станок (рис.9.1);

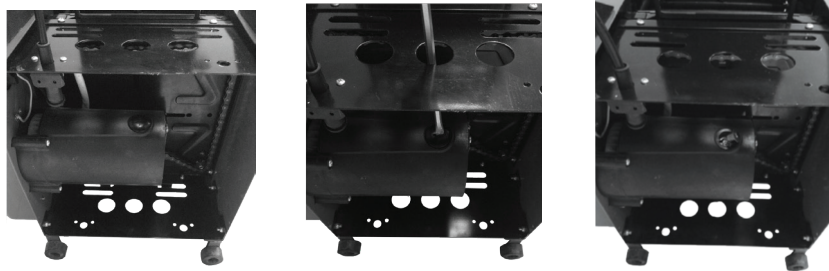


рис. 9

- выкрутить крышки щёткодержателей из корпуса двигателя (с обеих сторон, рис.9.2);
- вынуть использованные щётки из щёткодержателей и заменить их новыми (рис.9.3);
- закрутить крышки щёткодержателей;
- вернуть станок в рабочее положение.

Щётки следует заменять парой для обеспечения равной степени их давления на коллектор якоря.

## 9. Срок службы, хранение и утилизация

9.1 Срок службы станка 3 года.

9.2 Станок до начала эксплуатации должен храниться законсервированным в упаковке предприятия - изготовителя в складских помещениях при температуре окружающей среды от -5 до +40 °С. Относительная влажность воздуха (для климатического исполнения УХЛ 4) не должно превышать 80%.

9.3 Указанный срок службы действителен при соблюдении потребителем требований настоящего руководства.

9.4 При полной выработке ресурса станка необходимо его утилизировать с соблюдением всех норм и правил. Для этого необходимо обратиться в специализированную компанию, которая, соблюдая все законодательные требования,

занимается профессиональной утилизацией электрооборудования.

## 10. Гарантия изготовителя (поставщика)

10.1 Гарантийный срок эксплуатации станка - 12 календарных месяцев со дня продажи.

10.2 В случае выхода станка из строя в течение гарантийного срока эксплуатации по вине изготовителя, владелец имеет право на бесплатный гарантийный ремонт, при соблюдении следующих условий:

- отсутствие механических повреждений;
- отсутствие признаков нарушения требований руководства по эксплуатации;
- наличие в руководстве по эксплуатации отметки о продаже и наличие подписи покупателя;
- соответствие серийного номера станка серийному номеру в гарантийном талоне;
- отсутствие следов неквалифицированного ремонта.

Удовлетворение претензий потребителя с недостатками по вине изготовителя производится в соответствии с законом РФ «О защите прав потребителей».

Адрес гарантийной мастерской:

**141074, г. Королёв, М.О., ул. Пионерская, д. 16**

**т. (495) 647-76-71**

10.3 Безвозмездный ремонт или замена станка в течение гарантийного срока эксплуатации производится при условии соблюдения потребителем правил эксплуатации и технического обслуживания, хранения и транспортировки.

10.4 При обнаружении Покупателем каких-либо неисправностей станка, в течение срока, указанного в п. 10.1 он должен проинформировать об этом Продавца и предоставить станок Продавцу для проверки. Максимальный срок проверки - в соответствии с законом РФ «О защите прав потребителей». В случае обоснованности претензий Продавец обязуется за свой счёт осуществить ремонт станка или его замену. Транспортировка станка для экспертизы, гарантийного ремонта или замены производится за счёт Покупателя.

10.5 В том случае, если неисправность станка вызвана нарушением условий его эксплуатации или Покупателем нарушены условия, предусмотренные п. 10.3, Продавец с согласия покупателя вправе осуществить ремонт станка за отдельную плату.

10.6 На продавца не могут быть возложены иные, не предусмотренные настоящим руководством, обязательства.

10.7 Гарантия не распространяется на:

- любые поломки связанные с погодными условиями (дождь, мороз, снег);
- при появлении неисправностей, вызванных действием непреодолимой силы (несчастный случай, пожар, наводнение, удар молнии и т.п.);
- нормальный износ: станок, так же, как и все электрические устройства, нуждается в должном техническом обслуживании. Гарантией не покрывается ремонт, потребность в котором возникает вследствие нормального износа, сокращающего срок службы частей и оборудования;



- на износ таких частей, как присоединительные контакты, щётки, ремень, цепи и т.п.;
- естественный износ (полная выработка ресурса, сильное внутреннее или внешнее загрязнение);
- на оборудование и его части выход из строя которых стал следствием неправильной установки, несанкционированной модификации, неправильного применения, небрежности, неправильного обслуживания, ремонта или хранения, что неблагоприятно влияет на его характеристики и надёжность.



**Внимание!** Уточняйте адреса и телефоны СЦ «Калибр» на сайте: [kalibrcompany.ru](http://kalibrcompany.ru)

## 11. Возможные неисправности и способы их устранения

Неисправность	Вероятная причина	Способ устранения
Включённый в сеть станок не включается	Отсутствует напряжение в сети	Проверить наличие напряжения в сети
	Неисправен выключатель двигателя	Устранить неисправность или заменить выключатель
	Сработала токовая защита	Дать двигателю остыть и запустить снова
	Неисправен двигатель	Обратиться в сервисный центр для ремонта или замены
Повышенная вибрация при работе станка	Неправильно установлены ножи	Проверить и отрегулировать установку ножей
	Повреждены ножи	Заменить ножи новыми
	Неровно установлен станок	Проверить (по уровню) и выровнять станок
Некачественная обработка поверхности	Затупились ножи	Заменить ножи
	Барабан забит стружкой	Очистить барабан
	Слишком большой выход стружки	Уменьшить глубину строгания. Строгать в несколько проходов
	Высокая влажность или негомогенность (неоднородная плотность) заготовки	Использовать другую заготовку
	Неверно выставлены ножи	Отрегулировать установку ножей

## Приложение 2

Применяемые предупреждающие и предписывающие знаки по ГОСТ Р 12.4.026-2015

Предписывающие знаки		
	Машина класса II (по ГОСТ Р МЭК 60745-1-2011)	Машины, в которых защита от поражения электрическим током обеспечивается не только основной изоляцией, но включает в себя дополнительные меры безопасности, такие как двойная изоляция, при этом не предусматривается защитное заземление
	Работать в защитных очках	На рабочих местах и участках, где требуется защита органов зрения
	Работать в защитных наушниках	На рабочих местах и участках с повышенным уровнем шума
	Работать в средствах индивидуальной защиты органов дыхания	На рабочих местах и участках, где требуется защита органов дыхания
	Отключить штепсельную вилку	На рабочих местах и оборудовании, где требуется отключение от электросети при наладке или остановке оборудования и в других случаях
Предупреждающие знаки		
	Внимание! Опасность (прочие опасности)	Применять для привлечения внимания к прочим видам опасности, не обозначенной настоящим стандартом. Знак необходимо использовать вместе с дополнительным знаком безопасности с поясняющей надписью.
	Осторожно. Режущие валы	На участках работ и оборудовании, имеющем незащищенные режущие валы, например на деревообрабатывающем, дорожном или сельскохозяйственном оборудовании

**Внимание!** При продаже должны заполняться все поля гарантийного талона. Неполное или неправильное заполнение гарантийного талона может привести к отказу от выполнения гарантийных обязательств.

С условиями гарантийного обслуживания ознакомлен(а). При покупке изделие было проверено. Претензий к упаковке, комплектации и внешнему виду не имею. Подпись покупателя \_\_\_\_\_

**Корешок талона №2** на гарантийный ремонт

(модель \_\_\_\_\_)

Изъят « \_\_\_\_\_ » 20\_\_ г.

Исполнитель \_\_\_\_\_ (подпись) (фамилия, имя, отчество)

**Корешок талона №1** на гарантийный ремонт

(модель \_\_\_\_\_)

Изъят « \_\_\_\_\_ » 20\_\_ г.

Исполнитель \_\_\_\_\_ (подпись) (фамилия, имя, отчество)

**Талон № 1\***

на гарантийный ремонт станка  
(модель \_\_\_\_\_)

Серийный номер S/N \_\_\_\_\_

Представитель ОТК \_\_\_\_\_

**Заполняет торговая организация:**

Продан \_\_\_\_\_  
(наименование предприятия - продавца)

Дата продажи \_\_\_\_\_ Место печати \_\_\_\_\_

Продавец \_\_\_\_\_ (подпись)  
\_\_\_\_\_  
(фамилия, имя, отчество)

\*талон действителен при заполнении

**Талон № 2\***

на гарантийный ремонт станка  
(модель \_\_\_\_\_)

Серийный номер S/N \_\_\_\_\_

Представитель ОТК \_\_\_\_\_

**Заполняет торговая организация:**

Продан \_\_\_\_\_  
(наименование предприятия - продавца)

Дата продажи \_\_\_\_\_ Место печати \_\_\_\_\_

Продавец \_\_\_\_\_ (подпись)  
\_\_\_\_\_  
(фамилия, имя, отчество)

\*талон действителен при заполнении

**Заполняет ремонтное предприятие**

\_\_\_\_\_ (наименование и адрес предприятия)

Исполнитель \_\_\_\_\_ (подпись) \_\_\_\_\_ (фамилия, имя, отчество)

Владелец \_\_\_\_\_ (подпись) \_\_\_\_\_ (фамилия, имя, отчество)

Дата ремонта \_\_\_\_\_ Место печати

Утверждаю \_\_\_\_\_ (должность, подпись)

\_\_\_\_\_ (ФИО руководителя предприятия)

**Заполняет ремонтное предприятие**

\_\_\_\_\_ (наименование и адрес предприятия)

Исполнитель \_\_\_\_\_ (подпись) \_\_\_\_\_ (фамилия, имя, отчество)

Владелец \_\_\_\_\_ (подпись) \_\_\_\_\_ (фамилия, имя, отчество)

Дата ремонта \_\_\_\_\_ Место печати

Утверждаю \_\_\_\_\_ (должность, подпись)

\_\_\_\_\_ (ФИО руководителя предприятия)

**Внимание!** При продаже должны заполняться все поля гарантийного талона. Неполное или неправильное заполнение гарантийного талона может привести к отказу от выполнения гарантийных обязательств.

С условиями гарантийного обслуживания ознакомлен(а). При покупке изделие было проверено. Претензий к упаковке, комплектации и внешнему виду не имею.

Подпись покупателя \_\_\_\_\_

**Корешок талона №4 на гарантийный ремонт**

(модель \_\_\_\_\_)

Изъят « \_\_\_\_\_ 20 \_\_\_\_ г. »

Исполнитель \_\_\_\_\_ (подпись) (фамилия, имя, отчество)

**Корешок талона №3 на гарантийный ремонт**

(модель \_\_\_\_\_)

Изъят « \_\_\_\_\_ 20 \_\_\_\_ г. »

Исполнитель \_\_\_\_\_ (подпись) (фамилия, имя, отчество)

**Талон № 3\***

на гарантийный ремонт станка  
(модель \_\_\_\_\_)

Серийный номер S/N \_\_\_\_\_

Представитель ОТК \_\_\_\_\_

**Заполняет торговая организация:**

Продан \_\_\_\_\_  
(наименование предприятия - продавца)

Дата продажи \_\_\_\_\_ Место печати \_\_\_\_\_

Продавец \_\_\_\_\_ (подпись)  
\_\_\_\_\_  
(фамилия, имя, отчество)

\*талон действителен при заполнении

**Талон № 4\***

на гарантийный ремонт станка  
(модель \_\_\_\_\_)

Серийный номер S/N \_\_\_\_\_

Представитель ОТК \_\_\_\_\_

**Заполняет торговая организация:**

Продан \_\_\_\_\_  
(наименование предприятия - продавца)

Дата продажи \_\_\_\_\_ Место печати \_\_\_\_\_

Продавец \_\_\_\_\_ (подпись)  
\_\_\_\_\_  
(фамилия, имя, отчество)

\*талон действителен при заполнении

**Заполняет ремонтное предприятие**

\_\_\_\_\_ (наименование и адрес предприятия)

Исполнитель \_\_\_\_\_ (подпись) \_\_\_\_\_ (фамилия, имя, отчество)

Владелец \_\_\_\_\_ (подпись) \_\_\_\_\_ (фамилия, имя, отчество)

Дата ремонта \_\_\_\_\_ Место печати

Утверждаю \_\_\_\_\_ (должность, подпись)

\_\_\_\_\_ (ФИО руководителя предприятия)

**Заполняет ремонтное предприятие**

\_\_\_\_\_ (наименование и адрес предприятия)

Исполнитель \_\_\_\_\_ (подпись) \_\_\_\_\_ (фамилия, имя, отчество)

Владелец \_\_\_\_\_ (подпись) \_\_\_\_\_ (фамилия, имя, отчество)

Дата ремонта \_\_\_\_\_ Место печати

Утверждаю \_\_\_\_\_ (должность, подпись)

\_\_\_\_\_ (ФИО руководителя предприятия)



[www.kalibrcompany.ru](http://www.kalibrcompany.ru)

