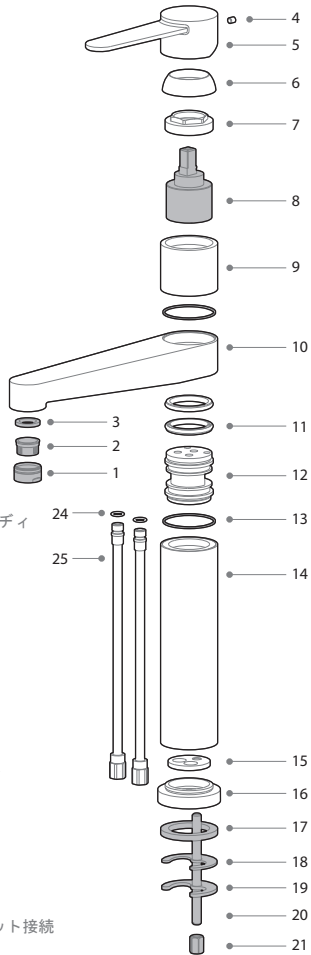
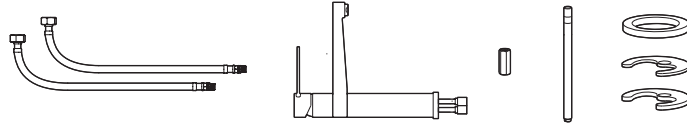


電源キット
supply kit
комплект поставки



JP

1. エアレーターボディ
2. エアレーター
3. ワッシャー
4. 六角穴付ボルト
5. ハンドル
6. カバーリング
7. 固定ナット
8. カートリッジ
9. ボディ要素
10. 注ぎ口
11. スペーサ
12. 内部ベース
13. ジャンクリング
14. ボディ
15. スペーサ
16. ベース
17. スペーサ
18. ワッシャー
19. 固定部
20. 注ぎ口のピボット接続
21. 固定ナット
22. フレキシブルホース
23. フレキシブルホース
24. ジャンクリング
25. 固定チューブ

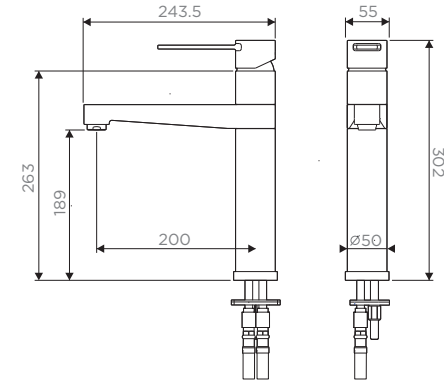
EN

1. aerator cover
2. aerator
3. rubber gasket
4. hex socket bolt
5. handle
6. cover ring
7. fastening nut
8. cartridge
9. body element
10. spout
11. gasket
12. inner base
13. o-ring
14. body
15. gasket
16. base
17. gasket
18. rubber gasket
19. fixing item
20. spout bar coupling
21. fastening nut
22. flexible hose
23. flexible hose
24. o-ring
25. fixing tube

RU

1. корпус аэратора
2. аэратор
3. резиновая прокладка
4. шестигранный болт
5. ручка
6. закрывающее кольцо
7. крепежная гайка
8. картридж
9. элемент корпуса
10. излив
11. прокладка
12. внутреннее основание
13. кольцевое уплотнение
14. корпус смесителя
15. прокладка
16. основание
17. прокладка
18. резиновая прокладка
19. установочный крепеж
20. стержневое соединение излива
21. крепежная гайка
22. гибкий шланг
23. гибкий шланг
24. кольцевое уплотнение
25. трубка

OMOIKIRI



TOYAMA

JP

- インストールと取扱説明書**
- インストール時にプロのサービスで使用して下さい
 - 指示に従いまして下さい
 - 製品が完全にスタッフと工場廃品がないで作って下さい
 - インストール前にチューブに水を流して下さい
 - 100 から 300 ミクロンフィルター の蛇口をインストール使用して下さい

技術データ

圧力 0.5 < 5.1 < 10 バール。推奨温度 60 °C

EN

Installation and maintenance manual

- we recommend that this product is installed by a qualified professional contractor
- please follow the guidelines below
- check the product immediately to ensure that it is complete and has not been damaged
- before installation it is recommended to flush the water system
- it is recommended to install the taps with 100-300 micron filters

Technical details

Pressure: 0,5 < 1-5 < 10 bar. Recommended temperature: 60 °C

RU

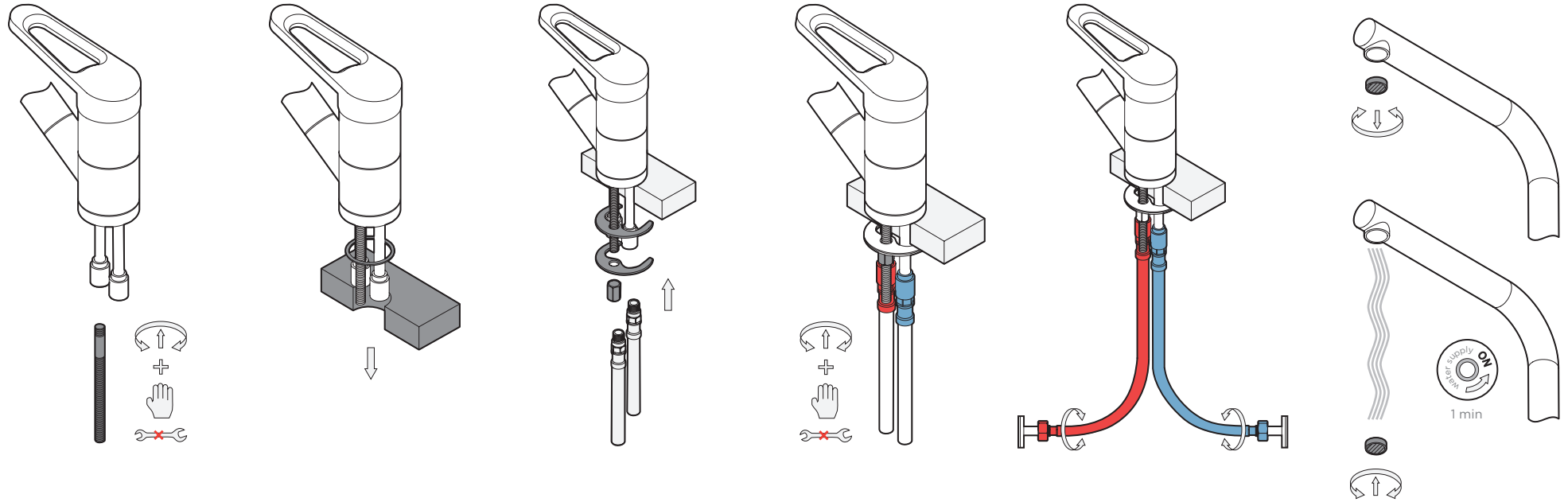
Инструкция по эксплуатации и монтажу

- при установке мы рекомендуем воспользоваться услугами профессионалов
- пожалуйста, следуйте инструкции
- проверьте товар на наличие заводского брака, убедитесь, что он полностью укомплектован
- перед началом установки рекомендуется пропустить воду по трубам
- рекомендуется устанавливать смеситель с фильтрами 100-300 мк

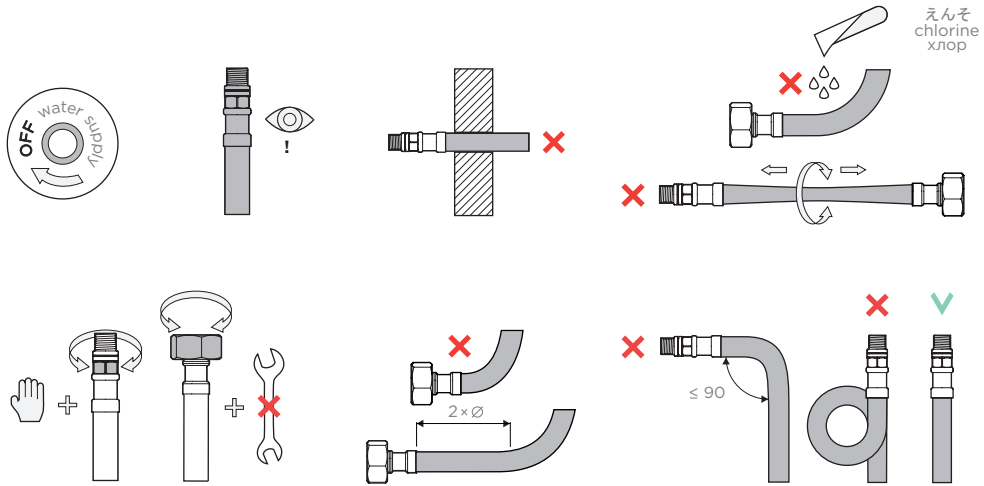
Технические данные

Давление: 0,5 < 1-5 < 10 бар. Рекомендованная температура: 60 °C

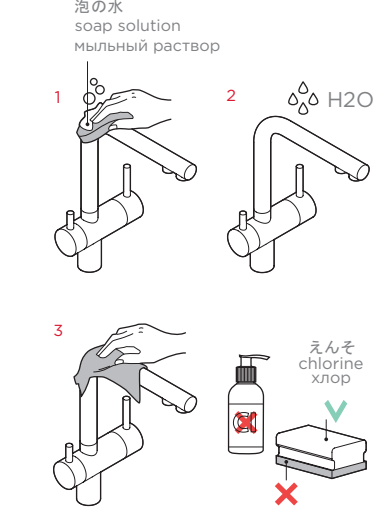
インストール・ installation ・ монтаж



インストールで提言・ installation guidelines ・ рекомендации по монтажу



ケア・ maintenance ・ уход



カートリッジの代わり・ cartridge replacement ・ замена картриджа

