

## РУКОВОДСТВО ПО ЭКСПЛУАТАЦИИ

### КОФЕВАРКА РОЖКОВОГО ТИПА VENICE-6005

В целях Вашей собственной безопасности, перед использованием изделия внимательно прочитайте настоящее руководство, сохраняйте для обращения к нему впредь.

ПРОИЗВОДИТЕЛЬ ИМЕЕТ ПРАВО НА ВНЕСЕНИЕ ИЗМЕНЕНИЙ В ДИЗАЙН, КОМПЛЕКТАЦИЮ, А ТАКЖЕ В ТЕХНИЧЕСКИЕ ХАРАКТЕРИСТИКИ ИЗДЕЛИЯ В ХОДЕ ПОСТОЯННОГО СОВЕРШЕНСТВОВАНИЯ СВОЕЙ ПРОДУКЦИИ БЕЗ ДОПОЛНИТЕЛЬНОГО УВЕДОМЛЕНИЯ ОБ ЭТИХ ИЗМЕНЕНИЯХ.



## УВАЖАЕМЫЙ ПОКУПАТЕЛЬ!

Благодарим Вас за то, что Вы отдали предпочтение бытовой технике VLK.

VLK - это качество, надёжность и внимательное отношение к нашим покупателям. Мы надеемся, что и в будущем Вы будете выбирать изделия нашей Компании. Вы можете быть уверены, что кофеварка VLK VENICE 6005– это высококачественный прибор, в котором применены новейшие технологии в области использования безопасных для здоровья материалов и компонентов. Секрет успеха нашей продукции кроется в высоком качестве, соответствующем международным и российским стандартам, а также в доступной цене, ориентированной на самого широкого потребителя. VLK – это популярная торговая марка современной бытовой техники. Продукция приобрела широкую известность на российском рынке. Непревзойдённая функциональность, стильный оригинальный дизайн и широкий ассортимент – отличительные черты бытовой техники VLK.

## СОДЕРЖАНИЕ

|   |    |
|---|----|
| МЕРЫ ПРЕДОСТОРОЖНОСТИ                     | 3  |
| ОПИСАНИЕ ИЗДЕЛИЯ                          | 4  |
| ОПИСАНИЕ ПАНЕЛИ УПРАВЛЕНИЯ                | 5  |
| ПОДГОТОВКА К РАБОТЕ                       | 6  |
| УХОД И ЧИСТКА. УДАЛЕНИЕ НАКИПИ. ХРАНЕНИЕ. | 10 |
| УТИЛИЗАЦИЯ                                | 11 |
| ГАРАНТИЙНЫЕ ОБЯЗАТЕЛЬСТВА                 | 12 |
| ТЕХНИЧЕСКИЕ ХАРАКТЕРИСТИКИ                | 13 |
| ВОЗМОЖНЫЕ НЕПОЛАДКИ И ИХ УСТРАНЕНИЕ       | 14 |

## МЕРЫ ПРЕДОСТОРОЖНОСТИ

Внимательно прочитайте данную инструкцию перед эксплуатацией прибора, чтобы избежать поломок при использовании.

Некорректное использование может привести к поломке изделия, нанести материальный ущерб или вред здоровью пользователя.

Использовать только в быту.

Прибор не предназначен для коммерческого применения.

Перед включением проверьте, соответствуют ли технические характеристики изделия, указанные на наклейке, параметрам электросети.

Не используйте прибор на улице и в помещениях с повышенной влажностью воздуха.

Не погружайте прибор или электрошнур в воду или другие жидкости. При отключении прибора от сети питания не тяните за шнур, держитесь рукой за вилку.

Следите за тем, чтобы шнур питания не касался острых кромок или горячих поверхностей. Всегда отключайте прибор от сети, если он не используется, а также перед заполнением емкости водой.

Не используйте прибор с поврежденным электрошнуром или вилкой, а также после того, как прибор погрузили в воду или повре-

дили любым другим образом. Во избежание поражения электрическим током не пытайтесь самостоятельно разбирать и ремонтировать прибор. Для замены шнура питания при его повреждении обратитесь в ближайший сервисный центр.

Будьте особенно внимательны при использовании прибора в непосредственной близости от детей. Прибор не предназначен для использования лицами (включая детей) с пониженными физическими, чувственными или умственными способностями, а также при отсутствии у них опыта или знаний, если они не находятся под контролем либо не проинструктированы об использовании прибора лицом, ответственным за их безопасность.

Дети должны находиться под наблюдением для недопущения игры с прибором. Не позволяйте детям пользоваться прибором.

Прибор не должен быть без присмотра, пока он подключен к сети питания.

Не включайте кофеварку без воды.

Прибор должен находиться на устойчивой, сухой, ровной поверхности.

Если изделие некоторое время находилось при температуре ниже 0°C, перед включением его следует выдержать в комнатных условиях не менее 2 часов.

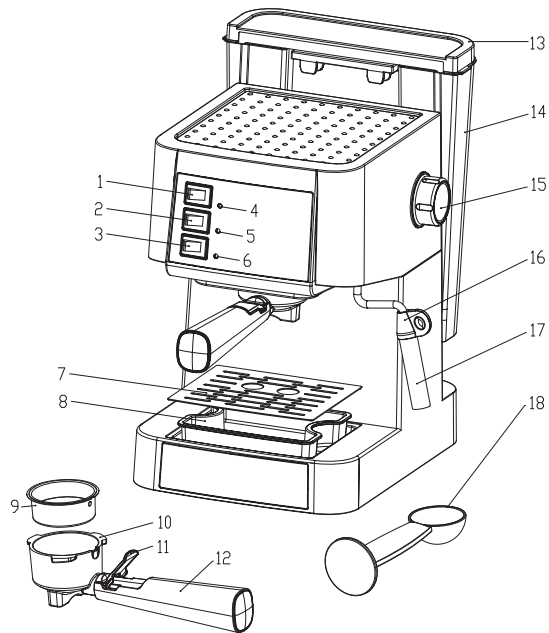
## ВНИМАНИЕ!

Чтобы избежать перегрузки электросети не используйте кофеварку одновременно с другими энергоемкими приборами.

Во время работы не прикасайтесь к стальным частям держателя фильтра - они горячие. Будьте осторожны - пар, выходящий из сопла, очень горячий. Не снимайте держатель фильтра при включенных кнопках: Подача воды и подача пара. Неисправности, возникшие из-за появления накипи на составляющих деталях кофеварки, не являются гарантийным случаем. Не позволяйте детям играть с полиэтиленовыми пакетами или упаковочной пленкой. Угроза удушья!

## ОПИСАНИЕ ИЗДЕЛИЯ

1. Кнопка «Пар»
2. Кнопка «Кофе/Горячая вода»
3. Кнопка «Вкл./Выкл.»
4. Индикатор готовности к работе
5. Индикатор кнопки «Кофе/Горячая вода»
6. Индикатор питания сети
7. Решетка поддона
8. Поддон для сбора воды
9. Фильтр для кофе
10. Воронка рожка
11. Фиксатор фильтра для кофе (Левер)
12. Рукоятка рожка
13. Крышка бака для воды
14. Бак для воды
15. Ручка регулировки пара
16. Трубка подачи пара (стимер)
17. Паровая насадка - ПАНАРЕЛЛО
18. Мерная ложка и темпер



## ОПИСАНИЕ ПАНЕЛИ УПРАВЛЕНИЯ

**Кнопка Вкл./Выкл.** – включение / отключение питания кофеварки.

**Кнопка «Кофе/Горячая вода»** - включение и отключение подачи горячей воды. Режим является ручным, поэтому Вам нужно самим контролировать объем горячей воды, который Вам нужен для приготовления напитка. Нажмите кнопку еще раз для остановки подачи воды.

**Кнопка «Пар»** - включает/отключает разогрев бойлера для подачи пара. Нажмите на кнопку «Пар», индикатор готовности к работе загорится синим светом, когда бойлер нагреется до необходимой температуры. Индикатор кнопки будет гореть постоянно. Если он погас, это значит, что температура опустилась ниже рабочей. Поставьте необходимую емкость под стимер перед включением подачи горячей воды. Поверните ручку регулировки пара против часовой стрелки, чтобы начать подавалась из стимера пар. Режим является ручным, поэтому Вам нужно самим контролировать необходимое количество подачи пара. Чтобы отключить подачу пара, Вам нужно повернуть по часовой стрелке ручку регулировки пара и нажать кнопку «Пар».

## ВНИМАНИЕ!

1. После разогрева бойлера до температуры подачи пара необходимо отключить нагрев для подачи пара и немного охладить бойлер, если вы хотите сразу приготовить эспрессо. Поскольку температура бойлера будет выше той, что необходима для приготовления эспрессо. Для этого нажмите на кнопку «Пар» еще раз, чтобы отключить нагрев бойлера, подождите 15- 20 минут или нажмите кнопку «Кофе / Горячая вода» для пролива горячей воды (100-150 мл), не устанавливая рожок, чтобы прогнать воду по системе, тем самым охладить бойлер.

2. Повторное приготовление кофе рекомендуем производить с интервалами не менее 5 минут. В случае, если после продолжительной работы, вы почувствуете, что вкус напитка изменился и стал горчить то это означает, что бойлер кофеварки следует охладить см. пункт 1

3. Индикатор кнопки «Вкл./Выкл.» горит всегда, когда кофеварка включена. Когда бойлер нагрелся до рабочей температуры, индикатор готовности к работе горит постоянно. При включении приготовления кофе или подачи горячей воды индикатор кнопки «Кофе / Горячая вода» горит синим цветом. Когда кофеварка готова к подаче пара, индикатор готовности к работе горит постоянно.

## ПОДГОТОВКА К РАБОТЕ

1. Достаньте кофеварку из коробки и удалите все упаковочные материалы. Установите на ровную горизонтальную поверхность. Не рекомендуется ставить близко к стене и краю поверхности.

2. Промойте все съемные части (рожок, фильтры, бак, подставку для чашек, насадку Панарелло) под теплой водой и просушите, корпус следует протереть влажной тканью.

3. Налейте воду в бак для воды, уровень воды не должен превышать отметку “Max” в баке.

4. Подключите питание к сети, затем нажмите кнопку “Вкл./Выкл.”, индикатор питания загорится синим цветом, после чего кофеварка начнет предварительный нагрев, это займет около 2х минут.


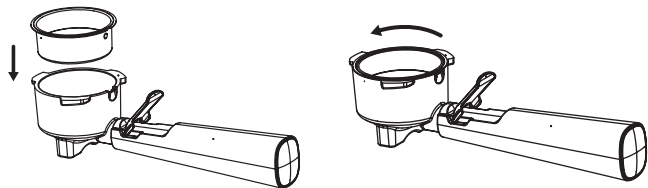
5. Извлеките воронку из упаковочной коробки, вставьте фильтр в воронку и поверните его. Вставьте рожок с воронкой и фильтром в корпус кофеварки (в варочный блок) и поверните рожок слева на право, чтобы ручка воронки совпала с меткой  на корпусе.

Схема сборки сетчатого фильтра и металлической воронки:

- Совместите выемку на фильтре с пазом на воронке.

- Поверните фильтр, чтобы зафиксировать фильтр в воронке.



6. Нажмите кнопку «Кофе / Горячая вода», чтобы выпустить горячую воду (примерно 100 мл), чтобы очистить фильтр для кофе или кофейную чашку. Затем снова нажмите кнопку «Кофе / Горячая вода», чтобы остановить подачу воды.

7. Поверните ручку подачи пара против часовой стрелки, нажмите кнопку «Кофе / Горячая вода», дайте воде вытечь из стимера, примерно около 100 мл, предварительно подставив под стимер пустую емкость. Затем снова нажмите кнопку «Кофе / Горячая вода», чтобы остановить подачу воды, поверните в исходное положение ручку подачи пара.

Примечание. При сливе воды из кофеварки внутренний электронный насос будет вибрировать, это нормально.

8. кофеварка готова к использованию.

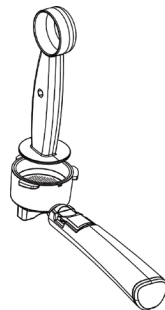
Примечание: Будьте осторожны, кофеварка, фильтр и рожок нагреваются во время использования. Не обожгитесь.

### Приготовьте кофе эспрессо:

1. Во время предварительного нагрева кофеварки, молотый кофе можно загрузить в "металлический фильтр", а затем плотно спрессовать с помощью темперы. Удалите остатки молотого кофе с края воронки щеткой или рукой. Объем для одной порции эспрессо рассчитан примерно на 8 грамм кофе, а для двух чашек эспрессо - на 15 грамм кофе.

2. Поставьте чашку на решетку поддона для чашек и нажмите на кнопку «Кофе / Горячая вода», кофеварка начнет приготовление эспрессо. Режим является ручным, необходимо контролировать объем напитка самому. Для одной порции эспрессо объем составляет 40-60 мл, для двойной порции напитка объем составляет 80-100 мл. Не снимайте рожок до полного окончания приготовления эспрессо.

3. Поверните рожок справа налево и снимите его. Вытряхните кофе из фильтра, постучав по перевернутому рожку. Хотя и фильтр фиксируется в рожке, рекомендуем придерживать фильтр леввером. Затем промойте фильтр и рожок теплой водой. Будьте осторожны, рожок может быть ещё горячим. Протрите насухо салфеткой или тканью фильтр и место установки рожка в варочной группе.



## **Приготовление молочной пены**

1. Возьмите высокую емкость (лучше использовать металлический питчер) и налейте в него 1/3 от объема молока, поскольку в процессе взбивания молоко увеличивается в объеме. Молоко должно быть охлажденным до температуры 4-6 °С. Оно должно быть цельным, пастеризованным, жирностью 3- 3,5%.

2. Для начала прогрейте стимер. Подставьте под стимер пустую емкость. Нажмите на кнопку «Пар». Когда бойлер разогреется, индикатор готовности к работе будет постоянно гореть. Поверните ручку подачи пара против часовой стрелки. Начнется подача пара. Вначале вместо пара пойдет струя воды, это скопившийся в стимере конденсат. После пойдет только пар. Прогрев завершен. Выключите подачу пара, повернув ручку в положение «ВЫКЛ».

3. Подставьте под стимер емкость с молоком. Емкость следует держать рукой за корпус, чтобы чувствовать температуру молока. Если молоко перегреется, его вкус изменится, а пена не получится. Сначала опустите стимер в молоко на глубину 1- 2 см, только после этого включайте подачу пара.

Держите стимер так, чтобы конец стимера буквально на 1 см был погружен в молоко. Держать стимер следует под небольшим наклоном. Поток горячего пара должен создавать воронку, тогда пена начнет подниматься.

4. После подачи пара начинайте плавно опускать и поднимать ем-

кость с молоком так, чтобы в молоко попадал немного воздух, чтобы начала образовываться пена.

Когда емкость начинает становиться горячей и слегка обжигать руку, то это будет означать, что молоко достигло максимальной температуры, допустимой для взбивания. Выключите подачу пара и прекратите взбивание. Не превышайте температуру выше 70 °С, иначе молоко перегреется. Оптимальной температурой считается 50-60 °С. Примечание.

5. По окончании процесса приготовления сначала выключите подачу пара, повернув ручку подачи пара в положение «ВЫКЛ», и только потом вытаскивайте стимер из емкости.

6. Выключите нагрев кофеварки, нажав на кнопку «Пар».

7. Рекомендуется после приготовления обязательно провести очистку стимера. Подставьте под стимер пустую емкость, включите подачу горячей воды или пара, повернув ручку против часовой стрелки и нажав на кнопку «Пар» или «Кофе / Горячая вода», чтобы удалить остатки молока внутри стимера при помощи пара или горячей водой. После выключите подачу горячей воды или пара, нажав на кнопку «Пар» или «Кофе / Горячая вода» еще раз.

## **Приготовление капучино**

Для приготовления капучино начала приготовьте эспрессо, процесс описан выше. Используйте чашку большего объема, чем для



эспрессо, поскольку потребуется место для вспененного молока. Приготовьте вспененное молоко в питчере, процесс описан выше. Влейте вспененное молоко в кофе.

Капучино подается сразу после приготовления. Если подать его с опозданием, произойдет расслоение молока и пены.

### **Подогрев воды или напитков**

Нагрев возможно произвести до температуры примерно 90 градусов.

1. Включите кофеварку. Нажмите кнопку «Вкл./Выкл.». Подождите завершения нагрева.
2. Снимите насадку панарелло
3. Нажмите кнопку «Пар» дождитесь, когда индикатор готовности к работе будет гореть непрерывно.
4. Предварительно проведите процедуру слива конденсата из стимера, используя пустую емкость для этого.
5. Подставьте под стимер емкость с напитком, погрузите стимер на 3-4 см в жидкость и начните подачу пара, повернув ручку подачи пара. Температуру можно контролировать при помощи руки, прижав руку к стенке. Достигнув нужной температуры, отключите подачу пара

6. После выключения подачи пара вытащите стимер из жидкости, а не наоборот.

### **Горячая вода**

С помощью кофеварки вы можете налить горячую воду температурой около 90°C.

1. Включите кофеварку.
2. Подставьте под стимер чашку или другую емкость
3. Поверните ручку подачи пара против часовой стрелки и нажмите на кнопку «Кофе/Горячая вода». Из стимера тонкой струйкой польется горячая вода.
4. После налива необходимого количества горячей воды, нажмите на кнопку еще раз, подача воды будет остановлена. Поверните ручку подачи пара в положение «ВЫКЛ».

## УХОД И ЧИСТКА ИЗДЕЛИЯ

Всегда отключайте кофеварку от электросети перед чисткой. Перед началом чистки, подождите 10-15 минут, пока не остынут металлические части держателя фильтра и паровой насадки. Дайте кофеварке полностью остыть. Слейте воду из бака для воды. Промывайте рожок после каждого приготовления кофе и тщательно просушите. Очищайте стимер и насадку панарелло после каждого приготовления вспененного молока, иначе на них налипнут остатки молока. Для очистки стимера можно пропустить пар или горячую воду в пустую емкость и протереть их влажной тканью. Насадку панарелло можно промыть водой с помощью моющего средства для посуды, сняв её. Регулярно промывайте бак для воды и крышку. Если кофеварка не использовалась 1- 2 дня и стояла с наполненным резервуаром, рекомендуется слить воду и промыть резервуар. Регулярно очищайте поддон и решетку. Снимите решетку поддона, вытащите из кофеварки поддон, слейте накопившуюся жидкость. Решетку и поддон вымойте в теплой воде средством для мытья посуды мягкой губкой и просушите. Протирайте корпус кофеварки влажной или сухой тканью.

Внимание. Не использовать для мытья частей кофеварки посудомоечную машину.

## Удаление накипи

Периодически (в зависимости от жесткости используемой воды) производите удаление накипи.

1. Налейте в резервуар 1 л воды с разведенным в ней средством для удаления накипи (можно использовать 3% раствор лимонной кислоты).
2. Включите кофеварку и дождитесь предварительного нагрева.
3. Подсоедините рожок с фильтром без кофе, подставьте емкость под рожок и включите подачу воды, прогоните полностью весь объем готового раствора через систему кофеварки.
4. Затем тщательно промойте резервуар для воды и наполните его чистой водой до отметки «MAX». Повторите действия, описанные в пункте 3, пока вода в резервуаре не кончится, чтобы промыть остатки средства для удаления накипи.

## ХРАНЕНИЕ

Выполните требования раздела ЧИСТКА И УХОД.

Храните прибор в сухом, недоступном для детей прохладном месте.

## УТИЛИЗАЦИЯ

Упаковочные материалы являются экологически чистыми и могут быть переработаны.

Товары с указанным символом не должны утилизироваться вместе с обычными бытовыми отходами. Для дальнейшей переработки этих продуктов, необходимо сдать их на специализированный сборный пункт.

## ВНИМАНИЕ

Установленный производителем срок службы прибора составляет 2 года со дня его приобретения, при условии, что эксплуатация изделия производится в соответствии с данным руководством и применимыми техническими стандартами.

Срок службы изделия и срок действия гарантийных обязательств на него исчисляются со дня продажи или с даты изготовления изделия (в случае, если дату продажи определить невозможно).

Дату изготовления прибора можно найти в серийном номере, расположенном на идентификационной наклейке на корпусе изделия. Серийный номер состоит из 9 знаков. 1-й и 2-й знаки обозначают месяц, 3-й и 4-й — год выпуска продукта.

Упаковку, руководство пользователя, а также сам прибор необходимо утилизировать в соответствии с местной программой по переработке отходов. Не выбрасывайте такие изделия вместе с обычным бытовым мусором.

С адресами и телефонами авторизованных сервисных центров и полным ассортиментом продукции вы можете ознакомиться на сайтах:

[www.vlkgroup.it](http://www.vlkgroup.it), [www.endever.su](http://www.endever.su), [www.kromax.ru](http://www.kromax.ru).

☎ 8(800) 5555-88-3



ИЗГОТОВИТЕЛЬ: Evolution Technology Co., Ltd. Эволюшен Технолоджи Ко Лтд, Китай, Шанхай, Мейшенг, 177, стр.3, 6 этаж, офис 631

Импортер: ООО «ВЛКГрупп» 141009, Московская область, г. Мытищи, Олимпийский проспект, строение 10, помещение 9

## **ГАРАНТИЙНЫЕ ОБЯЗАТЕЛЬСТВА**

На данное изделие предоставляется гарантия 24 месяцев со дня продажи. Гарантия распространяется на дефекты материала и недостатки при изготовлении. В рамках настоящей гарантии изготовитель обязуется отремонтировать или заменить любую деталь, которая была признана неисправной, при условии отправки изделия в адрес продавца. Настоящая гарантия признается лишь в том случае, если изделие применялось в соответствии с данным руководством, в него не были внесены изменения, оно не ремонтировалось, не разбиралось неуполномоченными на то специалистами, и не было повреждено в результате неправильного обращения с ним. А также сохранена полная комплектность изделия.

Данная гарантия не распространяется на естественный износ изделия, а также на механические повреждения; воздействие внешней или агрессивной среды; повреждения, вызванные избыточным напряжением сети.

Гарантия вступает в силу только в том случае, если дата покупки подтверждена печатью и подписью продавца на гарантийном талоне. Гарантийный ремонт не влияет на продление гарантийного срока и не инициирует начало новой гарантии.

Согласно п. 2 ст. 5 Федерального закона РФ «О защите прав потребителей», производителем установлен минимальный срок службы для данного изделия, который составляет не менее 2 лет с момента производства при условии, что эксплуатация изделия производится в строгом соответствии с настоящей инструкцией и предъявляемыми техническими требованиями.

## ОСНОВНЫЕ ТЕХНИЧЕСКИЕ ХАРАКТЕРИСТИКИ

|                       |                   |
|-----------------------|-------------------|
| Модель/характеристики | Venice-6005       |
| Напряжение            | 220 В             |
| Частота тока          | 50-60 Гц          |
| Мощность              | 1000 Вт           |
| Объем резервуара      | 1,5 л             |
| Давление:             | до 20 Бар         |
| Цвет                  | белый             |
| Вес:                  | 2,76 кг           |
| Габаритные размеры:   | 21,4*28,6*29,3 см |
| Длина провода:        | 0,75 м            |

## ВОЗМОЖНЫЕ НЕПОЛАДКИ И ИХ УСТРАНЕНИЕ

| Проблема  | Причина   | Решение проблемы  |
|---|---|---|
| Устройство не включается, индикация не горит          | Нет напряжения в сети   | Проверьте наличие напряжения в сети   |
|   | Вы подключили кофеварку к сети, но не нажали на кнопку «Вкл/Выкл» | Чтобы включить кофеварку после подключения к сети, нажмите на кнопку «Вкл/Выкл»   |
| Вода не подается                                      | Нет или недостаточно воды в резервуаре                            | Долейте воду в резервуар  |
|   | Неплотно стоит резервуар  | Поднимите резервуар, проверьте на наличие посторонних предметов под ним, плотно установите резервуар на кофеварку   |
| Вода вытекает из уплотнения между рожком и кофеваркой | Загрязнилось уплотнение   | Отключите кофеварку и оставьте на 2-3 часа, чтобы она остыла. Почистите жесткой стороной губки для мытья посуды ободок на рожке, который прилегает к кофеварке, и почистите уплотнение, к которому прилегает рожок на кофеварке |
|   | Рожок неправильно установлен в кофеварку                          | Остановите приготовление кофе, снимите рожок и установите правильно   |

|                                    |   |  |
|------------------------------------|---|--|
|                                    | Фильтр рожка загрязнен  | Остановите приготовление кофе, снимите рожок, встряхните кофейную таблетку, выньте фильтр из рожка. Промойте их и просушите.   |
| Из кофеварки вытекает вода на стол | Слишком много воды в поддоне  | Вылейте воду из поддона.   |
|                                    | Кофеварку пытались переставлять, наклонять или случайно задели с полным резервуаром или поддоном, и вода выплеснулась | Не заливайте воду выше отметки «MAX». Не перемещайте кофеварку, когда в резервуаре или поддоне вода  |
| У кофе кислый привкус              | Кофеварка была плохо промыта после удаления накипи.   | Тщательно вымойте резервуар для воды, наполните чистой водой и включите приготовление двойного эспрессо еще несколько раз, чтобы промыть внутренние части                          |
|                                    | Молотый кофе испортился, потому что хранился в горячем влажном месте в течение длительного времени                    | Используйте свежий молотый кофе. Храните молотый кофе в холодном сухом месте. После вскрытия упаковки с кофе плотно закройте ее и храните в холодильнике, чтобы сохранить свежесть |
| Не получается пена для капучино    | Используемая чашка слишком большая или не той формы   | Используйте высокую и узкую чашку  |

|                      |  |   |
|----------------------|--|---|
|                      | Вы используете неправильное молоко         | Пена не может взбиться из обезжиренного молока  |
|                      | Плохо промыты стимер и насадка панарелло   | Тщательно прочистите стимер и насадку панарелло   |
|                      | Молоко было нагрето до температуры кипения | Такое молоко взбить не получится, используйте холодное некипяченое молоко   |
|                      | Стимер опущен в молоко слишком низко       | Используйте стимер, как это описано в главе «Приготовление вспененного молока». Также можно установить на стимер насадку, что позволит взбить пенку проще   |
| Стимер не выдает пар | Бойлер нагревается                         | Кофеварка подает пар не сразу - бойлер сначала должен нагреться. Подождите, когда индикатор готовности к работе будет гореть непрерывно, и поверните регулятор против часовой стрелки, не убирайте емкость из-под стимера, подача пара скоро начнется. Это не является неисправностью |

|  |  |  |
|--|--|--|
|  | в резервуаре для воды кончилась вода     | Залейте не менее 150-200 мл воды в резервуар для воды. Подставьте под стимер чашку и повторите попытку подачи пара |
|  | Насадка панарелло или стимер загрязнены. | Снимите сначала насадку, тщательно вымойте ее в теплой воде, затем протрите стимер влажной тканью                  |

Если ваша ситуация не описана выше, просим Вас обратиться в официальный сервисный центр.

## ДЛЯ ЗАМЕТОК

---

---

---

---

---

---

---

---

---

---

---

---

---