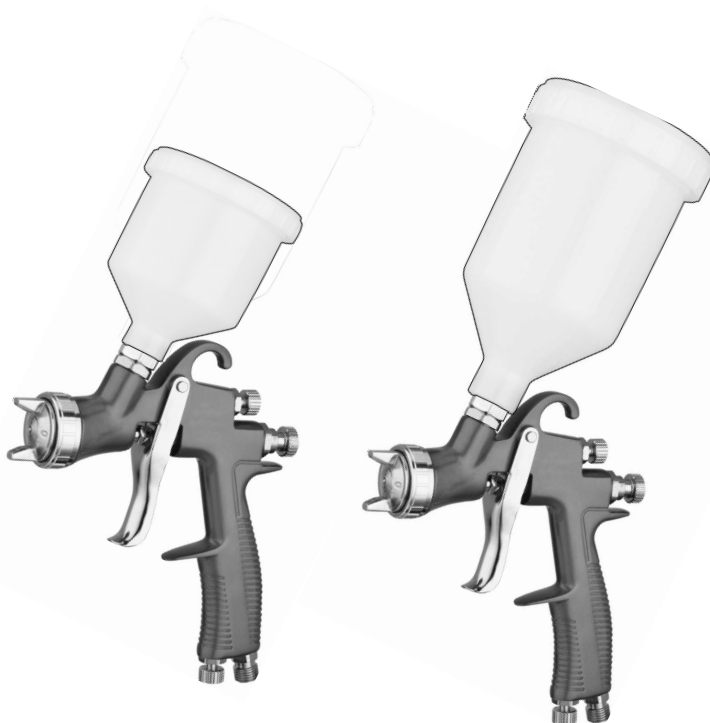




КРП-1,5/0,6ВБ ПРОФИ
КРП-0,8/0,12ВБ ПРОФИ



КРАСКОПУЛЬТ
ПНЕВМАТИЧЕСКИЙ

Внимание! **Уважаемый покупатель!**

При покупке краскопульта пневматического:
(моделей: КРП - 1,5/0,6 ВБ ПРОФИ; КРП - 0,8/0,12 ВБ ПРОФИ)
требуется проверки его работоспособности пробным запуском и проверки соответствия комплектности разделу 3 настоящего паспорта.

Убедитесь, что в талоне на гарантийный ремонт поставлены: штамп магазина, дата продажи и подпись продавца, а также указана модель и заводской номер краскопульта пневматического.

Перед началом работы внимательно изучите настоящий паспорт. В процессе эксплуатации соблюдайте требования настоящего паспорта, чтобы обеспечить оптимальное функционирование краскопульта пневматического и продлить срок его службы.

Приобретённый Вами краскопульт пневматический может иметь некоторые отличия от настоящего руководства, связанные с изменением конструкции, не влияющие на условия его монтажа и эксплуатации.

1. Основные сведения об изделии

1.1 Краскопульт пневматический серии LVLP (далее по тексту - краскопульт) применяется для распыления красок и лаков, а также других жидких субстанций. Масло-, кислотно- бензинсодержащие вещества применяться не могут. Необходимый для распыления поток воздуха подводится через шланг, который присоединяется к корпусу краскопульта через резьбовую гайку. При нажатии на спусковой рычаг до первого деления открывается воздушный клапан, при дальнейшем нажатии дозирующая игла выходит из сопла, вещество для распыления вытекает из насадки сопла и одновременно распыляется поступающей струёй воздуха.

Данные модели предназначены для работы в условиях умеренного климата с диапазоном рабочих температур от +5 до +35⁰С и относительной влажности воздуха не более 80%

1.2 Транспортировка краскопульта производится в закрытых транспортных средствах в соответствии с правилами перевозки грузов, действующих на транспорте данного вида.

2. Основные технические данные

Основные технические данные краскопульты представлены в таблице ниже:

	КРП-1,5/0,6ВБ ПРОФИ	КРП-0,8/0,12ВБ ПРОФИ
1. Расположение бачка	верхнее	
2. Объём бачка, л	0,6	0,12
3. Соединение штуцера, дюйм	1/4	
4. Диаметр стандартной дюзы, мм	1,5	0,8
5. Диаметр сменных дюз, мм	1,3 - 2,0	0,8 - 1,5
6. Ширина распыления, мм	180 - 280	100 - 150
7. Максимальное рабочее давление, Бар	8,3	7,0
8. Расход потребляемого воздуха, л/ мин	84.1 – 109	68

3. Комплектация

Комплектация краскопульты перечислена ниже:

- | | |
|----------------------|------|
| 1. Пневмокраскопульт | 1 шт |
| 2. Бачок | 1 шт |
| 3. Паспорт | 1 шт |
| 4. Упаковка | 1 шт |

4. Меры безопасности

Перед использованием краскопульты внимательно ознакомьтесь с руководством по эксплуатации. Данное руководство храните в надёжном месте, доступным при первой необходимости. Краскопульт предназначен для использования только специалистами. Вследствие ненадлежащего использования краскопульты, либо вследствие любого изменения его конструкции или комбинирования с неподходящими деталями, может быть нанесен серьезный ущерб собственному здоровью, здоровью других лиц и животных. Необходимо учитывать и соблюдать применимые правила техники безопасности, нормы для рабочих мест и положения по охране труда.

Внимание!

Никогда не направляйте краскопульт на себя, других лиц и животных. Растворители и разбавители могут привести к химическим ожогам.

В рабочей зоне устройства должно находиться только необходимое для продолжения работы количество растворителя и краски (по завершению работы уберите растворитель и краску в надлежащие складские помещения). Перед любыми ремонтными работами краскопульт должен быть отсоединён от источника сжатого воздуха. Перед каждым запуском, особенно после каждой очистки и после ремонтных работ, следует проверить на прочность посадки все болты и гайки, а также проверить герметичность соединений и шлангов. Неисправные детали следует отремонтировать или заменить. Для получения наилучших результатов покраски и для обеспечения высокой безопасности использовать только оригинальные запчасти. При покраске в рабочей зоне не должно иметься источников воспламенения (открытого огня, зажжённых сигарет, включенных в сеть ламп и др.), поскольку при покраске образуются легковоспламеняющиеся смеси. При покраске необходимо использовать соответствующие правилам рабочие средства защиты (защита органов дыхания и др.). Поскольку в случае распылении при высоком давлении превышает уровень звукового давления, необходимо использовать подходящие средства защиты органов слуха. При использовании краскопульты вибрации не передаются на части тела оператора. Сила отдачи невелика.

5. Общий вид инструмента

Общий вид краскопульты представлен на рисунке 1:

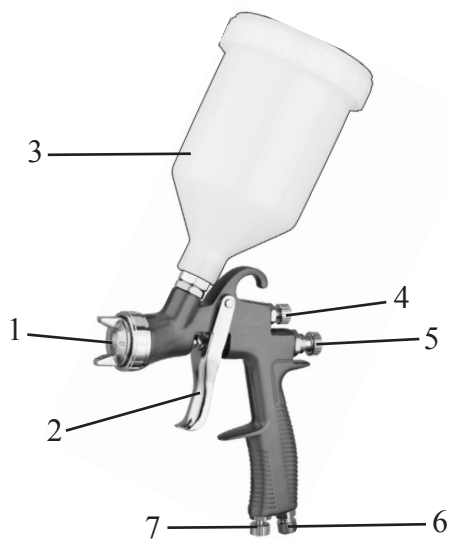


Рис. 1

1. Дюза; 2. Спусковой рычаг; 3. Бачок; 4. Регулятор ширины распыления (факела); 5. Регулятор подачи краски; 6. Штуцер входной; 7. Регулятор подачи воздуха.

6. Использование инструмента

6.1 Особенности моделей:

Краскопульты серии LVLP имеют маленький объем расхода воздуха при низком давлении. Небольшой объем и низкое давление позволяют экономить потребление сжатого воздуха.

Краскопульты данной серии обладают следующими преимуществами :

- низкое потребление сжатого воздуха по сравнению HVLP серией.
- обеспечивают перенос материала до 75%
- снижение расхода краски.
- способность качественно распылять материал.

6.2 Каждый раз перед использованием, после промывки, следует проверить затяжку болтов и гаек. Прежде всего это касается регулировочного винта подачи краски, регулятора подачи воздуха и гайки приёмника воздуха. Перед техническим обслуживанием или ремонтом краскопульт должен быть отключен от сети подачи воздуха. Несоблюдение мер предосторожности может привести к травмированию и тяжелым последствиям.

1. Вмонтируйте до упора дюзу необходимого размера.

2. Перед соединением шланга для подачи воздуха с краскопультом, его необходимо предварительно продуть. Шланг должен выдерживать давление до 10 атмосфер и обладать сопротивляемостью к растворителям.

3. Пистолет перед отправкой потребителю обрабатывается средством для защиты от коррозии, и поэтому перед вводом в эксплуатацию необходимо промыть растворителем.

6.3 Подключение (Рис. 2).

Данные краскопульты предназначены для работы с чистым, сухим воздухом. Поскольку сжатый воздух может содержать влагу и посторонние примеси, приводящие к ржавлению и преждевременному износу инструмента, а так же ухудшают качество покраски, рекомендуется использовать в воздушной линии фильтра (влаго/маслоотделитель), которые устанавливаются как можно ближе к краскопульту.

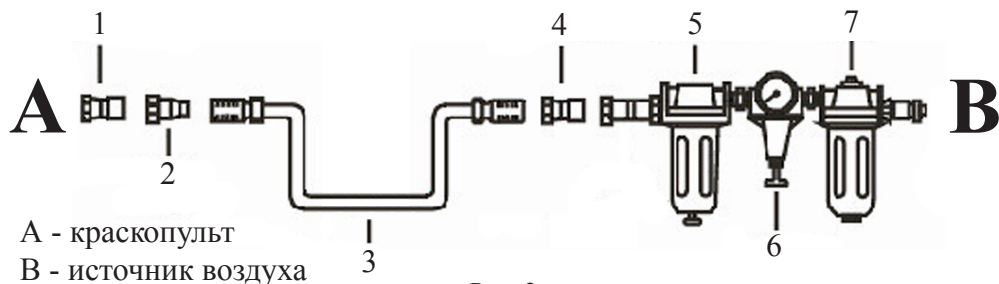


Рис. 2

1. Штуцер (1/4") 2. Переходник шланга 3. Шланг 4. Переходник шланга 5. Маслоотделитель. 6. Манометр 7. Влагоотделитель.

6.4 Распыление.

Перед началом распыления необходимо проверить краскопульт на шаблоне, произвести калибровку подачи краски (поз. 5), подачи воздуха (поз. 7) и ширины факела (поз. 4).

Во избежание перераспыла и проблем на поверхностях рекомендуется соблюдать расстояние от 15 см до 30 см между воздушной дюзой и поверхностью.

Распыляйте материал равномерно, передвигая краскопульт перпендикулярно поверхности как показано на рис. 3:

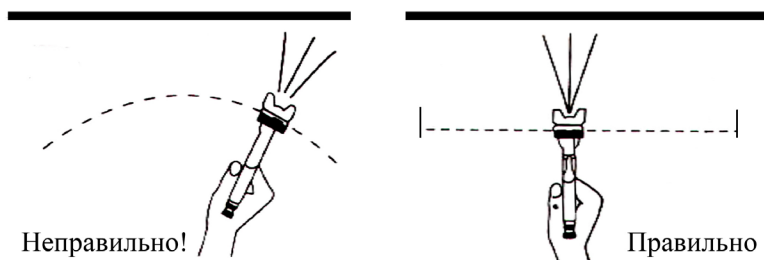


Рис. 3

6.5 Очистка краскопульты.

- По окончании работы хорошо промойте краскопульт растворителем или мощим средством.

- Очистите воздушную дюзу кисточкой или щёткой. Не кладите пистолет в растворитель.

- Загрязнённые отверстия ни в коем случае не чистите ненадлежащими предметами, даже самое небольшое повреждение влияет на картину распыления. Используйте специальные иглы для очистки дюз.

Квалифицированный ремонт в большинстве случаев можно производить только при помощи специальных инструментов. В этом случае обратитесь в сервисный центр.

Важно!

Краскопульт можно мыть вручную при помощи растворителей или моющих средств. Не в коем случае не оставляйте краскопульт долгое время в растворе.

Схема разборки краскопульты представлена на рис. 4 и 5.

7. Срок службы и хранение

7.1 Срок службы краскопульты 3 года.

7.2 Хранить краскопульт необходимо в сухом отапливаемом, вентилируемом помещении, защищённом от проникновения паров кислот, щелочей и пылеобразивных веществ, при температуре не ниже +5 °C и относительной влажности не более 70%.

7.3 Указанный срок службы действителен при соблюдении потребителем требований настоящего паспорта.

8. Гарантия изготовителя (поставщика).

8.1 Гарантийный срок эксплуатации краскопульта - 12 календарных месяцев со дня продажи.

8.2 В случае выхода краскопульта из строя в течение гарантийного срока эксплуатации по вине изготовителя, владелец имеет право на бесплатный гарантийный ремонт, при соблюдении следующих условий:

- отсутствие механических повреждений;
- отсутствие признаков нарушения требований руководства по эксплуатации;
- наличие в руководстве по эксплуатации отметки о продаже и наличие подписи покупателя;
- соответствие серийного номера краскопульта номеру гарантийного талона;
- отсутствие следов неквалифицированного ремонта.

Удовлетворение претензий потребителя с недостатками по вине изготовителя производится в соответствии с законом РФ «О защите прав потребителей».

Адреса гарантийных мастерских:

- | | |
|---|---------------------|
| 1) 127282, г. Москва, ул. Полярная, д. 31а | т. (495) 796-94-93 |
| 2) 141074, г. Королёв, М.О., ул. Пионерская, д.1а | т. (495) 513-50-45 |
| 3) 140091, г. Дзержинский, М.О., ул. Энергетиков, д. 22, кор. 2 | т. (495) 221-66- 53 |

8.3 Безвозмездный ремонт или замена краскопульта в течение гарантийного срока эксплуатации производится при условии соблюдения потребителем правил эксплуатации и технического обслуживания, хранения и транспортировки.

8.4 При обнаружении Покупателем каких-либо неисправностей краскопульта, в течение срока, указанного в п. 8.1 он должен проинформировать об этом Продавца и предоставить краскопульт Продавцу для проверки. Максимальный срок проверки - в соответствии с законом Р.Ф. «О защите прав потребителей». В случае обоснованности претензий Продавец обязуется за свой счёт осуществить ремонт краскопульта или его замену. Транспортировка краскопульта для экспертизы, гарантийного ремонта или замены производится за счёт Покупателя.

8.5 В том случае, если неисправность краскопульта вызвана нарушением условий его эксплуатации или Покупателем нарушены условия, предусмотренные п.

8.3 Продавец с согласия покупателя вправе осуществить ремонт изделия за отдельную плату.

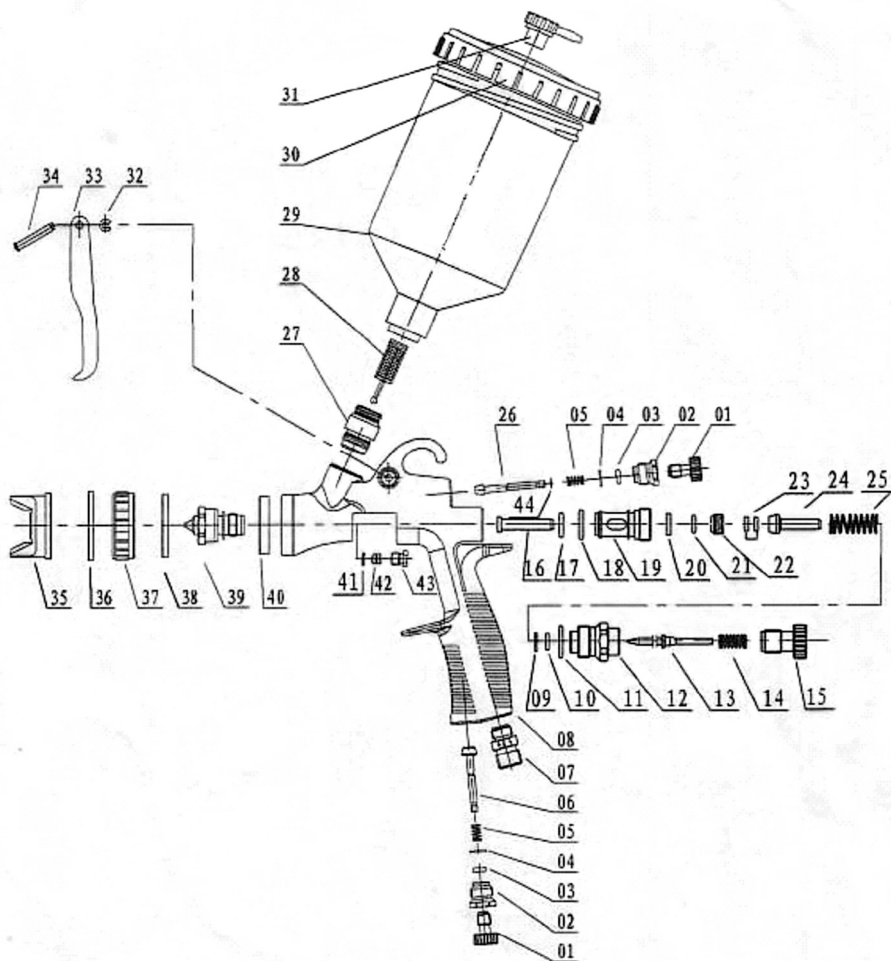
8.6 На продавца не могут быть возложены иные, не предусмотренные настоящим руководством, обязательства.

8.7 Гарантия не распространяется на:

- любые поломки связанные с погодными условиями (дождь, мороз, снег);
- при появлении неисправностей, вызванных действием непреодолимой силы (несчастный случай, пожар, наводнение, удар молнии и т.п.);

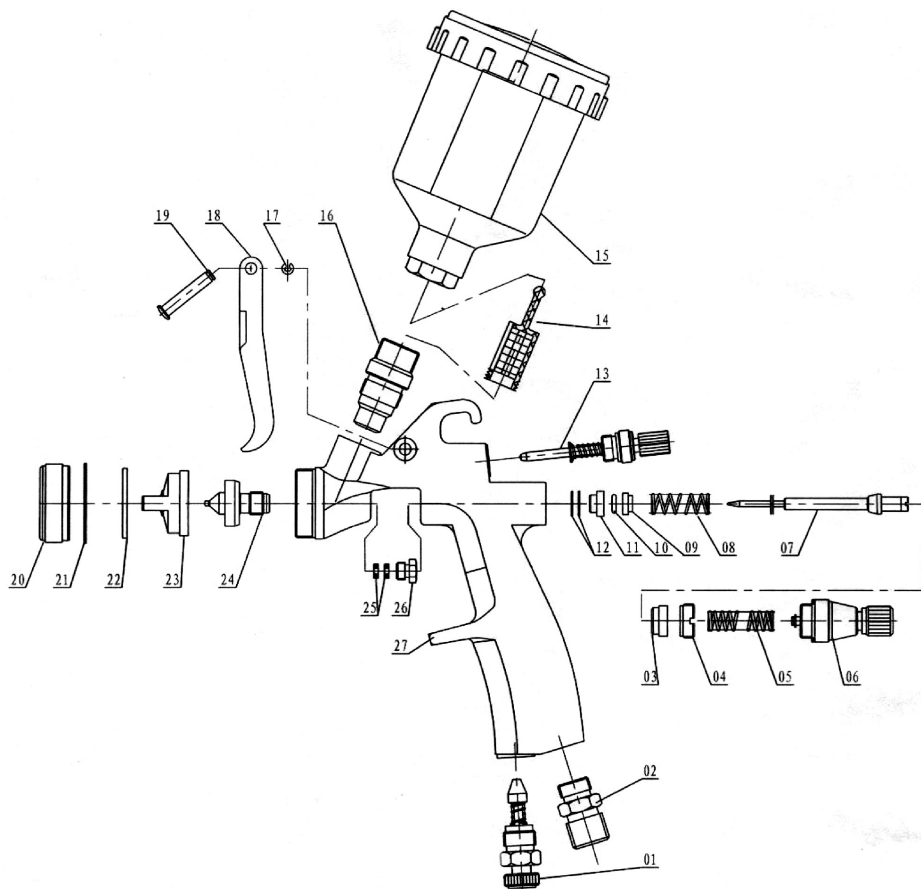
- нормальный износ: краскопульт нуждается в должном техническом обслуживании. Гарантией не покрывается ремонт, потребность в котором возникает вследствие нормального износа, сокращающего срок службы частей и оборудования;
- на износ таких частей, как присоединительные контакты, резиновые уплотнители и т.п;
- естественный износ (полная выработка ресурса, сильное внутреннее или внешнее загрязнение);
- на оборудование и его части выход из строя которых стал следствием неправильной установки, несанкционированной модификации, неправильного применения, небрежности, неправильного обслуживания, ремонта или хранения, что неблагоприятно влияет на его характеристики и надёжность.

Рис. 4. Схема краскопульта модели КРП - 1,5/0,6 ВБ ПРОФИ:



1. Винт регулировки подачи воздуха
2. Толкатель
3. Кольцо резиновое
4. Шайба
5. Пружина клапана подачи
6. Стержень клапана подачи воздуха
7. Штуцер воздушный входной
8. Корпус краскопульта
9. Шайба
10. Кольцо резиновое
11. Кольцо резиновое
12. Толкатель подачи краски
13. Игла регулировки подачи краски
14. Пружина
15. Винт регулировки подачи краски
16. Толкатель выключателя
17. Кольцо резиновое
18. Кольцо резиновое
19. Корпус клапана
20. Шайба
21. Кольцо резиновое
22. Винт корпуса клапана
23. Прокладка
24. Стержень клапана
25. Пружина выключателя
26. Игла распылителя
27. Штуцер бачка
28. Фильтр
29. Бачок
30. Крышка бачка
31. Клапан вентиляционный
32. Шайба запорная
33. Рычаг спусковой
34. Ось рычага
35. Распылитель
36. Шайба
37. Гайка регулировочная
38. Прокладка
39. Форсунка
40. Кольцо
41. Прокладка
42. Шайба
43. Винт регулировочный
44. Шайба запорная.

Рис. 5. Схема краскопульта модели КРП - 0,8/0,12 ВБ ПРОФИ:



1. Регулятор подачи воздуха
2. Штуцер входной
3. Жиклёр
4. Винт регулировочный
5. Пружина
6. Регулятор подачи краски
7. Игла жиклёра
8. Пружина
9. Шайба опорная
10. Кольцо резиновое
11. Жиклёр
12. Прокладка
13. Регулятор ширины факела
14. Фильтр
15. Бачок
16. Штуцер бачка
17. Шайба стопорная
18. Спусковой рычаг
19. Ось рычага
20. Гайка круглая
21. Прокладка колпачка
22. Прокладка дюзы
23. Колпачок
24. Дюза
25. Прокладка
26. Винт
27. Корпус пистолета.