

**OMOIKIRI**

www.omoikiri.com

**使用のための説明書  
とインストール**

Operating and installation manual

Инструкция по эксплуатации и монтажу

# Artceramic® シンク<sup>1</sup>

## INTEGRA

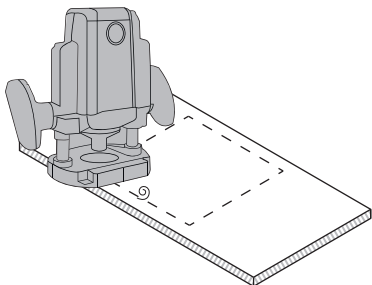
<sup>1</sup>Artceramic® sink / Мойка из Artceramic®

<p><b>JP</b> セット内容: すべてのタイプの取り付け用ファスナー 、下部バルブ、サイフォン。 素材: Artceramic®。</p>	<p><b>EN</b> <b>Configuration:</b> fasteners for installation, bottom valve, siphon.  <b>Material:</b> Artceramic®.</p>	<p><b>RU</b> <b>Комплектация:</b> крепления для монтажа, донный клапан, сифон. <b>Материал:</b> Artceramic®.</p>
<p>メーカーは、事前の通知なしに建設を改善する権利を有します。</p>	<p>Manufacturer reserves the right to improve the construction without advance notification.</p>	<p>Производитель оставляет за собой право вносить изменения в конструкцию без предварительного информирования.</p>

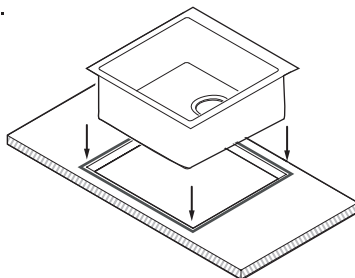


シンクのインストール: フラッシュマウント  
sink installations: flush-mount  
установка мойки: монтаж вровень

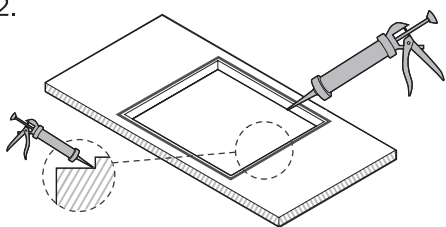
1.



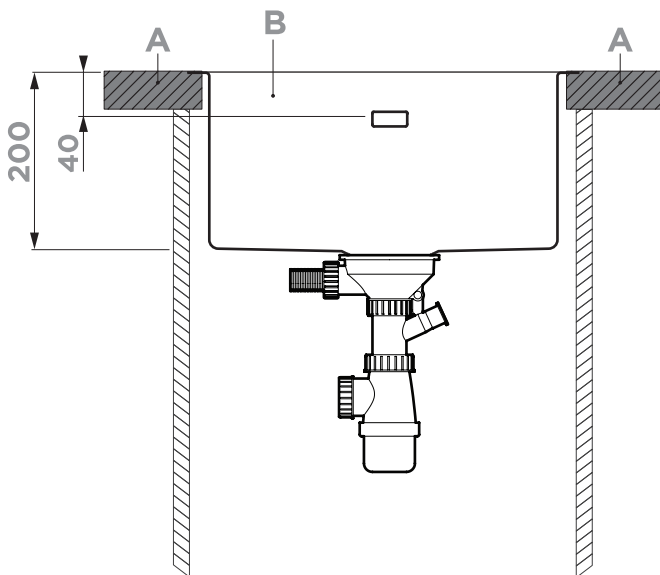
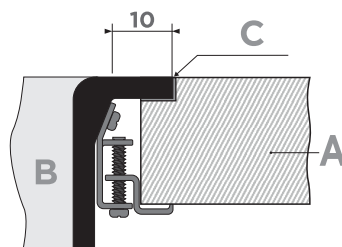
3.



2.



4.



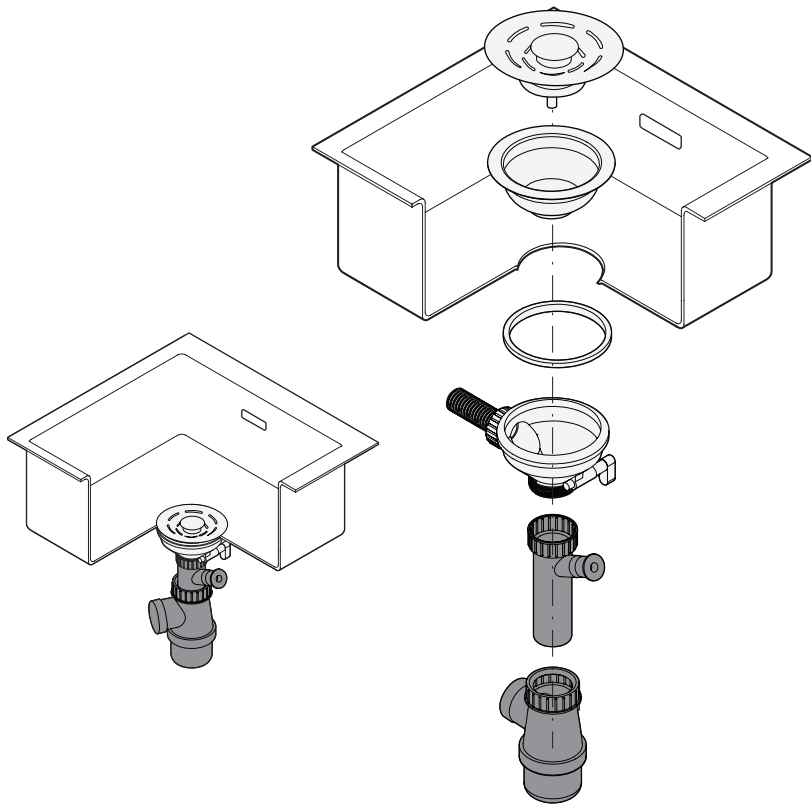
A - ベンチトップ / benchtop / столешница;

B - シンク / sink / мойка;

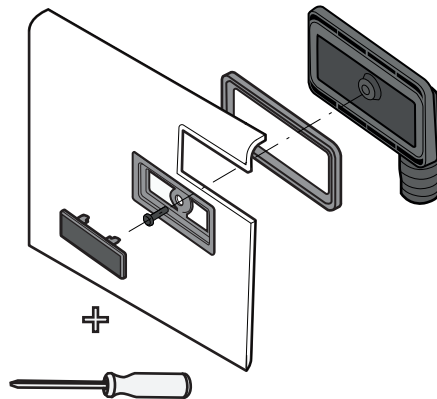
C - シリコンシーリング材 / silicone sealant / силиконовый герметик;

寸法 : mm Dimension: mm Величина измерения: мм

アウトレットとサイフォンをインストール  
outlet and syphon installation  
установка выпуска и сифона



オーバーフローインストール  
overflow installation  
установка перелива



<p><b>JP</b></p> <p>インストールの手順を使用します 50mmの下水パイプの直径は床の下で またはの下キッチンキャビネットの下で または、大きいボール洗濯の下に移動しま す。は、X線管は排水穴洗濯には70mm の子 ューブの中央からの背面のキャビネット 壁にインストールします。チューブは 50mm、床から200mmの位置にあり、上 部のマウントされているクラッチ径です。</p> <p>ません免責事項下部のエンクロージャア クセサリには、法的な免責事項洗濯をイ ンストールに接続しないでください!</p> <p>1. 図面に従ってシンクの位置を決定しま す。OMOIKIRI デバイスを設置するとき は、推奨されている手順に従ってくださ い。</p> <p>2. カウンタートップに切り欠きの輪郭を 描き、輪郭からシンクの中心まで 8 mm を残します。</p> <p>3. カウンタートップの外側の輪郭(くぼみ )に沿って鋸で切ります。</p> <p>4. 7 mm の入口穴の周囲をフライス加工 します。</p> <p>5. 切断面の周囲にシーラントを塗布しま す。シンクを切り抜き穴に挿入し、シンク が中心にあること、およびリムとカウンタ ートップの間の接合部がシーラントで完 全に満たされていることを確認します。</p> <p>6. キットの器具をシンクの下に取り付け ます。固定ネジは中心から端に向かって 徐々に締めてください。シンクがカウンタ ートップの表面と同じ平面に押し付けら れるようにネジを締めます。</p> <p>7. 余分なシーラントを除去します。</p>	<p>すべての取り付けおよび切断作業は、資格の ある専門家が行う必要があります。</p> <p>製造業者は、不適切な設置による損傷につい て責任を負いません。</p>	<ol style="list-style-type: none"> <li>1. Determine the location of the sink according to the drawing. When placing my OMOIKIRI device, follow the recommended procedure exactly.</li> <li>2. Draw the contours of the cutout on the countertop, leaving 8 mm from the contour to the center of the sink.</li> <li>3. Saw the countertop along the outer contour (indented).</li> <li>4. Mill around the perimeter of the 7mm inlet hole.</li> <li>5. Apply sealant around the perimeter of the cut surface. Insert the sink into the cutout hole and make sure it is centered and the joint between the rim and countertop is completely filled with sealant.</li> <li>6. Install the fixture from the kit under the sink. Tighten the fastening screws, gradually moving from the center to the edges. Tighten the screws so that the sink is pressed into the same plane with the surface of the countertop.</li> <li>7. Remove excess sealant.</li> </ol>
<p>シンクの穴をあける:</p> <p><b>シンクを使用した操作は、部屋の温度が高いときに実行する方が優れていることに注意してください。</b></p> <p>ARTCERAMIC® 製のおもきり流し台には、ミキサーやディスペンサーなどの穴があらかじめ削られています。必要な数の穴を選択できます。シンクの裏側からダイヤモンドスプレーで直径 35mm のクラウンの穴を開けることをお勧めします。穴をノックアウトする必要はありません。少しドリルする必要があります。必要になるだろう: 保護めがね、手袋、ダイヤモンドのダスティング、直径 35mm のクラウンのドリル、円形または半円形のやすり。</p> <p><b>シンクは卓上に設置しないでください。</b> ダイヤモンドクラウンをフライスマークに正確に配置します。ドリル穴。 必要に応じてラウンドを使用します または穴のエッジを処理するための半円形ファイル。つまり、穴の直径は 35 mm です。</p>	<p>搾取ため推奨事項: あなたの流しの生命は長くなるためあなたが正しくケアをするなければなりません。それはあなたの流しを元の外観を保持することができます。</p> <ol style="list-style-type: none"> <li>1. 流しを洗いきれいにするためには、最良の方法は、柔らかい布またはスポンジを通常洗剤とぬるま湯を使用していることを確認します。積極的なクリーニング剤を使用する必要はありません。表面のクリーニングに便利水で洗浄されていると濡れた多孔質な布で拭きます。これらの措置の、すべての教育ライムスケールは、特に暗い色を改装されたもの避けるのを助ける。</li> <li>2. 頑固な汚れは、石のシンク用の特別なケア製品を使用して、アルコールに浸した布で取り除くことができます。明るい色のシンクの場合、表面に残したまま、水中の漂白剤溶液(3/4 および1/4)を使用することをお勧めします 8時間。手順が終了したら、必ずシンクを十分な水で洗い流してください。</li> <li>3. 洗濯したから、材料には、割合が大きく不活性ファイバー、硬さと強度洗濯が向上しています。金属製の定期的な摩擦道具と、パンプの原因になる場合があります。不規則な金属製の小さな粒子にリリースされ、ブラシとは、中性洗剤を使用して削除し。</li> <li>4. 強力なアルカリ、アンモニアなどを使用しないでください。</li> <li>5. 流しの中に沸騰油を注がないで下さい。油は排水管をダメージできます。</li> <li>6. 流しの上に食品を切断しないで下さい。このためにまな板を使用して下さい。</li> <li>7. ライムスケールは、酢、酢酸、または温水で希釈したデスケレーターで取り除くことができます。</li> </ol> <p><b>EN</b></p> <p><b>Installation manual:</b> Put 50 mm sewer under the floor or lower kitchen cabinet and bring it to the large sink bowl. Install the pipe under the drainer, 70 mm from the centre of the pipe to the rear side of the cabinet. Fix a 50 mm sleeve on the pipe placing the upper rim of the sleeve 200 mm from the floor.</p> <p><b>Do not fasten the countertop to the lower cabinet before the sink is installed completely:</b></p>	<p><b>INSTALLATION OF SINK IN STONE COUNTERTOP</b></p> <p>Sinks are fixed with special fasteners screwed to the bottom side of the countertop.</p> <p><b>MOUNT</b> Bottom side fastening elements of OMOIKIRI sinks are intended for countertops from 24 mm to 40 mm thick. For thinner countertops place thin padding under the fastening elements.</p> <p><b>INSTALLATION</b> Cover the sink with paper or plastic to protect it during installation. Clean all the impurities from the sink immediately after they appear. (ATTENTION: Metal particles, lubricants, etc. which come out of the pipes should be cleaned off with carefully).</p> <p><b>Drilling holes on the sink:</b></p> <p><b>PLEASE PAY ATTENTION THAT ANY OPERATIONS WITH THE SINK IS BETTER TO CARRY OUT WHEN IT HAS ROOM TEMPERATURE!</b></p>

On OMOIKIRI sinks made of **ARTCERAMIC®**, holes for a mixer, dispenser, etc. are pre-milled. You can select the required number of holes. It is advisable to make a hole with a crown of the 35 mm diameter with diamond spraying from the BACK of the sink. It is not necessary to knock out the hole, it is necessary to drill a little.

**You will need:**

Protective glasses, gloves, drill with a crown of the 35 diameter with a diamond dusting, round or semicircular file.

**A SINK SHOULD NOT BE INSTALLED ON A TABLE-TOP AND NOT PINED!**

Place a diamond crown exactly on the milled mark. Drill hole. If necessary use the round or semicircular file for processing the edges of the hole. So you have get the hole diameter 35 mm. All installation and sawing work must be carried out by a qualified specialist. The manufacturer is not liable for damage resulting from improper installation!

**SINK CLEANING AND CARE INSTRUCTIONS**

Adequate care will ensure the long-lasting performance of your kitchen sink.

1. Use soft cloth or non-abrasive sponge with standard detergent to wash your kitchen sink. Rinse with warm water. Avoid using aggressive detergents. Rinse the surface of your sink with water and wipe wet areas dry with water absorbing cloth. It will help avoid formation of limescale which is especially important for dark-coloured sinks.
2. Stubborn stains can be removed with a cloth soaked in alcohol, using special care products for a stone sink. For light-colored sinks, it is recommended to use a bleach solution in water (3/4 and 1/4), leaving it on the surface for 8 hours. After the procedure, be sure to rinse the sink with plenty of water. In the event that the stains are too persistent, repeat this operation 1-2 times.
3. The material used in your kitchen sink is rich in inactive

fillers which adds it extra solidity and ensure durability. In case of regular contact with metal kitchen ware these fillers may cause rough surface. This roughness appears due to the release of small metal particles. To eliminate it, use a brush with detergent.

4. Do not use aggressive alkaline agents, e.g. ammonia.
5. Do not pour boiling oil out into the kitchen sink as it can damage the sewer.
6. Do not cut food products on the kitchen sink surface; use cutting boards instead.
7. Limescale can be removed with vinegar, acetic acid, or a descaler diluted in warm water.

**RU**

**ИНСТРУКЦИЯ ПО УСТАНОВКЕ**

Подведите канализационную трубу диаметром 50 мм под полом или под нижними кухонными шкафами под большую чашу мойки. Установите трубу под сливным отверстием мойки на расстоянии 70 мм от центра трубы до задней стенки шкафа. На трубу устанавливается муфта диаметром 50 мм, верхний край которой располагается на высоте 200 мм от пола.

**Не прикрепляйте столешницу к нижним шкафам до установки мойки на столешницу!**

1. Определите место установки мойки в соответствии с чертежом. При размещении моек OMOIKIRI точно соблюдайте прилагаемую к мойке инструкцию.
2. Начертите контуры выреза на столешнице, отступите 8 мм от контура к центру мойки.
3. Выпилите столешницу по внутреннему контуру (с отступом).
4. Выполните фрезеровку по периметру отверстия на глубину 7 мм.
5. Нанесите герметик по периметру вырезанной поверхности.

Вставьте мойку в вырезанное отверстие и убедитесь, что она отцентрирована, а стык между бортиком и столешницей полностью заполнен герметиком.

6. Установите крепление из комплекта под мойку. Закрутите винты крепления, постепенно двигаясь от центра к краям. Произведите затяжку винтов таким образом, чтобы мойка прижалась в одну плоскость с поверхностью столешницы.
7. Уберите излишки герметика.

**УСТАНОВКА МОЙКИ НА КАМЕННУЮ СТОЛЕШНИЦУ**

Мойки крепятся особыми вкручиваемыми в столешницу крепежными элементами с нижней стороны столешницы. Установку мойки производит изготовитель столешницы.

**КРЕПЛЕНИЕ**

Установливаемые снизу крепежные элементы моек OMOIKIRI предназначены для столешниц толщиной 24-40 мм. При меньшей толщине столешницы под крепеж необходимо приклеить тонкую прокладку.

**ПРИ УСТАНОВКЕ**

На время отделочных работ накрыть мойку пластиком или бумагой. Очищайте мойку от возможных загрязнений сразу после их появления (ВНИМАНИЕ! Выходящие из водопроводных труб металлическую крошку, смазку и т.п. необходимо удалять особенно тщательно).

Высверливание отверстия на мойках:

**ПРОСИМ ОБРАТИТЬ ВНИМАНИЕ, ЧТО ЛЮБЫЕ ОПЕРАЦИИ С МОЙКОЙ ЛУЧШЕ ПРОВОДИТЬ, КОГДА ОНА ИМЕЕТ КОМНАТНУЮ ТЕМПЕРАТУРУ.**

На мойках OMOIKIRI из материала ARTCERAMIC®, предварительно профрезерованы отверстия для смесителя, дозатора и т.д. Вы можете выбрать необходимое количество отверстий.

Желательно делать отверстие при помощи коронки 35-го диаметра с алмазным напылением с ОБРАТНОЙ стороны мойки.

Отверстие выбивать не нужно, необходимо немного досверлить.

Вам понадобятся:

Защитные очки, строительные перчатки, дрель с коронкой 35-го диаметра с алмазным напылением, круглый или полукруглый напильник.

**МОЙКА НЕ ДОЛЖНА БЫТЬ УСТАНОВЛЕНА НА СТОЛЕШНИЦЕ, И НЕ ЗАКРЕПЛЕНА!**

Поместите алмазную коронку ровно по профрезерованной отметке. Просверлите отверстие. При необходимости воспользуйтесь круглым или полукруглым напильником для обработки отверстия. Таким образом, у вас получится аккуратное отверстие диаметром 35 мм.

Все работы по монтажу и выпиливанию отверстий должны производиться квалифицированным специалистом.

Изготовитель не несет ответственности за ущерб, возникший в результате неправильно выполненного монтажа!

## **РЕКОМЕНДАЦИИ ПО УХОДУ И ЭКСПЛУАТАЦИИ**

Срок службы Вашей мойки будет дольше, если Вы будете правильно ухаживать за ней, что позволит Вашей мойке дольше сохранить свой первоначальный внешний вид.

1. Чтобы наилучшим способом почистить мойку, используйте мягкую ткань или губку с обычным моющим средством и теплую воду. Не следует использовать агрессивные моющие средства. Поверхность мойки полезно промыть водой и вытереть влажные места пористой тканью. Все эти меры помогут избежать образования известкового налета, особенно на мойках темных цветов.

2. Въевшиеся пятна могут быть удалены с помощью ткани, пропитанной спиртом, при помощи специальных средств по уходу за мойкой из искусственного камня. Для светлых моек рекомендуется использовать водный раствор отбеливателя (3/4 и 1/4), оставив его на поверхности на 8 часов. После процедуры обязательно обильно ополосните мойку водой.

В том случае, если пятна окажутся слишком стойкими, повторите эту операцию 1-2 раза.

3. В материале, из которого сделана мойка, большой процент составляют инертные наполнители, придающие мойке большую твердость и прочность. При регулярном трении о металлическую посуду они могут оказаться причиной возникновения неровностей. Неровности возникают вследствие освобождения мелких частиц металла и удаляются щеткой и обычным моющим средством.

4. Не используйте сильные щелочные средства, такие как аммиак.

5. Не выливайте в мойку кипящее масло, оно может повредить сливную трубу.

6. Не режьте продукты питания прямо на мойке, применяйте для этого специальные доски.

7. Известковый налет можно удалить с помощью уксуса, уксусной кислоты или разбавленным в теплой воде средством для удаления известки.

**Уважаемый покупатель!**  
**Благодарим Вас за выбор**  
**продукции компании OMOIKIRI.**

Просим Вас хранить гарантийный талон в течение всего гарантийного срока.  
 Гарантия производителя осуществляется при условии правильного и полного заполнения продавцом настоящего гарантийного талона.

Данным гарантийным талоном компания OMOIKIRI подтверждает, что приобретенный Вами товар изготовлен из высококачественных материалов при повышенном контроле качества продукции и отвечает всем техническим и экологическим критериям, предъявляемым к сантехническим устройствам, используемым в быту.

Производитель обязуется обеспечить бесплатный гарантийный ремонт в течение всего гарантийного срока. Требования потребителя, соответствующие законодательству РФ, могут быть предъявлены на мойки из материала ARTCERAMIC® в течение 20 (двадцати) лет с начала действия гарантийного талона и в течении 1 (одного) года на комплектующие при условии, что недостатки в продукции не возникли вследствие нарушения покупателем правил пользования, транспортировки, хранения и иных действий пользователя или третьих лиц, или обстоятельств непреодолимой силы (пожар, природная катастрофа и т. д.).

### СВЕДЕНИЯ ОБ УСТАНОВКЕ ИЗДЕЛИЯ

Заполняется лицом, осуществившим подключение (установку)

Дата установки	Ф.И.О. специалиста, выполнившего установку	Название организации, выполнившей установку	Подпись специалиста, выполнившего установку

**М.П.**

Производитель рекомендует доверять подключение приобретенного товара только сертифицированным организациям, занимающимся осуществлением подобной деятельности.

#### **Обратите особое внимание!**

Все условия гарантии регулируются действующим законодательством РФ. Гарантия не распространяется на изделия с неисправностями, возникшими вследствие следующих факторов: нестабильности параметров водопроводной сети и качества воды; при использовании на предприятиях, организациях, учреждениях, а также для целей, отличных от бытового пользования прибором; при наличии следов механических повреждений, возникших в процессе эксплуатации (царапины, трещины, вмятины и т. д.) и связанных с причиной обращения; при наличии следов несанкционированного вскрытия или ремонта изделия (за исключением особых случаев, предусмотренных действующим законодательством РФ) третьими лицами; при неправильном подключении изделия.

Найти авторизованный сервисный центр OMOIKIRI в своем регионе  
 Вы можете на сайте <https://www.omoikiri.ru> в разделе: "Сервис"

Товар получил, претензий к внешнему виду и комплектности не имею. С условиями гарантийных обязательств компании OMOIKIRI ознакомлен и согласен. Полная, необходимая, достоверная информация о Товаре, Изготовителе, Продавце предоставлена.

(Ф.И.О. и подпись потребителя)

Изделие

Дата

Модель

Организация

Артикул

Продавец

(Ф.И.О. и подпись)

**М.П.**

