

LEVENHUK ATOM DIGITAL DNB250 NIGHT VISION BINOCULARS

EN User Manual

BG Ръководство за потребителя

CZ Návod k použití

DE Bedienungsanleitung

ES Guía del usuario

HU Használati útmutató

IT Guida all'utilizzo

PL Instrukcja obsługi

PT Manual do usuário

RU Инструкция по эксплуатации

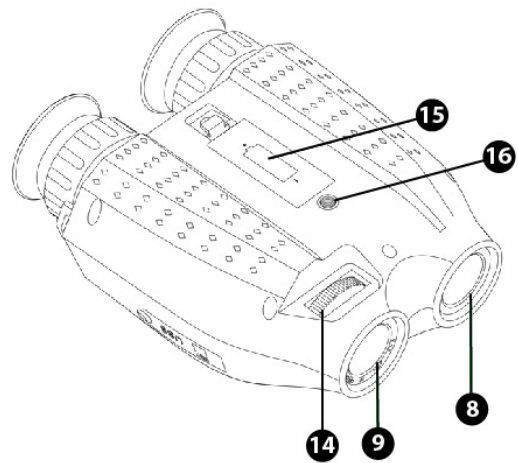
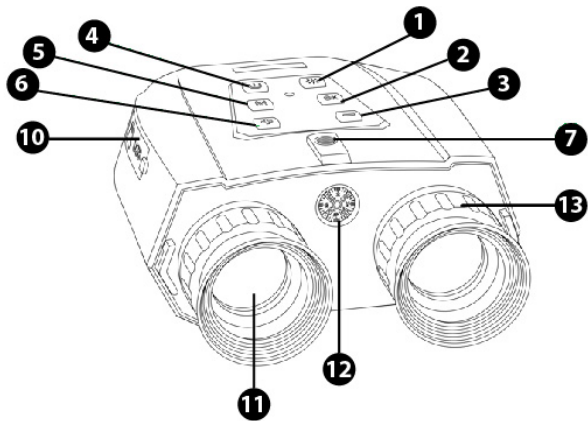
TR Kullanım kılavuzu



www.levenhuk.com

Levenhuk Inc. (USA): 928 E 124th Ave. Ste D, Tampa, FL 33612,
USA, +1-813-468-3001, contact_us@levenhuk.com
Levenhuk Optics s.r.o. (Europe): V Chotejně 700/7, 102 00 Prague 102,
Czech Republic, +420 737-004-919, sales-info@levenhuk.cz
Levenhuk® is a registered trademark of Levenhuk, Inc.
© 2006–2023 Levenhuk, Inc. All rights reserved.
20231005

levenhuk[®]
Zoom&Joy



EN	BG	CZ	DE	ES
1 IR button	Бутон IR	Tlačítko IR	IR-Taste	Botón IR
2 OK (Shot/Confirm) button	Бутон OK (Затвор/ Потвърждаване)	Tlačítko OK (Clona/ Potvrdit)	OK-Taste (Auslöser/ Bestätigen)	Botón OK (Disparador/ Confirmar)
3 Button – (Zoom Out)	Бутон – (Отдалечаване)	Tlačítko – (Oddálení)	Minustaste (Vergrößerung aus)	Botón – (Alejar)
4 Power/mode button	Бутон за захранване/ режим	Tlačítko napájení/režimu	Ein/Aus/Modus-Taste	Botón de encendido/ modo
5 M (Menu) button	Бутон M (Меню)	Tlačítko M (Nabídka)	M-Taste (Menü)	Botón M (Menú)
6 Button + (Zoom In)	Бутон + (Приближаване)	Tlačítko + (Přiblížení)	Plustaste (Vergrößerung ein)	Botón + (Acercar)
7 Tripod adapter	Адаптер за триножник	Adaptér na stativ	Stativadapter	Adaptador para trípode
8 IR filter	ИЧ филтър	IR filtr	IR-Filter	Filtro IR
9 Objective lens	Леща на обектива	Objektiv	Objektivlinse	Lente del objetivo
10 Type-C USB and microSD slots	USB Type-C и microSD слотове	Sloty USB Type-C a microSD	Typ C USB- und microSD-Steckplätze	Ranuras USB de Tipo C y microSD
11 Eyepiece	Окуляр	Okulár	Okular	Ocular
12 Compass	Компас	Kompas	Kompass	Brújula
13 Diopter adjustment ring	Пръстен настройване на диоптъра	Kroužek dioptrické korekce	Dioptrienring	Anillo de ajuste dióptrico
14 Focusing wheel	Пръстен за фокусиране	Zaostřovací kolečko	Fokussierrad	Rueda de enfoque
15 Battery compartment	Батерийно отделение	Prostor pro baterie	Batteriefach	Compartimento para pilas
16 Tripod adapter	Адаптер за триножник	Adaptér na stativ	Stativadapter	Adaptador para trípode

	HU	IT	PL	PT	RU	TR
1	IR gomb	Pulsante IR	Przycisk IR	Botão IR	Кнопка IR	IR düğmesi
2	OK (Zárszerkezet/ Megerősítés) gomb	Pulsante OK (Otturatore/ Conferma)	Przycisk OK (Przysłona/ Potwierdź)	Botão OK (Obturador/ Confirmar)	Кнопка OK (Спуск затвора / Подтверждение)	OK düğmesi (Obturator/Onayla)
3	– gomb (Nagyítás Ki)	Pulsante – (Zoom indietro)	Przycisk – (Oddalenie)	Botão – (Diminuir zoom)	Кнопка – (Отдаление)	– düğmesi (Uzaklaştır)
4	Főkapcsoló/ üzemmód gomb	Pulsante alimentazione/ modalità	Przycisk zasilania/ trybu	Botão Ligar/ desligar/Modos	Кнопка питания/ режима	Güç/mod düğmesi
5	M (Menü) gomb	Pulsante M (Menù)	Przycisk M (Menu)	Botão M (Menu)	Кнопка M (Меню)	M (Menü) düğmesi
6	+ gomb (Nagyítás Be)	Pulsante + (Zoom avanti)	Przycisk + (Przybliżenie)	Botão + (Aumentar zoom)	Кнопка + (Приближение)	+ düğmesi (Yakınlaştır)
7	Adapter háromlábú állványhoz	Attacco per treppiede	Adapter do statywu	Adaptador do tripé	Резьбовое крепление к штативу	Üçayak adaptörü
8	IR szűrő	Filtro IR	Filtr IR	Filtro IR	ИК-фильтр	KÖ filtre
9	Objektívlencse	Lente obiettivo	Soczewka	Lente da objetiva	Объектив	Objektif merceği
10	Type-C USB és microSD foglalatok	Slot USB Tipo-C e microSD	Gniazda USB-C i karty pamięci MicroSD	Ranuras USB tipo C e microSD	Слоты USB Type-C и microSD	Type-C USB ve microSD yuvaları
11	Szemlencse	Oculare	Okular	Ocular	Окуляр	Oküler
12	Íránytű	Bussola	Kompas	Bússola	Компас	Pusula
13	Dioptriaállító gyűrű	Anello di regolazione diottrica	Pierścień regulacji dioptrii	Anel de ajuste de dioptria	Кольцо настройки диоптрий	Diyopter mekanizması halkası
14	Fókuszállító kerék	Rotella della messa a fuoco	Pokrętło do ustawiania ostrości	Roda de focagem	Колесо фокусировки	Odaklama tekeri
15	Elemtartó rekesz	Scomparto batterie	Komora baterii	Compartimento das pilhas	Батарейный отсек	Pil bölmesi
16	Adapter háromlábú állványhoz	Attacco per treppiede	Adapter do statywu	Adaptador do tripé	Резьбовое крепление к штативу	Üçayak adaptörü

EN Levenhuk Atom Digital DNB250 Night Vision Binoculars

 Never, under any circumstances, look directly at the Sun, another bright source of light, or at a laser through this device, as it may cause PERMANENT RETINAL DAMAGE and may lead to BLINDNESS.

Specifications

Magnification	1–8x (digital), 6x (optical)
Objective lens diameter	35mm
Field of view	10°
Close focus	2m
Observation distance (in daytime)	2–1000m
Observation distance (in complete darkness)	250–300m
Image sensor	CMOS
IR-illumination	IR LEDs 3W (3 brightness levels)
IR wavelength	850nm
Recording time with illumination (IR)	3–4h
Recording time without illumination (IR)	12h
Daytime recording without IR	color image
Recording at night (in the dark) with IR	black and white image
Image format and resolution	JPG; 48MP, 30MP, 25MP, 20MP, 10MP, 8MP, 5MP, 3MP
Video format and resolution	AVI; 2.5K UHD, 1080FHD, 1080P, 720P
Display	IPS 1.4", dual, 400x400px
Tripod adapter thread	1/4"
Storage	class 10, microSD up to 128 GB
Language settings	Arabic, Chinese, English, French, German, Italian, Japanese, Korean, Portuguese, Russian, Spanish
Operating temperature range	–30...+55°C (operating), –30...+70°C (storage) / –22...+131°F (operating), –22...+158°F (storage)
Power supply	rechargeable Li-Ion battery 700mAh, 16340; 5V, 1A adapter (not included), Type-C USB cable (included)

The manufacturer reserves the right to make changes to the product range and specifications without prior notice.

Getting started

Charging the device

This device uses a rechargeable Li-ion battery. Connect the power cable to the device and the DC adapter (not included) via a USB plug and connect it to the AC power supply. You can connect the device to a PC via a USB cable to charge.

Installing/removing the memory card

- The device supports memory cards class 10 up to 128 GB.
- Insert the microSD card into the slot. Make sure the direction is right. Do not force the card in.
- Format the microSD card before starting, as it will improve its compatibility with the device.
- To remove the card from the slot, press the edge of the memory card in gently, and the card will pop out. Then, remove the card.

Button panel and device settings

Power/mode button

Press and hold the button for 3 seconds to turn the device on or off.

This button switches between 3 in-built modes: 1) photo mode; 2) video mode; and 3) playback mode; the default mode is photo.

Turn the focusing wheel to adjust the focus. You can make the diopter adjustment for the right eye and for the left eye individually.

M (Menu) button

To change the settings, press the **M** (Menu) button and highlight the desired menu item by scrolling up (button +) or down (button –). Select the highlighted item by pressing the **OK** (Shot/Confirm) button.

OK (Shot/Confirm) button

Button functions: 1) takes a picture in photo mode; 2) starts and stops video recording in video mode; 3) confirms the selection.

IR button

Press the **IR** button once to switch to starlight mode (weak light). Press the **IR** button twice to switch to night mode (complete darkness) and to turn IR-illumination on. The image will change from color to black and white. You may select the brightness level from 1 to 3.

Copying files

You can transfer files from the device to your smartphone, tablet, or PC directly. Connect the device to your computer with a USB cable.

Cleaning and precautions

Do not expose the device to direct sunlight — that could cause a fire!

Do not scratch or touch the optical surfaces with your fingers. Remove the batteries before cleaning the device! Use only dry, lint-free cloths to wipe the outer parts of the device. Do not use cleaning fluid to avoid the electronics damage. To avoid scratching the lenses, only use a soft cloth and do not press too hard. Keep the device away from dust and water. Keep the device in a bag or a box. Remove the batteries from the device if it has not been used for a long time.

Battery safety instructions

Always purchase the correct size and grade of battery most suitable for the intended use. Always replace the whole set of batteries at one time; taking care not to mix old and new ones, or batteries of different types. Clean the battery contacts and also those of the device prior to battery installation. Make sure the batteries are installed correctly with regard to polarity (+ and -). Remove batteries from equipment that is not to be used for an extended period of time. Remove used batteries promptly. Never short-circuit batteries as this may lead to high temperatures, leakage, or explosion. Never heat batteries in order to revive them. Do not disassemble batteries. Remember to switch off devices after use. Keep batteries out of the reach of children, to avoid risk of ingestion, suffocation, or poisoning. Utilize used batteries as prescribed by your country's laws.

Levenhuk International Lifetime Warranty

All Levenhuk telescopes, microscopes, binoculars, and other optical products, except for their accessories, carry a lifetime warranty against defects in materials and workmanship. A lifetime warranty is a guarantee on the lifetime of the product on the market.

All Levenhuk accessories are warranted to be free of defects in materials and workmanship for six months from the purchase date.

The warranty entitles you to the free repair or replacement of the Levenhuk product in any country where a Levenhuk office is located if all the warranty conditions are met.

For further details, please visit: www.levenhuk.com/warranty

If warranty problems arise, or if you need assistance in using your product, contact the local Levenhuk branch.

BG Levenhuk Atom Digital DNB250 бинокъл за нощно виждане



Никога, при никакви обстоятелства, не гледайте директно към Слънцето през това устройство без специален филтър и не гледайте в друг ярък източник на светлина или лазер, тъй като това може да причини **НЕВЪЗВРАТИМО УВРЕЖДАНЕ НА РЕТИНАТА** и може да доведе до **СЛЕПОТА**.

Спецификации

Увеличение	1–8x (цифрово), 6x (оптично)
Диаметър на лещата на обектива	35 mm
Зрително поле	10°
Близък фокус	2 m
Разстояние на наблюдение (на дневна светлина)	2–1000 m
Разстояние на наблюдение (при пълна тъмнина)	250–300 m
Сензор за изображение	CMOS
Инфрачервено осветление	инфрачервени светодиоди 3 W (3 нива на яркост)
Дължина на вълната на инфрачервената светлина	850 nm
Време на запис с осветление (инфрачервено)	3–4 ч.
Време на запис без осветление (инфрачервено)	12 ч.
Запис на дневна светлина без инфрачервено осветление	цветно изображение
Запис през нощта (на тъмно) с инфрачервено осветление	черно-бяло изображение
Формат и разделителна способност на изображението	JPG; 48 MP, 30 MP, 25 MP, 20 MP, 10 MP, 8 MP, 5 MP, 3 MP

Видео формат и разделителна способност	AVI; 2,5K UHD, 1080 FHD, 1080 P, 720 P
Екран	IPS 1,4", двоен, 400x400 пиксела
Резба, адаптирана за триножник	1/4"
Съхранение	клас 10, microSD до 128 GB
Езикови настройки	арабски, английски, испански, италиански, китайски, корейски, немски, португалски, руски, френски, японски
Диапазон на работната температура	-30...+55 °C (работна), -30...+70 °C (на съхранение)
Захранване	презареждаема литиево-йонна батерия 700 mAh, 16340; 5 V, 1 A адаптер (не е включен), USB кабел Type-C (включен)

Производителят си запазва правото да прави промени на гамата продукти и спецификациите им без предварително уведомление.

Да започнем

Зареждане на устройството

В този уред се използва акумулаторна презареждаема литиево-йонна батерия. Свържете захранващия кабел към устройството и постоянно-токовия адаптер (не е включен) чрез USB съединител и го свържете към променливотоковото захранване, за да заредите уреда. Можете да свържете устройството с компютър чрез USB кабел, за да заредите устройството.

Поставяне/махане на картата с памет

- Устройството поддържа карти с памет клас 10 до 128 GB.
- Вкарайте microSD картата в слота. Уверете се, че посоката е правилна. Не насилвайте картата при вкарването.
- Преди да стартирате, форматирайте microSD картата, тъй като това ще подобри нейната съвместимост с устройството.
- За да извадите картата от слота, натиснете внимателно ръба на картата с памет и тя ще изскочи навън. След това извадете картата.

Панел с бутони и настройки на устройството

Бутон за захранване/режим

Натиснете и задръжте натиснат 3 секунди бутона за включване или изключване на устройството.

Чрез този бутон се извършва превключване между 3-те вградени режима: 1) фото режим; 2) видео режим; и 3) режим на възпроизвеждане. Режимът по подразбиране е фото режимът.

Въртете колелото за фокусиране, за да регулирате фокуса. Можете да регулирате диоптъра индивидуално за лявото и дясното око.

Бутон М (Меню)

За да промените настройките, натиснете бутона М (Меню) и маркирайте желанния елемент от менюто чрез превъртане нагоре (бутон +) или надолу (бутон -). Изберете маркирания елемент чрез натискане на бутона ОК (Затвор/Потвърждаване).

Бутон ОК (Затвор/Потвърждаване)

Функции на бутоните: 1) извършва заснемане във фото режим; 2) стартира и спира видеозаписа в режим «видео»; 3) потвърждаване избора.

Бутон IR

Натиснете бутон IR веднъж, за да превключите в режим звездна светлина (слабо осветление). Натиснете бутон IR два пъти, за да превключите в нощен режим (пълна тъмнина) и да включите IR осветлението. Изображението ще се смени от цветно на черно-бяло. Можете да избирате ниво на яркостта от 1 до 3.

Копиране на файлове

Можете да прехвърляте файлове от устройството на Вашия смартфон, таблет или компютър директно. Свържете устройството към компютъра си чрез USB кабел.

Почистване и предпазни мерки

Не излагайте устройството на въздействието на пряка слънчева светлина — това може да доведе до възникване на пожар! Не драскайте и не пипайте оптичните повърхности с пръсти.

Изваждайте батериите преди почистване на устройството! Използвайте само сухи кърпи без влакна за забърсване на външните части на устройството. Не използвайте почистващи течности, за да не се повреди електрониката. За да избегнете надраскване на лещите, използвайте само сухи кърпи и не натискайте много. Пазете устройството от прах и вода. Дръжте устройството в торбичка или в кутия. Ако устройството не е използвано продължително време, извадете батериите от него.

Инструкции за безопасност на батериите

Винаги купувайте батерии с правилния размер и характеристики, които са най-подходящи за предвидената употреба. Винаги сменяйте всички батерии едновременно, като внимавате да не смесите стари и нови или батерии от различен тип. Почистете контактите на батериите, както и тези на устройството, преди да поставите батериите. Уверете се, че батериите са поставени правилно по отношение на полярността (+ и -). Извадете батериите от оборудването, ако то няма да бъде използвано продължителен период от време. Извадете използваните батерии незабавно. Никога не свързвайте батерии накъсо, тъй като това може да доведе до високи температури, теч или експлозия. Никога не загревайте батерии, опитвайки се да ги използвате допълнително време. Не разглобявайте батериите. Не забравяйте да изключите устройствата след употреба. Дръжте батериите далеч от достъпа на деца, за да избегнете риск от поглъщане, задушаване или отравяне. Изхвърляйте използваните батерии съгласно правилата в държавата Ви.

Международна доживотна гаранция от Levenhuk

Всички телескопи, микроскопи, бинокли и други оптични продукти от Levenhuk, с изключение на аксесоарите, имат **доживотна гаранция** за дефекти в материалите и изработката. Доживотната гаранция представлява гаранция, валидна за целия живот на продукта на пазара. За всички аксесоари Levenhuk се предоставя гаранция за липса на дефекти на материалите и изработката за период от **две години** от датата на покупка на дребно. Levenhuk ще ремонтира или замени всеки продукт или част от продукт, за които след проверка от страна на Levenhuk се установи наличие на дефект на материалите или изработката. Задължително условие за задължението на Levenhuk да ремонтира или замени такъв продукт е той да бъде върнат на Levenhuk заедно с документ за покупка, който е задоволителен за Levenhuk.

За повече информация посетете нашата уебстраница: www.levenhuk.bg/garantsiya

Ако възникнат проблеми с гаранцията или ако се нуждаете от помощ за използването на Вашия продукт, свържете се с местния представител на Levenhuk.

CZ Levenhuk Atom Digital DNB250 binokulární dalekohled s nočním viděním

 Nikdy, za žádných okolností, se tímto přístrojem bez speciálního filtru nedívejte přímo do slunce, jiného jasného světelného zdroje nebo laseru, neboť hrozí nebezpečí TRVALÉHO POŠKOZENÍ SÍTNICE a případně i OSLEPNUTÍ.

Technické údaje

Zvětšení	1–8x (digitální), 6x (optické)
Průměr čočky objektivu	35 mm
Zorné pole	10°
Nejkratší vzdálenost zaostřen	2 m
Vzdálenost pozorování (při denním světle)	2–1000 m
Vzdálenost pozorování (v naprosté tmě)	250–300 m
Obrazový snímač	CMOS
IR (infračervené) osvětlení	IR LED osvětlení 3 W (3 úrovně jasu)
Vlnová délka IR, nm	850 nm
Doba záznamu s osvětlením (IR)	3–4 h
Doba záznamu bez osvětlení (IR)	12 h
Denní záznam bez IR	barevný obraz
Záznam v noci (ve tmě) s IR	černobílý obraz
Formát obrazu a rozlišení	JPG; 48 MP, 30 MP, 25 MP, 20 MP, 10 MP, 8 MP, 5 MP, 3 MP
Formát videa a rozlišení	AVI; 2,5K UHD, 1080 FHD, 1080 P, 720 P
Obrazovka	IPS 1,4", duální, 400x400 px
Závit adaptéru pro stativ	1/4"
Úložiště	třída 10, microSD až 128 GB
Nastavení jazyka	angličtina, arabština, čínština, francouzština, italština, japonština, korejština, němčina, portugalsština, ruština, španělština
Rozsah provozní teploty	–30...+55 °C (provozní), –30...+70 °C (skladovací)
Napájení	(dobíjecí baterie Li-ion 700 mA·h, 16340; adapter 5 V, 1 A (není součástí dodávky), USB kabel Type-C (součást balení)

Výrobce si vyhrazuje právo bez předchozího upozornění měnit sortiment a specifikace výrobků.

Začínáme

Nabíjení zařízení

Tento přístroj používá dobíjecí baterie Li-ion. K zařízení pomocí USB konektoru připojte napájecí kabel a DC adaptér (není součástí dodávky) a zapojte do sítě pro nabíjení přístroje. Zařízení můžete připojit k počítači pomocí kabelu USB a nabíjet jej.

Vložení/odebrání paměťové karty

- Zařízení podporuje paměťové karty třídy 10 s kapacitou až 128 GB.
- Vložte kartu microSD do slotu. Zkontrolujte správnost směru vložení. Kartu netlačte do slotu silou.
- Před zahájením kartu microSD naformátujte, zvýšíte tak její kompatibilitu se zařízením.
- Chcete-li kartu ze slotu vyjmout, zatlačte jemně na její hranu směrem dovnitř a karta se sama vysune. Poté kartu vyjměte.

Panel tlačítek a nastavení zařízení

Tlačítko napájení/režimu

Pro zapnutí nebo vypnutí zařízení stiskněte a podržte tlačítko po dobu 3 sekund.

Tímto tlačítkem přepínáte mezi 3 integrovanými režimy: 1) fotografický režim; 2) video režim; a 3) režim přehrávání. Výchozí režim je fotografický.

Zaostření upravíte otáčením zaostřovacího kolečka. Nastavení dioptrií pro pravé a levé oko můžete provést samostatně.

Tlačítko M (Nabídka)

Pro změnu nastavení stiskněte tlačítko **M** (Nabídka) a zvýrazněte požadovanou položku nabídky posunem nahoru (tlačítko +) nebo dolů (tlačítko -). Vyberte zvýrazněnou položku nabídky stisknutím tlačítka **OK** (Clona/Potvrdit).

Tlačítko OK (Clona/Potvrdit)

Funkce tlačítka: 1) Pořídí fotografii v režimu Photo (fotografie); 2) Spouští a zastavuje videozáznam v režimu Video; 3) Potvrdit výběr.

Tlačítko IR

Jedním stisknutím tlačítka **IR** přepnete do režimu hvězdného světla (slabé světlo). Dvojitým stisknutím tlačítka **IR** přepnete do nočního režimu (úplná tma) a zapnete IR osvětlení. Obraz se změní z barevného na černobílý. Můžete zvolit úroveň jasu od 1 do 3.

Kopírování souborů

Ze svého zařízení můžete přímo přenášet soubory do chytrého telefonu, tabletu nebo PC. Připojte zařízení ke svému počítači pomocí kabelu USB.

Pokyny k čištění a další opatření

Zařízení nevystavujte přímému slunečnímu světlu — mohlo by dojít k požáru!

Nedotýkejte se svými prsty povrchů optických prvků ani je neškrábejte.

Před čištěním zařízení z něj vyjměte baterie! Pro čištění vnějších částí zařízení použijte pouze suchý hadr, který se netřepí.

Nepoužívejte tekuté čističe, mohlo by dojít k poškození elektronických součástí. Předcházejte poškrábání čoček používáním

měkčké tkaniny a při čištění netlačte příliš na jejich povrch. Přístroj chraňte před prachem a vodou. Zařízení uchovávejte v brašně nebo v pouzdru. Pokud zařízení nepoužíváte po delší dobu, vyjměte z něj baterie.

Bezpečnostní pokyny týkající se baterií

Vždy nakupujte baterie správné velikosti a typu, které jsou nejvhodnější pro zamýšlený účel. Při výměně vždy nahrazujte celou sadu baterií a dbejte na to, abyste nemíchali staré a nové baterie, případně baterie různých typů. Před instalací baterií vyčistěte kontakty na baterii i na přístroji. Ujistěte se, zda jsou baterie instalovány ve správné polaritě (+ resp. -). V případě, že zařízení nebudete delší dobu používat, vyjměte z něj baterie. Použité baterie včas vyměňujte. Baterie nikdy nezkratujte, mohlo by to vést ke zvýšení teploty, úniku obsahu baterie nebo k explozi. Baterie se nikdy nepokoušejte oživit zahříváním. Nepokoušejte se rozebírat baterie. Po použití nezapomeňte přístroj vypnout. Baterie uchovávejte mimo dosah dětí, abyste předešli riziku spolknutí, vdechnutí nebo otravy. S použitými bateriemi nakládejte v souladu s vašimi vnitrostátními předpisy.

Mezinárodní doživotní záruka Levenhuk

Na veškeré teleskopy, mikroskopy, triedry a další optické výrobky značky Levenhuk, s výjimkou příslušenství, se poskytuje **doživotní záruka** pokrývající vady materiálu a provedení. Doživotní záruka je záruka platná po celou dobu životnosti produktu na trhu. Na veškeré příslušenství značky Levenhuk se poskytuje záruka toho, že je dodáváno bez jakýchkoli vad materiálu a provedení, a to po dobu **dvou let** od data zakoupení v maloobchodní prodejně. Tato záruka vám v případě splnění všech záručních podmínek dává nárok na bezplatnou opravu nebo výměnu výrobku značky Levenhuk v libovolné zemi, v níž se nachází pobočka společnosti Levenhuk. Další informace — navštivte naše webové stránky: www.levenhuk.cz/zaruka

V případě problémů s uplatněním záruky, nebo pokud budete potřebovat pomoc při používání svého výrobku, obraťte se na místní pobočku společnosti Levenhuk.

DE Levenhuk Atom Digital DNB250 Nachtsichtgerät Binokular



Richten Sie das Instrument ohne Spezialfilter unter keinen Umständen direkt auf die Sonne, andere helle Lichtquellen oder Laserquellen. Es besteht die Gefahr DAUERHAFTER NETZHAUTSCHÄDEN und ERBLINDUNGSGEFAHR.

Technische Daten

Vergrößerungsfaktor	1–8x (digital), 6x (optische)
Objektivlinsen Durchmesser	35 mm
Sehfeld	10°
Nahfokus	2 m
Beobachtungsbereichweite (im Tageslicht)	2–1000 m
Beobachtungsbereichweite (bei vollkommener Dunkelheit)	250–300 m
Bildsensor	CMOS
IR-Beleuchtung	IR LEDs 3 W (3 Helligkeitsstufen)
IR-Wellenlänge	850 nm
Aufnahmezeit mit Beleuchtung (IR)	3–4 Std.
Aufnahmezeit ohne Beleuchtung (IR)	12 Std.
Tageslichtaufnahme ohne IR	Farbbild
Nachtaufnahme (in Dunkelheit) mit IR	Schwarz-Weiß-Bild
Bildformat und -auflösung	JPG; 48 MP, 30 MP, 25 MP, 20 MP, 10 MP, 8 MP, 5 MP, 3 MP
Videoformat und -auflösung	AVI; 2,5K UHD, 1080 FHD, 1080 P, 720 P
Bildschirm	IPS 1,4", doppeltes, 400x400 px
Stativadaptergewinde	1/4"
Speicher	Klasse 10, microSD bis zu 128 GB
Spracheinstellungen	Arabisch, Chinesisch, Deutsch, Englisch, Französisch, Italienisch, Japanisch, Koreanisch, Portugiesisch, Russisch, Spanisch
Umgebungstemperatur	–30...+55 °C (Betrieb), –30...+70 °C (Betrieb)
Stromversorgung	Lithium-Ionen-Akku 700 mAh, 16340; Netzteil, 5 V, 1 A (nicht enthalten), USB-Kabel Typ C (mitgeliefert)

Der Hersteller behält sich das Recht vor, ohne Vorankündigung Änderungen an der Produktpalette und den technischen Daten vorzunehmen.

Erste Schritte

Laden des Geräts

Dieses Gerät wird mit einem Lithium-Ionen-Akku betrieben. Verbinden Sie das Netzkabel mit dem Gerät und dem Gleichstromadapter (nicht im Lieferumfang enthalten) über einen USB-Stecker und schließen Sie es an das Wechselstromnetz an, um das Gerät aufzuladen. Sie können das Gerät über ein USB-Kabel an einen Computer anschließen, um das Gerät aufzuladen.

Einsetzen/Entfernen der Speicherkarte

- Das Gerät unterstützt Speicherkarten der Klasse 10 bis zu 128 GB.
- Stecken Sie die microSD-Karte in den Steckplatz. Achten Sie dabei auf die richtige Richtung. Schieben Sie die Karte nicht mit Kraft ein.
- Formatieren Sie die microSD-Karte vor der Inbetriebnahme, da dies die Kompatibilität mit dem Gerät verbessert.
- Um die Karte aus dem Steckplatz zu entfernen, drücken Sie die Kante der Speicherkarte leicht hinein, so dass die Karte herauspringt. Entfernen Sie dann die Karte.

Tastenfeld und Geräteeinstellungen

Ein/Aus/Modus-Taste

Halten Sie die Taste zum Ein- und Ausschalten des Geräts 3 Sekunden lang gedrückt.

Diese Taste schaltet zwischen 3 integrierten Modi um: 1) Fotomodus; 2) Videomodus; und 3) Wiedergabemodus. Der Standardmodus ist Foto. Drehen Sie am Fokussierrad, um den Fokus einzustellen. Die Dioptrien können für das rechte und das linke Auge individuell eingestellt werden.

M-Taste (Menü)

Um die Einstellungen zu ändern, drücken Sie die **M**-Taste (Menü) und markieren Sie das gewünschte Element, indem Sie nach oben (Plustaste) oder unten (Minustaste) blättern. Wählen Sie das markierte Element aus, indem Sie die **OK**-Taste (Auslöser/ Bestätigen) drücken.

OK-Taste (Auslöser/Bestätigen)

Tastenfunktionen: 1) nimmt ein Bild im Fotomodus auf; 2) startet und stoppt die Videoaufnahme im Videomodus; 3) bestätigt die Auswahl.

IR-Taste

Drücken Sie die **IR-Taste** einmal, um in den Sternenlichtmodus (schwaches Licht) zu wechseln. Drücken Sie die **IR-Taste** zweimal, um in den Nachtmodus (vollständige Dunkelheit) zu wechseln und die IR-Beleuchtung einzuschalten. Das Bild wechselt von Farbe zu Schwarz-Weiß. Sie können die Helligkeitsstufe von 1 bis 3 wählen.

Dateien kopieren

Sie können Dateien direkt vom Gerät auf Ihr Smartphone, Tablet oder Ihren PC übertragen. Verbinden Sie das Gerät per USB-Kabel mit dem Computer.

Reinigung und Vorsichtsmaßnahmen

Setzen Sie das Gerät nicht der direkten Sonneneinstrahlung aus — das könnte einen Brand verursachen!

Zerkratzen oder berühren Sie die optischen Oberflächen nicht mit Ihren Fingern.

Entfernen Sie die Batterien, bevor Sie das Gerät reinigen! Verwenden Sie zum Abwischen der äußeren Teile des Geräts nur trockene, fusselfreie Tücher. Verwenden Sie keine Reinigungsflüssigkeit, um die Elektronik nicht zu beschädigen. Um Kratzer auf den Linsen zu vermeiden, verwenden Sie nur ein weiches Tuch und drücken Sie nicht zu stark. Halten Sie das Gerät von Staub und Wasser fern. Bewahren Sie das Gerät in einer Tasche oder einer Schachtel auf. Entfernen Sie die Batterien aus dem Gerät, wenn es längere Zeit nicht benutzt wurde.

Sicherheitshinweise zum Umgang mit Batterien

Immer die richtige, für den beabsichtigten Einsatz am besten geeignete Batteriegröße und -art erwerben. Stets alle Batterien gleichzeitig ersetzen. Alte und neue Batterien oder Batterien verschiedenen Typs nicht mischen. Batteriekontakte und Kontakte am Instrument vor Installation der Batterien reinigen. Beim Einlegen der Batterien auf korrekte Polung (+ und -) achten. Batterien entnehmen, wenn das Instrument für einen längeren Zeitraum nicht benutzt werden soll. Verbrauchte Batterien umgehend entnehmen. Batterien nicht kurzschließen, um Hitzeentwicklung, Auslaufen oder Explosionen zu vermeiden. Batterien dürfen nicht zum Wiederbeleben erwärmt werden. Batterien nicht öffnen. Instrumente nach Verwendung ausschalten. Batterien für Kinder unzugänglich aufbewahren, um Verschlucken, Erstickern und Vergiftungen zu vermeiden. Entsorgen Sie leere Batterien gemäß den einschlägigen Vorschriften.

Lebenslange internationale Garantie

Levenhuk garantiert für alle Teleskope, Mikroskope, Ferngläser und anderen optischen Erzeugnisse mit Ausnahme von Zubehör **lebenslänglich** die Freiheit von Material- und Herstellungsfehlern. Die lebenslange Garantie ist eine Garantie, die für die gesamte Lebensdauer des Produkts am Markt gilt. Für Levenhuk-Zubehör gewährleistet Levenhuk die Freiheit von Material- und Herstellungsfehlern innerhalb von **zwei Jahren** ab Kaufdatum. Produkte oder Teile davon, bei denen im Rahmen einer Prüfung durch Levenhuk ein Material- oder Herstellungsfehler festgestellt wird, werden von Levenhuk repariert oder ausgetauscht. Voraussetzung für die Verpflichtung von Levenhuk zu Reparatur oder Austausch eines Produkts ist, dass dieses zusammen mit einem für Levenhuk ausreichenden Kaufbeleg an Levenhuk zurückgesendet wird.

Weitere Einzelheiten entnehmen Sie bitte unserer Website: www.levenhuk.de/garantie

Bei Problemen mit der Garantie, oder wenn Sie Unterstützung bei der Verwendung Ihres Produkts benötigen, wenden Sie sich an die lokale Levenhuk-Niederlassung.

ES Prismáticos de visión nocturna Levenhuk Atom Digital DNB250

 **Nunca, bajo ninguna circunstancia, mire directamente al sol, a otra fuente de luz intensa o a un láser a través de este instrumento, ya que esto podría causar DAÑO PERMANENTE EN LA RETINA y CEGUERA.**

Especificaciones

Ampliación	1–8x (digital), 6x (óptico)
Diámetro de la lente objetivo	35 mm
Campo de visión	10°
Distancia mínima de enfoque	2 m
Distancia de observación (con luz diurna)	2–1000 m
Distancia de observación (en completa oscuridad)	250–300 m
Sensor de la imagen	CMOS
Iluminación por infrarrojos	lámparas LED de infrarrojos de 3 W (3 niveles de brillo)
Longitud de onda IR	850 nm
Tiempo de grabación con iluminación (IR)	3–4 h
Tiempo de grabación sin iluminación (IR)	12 h
A la luz del día	imagen en color
Por la noche	imagen en blanco y negro
Formato y resolución de imagen	JPG; 48 MP, 30 MP, 25 MP, 20 MP, 10 MP, 8 MP, 5 MP, 3 MP
Formato y resolución de vídeo	AVI; 2,5K UHD, 1080 FHD, 1080 P, 720 P
Pantalla	IPS 1,4", dual, 400x400 px
Rosca del adaptador para trípode	1/4"
Almacenamiento	clase 10, microSD de hasta 128 GB
Configuración de idioma	alemán, árabe, chino, coreano, español, francés, inglés, italiano, japonés, portugués, ruso
Intervalo de temperaturas de funcionamiento	–30...+55 °C (en funcionamiento), –30...+70 °C (almacenamiento)
Fuente de alimentación	batería recargable de iones de litio 700 mAh, 16340; adaptador de 5 V, 1 A para cargar (no incluido), cable USB de Tipo C (incluido)

El fabricante se reserva el derecho de realizar cambios en la gama de productos y en las especificaciones sin previo aviso.

Primeros pasos

Carga del dispositivo

Este dispositivo utiliza una batería recargable de iones de litio. Conecte el cable de alimentación al dispositivo y el adaptador de CC (no incluido) a través de un conector USB y conéctelo a la fuente de alimentación de CA para cargar el dispositivo. El dispositivo se puede cargar conectándolo a un ordenador con un cable USB.

Instalación y extracción de la tarjeta de memoria

- El dispositivo admite tarjetas de memoria de clase 10 de hasta 128 GB.
- Inserte la tarjeta microSD en la ranura. Asegúrese de que la dirección de inserción sea la correcta. No fuerce la inserción de la tarjeta.
- Formatee la tarjeta microSD antes de comenzar, pues mejorará su compatibilidad con el dispositivo.
- Para extraer la tarjeta de la ranura, presione suavemente el borde de la tarjeta de memoria y la tarjeta saldrá. A continuación, retire la tarjeta.

Configuración del panel de botones y del dispositivo

Botón de encendido/modo

Pulse y mantenga pulsado el botón durante 3 segundos para encender o apagar el dispositivo.

Este botón permite conmutar entre 3 modos integrados: 1) modo foto; 2) modo vídeo; 3) modo reproducción. El modo predeterminado es foto.

Gire la rueda de enfoque para ajustar el enfoque. El ajuste de dioptrías se puede realizar para el ojo derecho y para el ojo izquierdo individualmente.

Botón M (Menú)

Para cambiar la configuración, pulse el botón **M** (Menú) y resalte el elemento de menú deseado desplazándose hacia arriba (botón +) o hacia abajo (botón –). Seleccione el elemento resaltado pulsando el botón **OK** (Disparador/Confirmar).

Botón OK (Disparador/Confirmar)

Funciones del botón: 1) toma una foto en el modo foto; 2) inicia y detiene la grabación de vídeo en el modo vídeo; 3) confirma la selección.

Botón IR

Presione el botón **IR** una vez para cambiar al modo luz de las estrellas (luz débil). Presione el botón IR dos veces para cambiar al modo nocturno (oscuridad completa) y encender la iluminación **IR**. La imagen cambiará de color a blanco y negro. Puede seleccionar el nivel de brillo desde 1 a 3.

Copiar archivos

Puede transferir archivos directamente desde el dispositivo a su teléfono móvil, tableta o PC. Conecte el dispositivo a su ordenador con un cable USB.

Limpieza y precauciones

No exponga el dispositivo a la luz solar directa, ya que podría provocar un incendio.

No raye ni toque las superficies ópticas con los dedos.

Retire las pilas antes de limpiar el dispositivo. Use solo un paño seco que no suelte pelusa para limpiar las partes externas del dispositivo.

No utilice un líquido limpiador, pues podría dañar los componentes electrónicos. Para evitar rayar las lentes, utilice solo un paño suave, sin presionar excesivamente. Mantenga el dispositivo protegido del polvo y del agua. Guarde el dispositivo en una bolsa o caja. Retire las pilas del dispositivo si no va a utilizarlo durante un período largo de tiempo.

Instrucciones de seguridad para las pilas

Compre siempre las pilas del tamaño y grado indicado para el uso previsto. Reemplace siempre todas las pilas al mismo tiempo. No mezcle pilas viejas y nuevas, ni pilas de diferentes tipos. Limpie los contactos de las pilas y del instrumento antes de instalarlas. Asegúrese de instalar las pilas correctamente según su polaridad (+ y -). Quite las pilas si no va a utilizar el instrumento durante un periodo largo de tiempo. Retire lo antes posible las pilas agotadas. No cortocircuite nunca las pilas ya que podría aumentar su temperatura y podría provocar fugas o una explosión. Nunca caliente las pilas para intentar reavivarlas. No intente desmontar las pilas. Recuerde apagar el instrumento después de usarlo. Mantenga las pilas fuera del alcance de los niños para eliminar el riesgo de ingestión, asfixia o envenenamiento. Deseche las pilas usadas tal como lo indiquen las leyes de su país.

Garantía internacional de por vida Levenhuk

Todos los telescopios, microscopios, prismáticos y otros productos ópticos de Levenhuk, excepto los accesorios, cuentan con una **garantía de por vida** contra defectos de material y de mano de obra. La garantía de por vida es una garantía a lo largo de la vida del producto en el mercado. Todos los accesorios Levenhuk están garantizados contra defectos de material y de mano de obra durante **dos años** a partir de la fecha de compra en el minorista. Levenhuk reparará o reemplazará cualquier producto o pieza que, una vez inspeccionada por Levenhuk, se determine que tiene defectos de materiales o de mano de obra. Para que Levenhuk pueda reparar o reemplazar estos productos, deben devolverse a Levenhuk junto con una prueba de compra que Levenhuk considere satisfactoria.

Para más detalles visite nuestra página web: www.levenhuk.es/garantia

En caso de problemas con la garantía o si necesita ayuda en el uso de su producto, contacte con su oficina de Levenhuk más cercana.

HU Levenhuk Atom Digital DNB250 éjjellátó kétszemes távcső



Speciális szűrő hiányában soha, semmilyen körülmények között ne nézzen közvetlenül a Napba, vagy egyéb, nagyon erős fényforrásba vagy lézersugárba az eszközön keresztül, mert az **MARADANDÓ KÁROSODÁST OKOZ A RETINÁJÁBAN ÉS AKÁR MEG IS VAKULHAT.**

Műszaki adatok

Nagyítás foka	1–8x (digitális), 6x (optikai)
Objektívlencse átmérője	35 mm
Látómező	10°
Közelfókusz	2 m
Megfigyelési távolság (nappal)	2–1000 m
Megfigyelési távolság (teljes sötétség mellett)	250–300 m
Képezékelő	CMOS
IR-világítás	3 W-os IR LED-lámpák (3 fényerő-szint)
IR-hullámhossz	850 nm
Rögzítési idő világítás	3–4 óra
Rögzítési idő világítás (IR) nélkül	12 óra
Nappali rögzítés IR nélkül	színes kép
Éjszakai rögzítés (sötétben) IR mellett	fekete-fehér kép
Képfarmátum és képfelbontás	JPG; 48 MP, 30 MP, 25 MP, 20 MP, 10 MP, 8 MP, 5 MP, 3 MP
Videofarmátum és videofelbontás	AVI; 2,5K UHD, 1080 FHD, 1080 P, 720 P
Képernyő	IPS 1,4", kettős, 400x400 px
Adaptermenet háromlábú állványhoz	1/4"
Tárhely	10. osztályú, max. 128 GB-es microSD
Nyelvbeállítások	arab, angol, francia, japán, kínai, koreai, német, olasz, orosz, portugál, spanyol
Üzemi hőmérséklet-tartomány	–30...+55 °C (üzemi), –30...+70 °C (tárolási)
Tápellátás	Li-ion akkumulátor 700 mA·h, 16340; 5 V, 1 A adapter a töltéshez (a készlet nem tartalmazza), Type-C USB-kábel (megtalálható a csomagban)

A gyártó fenntartja magának a jogot a termékínálat és a műszaki paraméterek előzetes értesítés nélkül történő módosítására.

Első lépések

A készülék töltése

Az eszköz lítium-ion akkumulátorral működik. A készülék töltéséhez csatlakoztassa a tápkábelt az eszközhöz és a DC adapterhez (a csomag nem tartalmazza) az USB csatlakozó segítségével, majd csatlakoztassa az AC (váltakozóáramú) tápforráshoz. A készülék töltéséhez azt USB-kábellel számítógéphez csatlakoztathatja.

A memóriakártya behelyezése/eltávolítása

- A készülék 10. osztályú, max. 128 GB-os memóriakártyákat támogat.
- Helyezze be a microSD-kártyát a foglalatba. Ügyeljen a helyes irányra. Ne erővel tolja be a kártyát.
- A használat megkezdése előtt formázza a microSD kártyát, hiszen ezáltal fokozható a kompatibilitás a készülékkel.
- Ha szeretné eltávolítani a kártyát a foglalatból, finoman nyomja be a memóriakártya szélét, ekkor a kártya kiugrik. Ezután húzza ki a kártyát.

Gombpanel és készülékbeállítások

Főkapcsoló/üzemmód gomb

A készülék be- és kikapcsolásához tartsa nyomva 3 másodpercig a gombot.

Ezzel a gombbal 3 beépített üzemmód között lehet kapcsolgatni: 1) fénykép üzemmód; 2) videó üzemmód; és 3) lejátszás üzemmód. Az alapértelmezett üzemmód a fénykép.

A fókusz a fókuszállító kerék elforgatásával állítható. A dioptriát a jobb és a bal szeméhez külön-külön is beállíthatja.

M (Menü) gomb

A beállítások módosításához nyomja meg a **M** (Menü) gombot, majd az **+** vagy **–** gombokkal görgetve jelölje ki a kívánt menüpontot. A kijelölt menüpont a **OK** (Zárszerkezet/Megerősítés) gombbal választható ki.

OK (Zárszerkezet/Megerősítés) gomb

A gombok funkciói: 1) fényképezés Fénykép üzemmódban; 2) videofelvétel elindítása és leállítása Videó üzemmódban; 3) megerősíti a kiválasztást.

IR gomb

Nyomja meg egyszer az IR gombot, hogy csillagfény üzemmódba váltson (félhomály). Nyomja meg kétszer az IR gombot az éjszakai módba (teljes sötétség) váltáshoz és az infravörös világítás bekapcsolásához. A kép ekkor színesről fekete-fehérre vált. A fényerő-szint 1 és 3 között állítható.

Fájlok másolása

A készülékről a fájlok okostelefonra, táblagépre vagy közvetlenül a számítógépre továbbíthatók. Csatlakoztassa a készüléket a számítógéphez egy USB kábellel.

Tisztítás és óvintézkedések

A készüléket ne tegye ki közvetlen napfény hatásának — ezzel tüzesetet idézhet elő!

Ne karcolja meg, illetve ne érjen hozzá az ujjával az optikai elemek felületéhez.

A készülék tisztítása előtt vegye ki az elemeket! A készülék külső részegységeit kizárólag száraz, szálmentes törlőkendővel törölje át. Az elektronikai károk megelőzése érdekében ne használjon tisztítófolyadékot. A lencse karcolódásának megelőzése érdekében csak puha törlőkendőt használjon és ne nyomja rá túl nagy erővel. Tartsa távol a készüléket portól és víztől. A készüléket táskában vagy tárolódobozban tárolja. Ha a készüléket régóta nem használta már, vegye ki az elemeket a készülékből.

Az elemekkel kapcsolatos biztonsági intézkedések

Mindig a felhasználásnak legmegfelelőbb méretű és fokozatú elemet vásárolja meg. Elemcsere során mindig az összes elemet egyszerre cserélje ki; ne keverje a régi elemeket a frissekkel, valamint a különböző típusú elemeket se keverje egymással össze. Az elemek behelyezése előtt tisztítsa meg az elemek és az eszköz egymással érintkező részeit. Győződjön meg róla, hogy az elemek a pólusokat tekintve is helyesen kerülnek az eszközbe (+ és -). Amennyiben az eszközt hosszabb ideig nem használja, akkor távolítsa el az elemeket. A lemerült elemeket azonnal távolítsa el. Soha ne zárja rövidre az elemeket, mivel így azok erősen felmelegedhetnek, szivárogni kezhetnek vagy felrobbanhatnak. Az elemek élettartamának megnöveléséhez soha ne kísérelje meg felmelegíteni azokat. Ne bontsa meg az akkumulátorokat. Használat után ne felejtse el kikapcsolni az eszközt. Az elemeket tartsa gyermekektől távol, megelőzve ezzel a lenyelés, fulladás és mérgezés veszélyét. A használt elemeket az Ön országában érvényben lévő jogszabályoknak megfelelően adhatja le.

A Levenhuk nemzetközi, élettartamra szóló szavatossága

A Levenhuk vállalat a kiegészítők kivételével az összes Levenhuk gyártmányú teleszkóphoz, mikroszkóphoz, kétszemes távcsőhöz és egyéb optikai termékhez **élettartamra szóló** szavatosságot nyújt az anyaghibák és/vagy a gyártási hibák vonatkozásában.

Az élettartamra szóló szavatosság a termék piaci forgalmazási időszakának a végéig érvényes. A Levenhuk-kiegészítőkhöz a Levenhuk-vállalat a kiskereskedelmi vásárlás napjától számított **két évig** érvényes szavatosságot nyújt az anyaghibák és/vagy a gyártási hibák vonatkozásában. A Levenhuk vállalat vállalja, hogy a Levenhuk vállalat általi megvizsgálás során anyaghibásnak és/vagy gyártási hibásnak talált terméket vagy termékalkatrészt megjavítja vagy kicseréli. A Levenhuk vállalat csak abban az esetben köteles megjavítani vagy kicserélni az ilyen terméket vagy termékalkatrészt, ha azt a Levenhuk vállalat számára elfogadható vásárlási bizonylattal együtt visszaküldik a Levenhuk vállalat felé.

További részletekért látogasson el weboldalunkra: www.levenhuk.hu/garancia

Amennyiben garanciális probléma lépne fel vagy további segítségre van szüksége a termék használatát illetően, akkor vegye fel a kapcsolatot a helyi Levenhuk üzlettel.

IT Visore notturno binoculare Levenhuk Atom Digital DNB250



Non utilizzare in nessun caso questo apparecchio per guardare direttamente il Sole, un'altra sorgente di luce ad alta luminosità o un laser, senza un opportuno filtro speciale, perché ciò potrebbe provocare DANNI PERMANENTI ALLA RETINA e portare a CECITÀ.

Specifiche

Ingrandimento	1–8x (digitale), 6x (ottico)
Diametro dell'obiettivo	35 mm
Campo visivo	10°
Focale corta	2 m
Distanza di osservazione (con luce diurna)	2–1000 m
Distanza di osservazione (con buio totale)	250–300 m
Sensore immagine	CMOS
Illuminazione a infrarossi (IR)	LED IR da 3 W (3 livelli di luminosità)
Lunghezza d'onda nell'infrarosso	850 nm
Durata della registrazione con illuminazione (IR)	3–4 h
Durata della registrazione senza illuminazione (IR)	12 h
Registrazione con luce diurna senza IR	immagini a colori
Registrazione notturna (al buio) con IR	immagini in bianco e nero
Formato immagine e risoluzione	JPG; 40 MP, 30 MP, 25 MP, 20 MP, 10 MP, 8 MP, 5 MP, 3 MP
Formato video e risoluzione	AVI; 2,5K UHD, 1080 FHD, 1080 P, 720 P
Schermo	IPS 1,4", doppio, 400x400 px
Filettatura attacco per treppiede	1/4"
Memoria	classe 10, microSD fino a 128 GB
Impostazioni lingua	arabo, cinese, coreano, francese, giapponese, inglese, italiano, portoghese, russo, spagnolo, tedesco
Intervallo operativo di temperatura	–30...+55 °C (in funzione), –30...+70 °C (spento)
Alimentazione	batteria ricaricabile agli ioni di litio 700 mA·h, 16340; adattatore 5 V, 1 A (non incluso), cavo USB Tipo-C (incluso)

Il produttore si riserva il diritto di modificare senza preavviso le specifiche tecniche e la gamma dei prodotti.

Per cominciare

Ricaricare il dispositivo

Il dispositivo utilizza una batteria ricaricabile agli ioni di litio. Connettere il cavo di alimentazione al dispositivo e all'adattatore DC (non incluso) tramite la presa USB e connettere il tutto alla rete elettrica AC per caricare il dispositivo. È possibile connettere il dispositivo a un computer tramite cavo USB per ricaricare il dispositivo.

Inserire/rimuovere la scheda di memoria

- Il dispositivo supporta schede di memoria di classe 10 fino a 128 GB.
- Inserire la scheda microSD nell'apposito slot. Assicurarsi che il verso sia quello corretto. Evitare di inserire la scheda a forza.
- Formattare la scheda microSD prima di iniziare, in modo da migliorare la compatibilità col dispositivo.
- Per rimuovere la scheda dallo slot, premere gentilmente il bordo della scheda di memoria e rilasciarlo: la scheda verrà spinta in fuori. Quindi, rimuovere la scheda.

Pannello dei pulsanti e impostazioni del dispositivo

Pulsante di alimentazione/modalità

Tenere premuto il pulsante per 3 secondi per accendere o spegnere il dispositivo.

Questo pulsante serve a passare da una modalità all'altra tra le 3 modalità integrate: 1) modalità foto; 2) modalità video e 3) modalità riproduzione. La modalità predefinita è quella foto.

Girare la rotella della messa a fuoco per regolare la nitidezza. È possibile regolare individualmente la diottria dell'occhio destro e sinistro.

Pulsante M (Menù)

Per cambiare impostazioni, premere il pulsante **M** (Menù) ed evidenziare l'impostazione desiderata scorrendo in su (pulsante +) o in giù (pulsante –). Selezionare la voce evidenziata premendo il pulsante **OK** (Otturatore/Conferma).

Pulsante OK (Otturatore/Conferma)

Funzioni del pulsante: 1) scattare una foto in modalità foto; 2) avviare e interrompere la registrazione di un video in modalità video; 3) confermare la selezione.

Pulsante IR

Premere una volta il pulsante **IR** per passare alla modalità Starlight (luce debole). Premere due volte il pulsante IR per passare alla modalità notturna (buio totale) e per accendere l'illuminazione **IR**. L'immagine passerà da colori a bianco e nero. È possibile selezionare un livello di luminosità tra 1 e 3.

Copiare i file

È possibile trasferire i file dal dispositivo direttamente al proprio smartphone, tablet o PC. Connettere il dispositivo al computer usando un cavo USB.

Pulizia e manutenzione

Non esporre il dispositivo alla luce diretta, pericolo di incendio!

Non toccare né graffiare le superfici ottiche con le dita.

Rimuovere le batterie prima di pulire il dispositivo! Usare solo un panno asciutto e senza lanugine per pulire le parti esterne del dispositivo. Non usare alcun detergente liquido per evitare danni ai componenti elettronici. Per evitare graffi alle lenti, usare solamente un panno morbido senza esercitare una pressione eccessiva. Tenere il dispositivo lontano dalla polvere e dall'acqua. Tenere il dispositivo in una borsa o un contenitore. Rimuovere le batterie dal dispositivo in caso di mancato utilizzo per un periodo prolungato.

Istruzioni di sicurezza per le batterie

Acquistare batterie di dimensione e tipo adeguati per l'uso di destinazione. Sostituire sempre tutte le batterie contemporaneamente, evitando accuratamente di mischiare batterie vecchie con batterie nuove oppure batterie di tipo differente. Prima della sostituzione, pulire i contatti della batteria e quelli dell'apparecchio. Assicurarsi che le batterie siano state inserite con la corretta polarità (+ e -). Se non si intende utilizzare l'apparecchio per lungo periodo, rimuovere le batterie. Rimuovere subito le batterie esaurite. Non cortocircuitare le batterie, perché ciò potrebbe provocare forte riscaldamento, perdita di liquido o esplosione. Non tentare di riattivare le batterie riscaldandole. Non disassemblare le batterie. Dopo l'utilizzo, non dimenticare di spegnere l'apparecchio. Per evitare il rischio di ingestione, soffocamento o intossicazione, tenere le batterie fuori dalla portata dei bambini. Disporre delle batterie esaurite secondo le norme vigenti nel proprio paese.

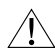
Garanzia internazionale Levenhuk

Tutti i telescopi, i microscopi, i binocoli e gli altri prodotti ottici Levenhuk, ad eccezione degli accessori, godono di una **garanzia a vita** per i difetti di fabbricazione o dei materiali. Garanzia a vita rappresenta una garanzia per la vita del prodotto sul mercato. Tutti gli accessori Levenhuk godono di una garanzia di **due anni** a partire dalla data di acquisto per i difetti di fabbricazione e dei materiali. Levenhuk riparerà o sostituirà i prodotti o relative parti che, in seguito a ispezione effettuata da Levenhuk, risultino presentare difetti di fabbricazione o dei materiali. Condizione per l'obbligo di riparazione o sostituzione da parte di Levenhuk di tali prodotti è che il prodotto venga restituito a Levenhuk unitamente ad una prova d'acquisto la cui validità sia riconosciuta da Levenhuk.

Per maggiori dettagli, visitare il nostro sito web: www.levenhuk.eu/warranty

Per qualsiasi problema di garanzia o necessità di assistenza per l'utilizzo del prodotto, contattare la filiale Levenhuk di zona.

PL Lornetka noktowizyjna Levenhuk Atom Digital DNB250

 Pod żadnym pozorem nie wolno kierować urządzenia bezpośrednio na słońce, światło laserowe lub inne źródło jasnego światła bez stosowania specjalnego filtra, ponieważ może to spowodować TRWAŁE USZKODZENIE SIATKÓWKI lub doprowadzić do ŚLEPOTY.

Dane techniczne

Powiększenie	1–8x (cyfrowe), 6x (optyczne)
Objective lens diameter	35 mm
Pole widzenia	10°
Mały dystans makro	2 m
Odległość obserwacji (w dzień)	2–1000 m
Odległość obserwacji (w całkowitej ciemności)	250–300 m
Matryca	CMOS
Oświetlenie IR	diody LED podczerwieni 3 W (3 poziomy jasności)
Długość fali światła podczerwonego	850nm
Czas rejestracji przy włączonym oświetleniu (podczerwieni)	3–4 godz.
Czas rejestracji przy wyłączonym oświetleniu (podczerwieni)	12 godz.
Czas rejestracji przy włączonym oświetleniu (podczerwieni)	obraz kolorowy
Czas rejestracji przy wyłączonym oświetleniu (podczerwieni)	obraz czarno-biały
Format i rozdzielczość obrazu	JPG; 48 MP, 30 MP, 25 MP, 20 MP, 10 MP, 8 MP, 5 MP, 3 MP
Format i rozdzielczość filmów	AVI; 2,5K UHD, 1080 FHD, 1080 P, 720 P
Ekran	IPS 1,4", podwójny, 400x400 px
Gwint adaptera do statywu	1/4"
Pamięć	karta MicroSD o klasie prędkości 10 i pojemności do 128 GB
Ustawienia języka	angielski, arabski, chiński, francuski, hiszpański, japoński, koreański, niemiecki, portugalski, rosyjski, włoski
Zakres temperatury pracy	–30...+55 °C (praca), –30...+70 °C (przechowywanie)
Zasilanie	akumulator litowo-jonowy 700 mA·h, 16340; zasilacz 5 V, 1 A (sprzedawany osobno), przewód USB-C (w zestawie)

Producent zastrzega sobie prawo wprowadzenia zmian w ofercie produktów i specyfikacjach bez uprzedniego powiadomienia.

Pierwsze kroki

Ładowanie przyrządu

W tym urządzeniu zastosowano akumulatory litowo-jonowy. Podłącz przewód zasilania do urządzenia i zasilacza DC (brak w zestawie) za pośrednictwem przewodu USB, a następnie podłącz do źródła zasilania AC, aby naładować urządzenie. Aby naładować urządzenie, można podłączyć je do komputera za pomocą przewodu USB.

Instalowanie/wyjmowanie karty pamięci

- Urządzenie obsługuje karty pamięci o klasie prędkości 10 i pojemności do 128 GB.
- Włóż kartę pamięci MicroSD do gniazda. Sprawdź, czy karta jest wkładana prawidłową stroną. Nie należy wkładać jej na siłę.
- Przed rozpoczęciem obserwacji sformatuj kartę MicroSD, ponieważ poprawi to jej kompatybilność z urządzeniem.
- Aby wyjąć kartę z gniazda, delikatnie naciśnij krawędź karty pamięci, a karta wysunie się samoczynnie. Następnie można wyjąć kartę.

Panel przycisków i ustawienia urządzenia

Przycisk zasilania/trybu

Naciśnij i przytrzymaj przycisk przez 3 sekundy, aby włączyć lub wyłączyć urządzenie.

Ten przycisk pozwala wybrać jeden z trzech dostępnych trybów: 1) tryb zdjęć; 2) tryb filmów; oraz 3) tryb odtwarzania. Trybem domyślnym jest tryb zdjęć. Obróć pokrętko ostrości, aby wyregulować ostrość. Regulację dioptrii można przeprowadzić osobno dla prawego i lewego oka.

Przycisk M (Menu)

Aby zmienić ustawienia, naciśnij przycisk **M** (Menu) i przejdź do żądanej pozycji menu, używając przycisków przewijania w górę (przycisk +) lub w dół (przycisk -). Wybierz wyróżnioną pozycję, naciskając przycisk **OK** (Przystosona/Potwierdź).

Przycisk OK (Przystosona/Potwierdź)

Funkcje przycisku: 1) zrobienie zdjęcia w trybie zdjęć; 2) rozpoczęcie i zatrzymanie nagrywania filmu w trybie filmów; 3) potwierdzenie wyboru.

Przycisk IR

Naciśnij przycisk **IR** jednokrotnie, aby przełączyć na tryb światła gwiazd (słabe oświetlenie). Naciśnij przycisk **IR** dwukrotnie, aby przełączyć na tryb nocny (całkowita ciemność) i włączyć podświetlenie IR. Obraz zmieni się z kolorowego na czarno-biały. Można wybrać poziom jasności od 1 do 3.

Kopiowanie plików

Pliki można przysyłać z urządzenia bezpośrednio do smartfonu, tabletu lub komputera. Podłącz urządzenie do komputera za pomocą przewodu USB.

Czyszczenie i środki ostrożności

Nie należy wystawiać urządzenia na bezpośrednie działanie promieni słonecznych — może to prowadzić do pożaru!

Należy uważać, aby nie zarysować ani nie dotykać powierzchni optycznych palcami.

Przed czyszczeniem urządzenia należy wyjąć baterie! Do czyszczenia zewnętrznych części urządzenia należy używać wyłącznie suchych, niestrzępiących się ściereczek. Nie wolno używać płynów do czyszczenia, ponieważ może to spowodować uszkodzenie układów elektronicznych. Aby uniknąć zarysowania soczewek, należy używać tylko miękkiej ściereczki i nie naciskać na nie zbyt mocno. Urządzenie należy trzymać z dala od pyłów i wody. Urządzenie należy przechowywać w pokrowcu lub pudełku. Jeśli urządzenie jest nieużywane przez dłuższy czas, należy wyjąć z niego baterie.

Instrukcje dotyczące bezpiecznego obchodzenia się z bateriami

Nie wolno nigdy pozostawiać sondy pomiarowej we wnętrzu pracującego piekarnika lub kuchenki mikrofalowej. Urządzenie należy wyjąć natychmiast po zmierzeniu temperatury. Nie należy zbliżać urządzenia do otwartego ognia i gorących powierzchni. Pomiary temperatury należy zawsze wykonywać w rękawicach ochronnych, aby uniknąć poparzeń. Po każdym użyciu umyj stalową sondę wodą z detergentem lub pod bieżącą wodą. Umieść stalową sondę w gorącej wodzie na kilka minut, aby ją wysterylizować.

Nie zanurzaj w wodzie urządzenia cyfrowego — jedynie stalowa sonda jest wodoodporna. Urządzenia nie można myć w zmywarce do naczyń. Nie wolno używać uszkodzonego urządzenia. Urządzenie wolno używać tylko zgodnie z jego przeznaczeniem. Urządzenie jest przeznaczone wyłącznie do użytku wewnątrz pomieszczeń. Postępuj ściśle według instrukcji, nie rozmontowuj urządzenia i uważaj, aby go nie upuścić, ponieważ może to spowodować nieprawidłowe działanie. Dzieci mogą używać tego urządzenia tylko pod nadzorem osoby dorosłej.

Gwarancja międzynarodowa Levenhuk

Wszystkie teleskopy, mikroskopy, lornetki i inne przyrządy optyczne Levenhuk, za wyjątkiem akcesoriów, posiadają **dożywotnią gwarancję** obejmującą wady materiałowe i wykonawcze. Dożywotnia gwarancja to gwarancja na cały okres użytkowania produktu. Wszystkie akcesoria Levenhuk są wolne od wad materiałowych i wykonawczych i pozostaną takie przez **dwa lata** od daty zakupu detalicznego. Firma Levenhuk naprawi lub wymieni produkty lub ich części, w przypadku których kontrola prowadzona przez Levenhuk wykaże obecność wad materiałowych lub wykonawczych. Warunkiem wywiązania się przez firmę Levenhuk z obowiązku naprawy lub wymiany produktu jest dostarczenie danego produktu firmie razem z dowodem zakupu uznawanym przez Levenhuk. Więcej informacji na ten temat znajduje się na stronie: www.levenhuk.pl/gwarancja

W przypadku wątpliwości związanych z gwarancją lub korzystaniem z produktu, proszę skontaktować się z lokalnym przedstawicielem Levenhuk.

PT Binóculos de visão noturna Levenhuk Atom Digital DNB250



Nunca, em qualquer circunstância, olhe diretamente para o sol, para outra fonte de luz intensa ou para um laser através deste dispositivo sem um filtro especial, pois isso pode causar DANOS PERMANENTES NA RETINA e levar à CEGUEIRA.

Especificações

Ampliação	1–8x (digital), 6x (ótica)
Diâmetro da objetiva	35 mm
Campo de visão	10°
Focagem próxima	2 m
Distância de observação (diurna)	2–1000 m
Distância de observação (em completa escuridão)	250–300 m
Sensor de imagem	CMOS
Iluminação infravermelha (IR)	LEDs infravermelhos 3 W (3 níveis de luminosidade)
Comprimento de onda infravermelho	850 nm
Tempo de gravação com iluminação (IR)	3–4 h
Tempo de gravação sem iluminação (IR)	12 h
Gravação diurna sem IR	imagem a cores
Gravação noturna (no escuro) com IR	imagem a preto e branco
Formato e resolução de imagem	JPG; 48 MP, 30 MP, 25 MP, 20 MP, 10 MP, 8 MP, 5 MP, 3 MP
Formato e resolução de vídeo	AVI; 2,5K UHD, 1080 FHD, 1080 P, 720 P
Ecrã	IPS 1,4", duplo, 400x400 px
Rosca do adaptador do tripé	1/4"
Storage	classe 10, microSD até 128 GB
Definições de idioma	alemão, árabe, chinês, coreano, espanhol, francês, inglês, italiano, japonês, português, russo
Intervalo de temperaturas de funcionamento	–30...+55 °C (em funcionamento), –30...+70 °C (armazenamento)
Fonte de alimentação	bateria de íões de lítio recarregável 700 mA·h, 16340; adaptador 5 V, 1 A (não incluído), cabo USB tipo C (incluído)

O fabricante se reserva no direito de fazer alterações na variedade e nas especificações dos produtos sem notificação prévia.

Iniciar

Carregamento do dispositivo

Este dispositivo utiliza uma bateria de íões de lítio recarregável. Ligue o cabo de alimentação ao dispositivo e ao adaptador CC (não incluído) através de uma ficha USB e, em seguida, ligue-o à fonte de alimentação CA para carregar o dispositivo. Para carregar o dispositivo, pode ligá-lo a um computador utilizando um cabo USB.

Introduzir/remover o cartão de memória

- O dispositivo suporta cartões de memória classe 10 até 128 GB.
- Introduza o cartão microSD na respetiva ranhura. Certifique-se de que a direção está correta. Não force a entrada do cartão.
- Formate o cartão microSD antes de iniciar, uma vez que melhorará a sua compatibilidade com o dispositivo.
- Para remover o cartão da ranhura, basta empurrar levemente a extremidade do cartão para dentro para que ele saia. Em seguida, remova o cartão.

Definições do dispositivo e painel de botões

Botão Ligar/desligar/Modos

Prima sem soltar o botão durante 3 segundos para ligar ou desligar o dispositivo.

Este botão alterna entre 3 modos integrados: 1) modo de fotografia; 2) modo de vídeo; e 3) modo de reprodução. O modo predefinido é fotografia.

Rode a roda de focagem para ajustar o foco. Pode ajustar a dioptria para os olhos direito e esquerdo individualmente.

Botão M (Menu)

Para alterar as definições, prima o botão **M** (Menu) e destaque a opção de menu pretendida percorrendo o menu para cima (botão +) ou para baixo (botão –). Selecione a opção em destaque premindo o botão **OK** (Obturador/Confirmar).

Botão OK (Obturador/Confirmar)

Funções do botão: 1) tira uma fotografia no modo de fotografia; 2) inicia e interrompe a gravação de vídeo no modo de vídeo; 3) confirma a seleção.

Botão IR

Prima o botão IR uma vez para mudar para o modo Starlight (luz fraca). Prima o botão IR duas vezes para mudar para o modo noturno (completa escuridão) e para ligar a iluminação infravermelha. A imagem muda de cores para preto e branco. Pode selecionar de 1 a 3 níveis de luminosidade.

Cópia de ficheiros

Pode transferir ficheiros do dispositivo diretamente para o seu smartphone, tablet ou PC. Ligue o dispositivo ao computador com um cabo USB.

Limpeza e precauções

Não exponha o dispositivo à luz solar direta porque pode causar um incêndio!

Não toque nas superfícies óticas com os dedos.

Remova as pilhas antes de limpar o dispositivo! Utilize apenas panos secos e sem fiapos para limpar as partes exteriores do dispositivo. Não utilize produtos de limpeza líquidos para evitar danos eletrónicos. Para evitar riscar as lentes, utilize apenas um pano macio e não pressione demasiado. Mantenha o dispositivo afastado do pó e da água. Guarde o dispositivo num saco ou numa caixa. Remova as pilhas se o dispositivo já não for utilizado há muito tempo.

Instruções de segurança da bateria

Compre sempre baterias do tamanho e grau mais adequados para o uso pretendido. Substitua sempre o conjunto de baterias de uma só vez; tome cuidado para não misturar baterias antigas com novas, ou baterias de tipos diferentes. Limpe os contactos da bateria, e também os do dispositivo, antes da instalação da bateria. Certifique-se de que as baterias estão instaladas corretamente no que respeita à sua polaridade (+ e -). Remova as baterias do equipamento se este não for ser usado por um período prolongado de tempo. Remova as baterias usadas prontamente. Nunca coloque as baterias em curto-circuito, pois isso pode causar altas temperaturas, derrame ou explosão. Nunca aqueça as baterias com o intuito de as reanimar. Não desmonte as baterias. Lembre-se de desligar os dispositivos após a utilização. Mantenha as baterias fora do alcance das crianças, para evitar o risco de ingestão, sufocação ou envenenamento. Use as baterias da forma prescrita pelas leis do seu país.


Garantia vitalícia internacional Levenhuk

Todos os telescópios, microscópios, binóculos ou outros produtos óticos Levenhuk, exceto seus acessórios, são acompanhados de **garantia vitalícia** contra defeitos dos materiais e acabamento. A garantia vitalícia é uma garantia para a vida útil do produto no mercado. Todos os acessórios Levenhuk têm garantia de materiais e acabamento livre de defeitos por **dois anos** a partir da data de compra. A Levenhuk irá reparar ou substituir o produto ou sua parte que, com base em inspeção feita pela Levenhuk, seja considerado defeituoso em relação aos materiais e acabamento. A condição para que a Levenhuk repare ou substitua tal produto é que ele seja enviado à Levenhuk juntamente com a nota fiscal de compra.

Para detalhes adicionais, visite nossa página na internet: www.levenhuk.eu/warranty

Se surgirem problemas relacionados à garantia ou se for necessária assistência no uso do produto, contate a filial local da Levenhuk.

RU Бинокль ночного видения Levenhuk Atom Digital DNB250

 **Никогда не смотрите в прибор на Солнце или область рядом с ним, а также на другой источник яркого света или лазерного излучения. ЭТО ОПАСНО ДЛЯ ЗРЕНИЯ И МОЖЕТ ПРИВЕСТИ К СЛЕПОТЕ.**

Технические характеристики

Увеличение	1–8х (цифровое), 6х (оптическое)
Диаметр объектива	35 мм
Реальный угол зрения	10°
Минимальная дистанция фокусировки	2 м
Дальность наблюдения (при дневном свете)	2–1000 м
Дальность наблюдения (в полной темноте)	250–300 м
Матрица	CMOS
ИК-освещение	ИК-светодиоды, 3 Вт (3 уровня яркости)
Длина волны ИК-излучения	850 нм
Время работы с ИК-подсветкой	3–4 ч
Время работы без ИК-подсветки	12 ч
Запись в дневное время без ИК-подсветки	цветные изображения
Запись в ночное время (в темноте) с ИК-подсветкой	черно-белые изображения
Разрешение и формат фото	JPG; 48 Мпикс, 30 Мпикс, 25 Мпикс, 20 Мпикс, 10 Мпикс, 8 Мпикс, 5 Мпикс, 3 Мпикс
Разрешение и формат видео	AVI; 2,5K UHD, 1080 FHD, 1080 P, 720 P
Дисплей	IPS 1,4", двойной, 400x400 пикс
Крепление к штативу	1/4"
Поддержка карт памяти	класс 10, microSD до 128 Гб
Языки ПО	английский, арабский, испанский, итальянский, китайский, корейский, немецкий, португальский, русский, французский, японский
Диапазон рабочих температур	–30...+55 °С (применение), –30...+70 °С (хранение)
Источник питания	литий-ионный аккумулятор 700 мА·ч, 16340; 5 В, 1 А адаптер (нет в комплекте), кабель USB Type-C (в комплекте)

Производитель оставляет за собой право вносить любые изменения или прекращать производство изделия без предварительного уведомления.

Подготовка к работе

Зарядка устройства

Прибор оснащен перезаряжаемым литий-ионным аккумулятором. Подсоедините кабель питания к прибору и сетевому адаптеру (нет в комплекте) через USB-разъем и включите в сеть, чтобы зарядить аккумуляторную батарею. Вы можете подключить устройство к компьютеру для зарядки с помощью USB-кабеля.

Установка/удаление карты памяти

- Прибор поддерживает карты памяти класса 10 объемом до 128 Гб.
- Вставьте карту памяти в разъем правильной стороной. Не прилагайте чрезмерных усилий.
- Отформатируйте карту перед началом работы — это улучшит ее совместимость с прибором.
- Чтобы удалить карту из разъема, мягко нажмите на ее край, и карта «выскочит». После этого выньте карту.

Кнопочная панель и настройка прибора

Кнопка питания/режима

Нажмите и удерживайте кнопку в течение трех секунд для включения или выключения прибора.

Переключает между 3 предусмотренными режимами: 1) режим фотосъемки; 2) режим видеосъемки; 3) режим просмотра сохраненных фото- и видеозаписей. По умолчанию используется режим фотосъемки. Крутите колесо фокусировки для настройки резкости, пока изображение на экране не станет четким. Вы можете выполнить диоптрийную настройку отдельно для правого и для левого глаза.

Кнопка М (Меню)

Чтобы изменить настройки, нажмите кнопку **М** (Меню) и подсветите нужный пункт меню, листая список вверх (кнопка +) или вниз (кнопка –). Выберите нужный пункт, нажав кнопку **ОК** (Спуск затвора / Подтверждение).

Кнопка ОК (Спуск затвора / Подтверждение)

Функции кнопки: 1) делает снимок в режиме фотосъемки; 2) начинает и останавливает запись видео в режиме видеосъемки; 3) подтверждает выбор.

Кнопка IR

Нажмите кнопку **IR** один раз, чтобы перейти в режим ночного видения в условиях слабого естественного освещения, напр. при свете звезд (при слабом освещении). Нажмите кнопку **IR** два раза, чтобы перейти в режим ночного видения (в полной темноте) и включить ИК-подсветку. Изображение изменится с цветного на черно-белое. Вы можете выбрать степень яркости от 1 до 3.

Копирование файлов

Вы можете перенести файлы с прибора на смартфон, планшет или компьютер напрямую. Соедините устройство с компьютером с помощью кабеля USB.

Уход и меры предосторожности

Не оставляйте прибор под прямыми солнечными лучами — угроза пожара!

Не царапайте внешнюю поверхность линз и не трогайте ее пальцами.

Прежде чем почистить прибор, отсоедините его от элементов питания (выньте батарейки)! Используйте только сухие безворсовые салфетки для протирки внешних частей прибора. Не используйте чистящую жидкость во избежание повреждения электроники.

Чтобы не поцарапать линзы, используйте только мягкую ткань и не нажимайте на них слишком сильно. Берегите устройство от пыли и влаги. Храните в сумке или коробке. Выньте батарейки из устройства, если не используете его длительное время.

Использование элементов питания

Всегда используйте элементы питания подходящего размера и соответствующего типа. При необходимости замены элементов питания меняйте сразу весь комплект, не смешивайте старые и новые элементы питания и не используйте элементы питания разных типов одновременно. Перед установкой элементов питания очистите контакты элементов и контакты в корпусе прибора. Устанавливайте элементы питания в соответствии с указанной полярностью (+ и –). Если прибор не используется длительное время, следует вынуть из него элементы питания. Оперативно вынимайте из прибора использованные элементы питания.

Никогда не закорачивайте полюса элементов питания — это может привести к их перегреву, протечке или взрыву. Не пытайтесь нагревать элементы питания, чтобы восстановить их работоспособность. Не разбирайте элементы питания. Выключайте прибор после использования. Храните элементы питания в недоступном для детей месте, чтобы избежать риска их проглатывания, душения или отравления. Утилизируйте использованные батарейки в соответствии с предписаниями закона.

Международная пожизненная гарантия Levenhuk


Компания Levenhuk гарантирует отсутствие дефектов в материалах конструкции и дефектов изготовления изделия.

Продавец гарантирует соответствие качества приобретенного вами изделия компании Levenhuk требованиям технической документации при соблюдении потребителем условий и правил транспортировки, хранения и эксплуатации изделия. Срок гарантии: на аксессуары — **6 (шесть) месяцев** со дня покупки, на остальные изделия — **пожизненная гарантия** (действует в течение всего срока эксплуатации прибора).

Подробнее об условиях гарантийного обслуживания см. на сайте www.levenhuk.ru/support

По вопросам гарантийного обслуживания вы можете обратиться в ближайшее представительство компании Levenhuk.

TR Levenhuk Atom Digital DNB250 Gece Görüş Dürbünleri

 Bu cihazla özel bir filtre olmadan asla, hiçbir koşulda direkt olarak Güneşe veya farklı bir parlak ışık kaynağına bakmayın, aksi takdirde KALICI RETİNA HASARINA ve KÖRLÜĞE yol açabilir.

Teknik Özellikler

Büyütme	1–8x (dijital), 6x (optik)
Objektif merceği çapı	35 mm
Görüş alanı	10°
Yakın odak	2 m
Gözlem mesafesi (gün ışığında)	2–1000 m
Gözlem mesafesi (tamamen karanlıkta)	250–300 m
Görüntü sensörü	CMOS
KÖ aydınlatma	KÖ LED'ler 3 W (3 parlaklık seviyesi)
KÖ dalga boyu	850 nm
Aydınlatmalı (KÖ) kayıt süresi	3–4 sa.
Aydınlatmasız (KÖ) kayıt süresi	12 sa.
KÖ olmadan gündüz kayıt	renkli görüntü
Gece (karanlıkta) KÖ ile kayıt	siyah ve beyaz görüntü
Görüntü biçimi ve çözünürlük	JPG; 48 MP, 30 MP, 25 MP, 20 MP, 10 MP, 8 MP, 5 MP, 3 MP
Video biçimi ve çözünürlük	AVI; 2,5K UHD, 1080 FHD, 1080 P, 720 P
Ekran	IPS 1,4", ikili, 400x400 px
Üçayak adaptörü dişi	1/4"
Depolama	sınıf 10, 128 GB'a kadar microSD
Dil ayarları	Arapça, Almanca, Çince, Fransızca, İspanyolca, İtalyanca, İngilizce, Japonca, Korece, Portekizce, Rusça
Çalışma sıcaklığı aralığı	–30...+55 °C (çalışma), –30...+70 °C (depolama)
Güç kaynağı	şarj edilebilir Li-ion pil 700 mA-h, 16340; adaptör 5 V, 1 A (dahil değildir), Type-C USB kablosu (dahildir)

Üretici, ürün serisinde ve teknik özelliklerinde önceden bildirimde bulunmaksızın değişiklik yapma hakkını saklı tutar.

Başlarken

Cihazın şarj edilmesi

Bu cihaz yeniden şarj edilebilir bir Li-ion pil kullanmaktadır. Cihazı şarj etmek için güç kablosunu cihaz ve DC adaptörüne (dahil değildir) bir USB fiş ile bağlayın ve AC güç kaynağına takın. Cihazı şarj etmek için bir USB kablosu ile bilgisayara bağlayabilirsiniz.

Bellek kartının takılması/çıkartılması

- Cihaz 128 GB'a kadar kapasiteli sınıf 10 bellek kartlarını destekler.
- microSD kartı yuvanın içine yerleştirin. Yönün doğru olduğundan emin olun. Kartı içeri yerleştirirken kuvvet uygulamayın.
- Cihaz ile uyumluluğu iyileştireceğinden, başlamadan önce microSD kartı biçimlendirin.
- Kartı yuvadan çıkarmak için bellek kartının kenarına nazikçe bastırın; kart dışarı çıkacaktır. Daha sonra kartı çıkarın.

Düğme paneli ve cihaz ayarları

Güç/mode düğmesi

Cihazı açmak veya kapatmak için 3 saniye süreyle düğmesine basılı tutun.

Bu düğme, 3 dahil mod arasında geçiş yapar: 1) fotoğraf modu; 2) video modu ve 3) oynatma modu. Varsayılan mod fotoğrafçıdır.

Odağı ayarlamak için odaklama tekerini çevirin. Sağ göz için ayrı sol göz için ayrı diyopter ayarı yapabilirsiniz.

M (Menü) düğmesi

Ayarları değiştirmek için **M** (Menü) düğmesine basın ve yukarı (+ düğmesi) veya aşağı (– düğmesi) kaydırın. **OK** (Obtüratör/Onayla) düğmesine basarak vurgulanan öğeyi seçin.

OK (Obtüratör/Onayla) düğmesi

Düğme işlevleri: 1) Fotoğraf modunda bir fotoğraf çeker; 2) Video modunda video kaydını başlatır ve durdurur; 3) seçimi onaylar.

IR düğmesi

Yıldız ışığı moduna (zayıf ışık) geçmek için **IR** düğmesine bir kez basın. Gece moduna (tam karanlık) geçmek ve KÖ aydınlatmayı açmak için **IR** düğmesine iki kez basın. Görüntü renkli yerine siyah ve beyaz olarak değiştirilecektir. 1 ile 3 arasında bir parlaklık seviyesi seçebilirsiniz.

Dosyaların kopyalanması

Dosyaları doğrudan cihazınızdan akıllı telefonunuza, tabletinize veya bilgisayarınıza aktarabilirsiniz. Cihazı bir USB kablosu ile bilgisayarınıza bağlayın.

Temizleme ve tedbirler

Cihazı doğrudan güneş ışığına maruz bırakmayın; bu durum yangın çıkmasına neden olabilir!

Optik yüzeyleri çizmeyin veya bu yüzeylere parmaklarınızla dokunmayın.

Cihazı temizlemeden önce pilleri çıkarın! Cihazın dış parçalarını silmek için yalnızca kuru, tüy bırakmayan bezler kullanın. Elektronik hasarından kaçınmak için temizleme sıvısı kullanmayın. Mercekleri çizmekten kaçınmak için yalnızca yumuşak bezleri kullanın ve fazla bastırmayın. Cihazı toz ve sudan uzak tutun. Cihazı bir çanta veya kutu içinde saklayın. Uzun süre boyunca kullanılmayacağına cihazın pillerini çıkarın.

Pil güvenliği talimatları

Her zaman kullanım amacına en uygun olan boyut ve türden piller satın alın. Eski ve yeni piller ile farklı türlerden pilleri birbiriyle birlikte kullanmamaya özen göstererek pil setini her zaman tamamen değiştirin. Pilleri takmadan önce pil kontakları ile cihaz kontaklarını temizleyin. Pillerin kutuplar (+ ve -) açısından doğru bir biçimde takıldığından emin olun. Uzun süreyle kullanılmayacak ekipmanlardaki pilleri çıkarın. Kullanılmış pilleri derhal çıkarın. Aşırı ısınmaya, sızıntıya veya patlamaya neden olabileceğinden kesinlikle pillerde kısa devreye neden olmayın. Yeniden canlandırmak için kesinlikle pilleri ısıtmayın. Pilleri sökmeyin. Cihazı kullanım sonrasında kapatın. Yutma, boğulma veya zehirlenme riskini önlemek için pilleri çocukların erişemeyeceği bir yerde saklayın. Kullanılmış pilleri ülkenizin yasalarında belirtildiği şekilde değerlendirin.

Levenhuk Uluslararası Ömür Boyu Garanti

Tüm Levenhuk teleskopları, mikroskopları, dürbünleri ve diğer optik ürünleri, aksesuarlar hariç olmak üzere, malzeme ve işçilik kaynaklı kusurlara karşı **ömür boyu garantilidir**. Ömür boyu garanti, piyasadaki ürünün kullanım ömrü boyunca garanti altında olması anlamına gelir. Tüm Levenhuk aksesuarları, perakende satış yoluyla alınmasından sonra **2 yıl** boyunca malzeme ve işçilik kaynaklı kusurlara karşı garantilidir. Bu garanti sayesinde, tüm garanti koşulları sağlandığı takdirde, Levenhuk ofisi bulunan herhangi bir ülkede Levenhuk ürününüz için ücretsiz olarak onarım veya değişim yapabilirsiniz.

Ayrıntılı bilgi için web sitemizi ziyaret edebilirsiniz: www.levenhuk.eu/warranty

Garanti sorunları ortaya çıkarsa veya ürününüzü kullanırken yardıma ihtiyacınız olursa, yerel Levenhuk şubesi ile iletişime geçin.