

MEYVEL

РУКОВОДСТВО ПОЛЬЗОВАТЕЛЯ

КОМПРЕССОРНЫЙ ВИННЫЙ ШКАФ



MV24-CBF1-Следующий
MV38-CBF1- Следующий

Перед использованием ознакомьтесь с правилами безопасности и инструкцией

Благодарим Вас за выбор нашего винного шкафа Meuver!
Мы уверены, что Вы сделали правильный выбор, и данный шкаф будет служить Вам долгие годы.



ВНИМАНИЕ:

Ознакомьтесь с данной инструкцией и правилами безопасности перед началом использования.

Производитель не несёт ответственности в случае несоблюдения инструкций данного руководства. При приёмке винного шкафа проверьте его комплектность и внешний вид.

**ПРОЧИТЕ ВСЮ ИНСТРУКЦИЮ
ПЕРЕД НАЧАЛОМ ИСПОЛЬЗОВАНИЯ ВИННОГО ШКАФА**

ОГЛАВЛЕНИЕ

Меры безопасности	03-04
Комплектация	04
Устройство/раскладка бутылок MV24-CBF1-Следующий	05
Устройство/раскладка бутылок MV38-CBF1-Следующий	06
Панель управления	07
Дверной замок	07
Инструкция по установке	08
Технические характеристики	09
Поиск и устранение неисправностей	10-11
Гарантия	12
Утилизация	13

МЕРЫ БЕЗОПАСНОСТИ

Данное руководство содержит ключевые правила безопасности, но не может предупредить обо всех ситуациях. При использовании винного шкафа всегда сохраняйте бдительность и руководствуйтесь здравым смыслом.

- При получении винного шкафа убедитесь в том, что он находится в надлежащем состоянии. Если у вас возникли сомнения, не включайте его и обратитесь в наш сервисный центр.
- Этот винный шкаф можно использовать только по назначению. Производитель не несет ответственности за любые повреждения, вызванные неправильным использованием или ремонтом, выполненным неквалифицированным специалистом. Ремонт должен производиться только в авторизованных сервисных центрах.
- Не используйте винный шкаф, если шнур питания повреждён. Если шнур повреждён, он должен быть заменён производителем или другим квалифицированным специалистом во избежание опасности.
- Не рекомендуется использовать этот винный шкаф с удлинителем. Пожалуйста, убедитесь, что прибор подключён непосредственно к электрической розетке.
- Заземление вилки и розетки должны быть осуществлены в соответствии с местными правилами. Сечение токоподводящего кабеля должно соответствовать энергопотреблению холодильника. Устройство должно быть подключено к надлежащей электрической сети.
- Для вашей безопасности данное устройство должно быть надлежащим образом заземлено. Шнур питания данного устройства оснащён вилкой типа «Schuko», которая подходит к розеткам, чтобы минимизировать риск поражения электрическим током. Ни при каких обстоятельствах не обрезайте и не снимайте заземление с прилагаемого шнура питания.
- Не эксплуатируйте винный шкаф в присутствии взрывоопасных паров.
- Этот прибор не предназначен для использования лицами (включая детей) с ограниченными физическими, сенсорными или умственными способностями или с недостаточным опытом и знаниями, если только они не находятся под контролем или инструктированием по вопросам использования прибора со стороны лиц, ответственных за их безопасность. Дети должны быть под присмотром, во избежание игры с прибором.
- Этот винный шкаф предназначен для хранения винных бутылок, однако, если внутри размещается какая-либо другая пища, убедитесь, что имеется достаточный воздушный поток между продуктами и температура подходящая для хранения.
- Не ставьте горячую пищу или напитки в винный шкаф, дождитесь пока она остынет до комнатной температуры.
- Закрывайте дверь винного шкафа сразу же после загрузки в него любых предметов, чтобы температура внутри не смогла резко возрасти.
- Не ставьте другие устройства на верхнюю часть винного шкафа.

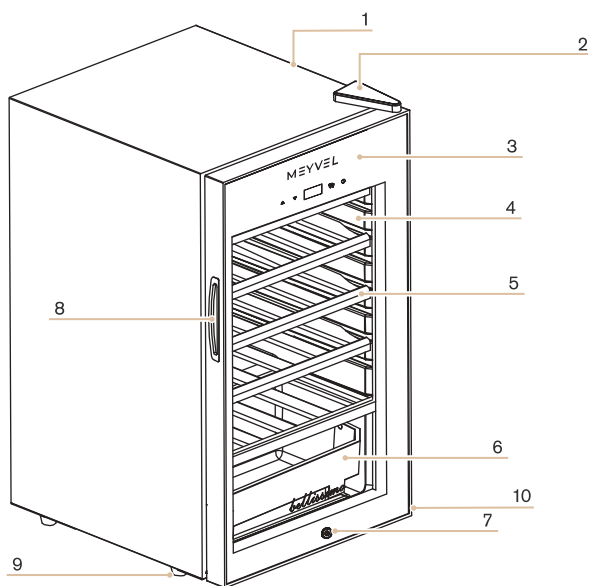
- Винный шкаф представляет собой электрический прибор. Чтобы избежать травм или смерти от поражения электрическим током, не касайтесь винного шкафа мокрыми руками, стоя на мокрой поверхности или стоя в воде.
- Не используйте винный шкаф на улице или во влажных условиях.
- Никогда не тяните за шнур, чтобы отсоединить прибор от розетки. Возьмитесь за вилку и выньте её из розетки.
- Не удлинняйте и не укорачивайте шнур.
- Никогда не поднимайте и не переносите винный шкаф за шнур или за дверную ручку.
- Держите шнур вдали от нагретых поверхностей.
- При расположении или перемещении прибора убедитесь, что он установлен вертикально, а не под углом, и не вверх дном.
- Не включайте винный шкаф в розетку до полного завершения его установки.
- Проверьте, чтобы ничего не мешало воздуху поступать через вентиляционные отверстия. Препятствие свободному потоку воздуха может привести к неисправности устройства и аннулированию гарантии.
- Используйте только оригинальные запасные части поставщика. Поддельные детали могут повлиять на работу или производительность винного шкафа и привести к аннулированию гарантии.

КОМПЛЕКТАЦИЯ

Модель	MV24-CBF1- Следующий	MV38-CBF1- Следующий
Винный шкаф	1	
Полки	5	10
Фиксирующая планка	1	Нет
Ключ	2	
Инструкция по эксплуатации	1	
Упаковка	1	

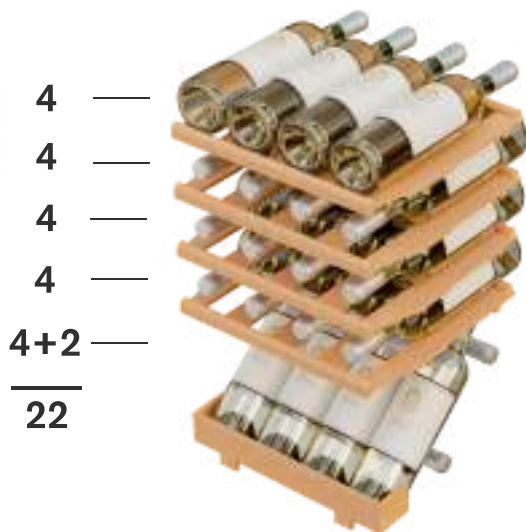
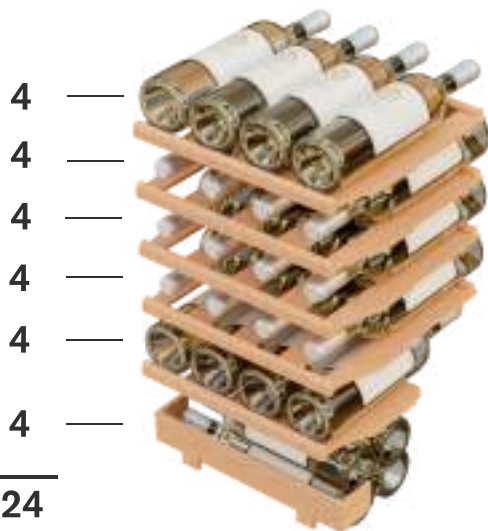
Производитель оставляет за собой право без предварительного уведомления покупателя вносить изменения в конструкцию, комплектацию или технологию изготовления изделия с целью улучшения его свойств.

УСТРОЙСТВО ВИННОГО ШКАФА MV24-SBF1-СЛЕДУЮЩИЙ

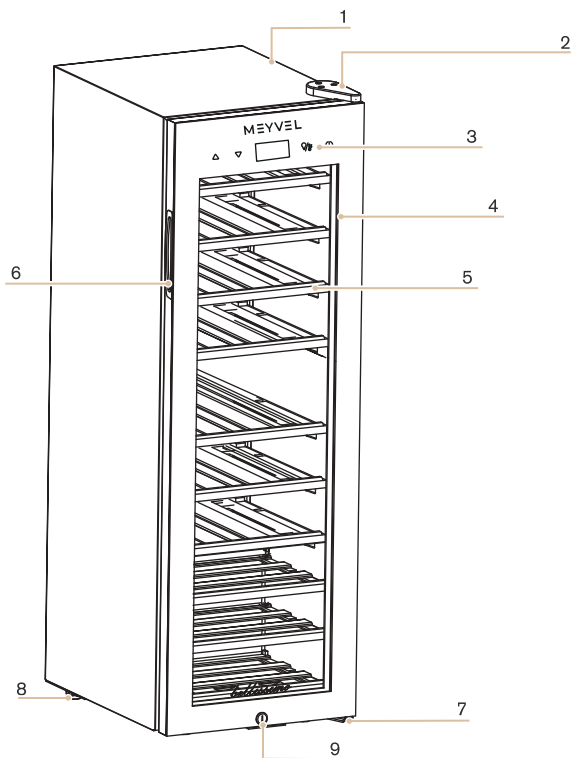


1. Корпус
2. Верхняя петля
3. Панель управления
4. Стеклопанель
5. Полка
6. Фиксирующая планка
7. Замок
8. Ручка
9. Регулируемые ножки
10. Нижняя петля

Раскладка бутылок



УСТРОЙСТВО ВИННОГО ШКАФА MV38-SBF1-СЛЕДУЮЩИЙ



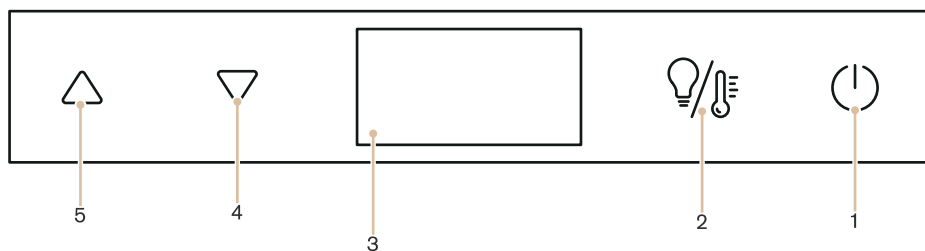
- 1. Корпус
- 2. Верхняя петля
- 3. Панель управления
- 4. Стеклопанель двери
- 5. Полка
- 6. Ручка двери
- 7. Нижняя петля
- 8. Регулируемые ножки
- 9. Замок





Раскладка бутылок

- 4 —
- 4 —
- 4 —
- 4 —
- 5 —
- 4 —
- 4 —
- 3 —
- 3 —
- 3 —



ПАНЕЛЬ УПРАВЛЕНИЯ



- 1. Кнопка питания:** коснитесь кнопки «», чтобы включить прибор. Нажмите и удерживайте кнопку питания 3 секунды, чтобы выключить прибор.
- 2. Кнопка освещения:** Коснитесь кнопки «», чтобы включить/выключить внутреннюю светодиодную подсветку. Зажмите кнопку «» на 3 секунды для изменения единицы измерения температуры.
- 3. Дисплей:** показывает выставленную температуру.
- 4. Понижение температуры:** нажмите кнопку «», чтобы понизить температуру. Диапазон регулировки температуры от 5 до 18 °C (41-64°F).
- 5. Повышение температуры:** нажмите кнопку «», чтобы повысить температуру. Диапазон регулировки температуры от 5 до 18 °C (41-64°F).

ДВЕРНОЙ ЗАМОК

Этот шкаф можно закрыть с помощью замка и ключа. Ключи находятся внутри пластикового пакета, в котором находится данное Руководство по эксплуатации. Вставьте ключ в замок и поверните его по часовой стрелке, чтобы запереть дверцу. Убедитесь, что металлический штифт полностью зафиксирован. Чтобы открыть дверцу, выполните обратные действия. Выньте ключ и уберите его в надежное место.

Рекомендуемые температуры для хранения и подачи вина

В модели MV38-CBF1-Следующий зоне двух нижних полок температура выше основной температурной зоны на 4-5°C, поэтому эта зона идеально подходит для подготовки вина к подаче.

Идеальная температура хранения вина — 12 °C. Однако для раскрытия вкуса разные виды вин подают при разных температурах. Перед подачей дайте вину нагреться или охладиться до рекомендуемой температуры

Розовые и сухие белые вина: 8 - 14°C

Игристые вина и шампанское: 6 - 8°C

Лёгкие красные вина: 13°C

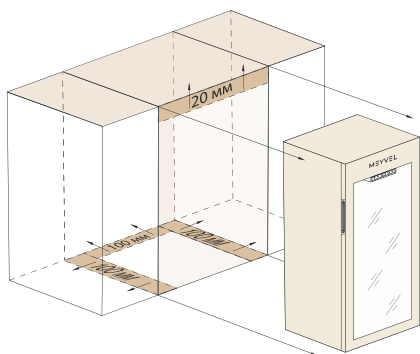
Насыщенные красные вина: 15 - 19°C

Температура °C может колебаться в пределах ± 2 °C

ИНСТРУКЦИЯ ПО УСТАНОВКЕ

Перед использованием винного шкафа:

- Снимите внешнюю и внутреннюю упаковку.
- Убедитесь, что в комплект входят следующие детали: шнур питания, выдвижные полки, инструкция и дополнительная комплектация.
- Проверьте, нет ли повреждений. Не подключайте винный шкаф, если он поврежден. Немедленно сообщите о повреждениях продавцу, у которого вы приобретали прибор. В случае обнаружения повреждений сохраните упаковку для возврата.
- Установите винный шкаф на прочный и ровный пол, способный выдержать его вес в полностью загруженном состоянии. Это обеспечит бесшумную работу без вибраций. Отрегулируйте высоту ножек, чтобы выровнять шкаф по горизонтали. Если ножки отрегулированы неправильно, шкаф может быть неустойчивым, что приведет к повышенному шуму или вибрации.
- Не предназначен для размещения в подвале или на улице. Предназначен для использования внутри дома.
- Установите винный шкаф вдали от прямых солнечных лучей и источников тепла (плита, холодильник, обогреватель, радиатор и т.д.). Прямые солнечные лучи могут влиять на акриловое покрытие и способствовать увеличению потребления электроэнергии. Экстремальная холодная или горячая температура окружающей среды также может вызвать сбои в работе техники.
- Не рекомендуется устанавливать этот шкаф во влажных местах или непосредственно рядом с кухонной мойкой, так как влага может вызвать преждевременную коррозию компонентов вашего нового шкафа.
- Рекомендуется установить винный шкаф в месте с температурой выше 15°C и ниже 32°C и влажностью не более 60%. Если температура окружающей среды выходит за рекомендуемые пределы, производительность шкафа может ухудшиться. Размещение шкафа в очень холодных или жарких условиях может вызвать колебания внутренней температуры, и диапазон 5-18°C может быть недостижим.
- Подключите винный шкаф к отдельной, правильно заземленной розетке (220В/50 Гц).
- Перед подключением винного шкафа к источнику питания, дайте ему отстояться в вертикальном положении в течении примерно 6-х часов. Это позволит снизить вероятность возникновения неисправности в системе охлаждения после транспортировки.



- При размещении винного шкафа необходимо обеспечить зазор не менее 100 мм с каждой стороны и 20 мм сверху.
- Протрите внутреннюю поверхность теплой водой, используя мягкую ткань.
- Прежде чем добавлять бутылки, дождитесь, пока внутреннее пространство достигнет оптимальной температуры.
- Если прибор долгое время остается пустым, выключите его, разморозьте, очистите, высушите и оставьте дверцу открытой, чтобы предотвратить образование плесени внутри прибора.

ТЕХНИЧЕСКИЕ ХАРАКТЕРИСТИКИ

Модель	MV24-CBF1-Следующий	MV38-CBF1-Следующий
Объем	65 л	100 л
Вместимость*	24 бутылки	38 бутылок
Тип установки	Отдельностоящий	
Диапазон регулировки температуры	5-18 °C (41-64°F)	
Уровень шума	40 дБ	43 дБ
Климатический класс	SN/N/ST	
Класс энергоэффективности	А	
Напряжение	220В	
Хладагент	R600a (15 гр)	R600a (21 гр)
Мощность	60 Вт	70 Вт
Энергопотребление (кВт/год)	130	117
Механический замок	Да	
Регулируемые ножки	Да	
Материал полок	Массив бука	
Авто-разморозка	Да	
Вес нетто / брутто	25 кг / 28 кг	35,3 кг / 38,6 кг
Внутренние размеры (ВхШхГ)	648х350х330 мм	1048х308х339 мм
Внешние размеры (ВхШхГ)	750х430х490 мм	1157х380х486 мм
Размер упаковки (ВхШхГ)	800х485х550 мм	1210х440х580 мм
Гарантия	2 года	
Срок службы	3 года	

* Вместимость указана в бутылках типа «Бордо» 750 мл.

ПОИСК И УСТРАНЕНИЕ НЕСПРАВНОСТЕЙ

Неисправности	Возможные причины	Решение
Винный шкаф не работает.	Отсутствует питание.	Убедитесь, что винный шкаф подключен и розетка находится под напряжением.
	Перегорел предохранитель.	Замените перегоревший предохранитель.
Винный шкаф не достигает желаемой температуры.	Температура в помещении слишком высокая.	Требуется более прохладное место для установки.
	Винный шкаф расположен слишком близко к источнику тепла.	Располагайте винный шкаф подальше от прямых солнечных лучей или других источников тепла.
	Нет достаточной вентиляции.	Установите винный шкаф в хорошо вентилируемое место и храните любые предметы подальше от вентиляционных отверстий.
	Дверь открывается слишком часто или открыта в течение длительного периода времени.	Закройте плотно дверь и не открывайте дверь слишком часто или в течение длительного периода времени.
	Неплотное закрытие двери.	Проверьте уплотнитель двери.
Не работает освещение.		Обратитесь в сервисный центр.
Чрезмерная вибрация.	Винный шкаф неправильно установлен, ножки не отрегулированы.	Установите винный шкаф на ровную твердую поверхность и отрегулируйте ножки.
Повышенный шум.	Шумит вентилятор.	Очистите вентилятор от пыли и грязи, если это не поможет - замените вентилятор в сервисном центре.
Не работает дисплей.	Главная плата управления не работает.	Обратитесь в сервисный центр.
	Нет питания.	Проверьте розетку и шнур питания.

ПОИСК И УСТРАНЕНИЕ НЕСПРАВНОСТЕЙ

Неисправности	Возможные причины	Решение
На дисплее отображается сообщение об ошибке.	Главная плата управления повреждена.	Обратитесь в сервисный центр.
	Дисплей неисправен.	
Низкая температура в винном шкафу.	Слишком высокая влажность.	Установите винный шкаф в помещении с нормальной влажностью и температурой.
	Температура окружающей среды слишком низкая.	Разморозьте винный шкаф.
Код ошибки: E1	Неисправность датчика температуры	Обратитесь в сервисный центр.

Данная гарантия распространяется на первоначального покупателя винного шкафа и не подлежит передаче. Мы гарантируем, что винный шкаф не будет иметь дефектов материала.

Сохраняйте оригинальный товарный чек для подтверждения покупки, чтобы воспользоваться гарантийными обязательствами.

Данная гарантия не распространяется:

- на возможные расходы на доставку и обработку;
- на комплектацию (полки, ключи, фиксирующая планка)
- на механические повреждения корпуса, аксессуаров или составных частей;
- на повреждения, возникшие в результате несчастного случая, неправильного использования потребителем, а также несоблюдения мер по уходу и условий использования, указанных в данной инструкции;
- на повреждения, возникшие в результате неправильного электропитания, например, низкого напряжения, неисправной бытовой проводки или недостаточных предохранителей;
- на повреждения, возникшие в результате пожара, затопления или стихийных бедствий, таких как ураган, наводнение и т. д. Кроме того, данная гарантия не распространяется на косвенные и случайные убытки, такие как ущерб, нанесенный человеку или имуществу, кража.

Если в течение срока действия настоящей гарантии в Вашем устройстве обнаружен дефект, обратитесь в наш сервисный центр.

Любая попытка самостоятельного ремонта или обслуживания данного изделия приведет к аннулированию гарантии.

УТИЛИЗАЦИЯ

Дата производства указана в серийном номере.



26 - год

47 - неделя

xxxx - серийный номер

Товар
сертифицирован



Установленный производителем в соответствии с п. 2 ст. 5 Закона РФ «О защите прав потребителей» - срок службы данного изделия равен 3 годам с даты продажи при условии, что изделие используется согласно правилам и рекомендациям, изложенным в настоящем руководстве по эксплуатации, и применяемым техническим стандартам.

Срок гарантии - 2 года

Правильная утилизация изделия:

(Использованное электрическое и электронное оборудование)

(Действительно для стран, использующих систему раздельного сбора отходов)



Наличие данного значка показывает, что изделие и его электронные аксессуары (например, кабель питания), по окончании их срока службы, нельзя утилизировать вместе с другими бытовыми отходами. Во избежание нанесения вреда окружающей среде и здоровью людей при неконтролируемой утилизации, а также для обеспечения возможности переработки для повторного использования, утилизируйте изделие и его электронные аксессуары отдельно от прочих отходов.

Сведения о месте и способе утилизации изделия в соответствии с нормами природоохранного законодательства можно получить у продавца или в соответствующей государственной организации. Бизнес-пользователи должны обратиться к своему поставщику и ознакомиться с условиями договора купли-продажи.

ЗАПРЕЩАЕТСЯ утилизировать изделие и его электронные аксессуары вместе с другими производственными отходами.

MEYVEL

Фирма производитель:
MEYVEL SRL, Италия. Виа Гарибальди 34,
Лингваглосса, Катания
MEYVEL.COM

ЛИМАРС·Р

**Импортер и организация, уполномоченная
для принятия претензий на территории РФ**

ООО «Лимарс-Р»

ИНН 5053067343

8-800-500-61-80

Сайт:

www.limars.ru



Электр. почта:

limars-r@yandex.ru



Обслуживание, гарантийный
и послегарантийный ремонт

