

Преобразователи напряжения – инверторы синусоидальные

**ИСЗ-12-600; ИСЗ -24-600;
ИСЗ-48-600; ИСЗ-110-600;
ИСЗ-12-600М1; ИСЗ-24-600М2.6;
ИСЗ-24-600М4**

АБМС.ИСЗ.001.100 РЭ

Руководство по эксплуатации

Версия 1.0

СИБКОНТАКТ

2018

**ИС3-12-600; ИС3 -24-600; ИС3-48-600; ИС3-110-600; ИС3-12-600М1;
ИС3-24-600М2.6; ИС3-24-600М4
Руководство по эксплуатации**

Оглавление

1. Назначение.....	2
2. Комплект поставки	2
3. Технические характеристики	3
4. Устройство и принцип работы	4
5. Меры безопасности	7
6. Подготовка к работе	7
7. Порядок работы	8
9. Техническое обслуживание	14
10. Возможные неисправности и методы их устранения	14
11. Правила транспортирования и хранения	15
12. Гарантийные обязательства	15
13. Свидетельство о приемке	15

1. Назначение

1.1 Инверторы синусоидальные ИС3 (далее - инверторы) предназначены для преобразования напряжения источника постоянного тока – аккумулятора с номинальным значением напряжения 12В/24В/48В/110В в переменное синусоидальное напряжение 220В, частотой 50 Гц, для подключения нагрузок с мощностью до 600 Вт. Допускается работа на следующие виды нагрузок: активную, индуктивную, емкостную, в т.ч. трансформаторов, двигателей переменного тока, а так же бытовых электроприборов.

1.2 Условия эксплуатации:

- диапазон температур окружающей среды* от минус 10⁰С до плюс 40⁰С;
- относительная влажность воздуха при t=25⁰С не более 95%;
- отсутствие действия агрессивных паров, жидкостей и газов в концентрациях, разрушающих металлы и изоляцию, токопроводящей пыли, грязи;
- степень защиты изделия от проникновения посторонних предметов и воды по ГОСТ 14254 IP 20 (не герметизирован).

*Для изделия ИС3-24-600М2.6 рабочий диапазон температур без образования конденсата: (-40 ...+40) °С

2. Комплект поставки

- Преобразователь напряжения ИС3 - 1 шт.;
- Руководство по эксплуатации - 1 шт.;
- Упаковочная тара - 1шт.

**ИС3-12-600; ИС3 -24-600; ИС3-48-600; ИС3-110-600; ИС3-12-600М1;
ИС3-24-600М2.6; ИС3-24-600М4
Руководство по эксплуатации**

3. Технические характеристики

Таблица 3.1

Наименование характеристики	ИС3-12-600; ИС3-12-600М1	ИС3-24-600	ИС3-24-600М4	ИС3-24-600М2.6	ИС3-48-600	ИС3-110-600
Номинальное значение входного напряжения, В	13,7	27,4			54,8	110
Повышенное входное напряжение выключения преобразователя, В*	16	31			60	155
Напряжение включения преобразователя после выключения по повышенному напряжению, В*	15	28			56,5	147
Низкое входное напряжение мгновенного выключения преобразователя, В*	10,5	21,5	19,5±0,5		41,5	89
Напряжение включения преобразователя после выключения по низкому напряжению, В*	11,5	22,5	25,5±0,5		45,5	97
Номинальный ток потребления инвертора при номинальном напряжении питания, А.	58	29	26±3		12	6,2
Ток холостого хода, не более, А	0,9	0,5	0,4		0,28	0,15
Ток в режиме энергосбережения, не более, А	0,15	0,15	-		0,01	0,00
Выходное напряжение, В	220±10%					
Частота выходного напряжения, Гц	50±0,2					
Форма выходного напряжения	Синусоидальная					
Номинальная выходная мощность, Вт*	не менее 600					
Номинальный выходной ток, А*	не менее 2,7					
Максимальная выходная мощность, Вт*	1000±15%					
Время работы на макс. вых. мощности, сек.	не менее 2					
Максимальный «пусковой» ток для двигательной нагрузки не более, А	3					
Кoeff. полезного действия, %, не менее	90					
Крест-фактор, не более	2,3					
Защита от КЗ	+					
Защита от перегрузки	+					
Тепловая защита	+					
Защита от повышения вх. напряжения	+					
Режим энергосбережения	+		-		+	
Гальваническая развязка	+					
Масса, кг, не более	1,8					
Габаритные размеры, мм	105x323x65					

*справочный параметр

**ИС3-12-600; ИС3 -24-600; ИС3-48-600; ИС3-110-600; ИС3-12-600М1;
ИС3-24-600М2.6; ИС3-24-600М4
Руководство по эксплуатации**

4. Устройство и принцип работы

4.1 Инверторы состоят из следующих основных частей:

- корпус с размещённой внутри платой инвертирования;
- входные провода с наконечниками для подключения к аккумулятору 12/24/48/110 В.

Корпус состоит из алюминиевого профиля и торцевых металлических пластин, соединённых с корпусом винтами.

Входные провода сечением 10 кв.мм с медными наконечниками выходят из торцевой пластины через кабельные вводы; провода различаются по цвету: для подключения к положительному контакту аккумулятора – цвет красный, к отрицательному - черный. Обозначение полярности «+» и «-» также указано на табличке инвертора.

Вход и выход инвертора имеют гальваническую развязку.

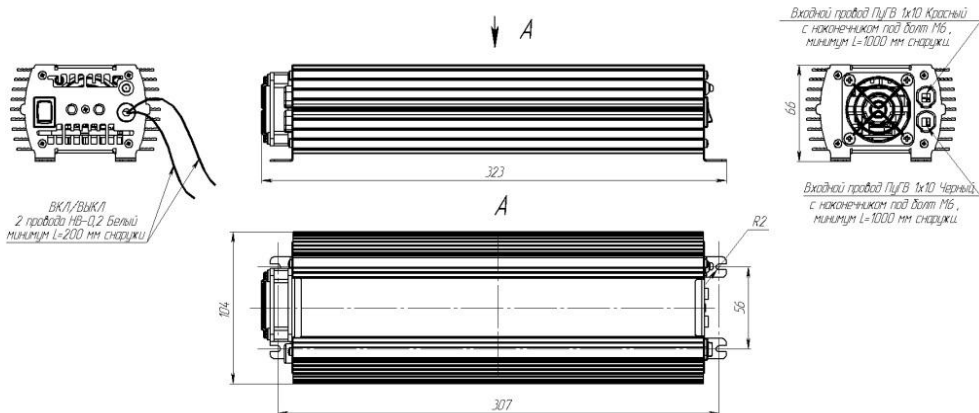
Инвертор имеет вентиляторную систему принудительного воздушного охлаждения. Вентилятор начинает работать при температуре радиатора (внутри корпуса) выше 40°C.

4.2 На торцевых панелях инвертора расположены (см. табл. 4.1, Рис.1):

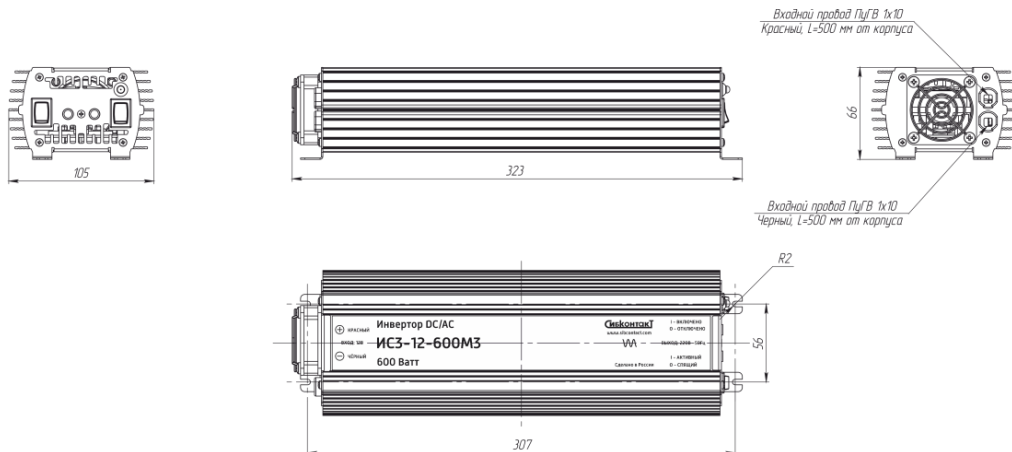
Таблица 4.1

№ п/п	ИС3-XX-600	ИС3-24-600М4; ИС3-12-600М1	ИС3-24-600М2.6
1	выходная розетка 220В	выходная розетка 220В	через кабельный ввод MG12 выходит провод ПВС 2x0,75 длиной 1м с залуженными концами
2	общий выключатель (1 – Вкл, 0 – Выкл)*	Общий выключатель отсутствует, через проходной изолятор выведены два провода НВ 0,2 длиной 200мм для подключения внешнего тумблера включения	Общий выключатель отсутствует, инвертор включается при подаче напряжения питания
3	индикатор напряжения 220В (показывает наличие напряжения 220В на розетке инвертора)	индикатор напряжения 220В (показывает наличие напряжения 220В на розетке инвертора)	индикатор напряжения 220В (показывает наличие напряжения 220В на розетке инвертора)
4	переключатель режима «Активный/Спящий» (1 – «Активный», 0 – «Спящий»)	переключатель режима «Активный/Спящий» (1 – «Активный», 0 – «Спящий»)	переключатель режима «Активный/Спящий» отсутствует
5	кабельные вводы с входными проводами питания	кабельные вводы с входными проводами питания	кабельные вводы с входными проводами питания
6	болт защитного заземления	болт защитного заземления	болт защитного заземления

**ИС3-12-600; ИС3-24-600; ИС3-48-600; ИС3-110-600; ИС3-12-600М1;
ИС3-24-600М2.6; ИС3-24-600М4**
Руководство по эксплуатации

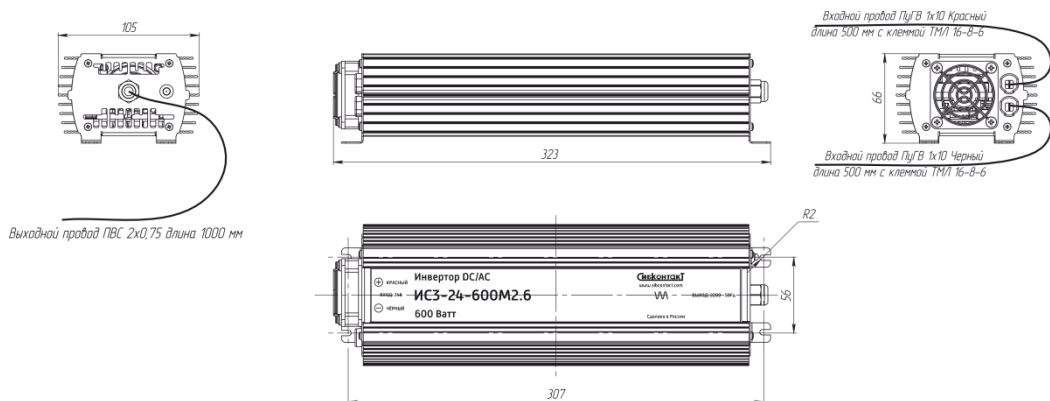


**ИС3-12-600М1
ИС3-24-600М4**



ИС3-XX-600

**ИС3-12-600; ИС3-24-600; ИС3-48-600; ИС3-110-600; ИС3-12-600М1;
ИС3-24-600М2.6; ИС3-24-600М4
Руководство по эксплуатации**



ИС3-XX-600М2.6

Рисунок 1 Внешний вид инвертора ИС3

4.3 В конструкции инвертора предусмотрены следующие встроенные схемы защиты:

- тепловая защита;
- от короткого замыкания;
- от перегрузки;
- от повышения напряжения;
- режим энергосбережения («спящий» режим).

4.3.1 Тепловая защита - защита от перегрева, причиной которого может быть эксплуатация при предельных нагрузках и (или) при повышенной температуре окружающей среды, срабатывает и отключает инвертор при достижении температуры внутри корпуса 70°C; после остывания инвертор вновь автоматически включается.

4.3.2 Защита от короткого замыкания в нагрузке работает следующим образом: при возникновении короткого замыкания в цепи нагрузки срабатывает схема ограничения тока короткого замыкания и через 10 секунд отключает инвертор. Инвертор переходит в «спящий» режим, при этом, с периодом в 20 секунд анализируется состояние выходного тока. В случае устранения короткого замыкания в цепи нагрузки инвертор автоматически возвращается в рабочее состояние и примерно через 20 секунд напряжение 220В в нагрузке будет восстановлено.

4.3.3 Защита от перегрузки работает следующим образом: при возникновении перегрузки (подключение нагрузки свыше максимально допустимой) срабатывает схема защиты от перегрузки и через 2 секунды отключает инвертор. Инвертор переходит в «спящий» режим, при этом с периодом в 20 секунд анализируется состояние выходного тока. В случае устранения перегрузки инвертор автоматически возвращается в рабочее состояние и примерно через 20 секунд напряжение 220В в нагрузке будет восстановлено.

4.3.4 Защита от повышения напряжения питания работает следующим образом: при превышении напряжения питания свыше 16/31/60,5/155 В инвертор выключается и автоматически возвращается в рабочее состояние при снижении напряжения питания.

**ИС3-12-600; ИС3 -24-600; ИС3-48-600; ИС3-110-600; ИС3-12-600М1;
ИС3-24-600М2.6; ИС3-24-600М4**
Руководство по эксплуатации

4.3.5 Инвертор переходит в «спящий» режим через 20 секунд работы без нагрузки (менее 6Вт) и вновь включается при подключении нагрузки в течение времени до 20 секунд. При наличии на выходе нагрузки выше указанной или переключении режима в положение «Активный» инвертор в «спящий» режим не переходит.

5. Меры безопасности

ВНИМАНИЕ! Выходное переменное напряжение инвертора 220В опасно для жизни.

5.1. Подключение, обслуживание и ремонт инвертора должны проводиться с обязательным соблюдением всех требований техники безопасности при работе с электрическими установками до 1000В, а также всех указаний настоящего руководства. Необходимо использовать устройство защитного отключения (УЗО).

5.2. Не допускается подключение электроприборов с нарушенной изоляцией цепи 220В.

5.3. Не допускается эксплуатация инвертора при нарушенной изоляции входных проводов 12/24/48/110 В и зажимов; это может вызвать короткое замыкание аккумулятора и привести к травмам, ожогам, стать причиной пожара.

5.4. Вблизи инвертора не должно быть легковоспламеняющихся материалов.

5.5. Во избежание поражения электрическим током не снимайте крышку изделия при поданном входном напряжении.

5.6. Не оставляйте без присмотра включенный инвертор. Размещайте инвертор в недоступном для детей месте.

5.7. Не подвергайте провода инвертора воздействию высоких температур.

5.8. Инвертор должен быть защищен от прямого воздействия горюче-смазочных материалов, агрессивных сред и воды.

6. Подготовка к работе

ВНИМАНИЕ! После транспортирования при отрицательных температурах или при перемещении инвертора из холода в теплое помещение перед включением инвертора следует выдержать его в нормальных климатических условиях не менее 2-х часов. Не включайте инвертор при образовании на нем конденсата.

Произведите внешний осмотр изделия с целью определения отсутствия повреждений корпуса.

**ИС3-12-600; ИС3 -24-600; ИС3-48-600; ИС3-110-600; ИС3-12-600М1;
ИС3-24-600М2.6; ИС3-24-600М4
Руководство по эксплуатации**

7. Порядок работы

7.1 Подключение инвертора производится в порядке, согласно Рис.2:

- подключите заземление: медный провод сечением не менее 1,5 мм кв. присоедините болтом защитного заземления к корпусу, другой конец – к шине защитного заземления;
- установите общий выключатель «Вкл.-Выкл.» в положение «Выкл.» (данный пункт не распространяется для модификаций ИС3-12-600М1, ИС3-24-600М4, ИС3-24-600М2.6, см. табл. 4.1);
- установите переключатель «Активный/Спящий» в положение «Активный» (данный пункт не распространяется для модификации ИС3-24-600М2.6, см. табл. 4.1);
- подсоедините инвертор к аккумулятору с помощью штатных питающих кабелей через проходной предохранитель, расположенный непосредственно на плюсовой клемме аккумулятора (номинал предохранителя указан на Рис.2).
- **ВНИМАНИЕ! Соблюдайте полярность при подключении инвертора к аккумулятору**, даже кратковременное действие напряжения обратной полярности приведет к неисправности инвертора (потребуется не гарантийная замена предохранителей на предприятии-изготовителе);
- установите общий выключатель «Вкл.-Выкл.» в положение «Вкл.», при этом в выходной розетке появится напряжение 220В, на что указывает включение светового индикатора на лицевой панели инвертора (данный пункт не распространяется для модификаций ИС3-12-600М1, ИС3-24-600М4, ИС3-24-600М2.6, см. табл. 4.1);
- подключите электрооборудование, рассчитанное на переменное напряжение 220В 50Гц, к розетке инвертора (для отдельных модификаций изделий – к выходным проводам инвертора, см. табл. 4.1);
- включите электрооборудование (нагрузку).

**ИС3-12-600; ИС3 -24-600; ИС3-48-600; ИС3-110-600; ИС3-12-600М1;
ИС3-24-600М2.6; ИС3-24-600М4**
Руководство по эксплуатации

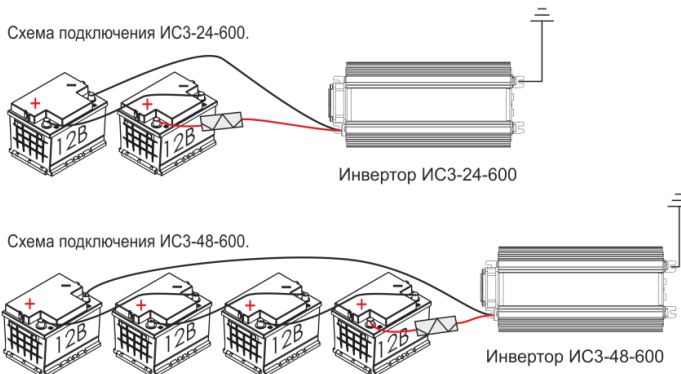
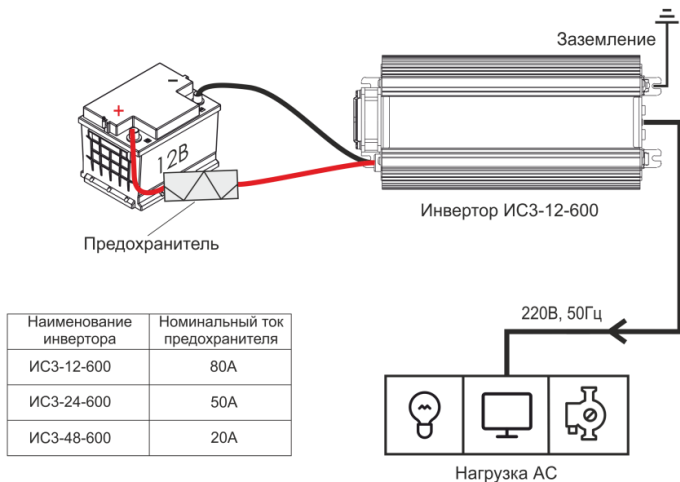


Рисунок 2 Схема подключения инверторов серии ИС3

**ИС3-12-600; ИС3 -24-600; ИС3-48-600; ИС3-110-600; ИС3-12-600М1;
ИС3-24-600М2.6; ИС3-24-600М4
Руководство по эксплуатации**

ВНИМАНИЕ! При подключении нагрузки к инвертору возможна задержка включения электрооборудования порядка 20 секунд. Это связано с особенностями работы схемы: инвертор переходит в «спящий» режим через 20 секунд работы без нагрузки, и в рабочий режим переходит примерно через 20 секунд после включения нагрузки. При использовании нагрузки с не фиксируемой кнопкой включения необходимо эту кнопку удерживать в нажатом состоянии до 20 секунд, если переключатель «Активный»-«Спящий» находится в положении «Спящий». Если инвертор включен и переключатель «Активный»-«Спящий» находится в положении «Активный», то при работе инвертора напряжение 220В в розетке есть всегда, в том числе и при отсутствии нагрузки; если переключатель «Активный» – «Спящий» находится в положении «Спящий», то при отсутствии нагрузки (менее 6Вт) инвертор перейдет в «спящий» режим, при этом резко снизится потребление энергии от аккумулятора.

7.2 При необходимости удлинения входных кабелей необходимо использовать медный кабель сечением 10кв.мм.

7.3 Рекомендуется прокладывать оба кабеля вплотную друг к другу для уменьшения магнитных полей. Длины кабелей более 3 м не рекомендуются.

7.4 Исключайте попадание посторонних предметов внутрь корпуса инвертора через вентиляционные отверстия.

7.5 Вентиляционные отверстия должны быть открыты для свободного доступа воздуха. Располагайте инвертор в местах наименее запыленных.

7.6 Не подключайте сеть 220В к инвертору.

7.7 Время работы аккумулятора в каждом конкретном случае пользователь определяет сам, исходя из его емкости, состояния, условий использования, мощности и типа нагрузки. Для электроприборов, потребляющих постоянную мощность равную номинальной (обозначенной на них) примерное время работы можно рассчитать по формуле или определить по таблице 7.1:

$T = (C \times 12/24/48/110) / P$, где C (А*час) – емкость аккумулятора; P (Вт) – мощность нагрузки; T – время работы от аккумулятора (Час); $12/24/48/110$ (В) – напряжение аккумулятора.

Таблица 7.1

Емкость АКБ, Ач	Напряжение АКБ, В	100Вт	200Вт	500Вт	600Вт
75	12	9	4:30	1:48	1:30
	24	18	9	3:36	3
	48	36	18	7:12	6
100	12	12	6	2:24	2
	24	24	12	4:48	4
	48	48	24	9:36	8
125	12	15	7:30	3:00	2:30
	24	30	15	6:00	5
	48	60	30	12:00	10
150	12	18	9	3:36	3
	24	36	18	7:12	6
	48	72	36	14:24	12
200	12	24	12	4:48	4
	24	48	24	9:36	8
	48	96	48	19:12	16

Примечание: на пересечении горизонтальной линии (емкость, напряжение АКБ) и вертикальной линии (мощность нагрузки) указано время непрерывной работы инвертора в **Час:мин.**

**ИС3-12-600; ИС3 -24-600; ИС3-48-600; ИС3-110-600; ИС3-12-600М1;
ИС3-24-600М2.6; ИС3-24-600М4
Руководство по эксплуатации**

8 Рекомендации по применению инверторов серии ИС3

8.1 Применение инверторов в системах бесперебойного питания. Для обеспечения надежной работы и исключения возможности попадания промышленного сетевого напряжения 220В на «выход» инвертора рекомендуется производить подключение согласно схемы на Рис.3.

Кроме того необходимо соблюдать требования при выборе коммутационных аппаратов К1 и К2:

- действующее значение напряжения коммутации у силовых контактов К1 должно быть не менее 220В.

- действующее значение напряжения коммутации у силовых контактов К2 должно быть не менее 440В. Это требование объясняется тем, что на силовых контактах реле одновременно присутствует сетевое напряжение и напряжение с выхода инвертора, которые не синхронизированы между собой.

- ток коммутации силовых контактов К1 и К2 должен быть не менее 10А. Это требование определяется 2-х кратной перегрузочной способностью инверторов по выходной мощности.

- контакты К1 должны обеспечивать одновременную коммутацию фазного и нулевого проводов питающей сети. Перекидные контакты К2 должны обеспечивать одновременную коммутацию фазного и нулевого проводов питающей сети и инвертора. Не допускается применять по два реле для одновременной коммутации «фазы» и «нуля»!

- Реле К2 должно иметь дополнительный блокировочный контакт К2.1 для обеспечения определенной последовательности включения реле К2 и К1.

**ИС3-12-600; ИС3 -24-600; ИС3-48-600; ИС3-110-600; ИС3-12-600М1;
ИС3-24-600М2.6; ИС3-24-600М4**
Руководство по эксплуатации

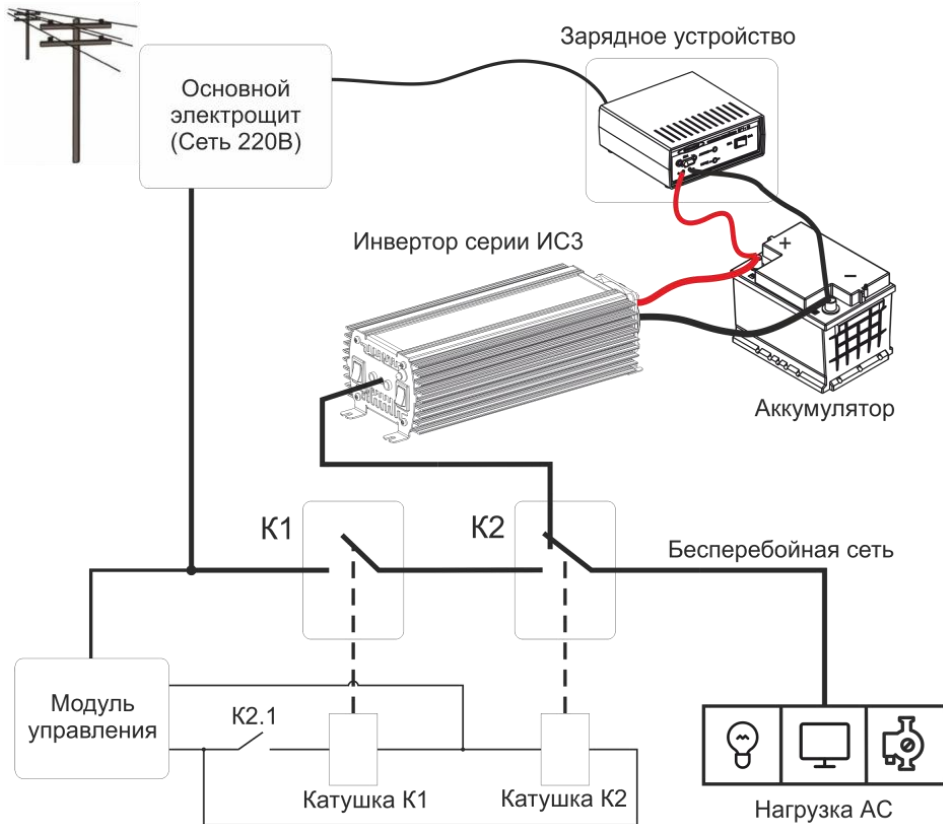


Рисунок 3 Схема подключения инверторов серии ИС3 к системам бесперебойного питания

8.2 Применение инверторов в системах альтернативной энергетики.

Схема подключения инвертора в системе питания от альтернативных источников энергии указана на рис.4 (при построении систем бесперебойного питания с использованием альтернативной энергетики необходимо выполнять рекомендации п.8.1 и п.8.2).

**ИС3-12-600; ИС3 -24-600; ИС3-48-600; ИС3-110-600; ИС3-12-600М1;
ИС3-24-600М2.6; ИС3-24-600М4**
Руководство по эксплуатации

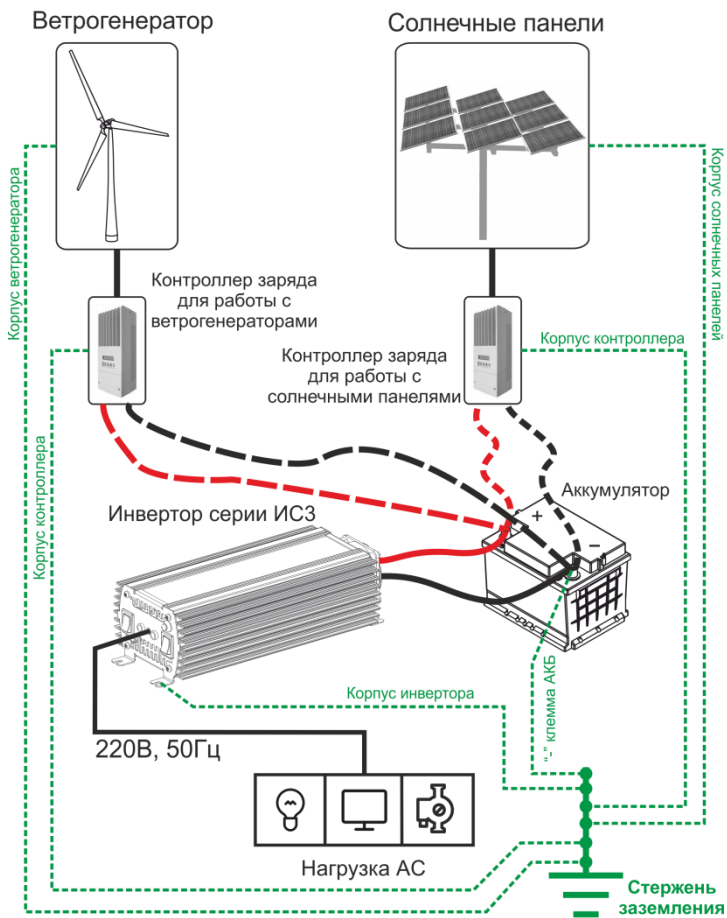


Рисунок 4 Схема подключения инверторов серии ИС3 к системам альтернативной энергетики

**ИСЗ-12-600; ИСЗ -24-600; ИСЗ-48-600; ИСЗ-110-600; ИСЗ-12-600М1;
ИСЗ-24-600М2.6; ИСЗ-24-600М4
Руководство по эксплуатации**

9 Техническое обслуживание

9.1 Периодически проверяйте состояние контактов входной цепи, так как для нормальной работы инвертора необходимо обеспечение хорошего электрического контакта между зажимами проводов и клеммами аккумулятора.

9.2 При проведении сезонного обслуживания проверяйте качество болтового соединения проводов к клеммам инвертора и отсутствие повреждения изоляции проводов.

9.3 Необходимо периодически протирать корпус изделия, используя мягкую ткань, слегка смоченную спиртом или водой, для предотвращения скапливания грязи и пыли. Оберегайте изделие от попадания на корпус бензина, ацетона и других подобных растворителей. Не используйте абразив для чистки загрязненных поверхностей.

9.4 Обязательно периодически не реже одного раза в полгода чистить преобразователь от скопившейся внутри преобразователя пыли методом продувки сжатым воздухом через его вентиляционные отверстия. Запрещается направлять струю сжатого воздуха непосредственно на лопасти вентиляторов!

10 Возможные неисправности и методы их устранения

Таблица 10.1

Признак неисправности	Вероятная причина	Способ устранения
Отсутствует выходное напряжение 220В	Отсутствует контакт между зажимом и клеммами аккумулятора	Проверить надежность присоединения разъема к преобразователю
	Разрядился аккумулятор	Зарядить аккумулятор
	Сработала защита от КЗ	Отключить и проверить нагрузку
	Сработала защита от перегрузки	Проверить мощность нагрузки, уменьшить нагрузку и дать остыть преобразователю
	Сработала тепловая защита	
	Прочие неисправности	Ремонт у изготовителя

**ИС3-12-600; ИС3 -24-600; ИС3-48-600; ИС3-110-600; ИС3-12-600М1;
ИС3-24-600М2.6; ИС3-24-600М4
Руководство по эксплуатации**

11 Правила транспортирования и хранения

11.1 Транспортирование преобразователя должно производиться в упаковке предприятия – изготовителя любым видом наземного (в закрытых негерметизированных отсеках), речного, морского, воздушного транспорта без ограничения расстояния, скорости, допустимых для используемого вида транспорта.

11.2 Преобразователь должен храниться в упаковке предприятия-изготовителя в отапливаемых вентилируемых помещениях при температуре окружающего воздуха от минус 5 °С до плюс 35 °С при относительной влажности воздуха до 80 %. В помещении для хранения не должно быть пыли, паров кислот, щелочей, вызывающих коррозию.

12 Гарантийные обязательства

12.1 Изготовитель гарантирует работу изделия при соблюдении потребителем условий эксплуатации.

12.2 Гарантийный срок 1 год со дня продажи. При отсутствии даты продажи и штампа магазина гарантийный срок исчисляется с даты выпуска (даты приемки) изделия изготовителем. В течение гарантийного срока изготовитель обязуется, в случае необходимости, произвести ремонт.

12.3 Гарантийные обязательства снимаются в случаях:

- наличия механических повреждений;
- нарушения целостности пломб;
- монтажа, подключения и эксплуатации с отклонениями от требований, установленных в руководстве по эксплуатации;
- отсутствия данного руководства\паспорта.

12.4 Изготовитель не несет никакой ответственности за любые возможные последствия в результате неправильного монтажа, подключения или эксплуатации изделия.

13 Свидетельство о приемке

Преобразователь напряжения ИСЗ _____ № _____ годен к эксплуатации

Штамп ОТК

Подпись контролера ОТК

Дата приемки

Дата продажи: _____

Продавец: _____

Изготовитель: ООО «Сибконтакт», 630047, г. Новосибирск, ул. Магаданская, 2Б
тел/ф (383)363-31-21, сервисный центр: (383) 286-20-15, nsk@sibcontact.com www.sibcontact.com