

## **Уважаемый покупатель!**

Благодарим за то, что вы приобрели автомобильный видеореги­стратор NEOLINE WIDE S39. "Автомобильный видеореги­стратор" - это цифровая видеокамера предназначенная для видеофиксации (видеозаписи) дорожной обстановки событий, оснащенная специализированным функционалом.

Согласно пункту 2 статьи 26.7 КоАП РФ (в ред. Федерального закона от 26.04.2016 N 114-ФЗ), к документам, имеющим значение для производства по делу об административном правонарушении, относятся материалы фото- и киносъемки, звуко- и видеозаписи, информационных баз и банков данных и иные носители информации. Таким образом, события (в том числе дорожно транспортные происшествия; нарушения правил дорожного движения либо отсутствие нарушений) зафиксированные настоящим видеореги­стратором могут рассматриваться судом (в частности) как доказательственная база.

## **[ Содержание ]**

Условия эксплуатации.....	2
Технические характеристики.....	3
Комплектация .....	4
Описание кнопок и их функций.....	5
Установка видеореги­стратора .....	8
Эксплуатация устройства .....	9
Настройки.....	12
Возможные проблемы и их устранение .....	14

## [ Условия эксплуатации ]

- Ознакомьтесь с условиями гарантийного обслуживания.
- Не устанавливайте и не извлекайте карту памяти при включенном видеорегистраторе. В противном случае возможно повреждение устройства и записанных видеофайлов.
- Используйте только высококачественные MicroSD карты не ниже 10 класса с поддержкой UHS-I, чтобы избежать провалов записи и задержки записи изображения.
- Рекомендуется использовать карты памяти от 8Гб до 32Гб (Устройство не поддерживает карты памяти "sandisk ultra")
- Устройство должно использоваться только с аксессуарами из комплекта поставки. Компания NEOLINE не несет ответственности за возможные повреждения изделия в случае применения аксессуаров сторонних производителей.
- Не подвергайте изделие воздействию огня или влаги, воздействию химически активных веществ (бензина, растворителя, реагентов и т. д.).
- Запрещается разбирать или модифицировать изделие.
- Компания NEOLINE не несет ответственности за потерю данных и / или ущерб, прямой либо косвенный, причиненный пользователю либо третьей стороне неверным использованием устройства либо программного обеспечения, неверной установкой, использованием не входящих в комплект аксессуаров.
- Внимание! В некоторых автомобилях питание на розетку 12/24В подается и при выключенном зажигании. Во избежание разрядки аккумулятора рекомендуется отключать видеорегистратор от бортовой сети (извлечь адаптер питания из гнезда прикуривателя).
- Производите форматирование MicroSD карты не реже одного раза в два месяца, чтобы избежать повреждения ее файловой системы.
- Соблюдайте температурные условия хранения и эксплуатации (см. технические характеристики). Не допускайте длительного пребывания устройства на солнце.

Производитель оставляет за собой право на внесение изменений в комплектацию, техническое и программное обеспечение устройства без предварительного уведомления.

### [ Технические характеристики ]

Разрешение видео	Full HD 1920*1080P (30к/с) HD 1280x720P (30к/с) VGA 640*480
Угол обзора, °	160
Дисплей	LCD, 3"
Формат видеозаписи/компрессия	MOV/H.264
Битрейт, max.Мб/с	17
Встроенный аккумулятор	180 мА*ч
Поддержка карт памяти	MicroSD , 10 + класс , 8-32 ГБ
Интервал циклической записи, мин	1/3/5
Непрерывная запись	Да
Автовключение/Автовывключение	Да
Температура эксплуатации, С°	-10/+60
Штамп гос. номера	Да
Штамп дата/время	Да
Обработка видео	WDR
Запись звука	Да
Встроенный динамик	Да
G-sensor	Да
Датчик движения	Да
Поворот камеры в салон	Да
Входное напряжение ЗУ	DC 12-24В
Входное напряжение устройства	DC 5В/1А
Потребление тока	650 мА
Кронштейн, тип	Присоска
Размеры, мм	87*50*34
Вес, гр	66

## [ Комплектация ]

- Видеорегистратор  
NEOLINE WIDE S39



- Автомобильное ЗУ



- Держатель с присоской  
на автомобильное стекло

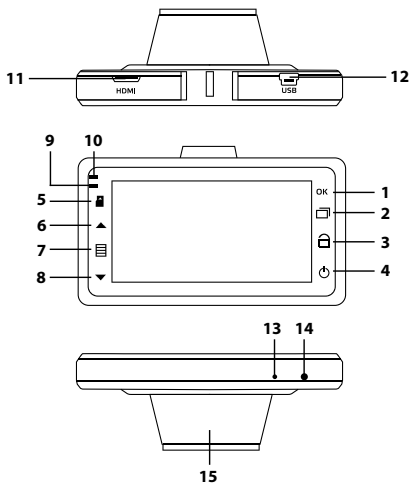


- USB-кабель



- Руководство пользователя
- Гарантийный талон

## [ Описание кнопок и их функций ]



1) Кнопка подтверждения "OK"

2) Кнопка "Mode"

3) Кнопка "Экстренная запись"

4) Кнопка "Включение/Выключение"

5) Слот для карты MicroSD

6) Кнопка навигации "UP"

7) Кнопка "Menu"

8) Кнопка навигации "Down"

9) Индикатор заряда

10) Индикатор записи

11) Mini-HDMI

12) Mini USB port

13) Микрофон

14) Кнопка "Reset"

15) Объектив

## Световые индикаторы

Индикатор	Цвет	Значение
- записи	Красный мигающий	Идет запись видео
	Не горит	Запись видео остановлена
	Красный постоянный	Отсутствует карта памяти
- заряда	Зеленый	Идет зарядка
	Не горит	Отсутствует внешнее питание

## Описание кнопок и их функций

Кнопка "Включение/Выключение"	<ul style="list-style-type: none"> <li>- Нажмите для включения устройства</li> <li>- Нажмите и удерживайте для выключения устройства</li> <li>- Короткое нажатие для выключения/включения подсветки дисплея</li> </ul>
Кнопка "Menu"	- Нажмите для входа в Меню устройства или выхода из него
Кнопка подтверждения "OK"	- В зависимости от режима работы видеорегистратора выполняет несколько функций. См. таблицу ниже
Кнопка "Mode"	- Нажмите для переключения режимов Видео/Фото/Воспроизведение
Кнопка "Экстренная запись"	- В режиме записи нажмите для блокирования/разблокирования видеофайла
Кнопка навигации "UP"	- В зависимости от режима работы видеорегистратора выполняет несколько функций. См. таблицу ниже
Кнопка навигации "Down"	- В зависимости от режима работы видеорегистратора выполняет несколько функций. См. таблицу ниже

Режим	Кнопки	Функции
Ожидания	"Включение/Выключение"	<ul style="list-style-type: none"> <li>- Нажмите для включения устройства</li> <li>- Нажмите и удерживайте для выключения устройства</li> </ul>
	"OK"	- Нажмите для начала записи (в левом верхнем углу дисплея будет моргать красный индикатор)

Режим	Кнопки	Функции
Ожидания	"Menu"	- Нажмите для входа в меню настроек
	"Mode"	- Нажмите для переключения режимов Видео/ Фото/Воспроизведение
Видео	"Включение/ Выключение"	- Нажмите и удерживайте для выключения устройства - Короткое нажатие для выключения/включения подсветки дисплея
	"Ok"	- Нажмите для остановки записи
	"Экстренная запись"	- Нажмите для блокирования/ разблокирования видеофайла
	"Down"	- Нажмите для включения/выключения записи звука
Фото	"Включение/ Выключение"	- Нажмите и удерживайте для выключения устройства
	"Ok"	- Нажмите для фотографирования
	"Menu"	- Нажмите для входа в меню настроек
	"Mode"	- Нажмите для переключения режимов Видео/ Фото/Воспроизведение
Воспроизведение	"Включение/ Выключение"	- Нажмите и удерживайте для выключения устройства
	"Ok"	- Нажмите для просмотра файла
	"Menu"	- Нажмите для входа в меню для удаления файлов
	"Mode"	- Нажмите для переключения режимов Видео/Фото/ Воспроизведение
	"Up"	- Нажмите для перехода вверх по списку - Нажмите для увеличения громкости при воспроизведении видеофайла
	"Down"	- Нажмите для перехода вниз по списку - Нажмите для уменьшения громкости при воспроизведении видеофайла

## [ Установка видеорегистратора ]

### 1. Установка крепления

- А. Установите крепление в слот на устройстве
- В. Удалите защитную пленку с присоски крепления
- С. Выберите подходящее место на лобовом стекле для обеспечения наилучшего обзора и закрепите видеорегистратор, плотно прижав крепление к стеклу

### 2. Подключение к ЗУ

Вставьте штекер в Mini-USB разъем на устройстве, затем вставьте автомобильное ЗУ в прикуриватель.



### 3. Настройка угла обзора

Отрегулируйте угол обзора, поворачивая устройство в нужную сторону (направо-налево, вверх-вниз), предварительно ослабив фиксирующую гайку на креплении. Установите устройство таким образом, чтобы объектив захватывал изображение в пропорции "40% небо/ 60% дорога" для достижения наилучшего результата съемки. Зафиксируйте положение гайкой на креплении



## [ Эксплуатация устройства ]

### Подготовка устройства

А. Установка карты памяти  
Отключите устройство перед установкой карты памяти. Разверните MicroSD карту к слоту, как показано на рисунке, и вставьте до щелчка.



Извлечение карты: Осторожно нажмите на карту и затем извлеките ее из слота.

**ВНИМАНИЕ:** Попытка вставить карту памяти не той стороной может привести к повреждению устройства и непосредственно самой карты памяти. Убедитесь, что карта памяти находится в правильном положении.

**Предупреждение:** Не прикладывайте чрезмерное усилие при установке карты памяти, во избежание повреждения устройства. Для установки карты памяти вставьте MicroSD карту в слот до фиксации (до щелчка), если это необходимо, используйте иглу для досылки карты. Чтобы извлечь карту памяти, нажмите на карту до щелчка и извлеките карту из слота, если это необходимо, используйте иглу для установки карты.

В. Затем подключите кабель зарядного устройства в разъем Mini-USB, расположенном на корпусе устройства, а само зарядное устройство вставьте в разъем от прикуривателя. Запустите двигатель автомобиля, устройство автоматически включится.

### Включение/Выключение

1. Автоматически: устройство автоматически включается при запуске двигателя и отключается при остановке работы двигателя. При старте двигателя (подаче питания на автомобильную розетку 12/24В) устройство автоматически начнет запись. После выключения двигателя (отключения питания автомобильной розетки 12/24В) устройство автоматически прекращает запись и сохраняет записанные файлы.

2. Вручную: когда устройство подключено к источнику питания, а двигатель машины работает, нажмите и задержите несколько секунд кнопку Включение/Выключение, чтобы выключить /включить устройство.

### **Циклическая запись**

- 1) Вставьте карту MicroSD в слот для карты памяти и режим Циклической записи будет автоматически включен.
- 2) Длительность видеозаписей может быть 1/3/5 минут. Рекомендуется выставить в настройках цикл на 3 минуты.
- 3) Когда на карте памяти не останется места для записи новых видеозаписей, устройство автоматически заменит ими старые видеофайлы, кроме файлов, защищенных от удаления.
- 4) Видеозаписи снятые в режиме Циклической записи хранятся в папке: \DCIM\

### **Экстренная запись**

Предназначена для защиты текущего видеофайла от перезаписи и удаления. Для того чтобы защитить текущий видеофайл, нажмите на кнопку экстренной записи во время видеозаписи, при этом записываемый видеофайл будет помечен специальной меткой, которая запретит устройству удалять и перезаписывать этот файл.

**Примечание:** Удалить «Защищенные» файлы возможно на компьютере, подключив устройство к компьютеру через USB-кабель в комплекте. Для удаления файла в режиме воспроизведения, снимите защиту через Меню, либо отформатируйте карту памяти.

- 1) Экстренная запись автоматически включается при срабатывании G-сенсора (резкое ускорение, торможение) или столкновении. Экстренная запись автоматически блокируется во избежание стирания во время циклической записи.
- 2) Экстренную запись можно начать самостоятельно, нажав на кнопку “Экстренная запись”.

## **Датчик движения**

Если Датчик движения активирован, съемка видео начнется автоматически, если в кадре произойдет движение. Если в течение 10 секунд камера не обнаружит движения в кадре, запись автоматически прекратится.

Примечание: данная функция предназначена для использования на неподвижном автомобиле. Не включайте датчик движения во время езды – это может привести к обрывам записи и переполнению карты памяти.

## **Режим воспроизведения**

- 1) Для переключения записей используйте кнопки "UP" и "DOWN"
- 2) Нажмите кнопку "Menu" для удаления, блокирования/разблокирования файла и запуска слайд-шоу (используйте кнопки "UP", "DOWN" и "OK").

## **Подключение к ПК**

- 1) Подключите устройство к компьютеру, используя кабель Mini-USB
- 2) Устройство автоматически включится
- 3) Компьютер определит устройство как съемный диск
- 4) Отобразится две папки:
  - DCIM (файлы записи и фото)
  - Emergency (файлы экстренной записи)
- 5) Копируйте нужные файлы на Ваш ПК

## **Запись звука**

Используя кнопку "Down" во время видеосъемки, пользователь может отключить или включить запись звука. Соответствующий индикатор отобразится на дисплее.

## Обновление прошивки

- 1) Скачайте файл с прошивкой с официального сайта [www.neoline.ru](http://www.neoline.ru), извлеките файл из архива.
- 2) Отформатируйте карту памяти и перенесите разархивированный файл на карту памяти MicroSD.
- 3) Вставьте карту памяти со скаченным файлом в слот видеорегистратора.
- 4) Удерживая кнопку "OK" подключите кабель питания.
- 5) После включения устройство предложит обновить ПО. Подтвердите действие.
- 6) Световой индикатор будет мигать, пока файл прошивки загружается на устройстве.
- 7) По завершению процесса устройство автоматически перезагрузится.
- 8) Проверьте в меню настроек, нужна ли версия прошивки отображена.
- 9) Отформатируйте карту памяти через меню видеорегистратора.

**Внимание! Не отключайте питание видеорегистратора во время обновления прошивки. Это может повредить устройство.**

## [ Настройки ]

### Настройки видео:

**Разрешение:** 1080FHD 1920X1080/720P 1280x720/VGA 640x480

**Циклическая запись:** Выкл. /1/3/5 мин.

При отключении циклической записи устройство остановит запись при полном заполнении карты памяти. При выборе 1/3/5 мин. устройство будет записывать видеофайлы соответствующей длины, а при заполнении карты памяти более ранние файлы будут перезаписываться, за исключением файла, которые защищены от удаления.

**WDR:** Вкл./ Выкл.

**Экспозиция:** -2.0 до +2.0

**Датчик движения:** Вкл. / Выкл.

**Запись звука:** Вкл. / Выкл.

**G-сенсор:** Выкл. / Высокая чувст-ть / Средняя чувст-ть / Низкая чувст-ть

**Штамп Дата/время:** Вкл. / Выкл.

**Режим парковки:** Выкл./5/10/30 сек.

## Настройки фото:

**Режим съемки:** Одиночный / Таймер 2/5/10 сек.

**Разрешение:** VGA / 1 / 2 / 3 / 5 / 8 / 10 / 12 М

**Серия (3 снимка):** Вкл. / Выкл.

**Качество:** Высокое/Среднее/Обычное

**Резкость:** Мягкий/Обычный/Сильный

**Баланс белого:** Авто/Солнечно/Пасмурно/Вольфрам/ Флуоресцент

**Эффект:** Цветной /Черно-белый/Сепия

**ISO:** Авто/100/200/400

**Экспозиция:** -2.0 -- +2.0

**Стабилизация:** Вкл. / Выкл.

**WDR:** Вкл. / Выкл.

**Быстрый просмотр:** Выкл. /2/5 сек.

**Штамп дата/время:** Вкл. / Выкл.

## Режим воспроизведения:

**Удалить:** Удалить файл / Удалить все файлы

**Заблокировать:** Заблок. текущий файл / Разблок. текущий файл /

Заблок. все / Разблок. все

**Слайд-шоу:** 2/5/8 сек.

## Общие для всех режимов настройки

**Дата/время:** установите дату и время

**Гос.номер:** Гос.номер Вкл. / Выкл. / Кол-во знаков 1/./10 /

**Автовыключение:** Выкл. / 1 / 3 / 5 мин.

**Звук кнопок:** Вкл. / Выкл.

**Язык:** Русский/English

**Частота сети:** 50/60 Hz

**Автоотключение экрана:** Выкл. / 30 сек. / 1 / 2 мин.

**Night Vision:** Вкл./Выкл./Автобаланс

**Форматирование:** SD карта

**Заводские настройки:** Отмена / ОК

**Версия ПО:** отображение текущей версии прошивки

## [ Возможные проблемы и их устранение ]

Если при соблюдении условий эксплуатации, в устройстве возникли проблемы, используйте этот раздел для их разрешения.

### - **Невозможно фотографировать и записывать видео.**

Проверьте, есть ли достаточно свободного места на MicroSD карте, а также, не заблокирована ли она.

### - **Самопроизвольная остановка в процессе записи.**

По причине большого объема видеофайлов, используйте только высокоскоростные Micro SD карты не ниже 10 класса проверенных производителей.

### - **При попытке просмотреть/ воспроизвести фото-видео файл, на Дисплее появляется надпись «неверный файл».**

Незаконченная запись в файл по причине ошибки файловой системы на Micro SD Карте. Отформатируйте Micro SD карту.

### - **Размытое изображение.**

Проверьте, нет ли на объективе грязи, отпечатков пальцев. Если есть, протрите объектив мягкой тканью перед работой (рекомендуется использовать специальные средства по уходу за оптикой, чтобы не повредить поверхность линзы объектива).

### - **Затемненное изображение при фотографировании неба или воды.**

Если в сцене присутствует большой контраст, это будет влиять на экспозицию. Измените настройки значения экспозиции в меню.

### - **Зависание (нет изображения на дисплее, не реагирует на нажатия кнопок).**

Нажмите кнопку RESET для принудительной перезагрузки устройства.