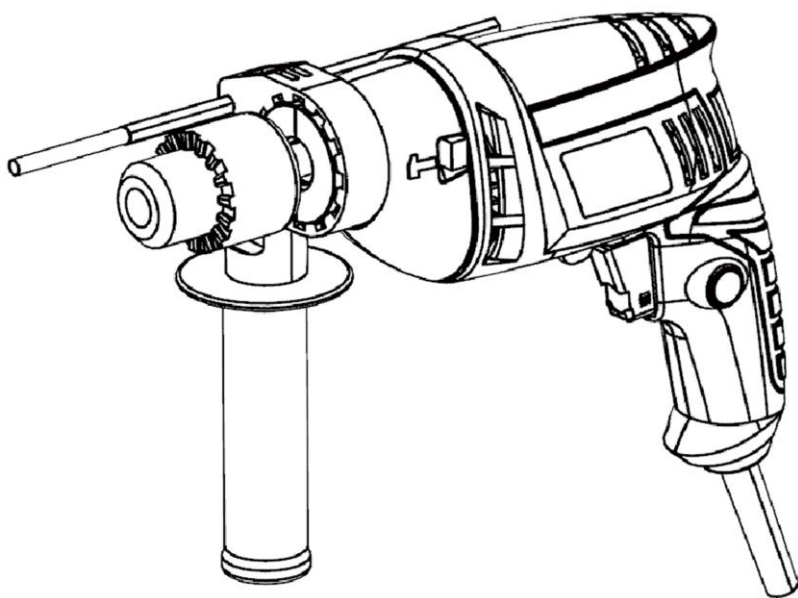




**DEKO®**



**DKID650W**

**Инструкция по эксплуатации**

## УСЛОВНЫЕ ОБОЗНАЧЕНИЯ



**ПРЕДУПРЕЖДЕНИЕ!** Прочитайте все предупреждения и инструкции по технике безопасности.

*Несоблюдение этих предупреждений и инструкций может привести к поражению электрическим током, пожару и (или) тяжелым травмам.*

**Сохраните все предупреждения и инструкции для использования в будущем.** Термин «электроинструмент» в предупреждениях означает электрический инструмент с питанием от сети (с кабелем) или электрический инструмент с питанием от аккумулятора (без кабеля).

В данном руководстве и (или) на инструменте могут использоваться следующие символы.

	ПРЕДУПРЕЖДЕНИЕ. Внимательно прочитайте руководство по эксплуатации, чтобы уменьшить риск травмирования.
	Соответствует основным требованиям стандартов безопасности Европейских директив.
	Устройство класса II. Двойная изоляция. Заземленные штепсельные вилки не требуются.
	Используйте защитные очки.
	Обозначает риск получения травмы, смерти или повреждения инструмента в случае несоблюдения инструкций, приведенных в данном руководстве.
	Используйте средства защиты органов слуха.

## СОДЕРЖАНИЕ

1. ОБЛАСТЬ ПРИМЕНЕНИЯ
2. ОБЩИЕ ПРАВИЛА ТЕХНИКИ БЕЗОПАСНОСТИ ПРИ РАБОТЕ С ЭЛЕКТРОИНСТРУМЕНТАМИ
3. СПЕЦИАЛЬНЫЕ ИНСТРУКЦИИ ПО ТЕХНИКЕ БЕЗОПАСНОСТИ
4. ОПИСАНИЕ
5. КОМПЛЕКТ ПОСТАВКИ
6. СБОРКА
7. ЭКСПЛУАТАЦИЯ
8. ОЧИСТКА И ОБСЛУЖИВАНИЕ
9. ТЕХНИЧЕСКИЕ ХАРАКТЕРИСТИКИ
10. **ШУМ И ВИБРАЦИЯ**
11. ХРАНЕНИЕ
12. ОКРУЖАЮЩАЯ СРЕДА
13. ГАРАНТИЯ

## 14. ДЕКЛАРАЦИЯ СООТВЕТСТВИЯ НОРМАМ ЕС

### 1. ОБЛАСТЬ ПРИМЕНЕНИЯ

Данный электроинструмент предназначен для сверления дерева, металла, пластика и кирпичной кладки. Он не предназначен для профессионального использования.



**ПРЕДУПРЕЖДЕНИЕ!** В целях безопасности перед использованием устройства внимательно прочитайте данное руководство и общие инструкции по технике безопасности. При передаче данного электроинструмента другим лицам всегда передавайте также и данные инструкции.



**ПРЕДУПРЕЖДЕНИЕ.** Внимательно прочитайте все правила безопасности и инструкции. Несоблюдение этих предупреждений и инструкций может привести к поражению электрическим током, пожару и (или) тяжелым травмам.

Сохраните все предупреждения и инструкции для использования в будущем.

Термин «электроинструмент» в предупреждениях означает электрический инструмент с питанием от сети (с кабелем) или электрический инструмент с питанием от аккумулятора (без кабеля).

### 2. ОБЩИЕ ПРАВИЛА ТЕХНИКИ БЕЗОПАСНОСТИ ПРИ РАБОТЕ С ЭЛЕКТРОИНСТРУМЕНТАМИ

#### 2.1 БЕЗОПАСНОСТЬ РАБОЧЕГО МЕСТА

- а) Обеспечьте чистоту и освещенность рабочего места. *Загроможденные и плохо освещенные места служат причиной несчастных случаев.*
- б) Не используйте электроинструменты во взрывоопасных местах, например вблизи горячих жидкостей, газов или пыли. *Электроинструменты генерируют искры, которые могут воспламенить пыль или испарения.*
- в) Не позволяйте детям и посторонним людям находиться вблизи работающего электроинструмента. *Отвлекающие факторы могут привести к потере контроля.*

#### 2.2 ЭЛЕКТРОТЕХНИЧЕСКАЯ БЕЗОПАСНОСТЬ

- а) Вилка электроинструмента должна соответствовать розетке. **Никогда не переделывайте вилку.** *Не используйте никакие переходники для вилок электроинструментов с заземлением. Использование оригинальных вилок и соответствующих им розеток уменьшает риск поражения электрическим током.*
- б) Избегайте прикосновений к заземленным объектам, таким как трубы, радиаторы, плиты и холодильники. *Риск поражения электрическим током выше, когда тело заземлено.*
- в) Не подвергайте электроинструменты воздействию дождя или влаги. *При попадании воды в электроинструмент увеличивается риск поражения электрическим током.*
- г) Обращайтесь с кабелем аккуратно. **Никогда не переносите, не тяните и не выключайте электроинструмент за кабель.** *Держите кабель подальше от источников тепла, масла, острых предметов или движущихся частей. Поврежденные или запутанные кабели повышают опасность поражения электрическим током.*
- д) Для работы с электроинструментом вне помещения используйте предназначенный для этого удлинительный кабель. *Использование кабеля, подходящего для использования вне помещения, снижает риск поражения электрическим током.*
- е) Если работа с электроинструментами в условиях повышенной влажности неизбежна, используйте устройство защитного отключения (УЗО). *Использование УЗО снижает риск поражения электрическим током.*

RU

## 2.3 ЛИЧНАЯ БЕЗОПАСНОСТЬ

- а) При использовании электроинструмента будьте бдительны, следите за своими действиями и следуйте здравому смыслу. Не пользуйтесь электроинструментом, если вы устали или находитесь под воздействием наркотиков, алкоголя или медикаментов. Даже кратковременная невнимательность при работе с электроинструментом может привести к тяжелым травмам.**
- б) Используйте средства индивидуальной защиты. Всегда используйте защитные средства для глаз. Использование защитных средств, таких как респиратор, нескользкая защитная обувь, каска и средства защиты органов слуха в соответствующих условиях уменьшает риск получения травм.**
- в) Не допускайте непреднамеренных запусков. Перед подключением инструмента к сети питания (или аккумулятору) и перед его переноской убедитесь, что выключатель находится в выключенном положении. Не держите палец на выключателе при переноске электроинструментов и не включайте вилку в розетку, если электроинструмент включен. Это может привести к несчастному случаю.**
- г) Перед включением электроинструмента снимите с него регулировочные инструменты и гаечные ключи. Регулировочный инструмент или гаечный ключ, оставленный на вращающейся части электроинструмента, может стать причиной травмы.**
- д) Не тянитесь. Всегда сохраняйте устойчивое положение и равновесие. Это позволит лучше контролировать электроинструмент в непредвиденных ситуациях.**
- е) Одевайтесь надлежащим образом. Не надевайте свободную одежду и украшения. Держите волосы, одежду и перчатки подальше от движущихся частей. Свободная одежда, украшения и длинные волосы могут попасть в движущиеся части.**
- ж) При наличии пылеулавливающих устройств убедитесь в том, что они подключены и правильно работают. Использование пылеулавливающих устройств снижает вред, причиняемый пылью.**

## 2.4 ИСПОЛЬЗОВАНИЕ И ОБСЛУЖИВАНИЕ ЭЛЕКТРОИНСТРУМЕНТА

- а) Не прилагайте к электроинструменту чрезмерных усилий. Используйте подходящий для ваших задач электроинструмент. Правильно выбранный электроинструмент более эффективен и безопасен при номинальной нагрузке.**
- б) Не используйте электроинструмент, если его выключатель неисправен. Электроинструменты с неисправным выключателем опасны и подлежат ремонту.**
- в) Перед регулировкой, сменой аксессуаров или хранением отключите электроинструмент от сети питания и (или) аккумуляторов. Такие меры предосторожности уменьшают риск случайного запуска электроинструмента.**
- г) Храните неиспользуемые электроинструменты в недоступных для детей местах и не доверяйте электроинструмент лицам, не знакомым с ним и с этими инструкциями. Электроинструменты опасны в руках неподготовленных пользователей.**
- д) Выполняйте техническое обслуживание электроинструментов. Проверьте выравнивание и сцепление подвижных деталей, наличие поломок и прочие условия, которые могут повлиять на работу электроинструмента. Если электроинструмент поврежден, перед использованием его необходимо отремонтировать. Недостаточный уход за электроинструментом является причиной многих несчастных случаев.**
- е) Храните режущие инструменты в чистоте и заточенном состоянии. Правильно обслуживаемые и хорошо заточенные режущие инструменты меньше заклинивают и лучше контролируются.**
- ж) Используйте электроинструмент, аксессуары, насадки и т. п. в соответствии с этими инструкциями, учитывая условия и специфику выполняемой работы. Использование электроинструмента для выполнения непредусмотренных операций может привести к опасным ситуациям.**

## 2.5 РЕМОНТ

- а) Ремонт электроинструмента должен производиться квалифицированным специалистом с использованием только идентичных запасных частей. Это обеспечит безопасную работу электроинструмента.**

### 3. СПЕЦИАЛЬНЫЕ ИНСТРУКЦИИ ПО ТЕХНИКЕ БЕЗОПАСНОСТИ

#### Предупреждения по технике безопасности при сверлении

– При использовании ударной дрели используйте средства защиты органов слуха. Воздействие шума может привести к потере слуха.

*ПРИМЕЧАНИЕ.* Приведенные выше предупреждения относятся только к ударным дрелям и могут не применяться к другим видам дрелей.

– Всегда используйте вспомогательные рукоятки, прилагаемые к инструменту. Потеря контроля может привести к получению травмы.

– При выполнении работ, в ходе которых режущий элемент может касаться скрытой электропроводки или собственного кабеля, держите инструмент за изолированные поверхности. Касание режущим элементом проводки под напряжением может привести к передаче напряжения на металлические части электроинструмента и поражению оператора электрическим током.

Всегда используйте вспомогательную рукоятку для обеспечения максимального контроля.

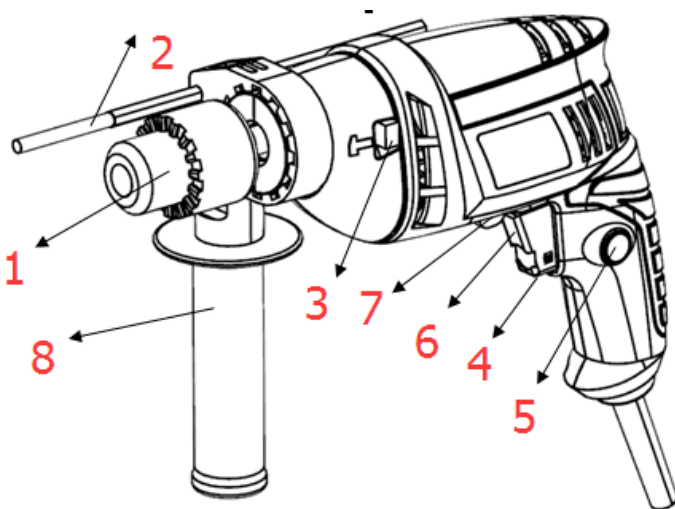
Зафиксируйте материал для сверления. Никогда не держите рабочий материал в руке или на коленях.

Неустойчивая опора может стать причиной потери контроля над инструментом и получения травм.

Не прикасайтесь к сверлу после выполнения работы. Оно может быть очень горячим.

Не держите руки под заготовкой.

### 4. ОПИСАНИЕ



1. Патрон
2. Ограничитель глубины
3. Переключатель режимов сверления/ударного сверления
4. Выключатель питания ON/OFF (ВКЛ/ВЫКЛ)
5. Кнопка блокировки
6. Регулятор скорости
7. Переключатель вперед/назад
8. Вспомогательная рукоятка

## 5. КОМПЛЕКТ ПОСТАВКИ

- Удалите все упаковочные материалы.
- Удалите оставшуюся упаковку и упаковочные вставки (если имеются).
- Проверьте комплект поставки.
- Проверьте устройство, кабель питания с вилкой и все принадлежности на наличие повреждений, полученных в ходе транспортировки.
- Храните упаковочные материалы как можно дольше до истечения гарантийного периода. После этого утилизируйте их в местном пункте сбора отходов.



**ПРЕДУПРЕЖДЕНИЕ! Упаковочный материал — это не игрушка. Дети не должны играть с пластиковыми пакетами! Существует риск удушья!**

- 1 ударная дрель
- 1 руководство по эксплуатации
- 1 вспомогательная рукоятка
- 1 ограничитель глубины



Если какой-либо компонент отсутствует или поврежден, свяжитесь с поставщиком.

## 6. СБОРКА



**Всегда отключайте устройство от электросети перед регулировкой или обслуживанием.**

### **6.1 Установка бит или сверл**

- Откройте патрон (1).
- Вставьте сверло или битку в патрон.
- Надежно затяните патрон.

Убедитесь, что бита или сверло установлены в центр патрона.

### **6.2 Вспомогательная рукоятка**

Вспомогательная рукоятка (8) обеспечивает дополнительный контроль и опору для дрели.

- Надвиньте держатель боковой рукоятки поверх патрона на дрель.
- Поверните боковую рукоятку в нужное положение и надежно затяните.

### **6.3 Ограничитель глубины**

Ограничитель глубины используется для ограничения глубины сверления.

- Ослабьте боковую рукоятку (8).
- Вставьте ограничитель глубины (2) в отверстие держателя боковой рукоятки.
- Установите ограничитель глубины на желаемую глубину сверления.
- Надежно затяните боковую рукоятку.

## 7. ЭКСПЛУАТАЦИЯ

### 7.1 Выбор рабочего режима

Перед использованием дрели выберите желаемый рабочий режим (сверление или ударное сверление).

- Для сверления дерева, металла, пластика и мягкого камня установите переключатель (3) в положение сверления.
- Для сверления бетона или твердого камня установите переключатель (3) в положение ударного сверления.

### 7.2 Переключатель направления вращения (вперед/назад)

- Для вращения вперед (вправо) установите переключатель направления вращения в правое положение (R).
- Для вращения назад (влево) установите переключатель направления вращения в левое положение (L).

### 7.3 Регулятор скорости

Инструмент оснащен регулятором скорости (6). Для увеличения скорости вращайте регулятор в сторону положения «+», для уменьшения скорости — в сторону положения «-».

### 7.4 Включение и выключение

Подключите устройство к источнику питания.

Чтобы запустить устройство, нажмите выключатель питания (4).

Чтобы остановить устройство, отпустите выключатель питания.

### 7.5 Непрерывный режим

Чтобы устройство работало в непрерывном режиме, удерживайте выключатель питания нажатым и одновременно нажмите кнопку блокировки (5). Затем отпустите выключатель.

Чтобы выключить непрерывный режим, нажмите выключатель еще раз.



**Никогда не кладите устройство, если оно работает в непрерывном режиме!**

## 8. ОЧИСТКА И ОБСЛУЖИВАНИЕ



**Прежде чем проводить какие-либо работы с устройством, отключите вилку от розетки электросети.**

### 8.1 Очистка

- Во избежание перегрева двигателя устройства держите вентиляционные отверстия в чистоте.
- Регулярно очищайте корпус устройства мягкой тканью, желательно после каждого использования.
- Следите за тем, чтобы в вентиляционных отверстиях не было пыли и грязи.
- Для удаления сложных загрязнений используйте мягкую ткань, смоченную в мыльной воде.
- Никогда не используйте такие растворители, как бензин, спирт, аммиачная вода и др. Эти вещества могут повредить пластиковые части устройства.

### 8.2 Замена угольных щеток

- Регулярно снимайте и проверяйте угольные щетки.
- Заменяйте щетки, если они изношены до ограничительной отметки.
- Угольные щетки должны быть чистыми и свободно скользить в держателях.
- Если угольные щетки необходимо заменить, это должен сделать квалифицированный специалист по ремонту (всегда заменяйте две щетки одновременно).

### 8.3 Обслуживание

Данный электроинструмент может работать в течение длительного периода времени при минимальном техническом обслуживании. Непрерывная исправная работа устройства зависит от правильного ухода и регулярной чистки.

Если кабель питания поврежден, то во избежание поражения электрическим током его должен заменить изготовитель, его технический представитель или другой квалифицированный специалист.

### 8.4 Ремонт

Если кабель питания поврежден, то во избежание поражения электрическим током его должен заменить изготовитель, его технический представитель или другой квалифицированный специалист.

## 9. ТЕХНИЧЕСКИЕ ХАРАКТЕРИСТИКИ

Напряжение и частота	230–240 В~, 50 Гц
Потребляемая мощность	650 Вт
Диаметр патрона	Макс. 13 мм
Скорость работы без нагрузки	0–3000 об/мин

## 10. ШУМ И ВИБРАЦИЯ

Указанное общее значение вибрации было определено с помощью стандартного теста и может быть использовано для сравнения разных инструментов.

Указанное общее значение вибрации также может использоваться для предварительной оценки уровня воздействия.



**В зависимости от характера использования электроинструмента фактический уровень вибрации может отличаться от заявленного.**



**Меры безопасности для защиты оператора определяются на основе оценки воздействия в реальных условиях использования.**

Далее приведены показатели уровня шума, измеренные в соответствии с применимыми стандартами.

Уровень звукового давления $L_{pA}$	90,3 дБ (А)	K=3 дБ (А)
Уровень звуковой мощности $L_{WA}$	101,3 дБ (А)	K=3 дБ (А)

**ВНИМАНИЕ! Используйте средства защиты органов слуха, если звуковое давление превышает 85 дБ (А).**

Уровень вибрации		
Ударное сверление бетона	Основная рукоятка: 12,7 м/с <sup>2</sup>	K=1,5 м/с <sup>2</sup>
	Вспомогательная рукоятка: 9,2 м/с <sup>2</sup>	K=1,5 м/с <sup>2</sup>
Сверление металла	Основная рукоятка: 3,5 м/с <sup>2</sup>	K=1,5 м/с <sup>2</sup>
	Вспомогательная рукоятка: 2,9 м/с <sup>2</sup>	K=1,5 м/с <sup>2</sup>



## 11. ХРАНЕНИЕ

- Тщательно очистите все устройство и принадлежности.
- Храните его в устойчивом и надежном положении в прохладном и сухом месте, недоступном для детей и неподверженном воздействию слишком высоких или низких температур.
- Защитите его от воздействия прямых солнечных лучей. По возможности храните в темном месте.
- Не храните в пластиковых пакетах, чтобы избежать скопления влаги.

## 12. ОКРУЖАЮЩАЯ СРЕДА



**ВНИМАНИЕ!** Данное устройство маркировано символом, указывающим на утилизацию электрических и электронных отходов. Это означает, что данное устройство нельзя выбрасывать вместе с бытовыми отходами. Его необходимо сдать на утилизацию в пункт сбора отходов в соответствии с европейской директивой об утилизации электрического и электронного оборудования (WEEE). Для получения рекомендаций по утилизации обратитесь в местные органы власти или в магазин. Затем устройство будет переработано или ликвидировано в целях снижения влияния на окружающую среду. Электрическое и электронное оборудование представляет потенциальную опасность для окружающей среды и здоровья людей из-за наличия опасных веществ.

### ГАРАНТИЙНОЕ ОБСЛУЖИВАНИЕ

Гарантийный срок эксплуатации: 12 календарных месяцев или 1000 моточасов наработки (в зависимости от того, что наступит раньше) начиная с момента продажи.

Гарантийные обязательства отражены в Гарантийном талоне, который является неотъемлемой частью изделия.

**ВНИМАНИЕ!** Не заполненный гарантийный талон – **НЕДЕЙСТВИТЕЛЕН!**

Сервисные центры:

1. г. Москва, ООО «Строймашсервис-Техно», ул. Плеханова, д.12, тел. (495) 234-30-34
2. г. Воронеж, ООО "Строймашсервис-Воронеж", пр-т Патриотов, 53а, тел. (905) 050-55-22, (473) 239-86-54
3. г. Екатеринбург, ООО «Строймашсервис-Урал», пр. Космонавтов, 11, тел. (343) 379-54-11
4. г. Краснодар, ООО "СЦ", ул.Карла Гусника, д. 17/20, тел. (861) 227-37-62
5. г. Нижний Новгород, ООО "ТехРемонт", ул. Июльских Дней, д. 1, лит 3, тел. (831) 291-41-93, (901) 870-90-09
6. г. Оренбург, ООО «МЕГАФОРС», г. Оренбург, ул. пр-кт. Дзержинского, 2 тел. (3532) 27-87-97, 54-02-50
7. г. Подольск, СЦ «СадТехСервис», проспект Юных Ленинцев, д. 5А, тел. (495) 226-25-26
8. г. Рязань, ООО "Группа компаний "ТехНави", Куйбышевское ш., д.25, тел. (4912) 25-18-67
9. г. Самара, ООО "Специалист", 4-й проезд, 66, тел. (846) 342-52-61
10. г. Санкт-Петербург, ООО "Строймашсервис Северо-Запад", пр. Обуховской обороны, д. 51, лит. К, офис 203, тел. (812) 777-02-88
11. г. Смоленск, ООО "СОМ СМ", п. Вишенки д. 1, кв. 44, тел. (904) 361-96-38
12. г. Улан-Удэ, ИП Гуля-Яновская Л.А., ул. Крылова, дом № 3а, тел. (3012) 41-90-03
13. г. Уфа, ООО "МаксиПром", ул. Ад. Макарова, 5/1, тел. (347) 246-36-23



# DEKO®

## ГАРАНТИЙНЫЙ ТАЛОН

www.zitrek.ru

№ \_\_\_\_\_  
Наименование изделия и модель \_\_\_\_\_  
Серийный номер \_\_\_\_\_  
Дата продажи \_\_\_\_\_ Подпись продавца \_\_\_\_\_  
\_\_\_\_\_ м.п.

Гарант. ООО «Строймашсервис-Техно»  
e-mail сервисного центра  
9562465@mail.ru  
Тел. +7 (495) 956-24-65

Штамп торговой  
организации

### ВНИМАНИЕ! Не заполненный гарантийный талон – НЕДЕЙСТВИТЕЛЕН!

#### 1. УСЛОВИЯ ГАРАНТИИ:

**1.1** Гарантийные обязательства распространяются только на неисправности, выявленные в течение гарантийного срока и обусловленные производственными факторами.

**1.2** Гарантийные обязательства имеют силу при наличии заполненного гарантийного талона. Гарантийный срок исчисляется от даты продажи техники, которая фиксируется в гарантийном талоне.

**1.3** Гарантия покрывает стоимость замены дефектных частей, восстановление таких частей или получение эквивалентных частей, при условии правильной эксплуатации в соответствии с Руководством по эксплуатации. Дефектной частью (изделием) считается часть (изделие), в которой обнаружен заводской брак, существовавший на момент поставки (продажи) и выявленный в процессе эксплуатации.

**1.4** Гарантийные обязательства не покрывают ущерб, нанесенный другому оборудованию, работающему в сопряжении с данным изделием.

**1.5** Гарантия не покрывает запасные части или изделия, поврежденные во время транспортировки, установки или самостоятельного ремонта в процессе неправильного использования, перегрузки, недостаточной смазки, в результате невыполнения требований или ошибочной трактовки Руководства (инструкции) по эксплуатации, которые могли стать причиной или увеличить повреждение, если была изменена настройка, если изделие использовались в целях для которого оно не предназначено.

**1.6** Гарантийные обязательства не покрывают ущерб вызванный действием непреодолимой силы (несчастный случай, пожар, наводнение, удар молнии и т.п.).

**1.7** С момента отгрузки товара со склада продавца и перехода прав собственности от продавца к покупателю, все риски связанные с транспортировкой и перемещением отгруженных товаров в гарантийные обязательства не входят.

**1.8** Покупатель доставляет изделие в ремонт самостоятельно и за свой счет, изделие должно быть в чистом виде.

#### 2. ГАРАНТИЯ НЕ РАСПРОСТРАНЯЕТСЯ:

**2.1** Гарантийные обязательства не распространяются на: принадлежности, расходные материалы, и запасные части, вышедшие из строя вследствие нормального износа в процессе эксплуатации оборудования, такие как: приводные ремни; резцовые амортизаторы и вибрационные узлы крепления; стартер ручной, муфта центробежная, транспортные колеса; топливные, масляные и воздушные фильтры; свечи зажигания, трос газа; запыленные лезвия и диски, гибкие вали, диски для резки швов, чашки шлифовальные, зубчатые резаки; на масла и ГСМ, а так же неисправности, возникшие в результате несвоевременного устранения других ранее обнаруженных неисправностей.

**2.2** Владелец лишается права проведения бесплатного ремонта и дальнейшего гарантийного обслуживания данного изделия при наличии механических повреждений или несанкционированного ремонта, нарушения правил эксплуатации, несвоевременного проведения работ по техническому обслуживанию узлов и механизмов изделия, повреждений, возникших в результате продолжения эксплуатации оборудования при обнаружении недостатка масла и ГСМ.

**2.3** Для техники имеющей в своем составе двигатель внутреннего сгорания, гарантийные обязательства не действуют в следующих случаях:

- отложений на клапанах, загрязнения элементов топливной системы, обнаружения следов применения некачественного или несоответствующего топлива, масла и смазок, указанных в Руководстве по эксплуатации.

- наличия задиров, трещин в трущихся парах двигателя и любых поломок, вызванных перегревом двигателя, неисправности, повлекшие механические деформации по вине Потребителя.

- применения неоригинальных запасных частей при ремонте или обслуживании.

- любых изменений в конструкции изделия.

- повреждения узлов и/или деталей вследствие несоблюдения правил транспортировки и/или хранения.

**2.4** Сервисный центр не несет ответственности, ни за какой ущерб или упущенную выгоду в результате дефекта (брака) оборудования.

#### ГАРАНТИЙНЫЙ СРОК ЭКСПЛУАТАЦИИ:

**12** календарных месяцев или 1000 моточасов наработки (в зависимости от того, что наступит раньше) начиная с момента продажи.

Товар получен в исправном состоянии, без повреждений, в полной комплектности, проверен в моем присутствии.

Претензий к качеству товара, комплектации, упаковке, внешнему виду – НЕ ИМЕЮ.

С условиями гарантийного обслуживания ознакомлен и согласен. Подпись покупателя \_\_\_\_\_

#### ТАЛОН НА ГАРАНТИЙНЫЙ РЕМОНТ

№ \_\_\_\_\_  
Дата приемки \_\_\_\_\_  
Сервисный центр \_\_\_\_\_  
Дата выдачи \_\_\_\_\_  
Подпись клиента \_\_\_\_\_  
Тел. и адрес клиента \_\_\_\_\_

#### ТАЛОН НА ГАРАНТИЙНЫЙ РЕМОНТ

№ \_\_\_\_\_  
Дата приемки \_\_\_\_\_  
Сервисный центр \_\_\_\_\_  
Дата выдачи \_\_\_\_\_  
Подпись клиента \_\_\_\_\_  
Тел. и адрес клиента \_\_\_\_\_