

Преобразователь напряжения DC/DC
12В в 54В

ПН4-12-54

Руководство по эксплуатации

Сибконтракт

2020

Оглавление

1 Назначение.....	3
2 Комплект поставки.....	3
3 Технические характеристики	3
4 Устройство и принцип работы	3
5 Меры безопасности	5
6 Подготовка к работе.....	6
7 Порядок работы.....	6
8 Техническое обслуживание.....	6
9 Возможные неисправности и методы их устранения.....	7
10 Правила транспортирования и хранения.....	7
11 Гарантийные обязательства.....	8
12 Свидетельство о приемке	8

1 Назначение

1.1 Преобразователь предназначен для преобразования постоянного напряжения 12В в постоянное стабилизированное напряжение 54В. Мощность нагрузки, подключенной к выходу преобразователя, не более 100Вт. Преобразователь реализован на принципе высокочастотного импульсного преобразования напряжения.

2 Комплект поставки

Преобразователь напряжения ПН4-12-54	1 шт.
Руководство по эксплуатации	1 шт.

3 Технические характеристики

Наименование параметра	ПН4-12-54
Тип питания	Постоянный ток
Рабочий диапазон входного напряжения, В:	10 ÷ 15,5
Выходное напряжение, В	54
Точность поддержания выходного напряжения, не хуже, %	±5%
Номинальный выходной ток, А	1,85
Долговременная мощность нагрузки, Вт	100
Коэффициент полезного действия, не менее, %	86
Диапазон рабочих температур, °С	+(10÷40)
Габаритные размеры, не более, мм	167×72×92
Масса, кг, не более	1,0
Защита от КЗ выхода	+
Защита от перегрузки на выходе	+
Гальваническая развязка вход-выход	+
Тепловая защита	+
Предохранитель на входе	+
Степень защиты от внешних воздействий	IP 20

4 Устройство и принцип работы

4.1 Конструкция преобразователя напряжения состоит из следующих основных элементов (Рисунок 1):

- корпуса с размещенной внутри платой преобразователя;
- входных клемм для подключения к источнику постоянного напряжения 12В;
- выходных клемм для подключения нагрузки 54В.

4.2 Корпус состоит из 2-х частей: пластиковой крышки и алюминиевого радиатора-основания, соединенных винтами.

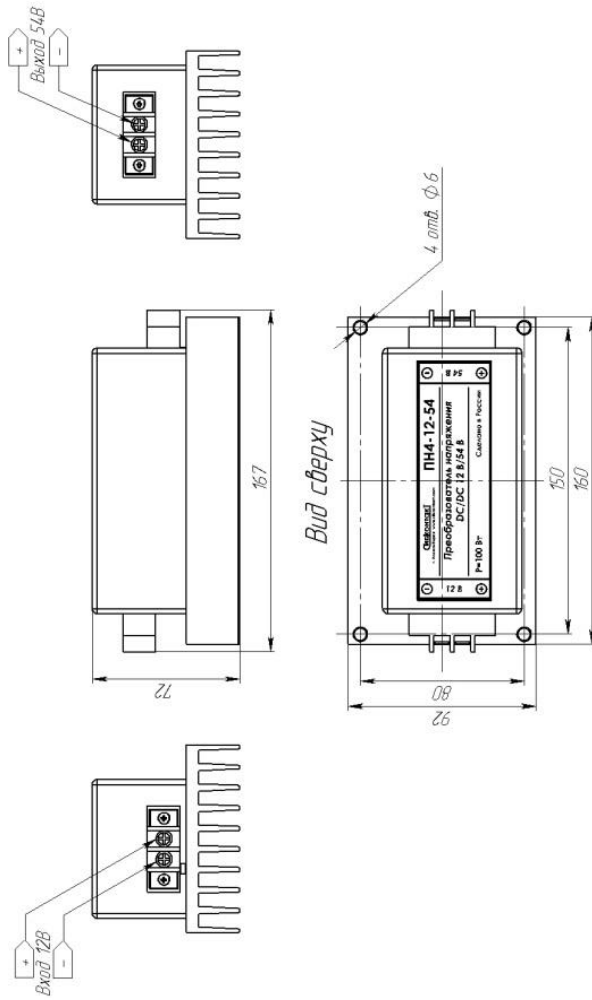


Рисунок 1 Внешний вид преобразователя

4.3 В конструкции преобразователя предусмотрено наличие следующих встроенных схем защит:

- тепловая;
- от короткого замыкания;
- от перегрузки;
- предохранитель на входе;
- гальваническая развязка между входом и выходом.

4.4 Тепловая защита – защита от перегрева, причиной которого может быть эксплуатация при предельных нагрузках и (или) при повышенной температуре окружающей среды, срабатывает и отключает преобразователь при достижении высокой температуры радиатора-основания, после остывания преобразователь вновь автоматически включается.

4.5 Защита от короткого замыкания в нагрузке работает следующим образом: при возникновении короткого замыкания в цепи нагрузки срабатывает схема отключения преобразователя по току короткого замыкания. При устранении короткого замыкания на выходе преобразователь автоматически перезапускается.

4.6 При подключении нагрузки больше предельно допустимой, срабатывает защита от перегрузки. После снижения нагрузки до рабочих величин работоспособность преобразователя восстанавливается автоматически.

4.7 Преобразователь автоматически отключается при отклонении напряжения питания:

- по пониженному, не более 10,0В;
- по повышенному, не менее 15,5В.

4.8 При возврате входного напряжения в пределы рабочего диапазона, преобразователь автоматически включается.

4.9 Охлаждение преобразователя пассивное – естественное воздушное.

4.10 Включение преобразователя осуществляется автоматически после подачи входного напряжения питания, с выдержкой времени не более 30 сек.

4.11 В процессе работы преобразователь стабилизирует выходное напряжение с заданной точностью во всем рабочем диапазоне напряжения питания и при мощности нагрузки не превышающей долговременную.

5 Меры безопасности

5.1 Преобразователь должен быть защищен от воздействия горюче-смазочных материалов, агрессивных сред и воды.

5.2 Эксплуатация преобразователя должна осуществляться при исправном электрооборудовании транспортного средства.

5.3 Вблизи преобразователя не должно быть легковоспламеняющихся материалов.

5.4 Не путать «+» и «-» входа 12В преобразователя, иначе преобразователь будет поврежден.

5.5 Не путать «+» и «-» выхода 54В при подключении устройств. Это приведёт к выходу из строя подключаемого устройства.

6 Подготовка к работе

6.1 После транспортирования при отрицательных температурах или при перемещении преобразователя из холода в теплое помещение перед включением следует выдержать его при комнатной температуре не менее 2-х часов. Не включать при образовании конденсата.

6.2 Распаковать преобразователь, убедиться в полной комплектации устройства. Обратит внимание на внешний вид корпуса преобразователя на предмет отсутствия внешних повреждений. Обо всех обнаруженных повреждениях сообщить вашему продавцу.

6.3 Установить и закрепить преобразователь в вертикальном положении – наибольший габаритный размер должен быть расположен по вертикальной оси – для лучшего охлаждения радиатора за счет естественной конвекции. Крепеж осуществляется с помощью крепежных отверстий в корпусе.

6.4 При необходимости обеспечить длительную работу преобразователя при большой нагрузке в условиях повышенной температуры окружающей среды помещайте преобразователь в хорошо вентилируемое место.

6.5 Напряжение на входе не должно превышать 35В, иначе преобразователь будет поврежден.

7 Порядок работы

7.1 Провести подключение преобразователя к источнику питания 12В, соблюдая полярность.

7.2 Провести подключение нагрузки к преобразователю, соблюдая полярность.

7.3 Включить электрооборудование (нагрузку).



Внимание! При длительном не использовании изделия его необходимо отключить от всех источников электроэнергии, от аккумулятора и от нагрузки, чтобы уберечь аккумулятор от глубокого разряда.

8 Техническое обслуживание

8.1 Необходимо периодически, не реже чем 1 раз в 6 месяцев, протирать корпус преобразователя, используя мягкую ткань, слегка смоченную спиртом или водой, для предотвращения скапливания грязи и пыли. Оберегать преобразователь от попаданий на корпус бензина, ацетона и подобных растворителей. Не использовать абразив для чистки загрязненных поверхностей.

8.2 Необходимо периодически, не реже чем 1 раз в 6 месяцев, проверять состояние контактов и степень затяжки клеммных соединений, так как для нормальной работы преобразователя необходимо обеспечение хорошего электрического контакта.

9 Возможные неисправности и методы их устранения

Признак неисправности	Вероятная причина	Способ устранения
Отсутствует выходное напряжение 54В	Отсутствует электрический контакт на входных клеммах подключения источника постоянного напряжения 12В	Проверить надежность присоединения к входным клеммам преобразователя
	Отсутствует электрический контакт на выходных клеммах подключения нагрузки 54В	Проверить надежность присоединения к выходным клеммам преобразователя
	Сработала защита от КЗ	Отключить и проверить нагрузку
	Сработала тепловая защита	Проверить мощность нагрузки, при необходимости уменьшить нагрузку и/или дать остыть преобразователю
	Сработала защита от перегрузки	
	Прочие неисправности	Ремонт у изготовителя

10 Правила транспортирования и хранения

10.1 Транспортирование преобразователя должно производиться в упаковке предприятия – изготовителя любым видом наземного (в закрытых негерметизированных отсеках), речного, морского, воздушного транспорта без ограничения расстояния, скорости, допустимых для используемого вида транспорта.

10.2 Преобразователь должен храниться в упаковке предприятия-изготовителя в отапливаемых вентилируемых помещениях при температуре окружающего воздуха от минус 5 °С до плюс 40 °С при относительной влажности воздуха до 80 %. В помещении для хранения не должно быть пыли, паров кислот, щелочей, вызывающих коррозию.

11 Гарантийные обязательства

11.1 Изготовитель гарантирует работу изделия при соблюдении потребителем

11.2 Изготовитель гарантирует работу изделия при соблюдении потребителем условий эксплуатации.

11.3 **Гарантийный срок 3 года** со дня продажи. При отсутствии даты продажи и штампа магазина гарантийный срок исчисляется со дня изготовления товара.

11.4 В течение гарантийного срока изготовитель обязуется, в случае необходимости, произвести ремонт.

11.5 Гарантийные обязательства снимаются в случаях:

- наличия механических повреждений;
- нарушения целостности пломб;
- изменения надписей на инверторе;
- монтажа, подключения и эксплуатации с отклонениями от требований, установленных настоящим руководством;
- нарушения комплектности поставки, в т. ч. отсутствия настоящего руководства/паспорта.

11.6 Изготовитель не несет никакой ответственности за любые возможные последствия в результате неправильного монтажа, подключения или эксплуатации изделия.

12 Свидетельство о приемке

Преобразователь напряжения ПН4-12-54 № _____ годен к эксплуатации

Штамп ОТК	Подпись контролера ОТК	Дата приемки
Дата продажи:		Продавец:

Изготовитель: ООО «СибКонтакт», 630047, г. Новосибирск, ул. Магаданская, 2Б,
 тел/ф (383)363-31-21, сервисный центр: (383) 286-20-15,
nsk@sibcontact.com www.sibcontact.com