



Сибконтакт

Преобразователи напряжения - инверторы синусоидальные:

ИС1-24-2000, ИС1-24-4000, ИС1-24-6000

ТУ 3415-003-86803794-2013

**РУКОВОДСТВО
ПО ЭКСПЛУАТАЦИИ**

СК.231.00.001РЭ

НОВОСИБИРСК

1. Назначение

1.1. Преобразователи напряжения ИС1 (инверторы) преобразуют напряжение источника постоянного тока – аккумулятора с напряжением 24В в переменное синусоидальное напряжение 220В, частотой 50Гц и предназначены:

- Для подключения любых нагрузок мощностью: до 2000Вт; до 4000Вт; до 6000Вт, в зависимости от типа преобразователя. Допускается работа на все виды нагрузок: – активную, индуктивную, емкостную, в т.ч. трансформаторов, двигателей переменного тока, а также бытовых электроприборов.
- Для применения в системах бесперебойного электроснабжения потребителей.
- Для применения в системах альтернативной энергетики.
- Для применения в системах электроснабжения на судах, катерах, яхтах.

1.2. Условия эксплуатации:

- диапазон температур окружающей среды от -10 до +40°C;
- относительная влажность воздуха при t=25°C, не более 98%;
- отсутствие действия агрессивных паров, жидкостей и газов в концентрациях, разрушающих металлы и изоляцию, токопроводящей пыли, грязи;
- режим работы - без ограничений по времени;
- степень защиты изделия от проникновения посторонних предметов и воды по ГОСТ 14254-96 IP22.

2. Комплектность

- 2.1. Преобразователь напряжения - 1 шт.
2.2. Руководство по эксплуатации - 1 шт.
2.3. Упаковочная тара - 1 шт.

3. Технические характеристики

Основные технические характеристики указаны в табл. 3.1.

Таблица 3.1

Наименование характеристики	ИС1-24-2000	ИС1-24-4000	ИС1-24-6000
Рабочий диапазон входн. напряжения, В	21 ÷ 30		
Номинальное значение входн. напр-я, В	27		
Номинальный ток потребления инвертора при номинальном напряжении питания, А.	81	162	243
Ток холостого хода: в активном режиме, А в режиме энергосбережения «спящий», А	<1 <0,01	<2 <0,02	<3 <0,03
Кол-во 30А предохранителей шт.	3	6	9
Выходное напряжение, В	220 ± 10		
Частота выходного напряжения, Гц	50 ± 0,2		
Форма выходного напряжения	синусоидальная		
Коэфф. искажения синусоидальности, %	2		
Номинальная выходная мощность, Вт *	2000	4000	6000
Максимальная выходная мощность, Вт	3000	6000	9000
Время работы на макс. вых. мощности, сек.	5		
Коэфф. полезного действия, %, не менее	92		
Защита выхода инвертора от попадания сетевого напряжения (п.4.3.5)	+		
Защита от КЗ (п.4.3.2)	+		
Защита от перегрузки (п.4.3.3)	+		
Защита от повышения напр. пит. (п.4.3.4)	+		
Тепловая защита (п.4.3.1)	+		
Защита аккумулятора (п.4.3.6)	+		
Гальваническая развязка	+		
Режим энергосбережения (п.4.3.7)	+		
Масса, кг, не более	5,3	9,5	14
Габаритные размеры, мм	357x236x107	379x236x203	455x235x300

Примечание: * Выходная мощность снижается линейно, пропорционально входному напряжению.

4. Устройство и принцип работы

4.1. Преобразователи напряжения ИС1 (инверторы) состоят из следующих основных частей:

- корпуса с размещёнными внутри платами инвертирования;
- входных проводов для подключения к аккумулятору 24В.

Корпус состоит: из металлической крышки-кожуха и основания, соединённых винтами.

Входные провода (1*16 кв.мм) медными наконечниками с помощью болтов присоединены к клеммам преобразователя; провода различаются по цвету изолирующих трубок: для подключения к положительному контакту аккумулятора – цвет красный, к отрицательному - черный. Обозначение полярности («+» и « - » также указано на табличке возле клемм преобразователя.

Вход и выход преобразователя имеют гальваническую развязку.

Преобразователь имеет вентиляторную систему принудительного воздушного охлаждения. Вентиляторы начинают работать сразу после включения преобразователя и через некоторое время вращение вентиляторов прекращается (тестовый режим), далее включение вентиляторов происходит при температуре радиатора (внутри корпуса) выше 40°C. Скорость вращения вентиляторов автоматически регулируется и зависит от мощности нагрузки.

4.2. На лицевой панели преобразователя расположены (см. Рис.1):

- выходная розетка 220В;
- общий выключатель (1 – Вкл, 0 – Выкл);
- индикатор наличия выходного напряжения и перегрузки 220В:
 - ❖ нормальный режим работы - свечение зеленым цветом;
 - ❖ перегрузка – мигание красным цветом;
 - ❖ короткое замыкание – свечение красным цветом.
- переключатель режима: «Активный» - «Спящий» (1 – «Активный», 0 – «Спящий»).

На задней панели преобразователя расположены:

- клеммы для подключения входных проводов;
- болт защитного заземления.

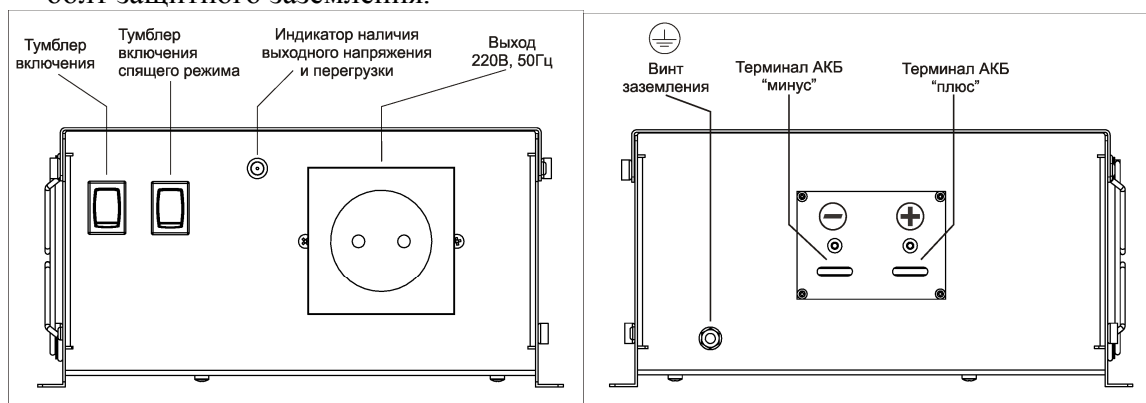


Рис.1.

4.3. В конструкции преобразователя предусмотрены следующие встроенные схемы защиты:

- тепловая защита;
- от короткого замыкания;
- от перегрузки;
- от повышения напряжения;
- защита аккумулятора от полного разряда;
- защита от попадания сетевого напряжения на выход инвертора;
- режим энергосбережения («спящий» режим);
- защита от ложных срабатываний.

4.3.1. Тепловая защита - защита от перегрева, причиной которого может быть эксплуатация при предельных нагрузках и (или) при повышенной температуре окружающей среды, срабатывает и отключает преобразователь при достижении температуры внутри корпуса 70°C; после остывания преобразователь вновь автоматически включается..

4.3.2. Защита от короткого замыкания в нагрузке работает следующим образом: при возникновении короткого замыкания в цепи нагрузки срабатывает схема ограничения тока короткого

замыкания и через 10 секунд отключает преобразователь. Преобразователь переходит в «спящий» режим, при этом, с периодом в 20 секунд анализируется состояние выходного тока. В случае устранения короткого замыкания в цепи нагрузки преобразователь автоматически возвращается в рабочее состояние: - примерно через 20 секунд напряжение 220В в нагрузке будет восстановлено.

- 4.3.3. Защита от перегрузки работает следующим образом: при возникновении перегрузки (подключение нагрузки свыше максимально допустимой) срабатывает схема защиты от перегрузки и через 6 секунд отключает преобразователь. Преобразователь переходит в «спящий» режим, при этом, с периодом в 20 секунд анализируется состояние выходного тока. В случае устранения перегрузки преобразователь автоматически возвращается в рабочее состояние: - примерно через 20 секунд напряжение 220В в нагрузке будет восстановлено.
- 4.3.4. Защита от повышения напряжения питания работает следующим образом: при превышении напряжения питания свыше 32В инвертор выключается и автоматически возвращается в рабочее состояние при снижении напряжения питания.
- 4.3.5. При попадании сетевого напряжения на выход инвертора срабатывает защита и запирает силовые транзисторы. После снятия сетевого напряжения через 15-25 сек. выходное напряжение инвертора восстанавливается.
- 4.3.6. При снижении напряжения на аккумуляторе до 21В происходит автоматическое отключение преобразователя с целью недопущения полного разряда аккумулятора.
- 4.3.7. Преобразователь переходит в «спящий» режим через 20 сек работы без нагрузки (менее 30Вт для ИС1-24-2000, 60Вт для ИС1-24-4000 и 90Вт для ИС1-24-6000) и вновь включается при подключении нагрузки в течение времени до 20 сек. При наличии на выходе нагрузки более указанной или переключении режима в положение «Активный» преобразователь в «спящий» режим не переходит.
- 4.3.8. Защита от ложных срабатываний: программно – аппаратным комплексом приняты меры для устранения ложных срабатываний систем защиты инвертора путем ввода задержек на отключение инвертора (см. п.4.3.2 – п.4.3.6).

5. Меры безопасности

- 5.1. **ВНИМАНИЕ!** Выходное переменное напряжение преобразователя 220В опасно для жизни. Подключение, обслуживание и ремонт преобразователя должны проводиться с обязательным соблюдением всех требований техники безопасности при работе с электрическими установками до 1000В, а также всех указаний настоящего Руководства. Необходимо использовать устройство защитного отключения (УЗО).
- 5.2. Не допускается подключение электроприборов с нарушенной изоляцией цепи 220В.
- 5.3. Не допускается эксплуатация преобразователя при нарушенной изоляции входных проводов 24В и зажимов; это может вызвать короткое замыкание аккумулятора и привести к травмам, ожогам, стать причиной пожара.
- 5.4. Вблизи преобразователя не должно быть легковоспламеняющихся материалов.
- 5.5. Во избежание поражения электрическим током не снимайте крышку изделия при поданном входном напряжении.
- 5.6. Не оставляйте без присмотра включенный преобразователь. Размещайте преобразователь в недоступном для детей месте.
- 5.7. Не подвергайте провода преобразователя воздействию высоких температур.
- 5.8. Преобразователь должен быть защищен от прямого воздействия горюче-смазочных материалов, агрессивных сред и воды.

6. Подготовка и порядок работы, рекомендации по эксплуатации

- 6.1. **ВНИМАНИЕ!** После транспортирования при отрицательных температурах или при перемещении преобразователя из холода в теплое помещение перед включением преобразователя следует выдержать его в нормальных климатических условиях не менее 2-х часов. Не включайте преобразователь при образовании на нем конденсата.
- 6.2. Произведите внешний осмотр изделия с целью определения отсутствия повреждений корпуса.
- 6.3. Установите преобразователь на горизонтальной поверхности и закрепите его 4-мя болтами М6 через штатные пазы, расположенные в основании преобразователя.

- 6.4. Вентиляционные отверстия должны быть открыты для свободного доступа воздуха. Располагайте преобразователь в местах наименее запыленных.
- 6.5. Исключайте попадание посторонних предметов внутрь корпуса преобразователя через вентиляционные отверстия.
- 6.6. Подключение преобразователя производится в следующем порядке согласно Рис.2:
- подключите заземление: медный провод сечением не менее 1,5 мм кв. присоедините болтом защитного заземления к корпусу, другой конец – к шине защитного заземления;
 - установите общий выключатель «Вкл.-Выкл.» в положение «Выкл.»;
 - установите переключатель «Активный» – «Спящий» в положение «Активный»;
 - подсоедините преобразователь к аккумулятору с помощью штатных питающих кабелей через проходной предохранитель, расположенный непосредственно на плюсовой клемме аккумулятора (номинал предохранителя указан на Рис.2).
 - **ВНИМАНИЕ! Соблюдайте полярность при подключении преобразователя к аккумулятору**, даже кратковременное действие напряжения обратной полярности приведет к неисправности преобразователя без защиты от переплюсовки (потребуется не гарантийная замена предохранителей на предприятии-изготовителе);
 - установите общий выключатель «Вкл.-Выкл.» в положение «Вкл.», при этом в выходной розетке появится напряжение 220В, на что указывает включение светового индикатора на лицевой панели преобразователя;
 - подключите электрооборудование, рассчитанное на переменное напряжение 220В 50Гц, к розетке преобразователя;
 - включите электрооборудование (нагрузку), при этом на лицевой панели должен загореться индикатор зеленым цветом.

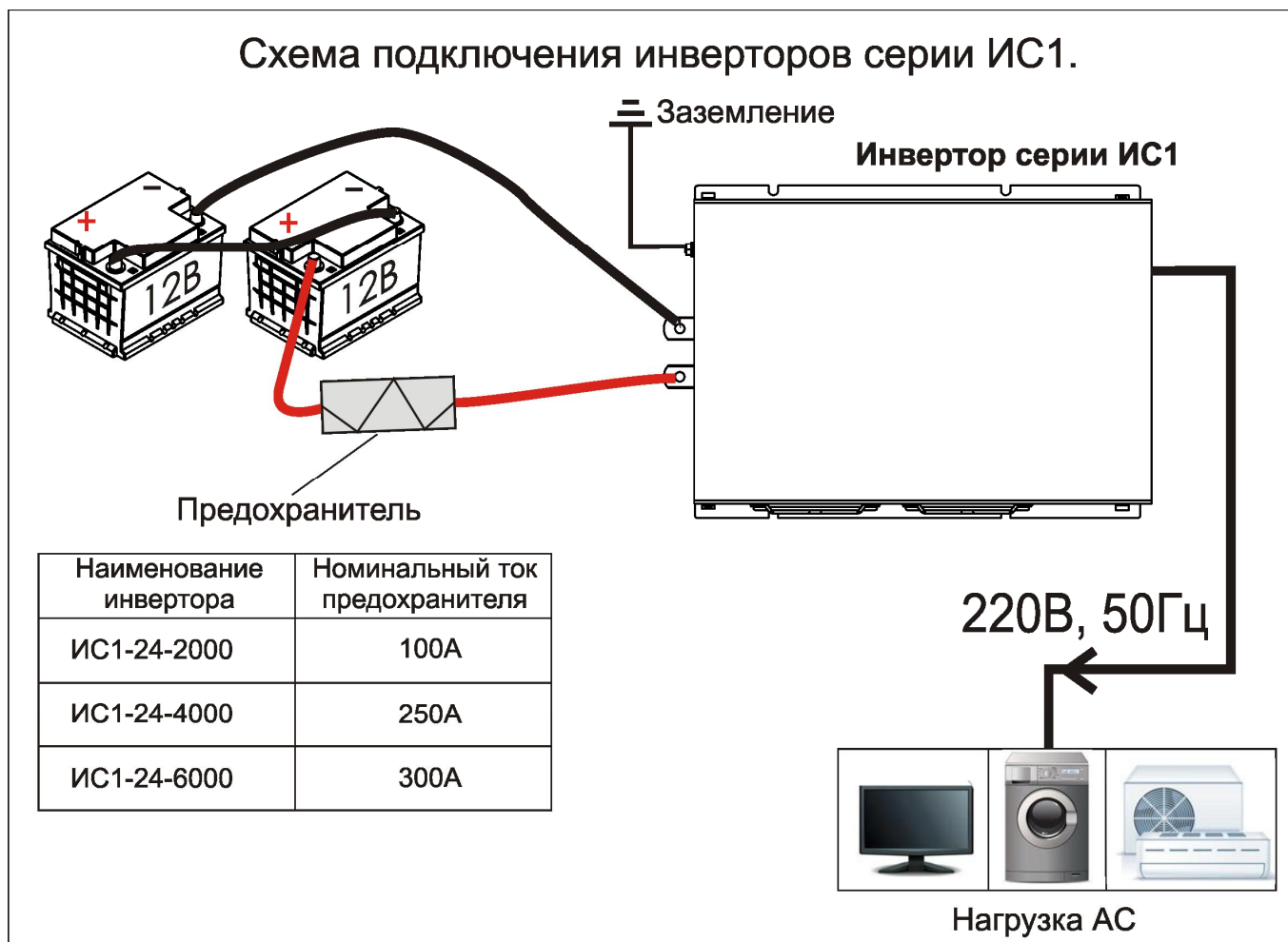


Рис.2.

- 6.7. **ВНИМАНИЕ!** При подключении нагрузки к преобразователю возможна задержка включения электрооборудования порядка 20 секунд, это связано с особенностями работы схемы: преобразователь переходит в «спящий» режим через 20 секунд работы без нагрузки, и в рабочий режим переходит примерно через 20 секунд после включения нагрузки. При использовании нагрузки с нефиксируемой кнопкой включения необходимо эту кнопку удерживать в нажатом состоянии до 20 сек. если переключатель «Активный»-«Спящий» находится в положении «Спящий». Если преобразователь включен и переключатель «Активный»-«Спящий» находится в положении «Активный», то при работе преобразователя напряжение 220В в розетке есть всегда, в том числе и при отсутствии нагрузки; если переключатель «Активный» – «Спящий» находится в положении «Спящий», то при отсутствии нагрузки (см.п.4.3.7) преобразователь перейдет в «спящий» режим, при этом резко снизится потребление энергии от аккумулятора.
- 6.8. Не допускается замена или конструктивные изменения входных кабелей преобразователей ИС1-24-4000; ИС1-24-6000.
- 6.9. При необходимости удлинения входных кабелей необходимо использовать медный кабель сечением, указанным в табл.6.1.

Таблица 6.1.

Тип преобразователя	Сечение кабеля типа КГХЛ	
	До 1,5м*	До 3м*
ИС1-24-2000	16 кв.мм.	35 кв.мм.
ИС1-24-4000	35 кв.мм.	50 кв.мм.
ИС1-24-6000	70 кв.мм.	70 кв.мм.

Примечание: *- длина одного кабеля в одну сторону.

Рекомендуется прокладывать оба кабеля вплотную друг к другу для уменьшения магнитных полей. Длины кабелей более 3 м не рекомендуются.

- 6.10. Не подключайте сеть 220В к преобразователю.
- 6.11. Время работы аккумулятора в каждом конкретном случае пользователь определяет сам, исходя из его емкости, состояния, условий использования, мощности и типа нагрузки. Для электроприборов, потребляющих постоянную мощность равную номинальной (обозначенной на них) примерное время работы можно подсчитать по формуле:

$$T = (C \times 24) / P,$$

где:

C (А*час) – емкость аккумулятора;

24 (В) – напряжение аккумуляторной батареи;

P (Вт) – мощность нагрузки;

T (час) – время работы от аккумулятора.

Или по табл. 6,2.

Таблица 6.2

Емкость АКБ, АЧ	Мощность нагрузки, Вт											
	500	1000	1500	2000	2500	3000	3500	4000	4500	5000	5500	6000
75	3:36	1:48	1:12	0:54	0:43	0:36	-	-	-	-	-	-
100	4:48	2:24	1:36	1:12	1:00	0:48	0:40	0:36	-	-	-	-
125	6:00	3:00	2:00	1:30	1:12	1:00	0:50	0:45	0:40	-	-	-
150	7:12	3:36	2:24	1:48	1:26	1:12	1:00	0:54	0:48	0:40	-	-
200	9:36	4:48	3:12	2:24	2:00	1:36	1:20	1:12	1:00	0:57	0:50	0:45
225	10:48	6:24	3:21	2:42	2:10	1:48	1:32	1:20	1:12	1:05	0:58	0:54

Примечание: на пересечении горизонтальной линии (емкость, напряжение АКБ) и вертикальной линии (мощность нагрузки) указано время непрерывной работы инвертора в Час:мин.

7. Рекомендации по применению инверторов серии ИС1

7.1. Применение инверторов в системах бесперебойного питания и в системах электроснабжения на судах, катерах, яхтах.

Для обеспечения надежной работы и исключения возможности попадания сетевого напряжения 220В на «выход» инвертора рекомендуется производить подключения согласно схеме на Рис.3.

Кроме того необходимо соблюдать требования при выборе коммутационных аппаратов К1 и К2:

- действующее значение напряжения коммутации у силовых контактов К1 должно быть не менее 220В.
- действующее значение напряжения коммутации у силовых контактов К2 должно быть не менее 440В. Это требование объясняется тем, что на силовых контактах реле одновременно присутствует сетевое напряжение и напряжение с выхода инвертора, которые не синхронизированы между собой.
- ток коммутации силовых контактов К1 и К2 должен быть не менее: 20А для ИС1-24-2000; 30А для ИС1-24-4000; 40А для ИС1-24-6000. Это требование определяется 2-х кратной перегрузочной способностью инверторов по выходной мощности.
- контакты К1 должны обеспечивать одновременную коммутацию фазного и нулевого проводов питающей сети. Перекидные контакты К2 должны обеспечивать одновременную коммутацию фазного и нулевого проводов питающей сети и инвертора. Не допускается применять по два реле для одновременной коммутации фазного и нулевого проводов!
- Реле К2 должно иметь дополнительный блокировочный контакт К2.1 для обеспечения определенной последовательности включения реле К2 и К1.



Рис.3.

7.2. Применение инверторов в системах альтернативной энергетики.
Схема подключения инвертора в системе питания от альтернативных источников энергии указана на рис.4 (при построении систем бесперебойного питания с использованием альтернативной энергетики необходимо выполнять рекомендации п.7.1).

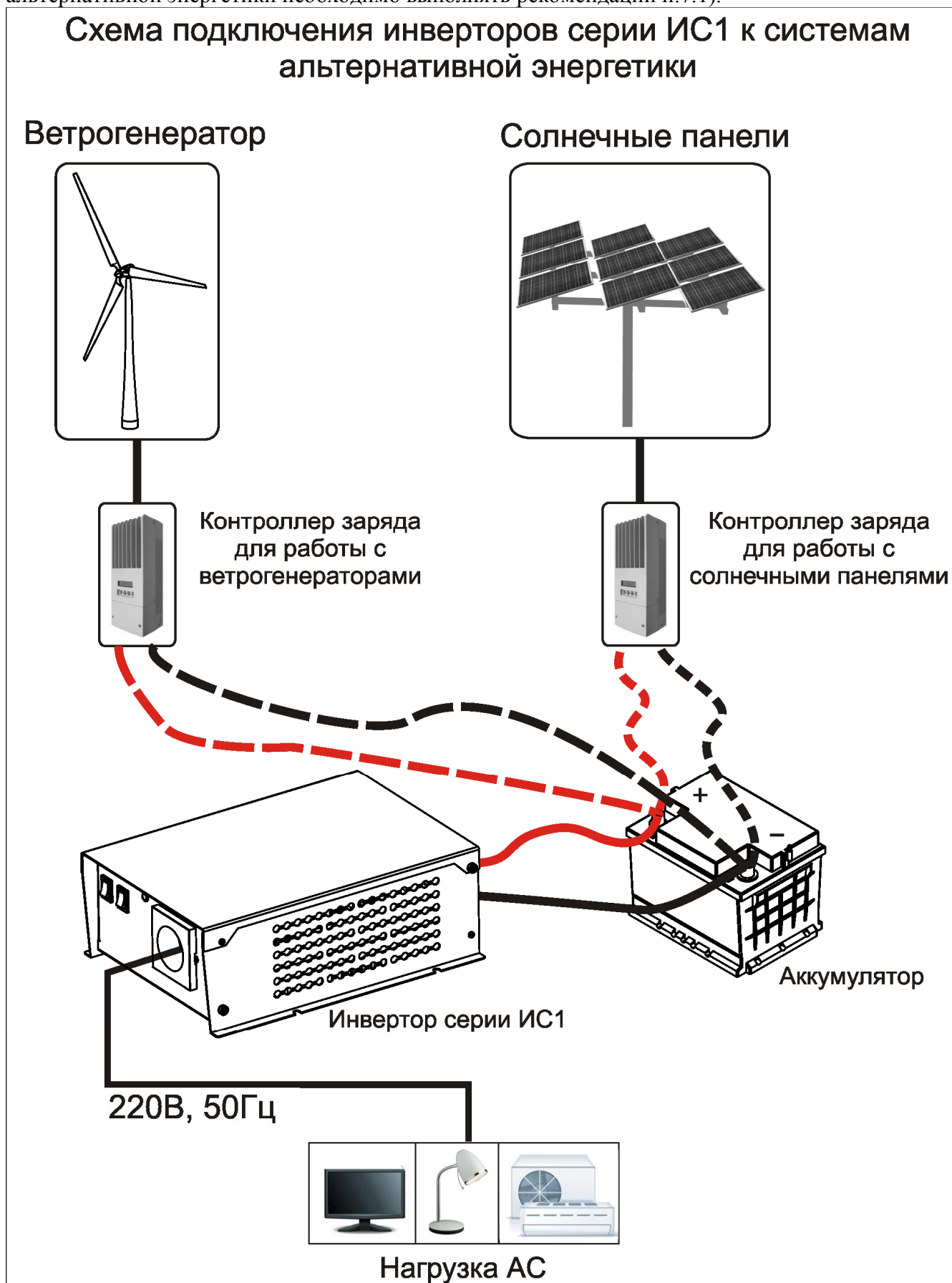


Рис.4.

8. Техническое обслуживание

- 8.1. Периодически проверяйте контакты входной цепи и клеммы аккумулятора на наличие пригаров и окислов, так как для нормальной работы преобразователя необходимо обеспечение хорошего электрического контакта между зажимами проводов и клеммами аккумулятора.
- 8.2. При проведении сезонного обслуживания проверяйте качество болтового соединения проводов к клеммам преобразователя и отсутствие повреждения изоляции проводов.
- 8.3. Необходимо периодически протирать корпус изделия, используя мягкую ткань, слегка смоченную спиртом или водой, для предотвращения скапливания грязи и пыли. Оберегайте изделие от попаданий на корпус бензина, ацетона и других подобных растворителей. Не используйте абразив для чистки загрязненных поверхностей.
- 8.4. Необходимо периодически, при необходимости, чистить преобразователь, его вентиляционные отверстия с помощью пылесоса.

9. Возможные неисправности и способы их устранения

Таблица 9.1

Признак неисправности	Вероятная причина	Способ устранения
Отсутствует на нагрузке выходное напряжение 220В	Отсутствует контакт между зажимом и клеммами аккумулятора	Зачистить контактирующие поверхности зажимов и клемм аккумулятора
	Разрядился аккумулятор	Зарядить аккумулятор
	Сработала тепловая защита	Отключить нагрузку и дать остыть инвертору
	Прочие неисправности	Ремонт у изготовителя
Индикатор светится красным цветом, отсутствует на нагрузке выходное напряжение 220В.	Сработала защита от КЗ	Отключить нагрузку
Индикатор мигает красным цветом.	Сработала защита от перегрузки	Проверить мощность подключенной нагрузки

10. Транспортирование и хранение

- 10.1. Транспортирование изделия должно производиться в упаковке предприятия – изготовителя любым видом наземного (в закрытых негерметизированных отсеках), речного, морского, воздушного транспорта без ограничения расстояния, скорости, допустимых для используемого вида транспорта.
- 10.2. Преобразователь должен храниться в упаковке предприятия-изготовителя в отопляемых вентилируемых помещениях при температуре окружающего воздуха от минус -5°C до $+35^{\circ}\text{C}$ при относительной влажности воздуха до 80%. В помещении для хранения не должно быть пыли, паров кислот, щелочей, вызывающих коррозию.

11. Маркировка

- 11.1. На шильдике, расположенном на лицевой панели, отображено:

- Товарный знак предприятия изготовителя;
- Наименование изделия;
- Знак сертификации;
- Заводской номер и дата выпуска;
- Номинальная выходная мощность;
- Номинальное входное напряжение;
- Номинальное выходное напряжение;
- Степень защиты;
- Масса.

12. Утилизация

- 12.1 При изготовлении преобразователей не применяются вредные для окружающей среды материалы и вещества.
- 12.2 Изделие должно быть утилизировано в соответствии с законодательством Российской Федерации.

13. Гарантийные обязательства

- 13.1. Изготовитель гарантирует работу преобразователя при соблюдении потребителем условий эксплуатации.
- 13.2. Гарантийный срок 1 год со дня продажи. При отсутствии даты продажи и штампа магазина гарантийный срок исчисляется с даты выпуска (даты приемки) преобразователя изготовителем. В течение гарантийного срока изготовитель обязуется, в случае необходимости, произвести ремонт.
- 13.3. Гарантийные обязательства снимаются в случаях:
- наличия механических повреждений;
 - нарушения целостности пломб;
 - изменения надписей на преобразователе;
 - монтажа, подключения и эксплуатации с отклонениями от требований, установленных настоящим Руководстве;
 - нарушения комплектности поставки, в т. ч. отсутствия настоящего Руководства.
- 13.4. Изготовитель не несет никакой ответственности за любые возможные последствия в результате неправильного монтажа, подключения или эксплуатации преобразователя.

14. Свидетельство о приемке

Преобразователь напряжения _____ № _____ годен к эксплуатации

Штамп ОТК

Подпись контролера ОТК

Дата приемки

Дата продажи:

Продавец:

Изготовитель: ООО «Сибконтакт», 630047, г. Новосибирск, ул. Даргомыжского, 8а
тел/ф (383)363-31-21, сервисный центр: (383) 286-20-15, www.sibcontact.com, nsk@sibcontact.com