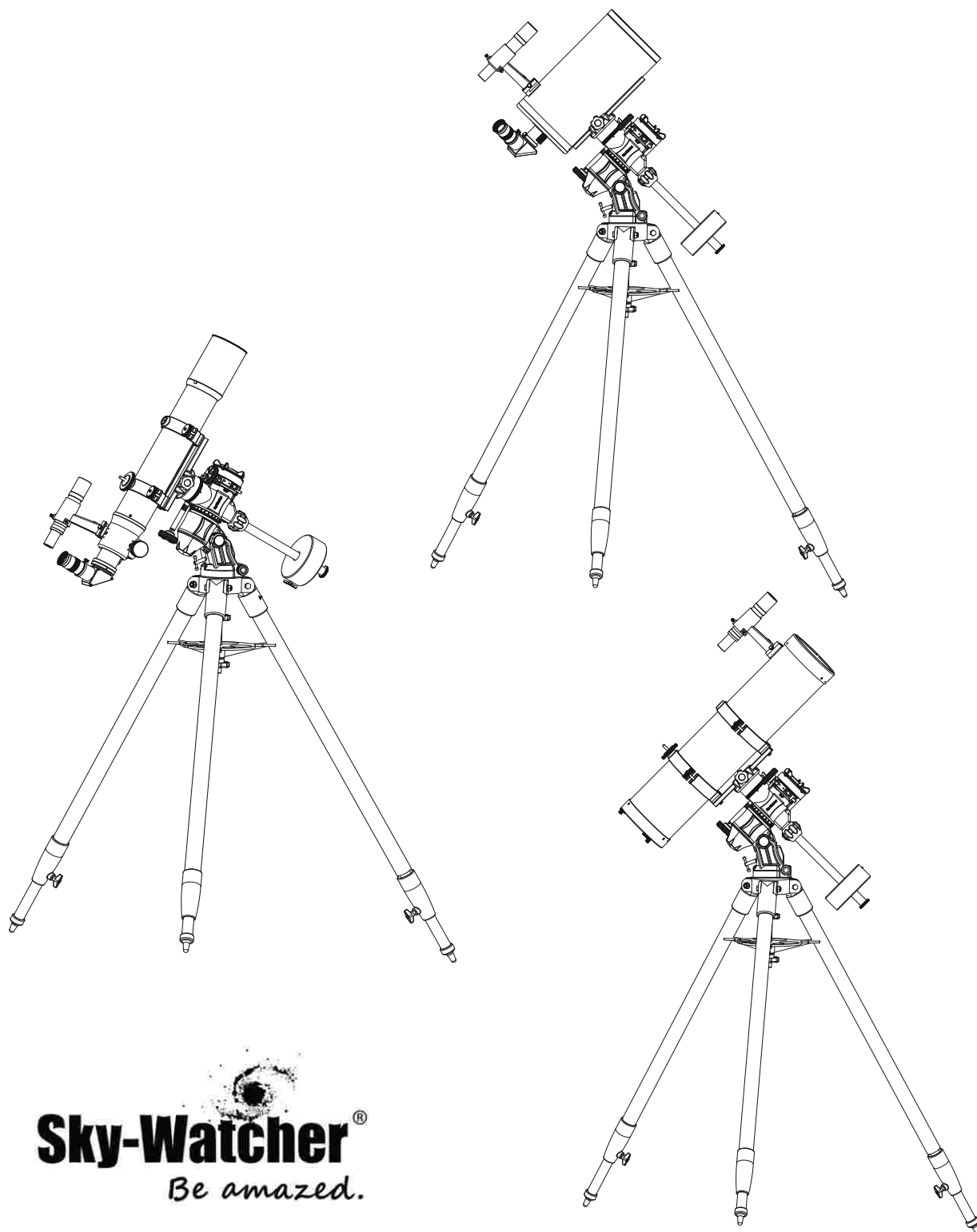


РУКОВОДСТВО ПО ЭКСПЛУАТАЦИИ

Sky-Watcher EQ-AL55




Sky-Watcher[®]
Be amazed.

Содержание

ЧАСТЬ I: сборка	3
1.1 Сборка треноги	
1.2 Установка монтировки	
1.3 Установка ручек тонких движений	
1.4 Регулировка широты	
<hr/>	
Часть II: балансировка.....	6
2.1 Установка противовеса	
2.2 Балансировка телескопа	
<hr/>	
ЧАСТЬ III: полярная настройка с использованием искателя полюса	7
<hr/>	
ЧАСТЬ IV: установка аксессуаров	8
4.1 Установка искателя (оптического и с красной точкой)	
4.2 Установка окуляра	
<hr/>	
ЧАСТЬ V: работа с телескопом	13
5.1 Настройка и использование искателя (оптического и с красной точкой)	
5.2 Фокусировка	
5.3 Выбор окуляра	
<hr/>	
Часть VI: астрономические наблюдения	16
6.1 Спокойствие и прозрачность атмосферы	
6.2 Выбор места наблюдений	
6.3 Выбор наилучшего времени наблюдений	
6.4 Охлаждение телескопа	
6.5 Адаптация зрения	
<hr/>	
Часть VII: уход за телескопом	18
7.1 Чистка телескопа	
<hr/>	
Часть VIII: технические характеристики	19

1.1 Сборка треноги

1. Поставьте треногу вертикально и полностью разведите опоры треноги (рис. 1.9).
2. Разблокируйте фиксаторы ножек треноги (рис. 1.13). Вытяните ножки треноги до нужной высоты так, чтобы площадка штатива пришла в горизонтальное положение. Затяните фиксаторы.

1.2 Установка монтировки

1. Ослабьте ручки регулировки по азимуту (рис. 1.7) так, чтобы получить достаточный зазор для установки центрального стержня.
2. Установите монтировку так, чтобы центральный стержень находился между ручками регулировки по азимуту.
3. Присоедините центральный стержень (рис. 1.8) к монтировке, вкрутив его по часовой стрелке.
4. Установите лоток для аксессуаров (рис. 1.10), закрепите его при помощи шайбы (рис. 1.11) и фиксатора (рис. 1.12). **Примечание:** три паза лотка для аксессуаров должны быть плотно прижаты к ножкам треноги.
5. Определите северное направление для места вашего наблюдения. Поверните треногу так, чтобы ножка с отметкой «N» была обращена на север (на юг для южного полушария).
6. При помощи пузырькового уровня (рис. 2.14) на корпусе монтировки убедитесь, что тренога установлена горизонтально. При необходимости отрегулируйте высоту каждой ножки треноги.

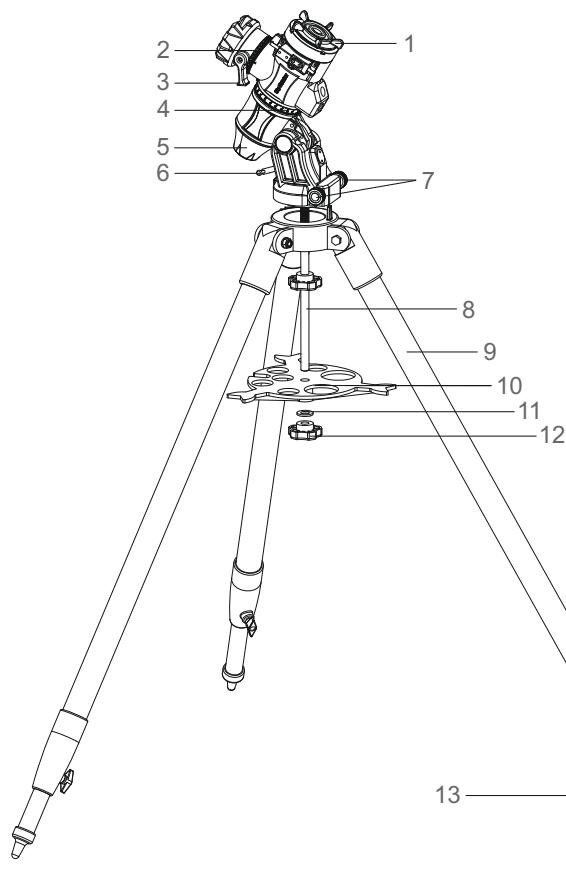


Рис. 1

1. Ручка регулировки оси прямого восхождения
2. Установочный круг оси склонения
3. Рычаг блокировки оси склонения
4. Установочный круг оси прямого восхождения
5. Держатель искателя полюса (не показан)
6. Ручка регулировки широты
7. Ручки регулировки по азимуту
8. Центральный стержень
9. Ножка треноги
10. Лоток для аксессуаров
11. Шайба
12. Фиксатор
13. Фиксатор ножки треноги
14. Пузырьковый уровень

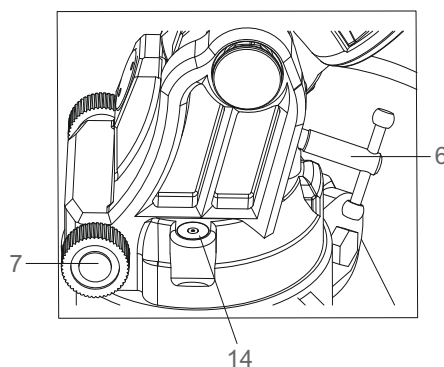


Рис. 2

1.3 Установка ручек тонких движений

1. Установите ручку тонких движений по оси склонения (рис. 3.15) и ручку тонких движений по оси прямого восхождения (рис. 4.17) на червячный вал оси склонения и червячный вал оси прямого восхождения.
2. Зафиксируйте ручки тонких движений на плоскости червячных валов при помощи 2-миллиметрового шестигранного ключа (рис. 3, 4 и 5).

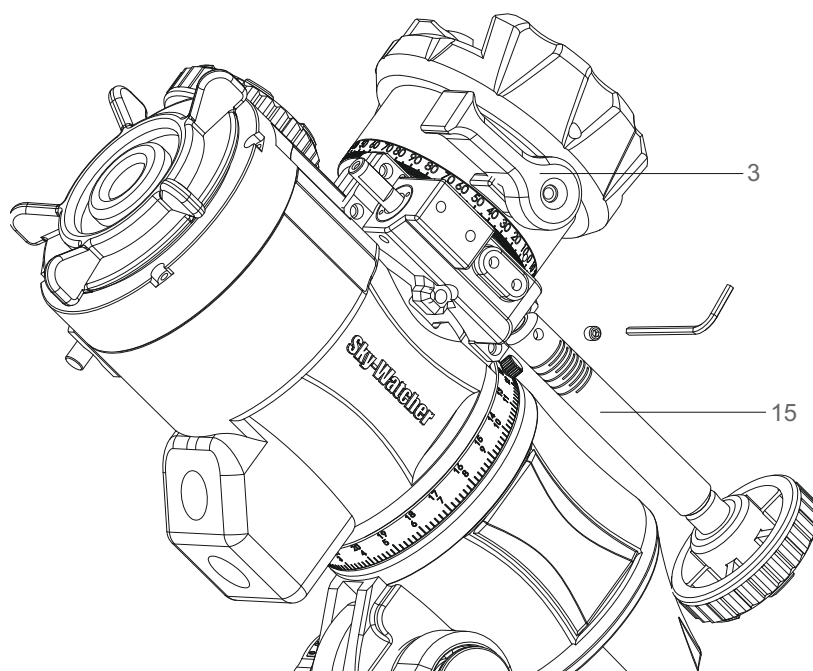


Рис. 3

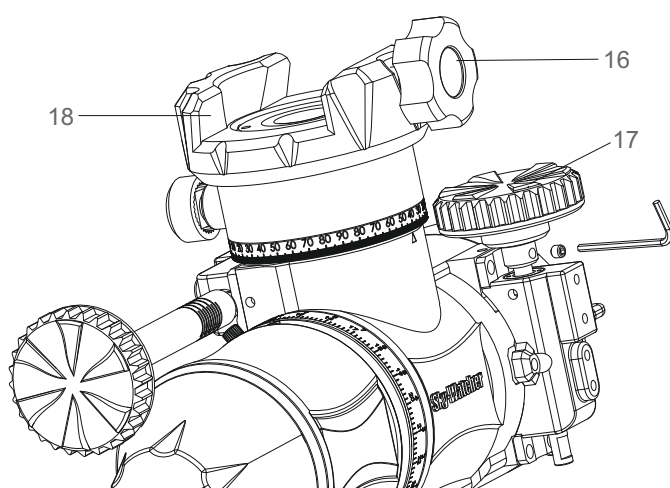


Рис. 4

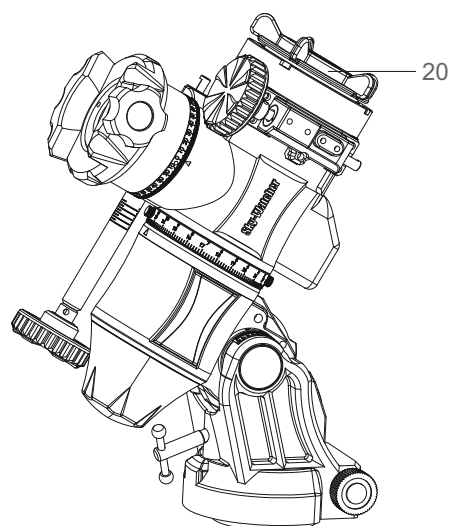


Рис. 5

1.4 Регулировка широты

1. Поверните рычаг регулировки широты (рис. 6) так, чтобы стрелка шкалы на корпусе монтировки совпала с широтой места вашего наблюдения.
2. Присоедините штангу противовеса (рис. 7.20) к монтировке, затянув контргайку (рис. 7.19). Проденьте противовес (рис. 7.21) на штангу, сдвиньте его примерно на середину и затяните фиксатор (рис. 7.23). Установите защитную заглушку (рис. 7.22) на торец штанги противовеса.
3. Установите искатель полюса (рис. 7.24; опционально) в отверстие на оси прямого восхождения.

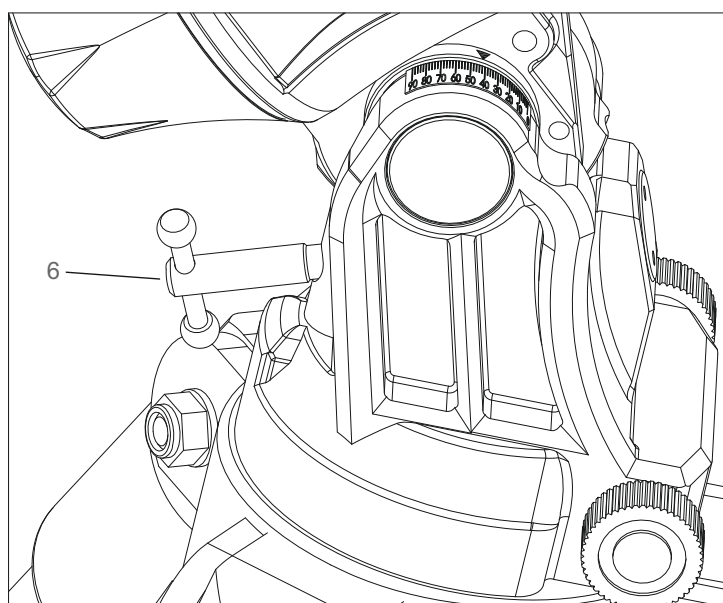
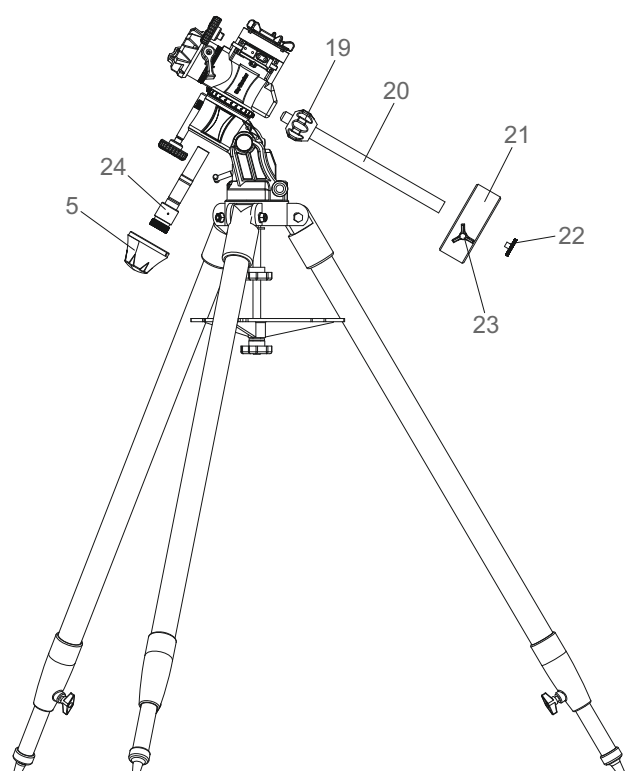


Рис. 6



- 5. Держатель искателя полюса (не показан)
- 24. Искатель полюса
- 19. Контргайка
- 20. Штанга противовеса
- 21. Противовес
- 22. Защитная заглушка
- 23. Фиксатор противовеса

Рис. 7

2.1 Установка противовеса

1. Установите противовес согласно месту вашего наблюдения. Классическая позиция установки противовеса (рис. 8) рекомендована для наблюдений в высоких широтах.
2. Для наблюдений в низких широтах установите противовес так, как показано на рис. 10.

2.2 Балансировка телескопа

НЕ ОТПУСКАЙТЕ ТРУБУ ТЕЛЕСКОПА ДО ТЕХ ПОР, ПОКА НЕ УБЕДИТЕСЬ В НАДЕЖНОСТИ ЕЕ КРЕПЛЕНИЯ И СТАБИЛЬНОЙ БАЛАНСИРОВКЕ.

1. Ослабьте рычаг блокировки оси склонения (рис. 3.3) и ручку регулировки оси прямого восхождения (рис. 5.20). Поверните монтировку так, чтобы противовес находился в самом нижнем положении. Затяните рычаг блокировки оси склонения и ручку регулировки оси прямого восхождения. Убедитесь, что фиксатор трубы телескопа (рис. 4.16) ослаблен. Установите трубу телескопа в крепление и затяните фиксатор (рис. 4.16). Проверьте баланс трубы по оси склонения, ослабив рычаг блокировки (рис. 3.3) и придерживая трубу телескопа рукой. Убедитесь, что труба сбалансирована и плотно зафиксирована на крепежной площадке (рис. 4.18).
2. Ослабьте ручку регулировки оси прямого восхождения (рис. 5.20) и приведите штангу противовеса в горизонтальное положение (рис. 9 и 11). Проверьте баланс трубы, сдвиньте противовес вдоль штанги в одну или другую сторону при необходимости.

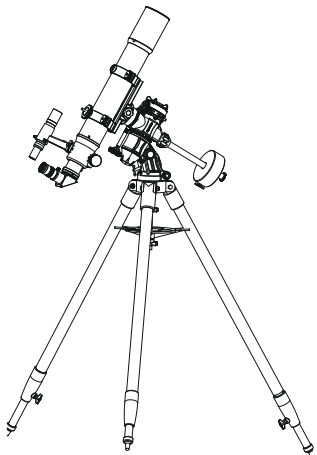


Рис. 8

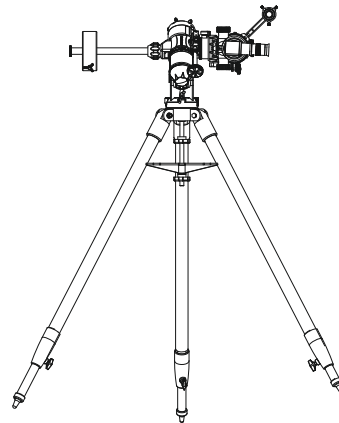


Рис. 9

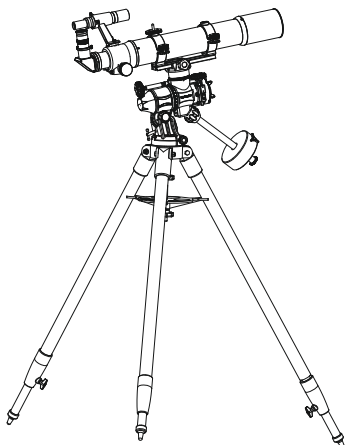


Рис. 10

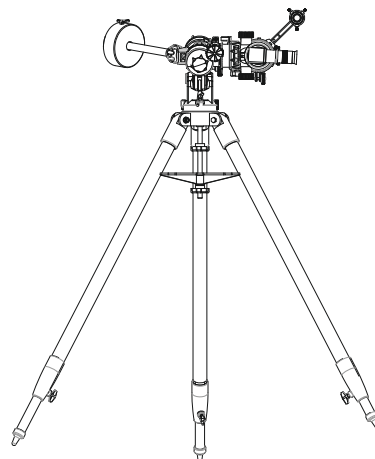


Рис. 11

Часть III: полярная настройка с использованием искателя полюса

1. Найдите Полярную звезду или Октант при помощи мобильного устройства и приложения «Star Adventurer Mini Console» или другого аналогичного приложения. Приложение позволяет автоматически найти и поместить объект в поле зрения искателя полюса с учетом позиции наблюдателя и местного времени.
2. Вращайте монтировку по оси прямого восхождения до тех пор, пока значение 0 ч. на циферблате измерительной шкалы не совместится с наивысшей точкой в поле зрения искателя полюса, а значение 6 ч. — с самой нижней точкой (рис. 13).
3. Поместите Полярную звезду или Октант в правильное положение на «часах», которое укажет приложение. Это действие выполняется при помощи ручки регулировки широты (рис. 2.6) и ручек регулировки по азимуту (рис. 2.7).

Полярная настройка при помощи искателя полюса позволяет провести грубую настройку. Для достижения максимально точной полярной настройки рекомендуется проводить настройку методом дрейфа или при помощи программного обеспечения, поддерживающего полярную настройку (например, «PHD2» или «SharpCap»).

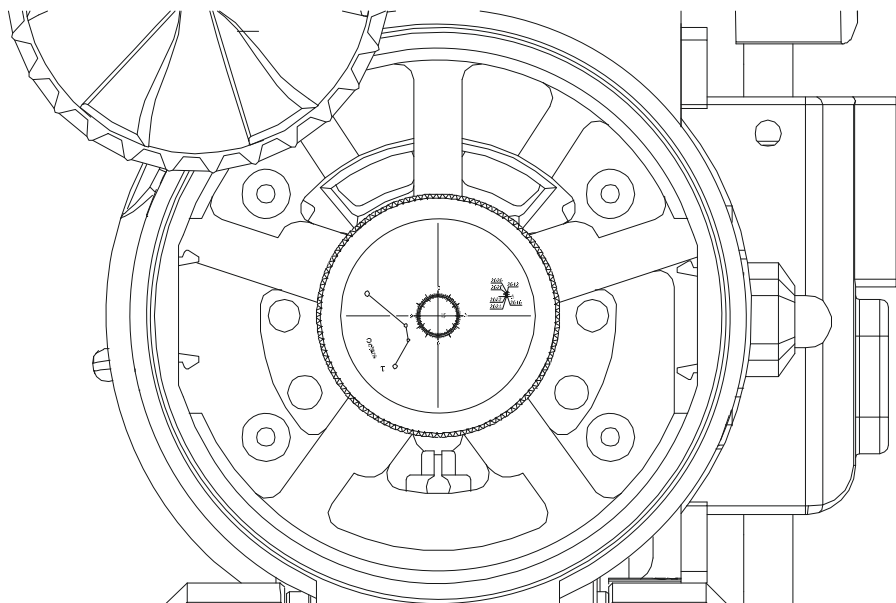


Рис. 12

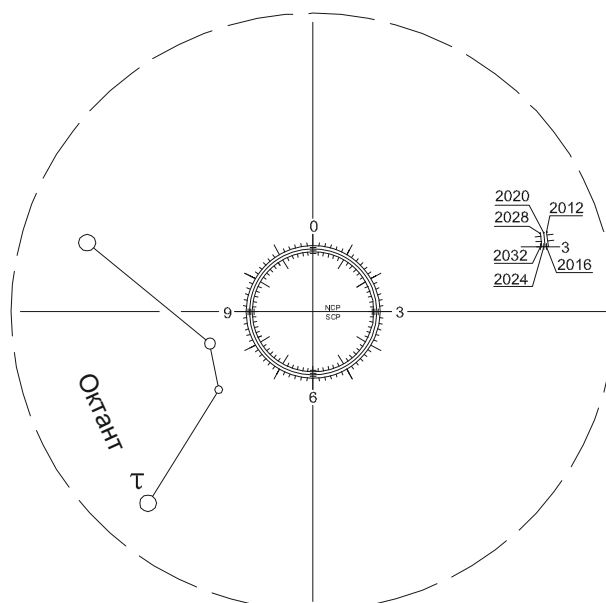


Рис. 13

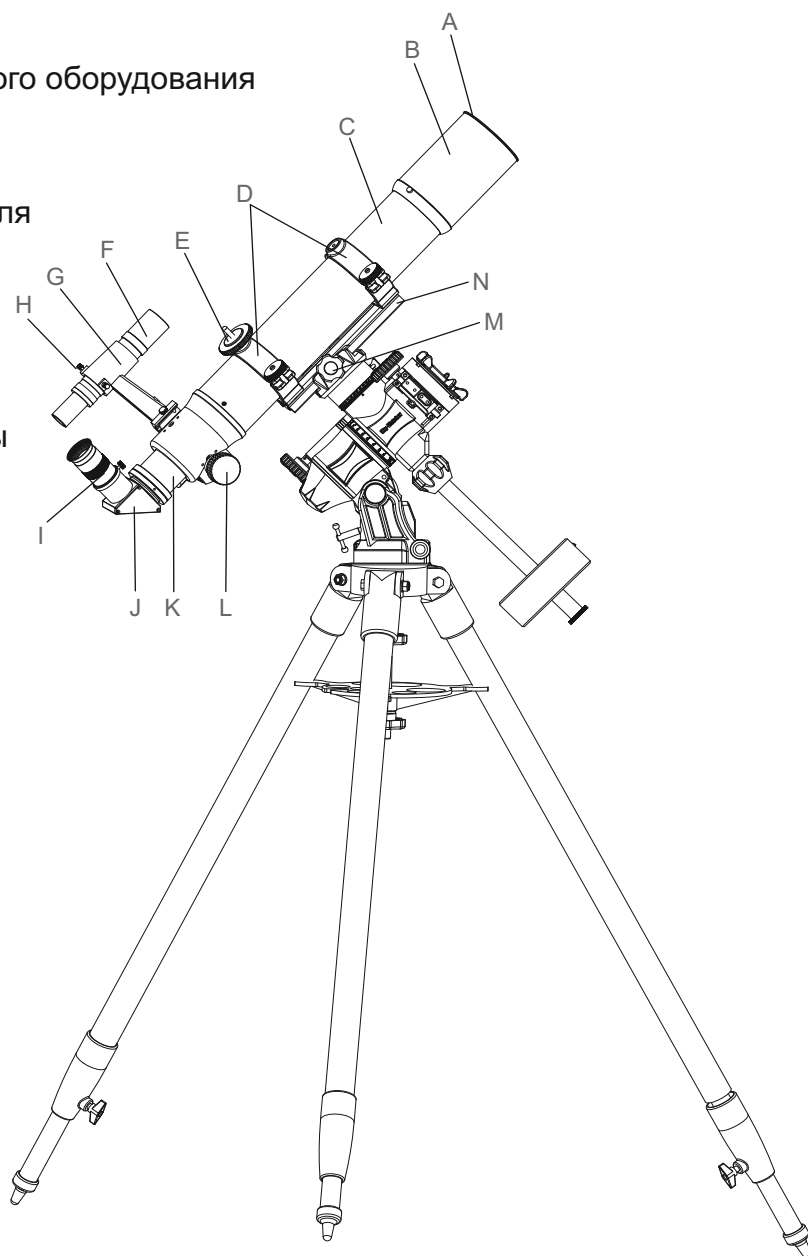
Часть IV: установка аксессуаров

Введение

Руководство по эксплуатации применимо к трем разным моделям телескопов. Найдите в руководстве описание модели именно вашего телескопа и следуйте инструкциям для этой модели. Внимательно ознакомьтесь с руководством перед началом сборки и использованием. Собирайте телескоп в дневное время, выбрав просторное место для распаковки и сборки.

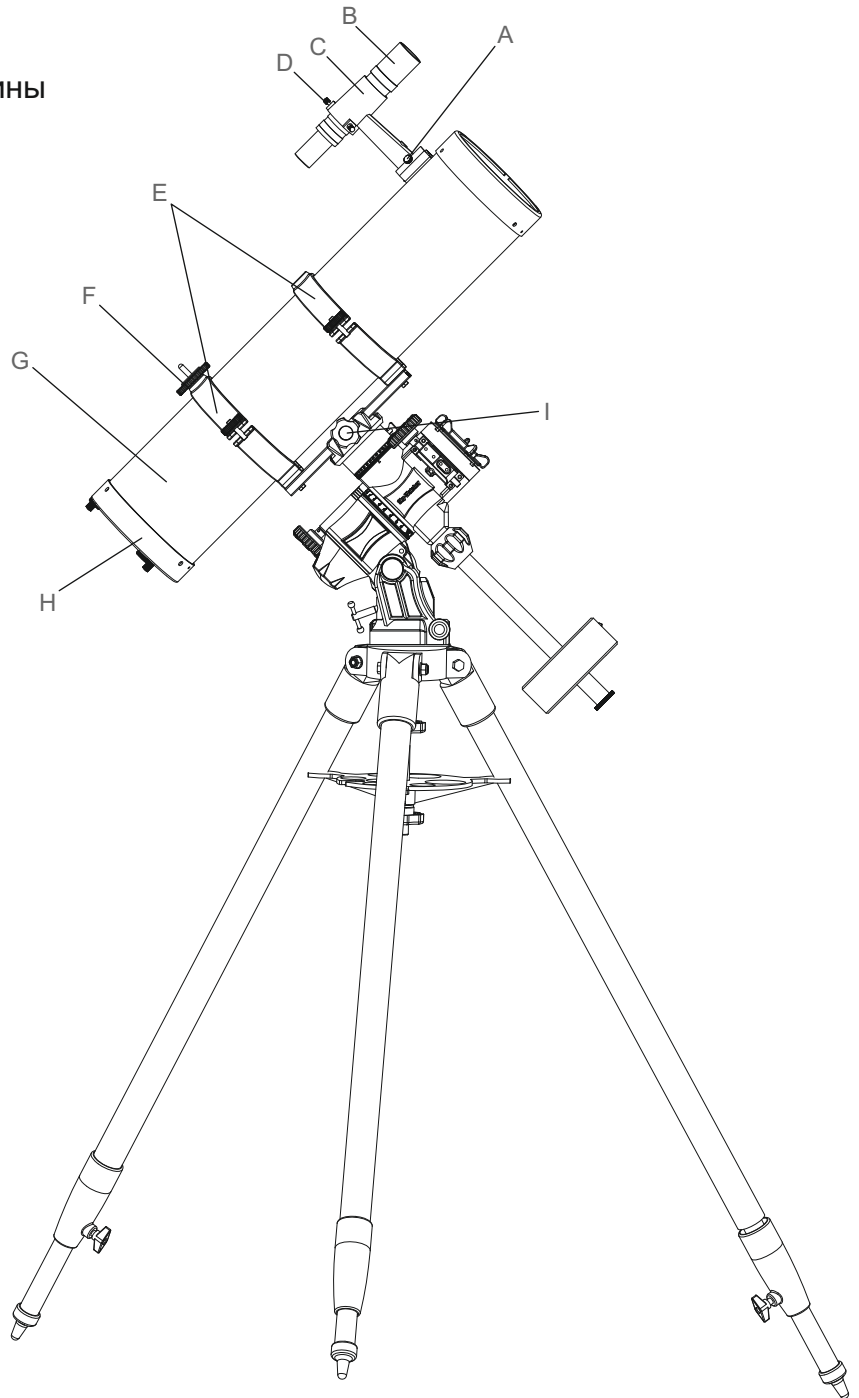
Рефрактор

- A. Пылезащитная крышка (не показана; снять перед началом наблюдений)
- B. Бленда
- C. Труба телескопа
- D. Крепежные кольца трубы
- E. Кронштейн для дополнительного оборудования
- F. Искатель
- G. Кронштейн искателя
- H. Регулировочные винты искателя
- I. Окуляр
- J. Диагональное зеркало
- K. Фокусер
- L. Ручка фокусировки
- M. Фиксатор крепежной пластины
- N. Крепежная пластина



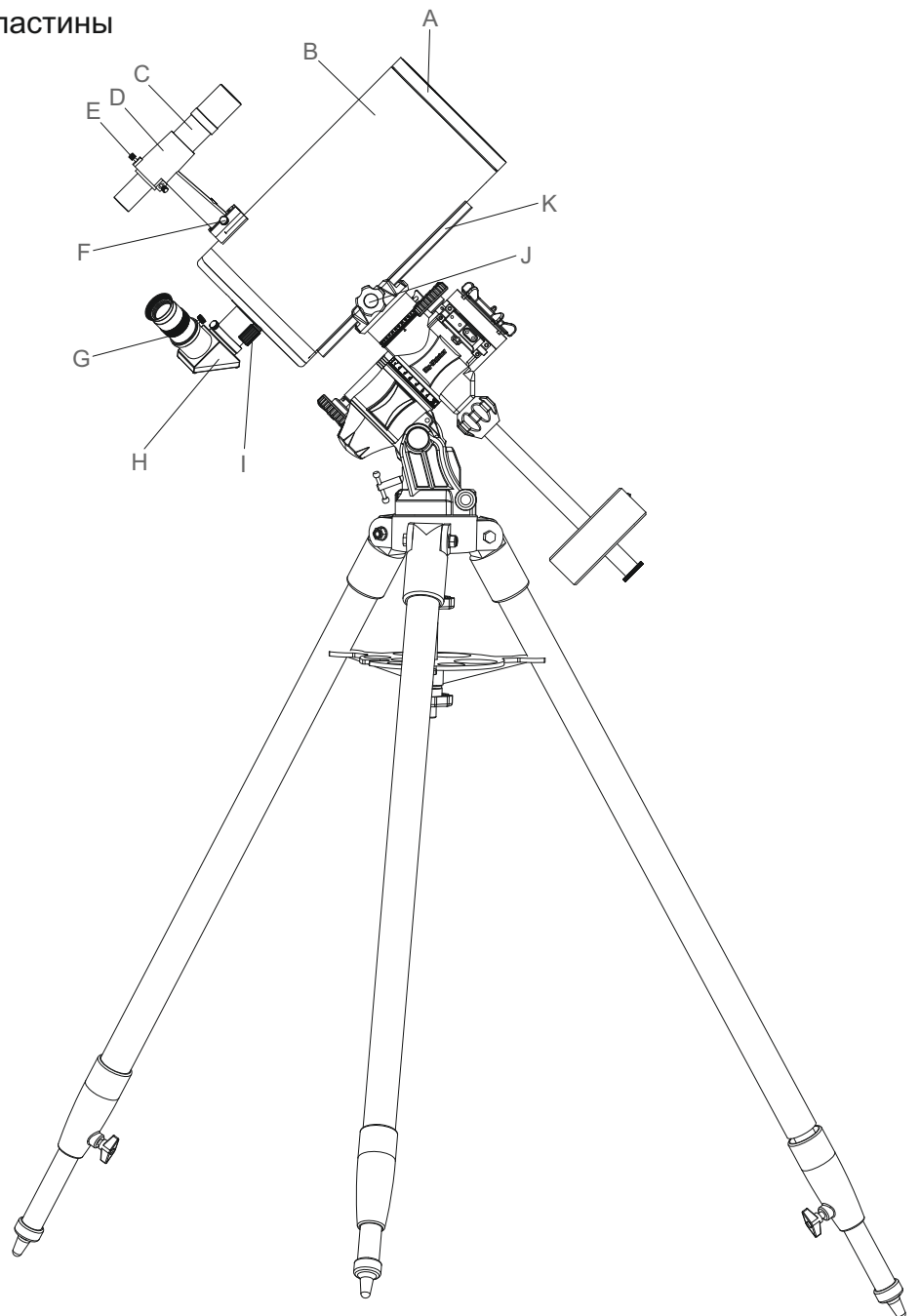
Рефлектор Ньютона

- A. Фиксатор искателя
- B. Искатель
- C. Кронштейн искателя
- D. Регулировочные винты искателя
- E. Крепежные кольца трубы
- F. Кронштейн для дополнительного оборудования
- G. Труба телескопа
- H. Главное зеркало
- I. Фиксатор крепежной пластины



Максутов-Кассегрен

- A. Пылезащитная крышка (не показана; снять перед началом наблюдений)
- B. Труба телескопа
- C. Искатель
- D. Кронштейн искателя
- E. Регулировочные винты искателя
- F. Фиксатор искателя
- G. Окуляр
- H. Диагональное зеркало
- I. Ручка фокусировки
- J. Фиксатор крепежной пластины
- K. Крепежная пластина



Часть IV: установка аксессуаров

4.1 Установка искателя (оптического и с красной точкой)

1. Установка оптического искателя (рис. 17)

- Поднесите оптический искатель к месту установки.
- Вдвиньте крепление оптического искателя в прямоугольный паз на трубе телескопа и затяните винт фиксации искателя.

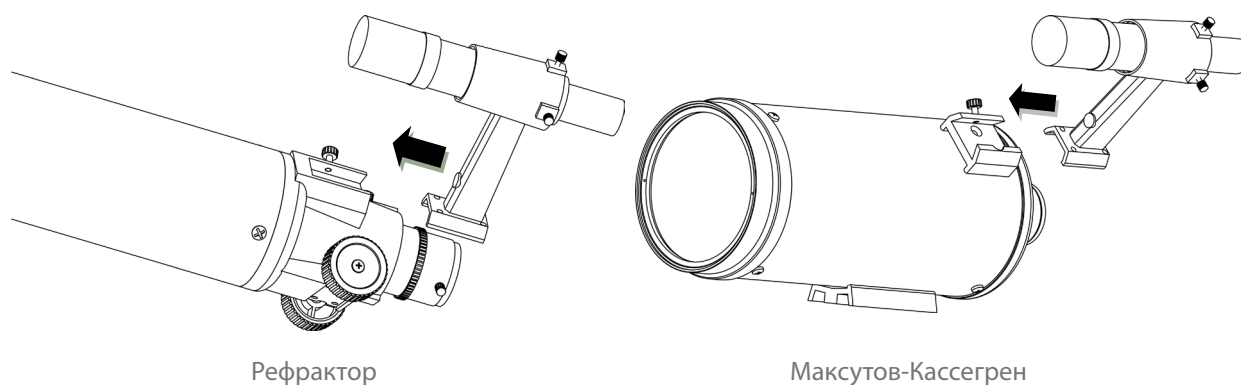


Рис. 17

2. Установка искателя с красной точкой (рис. 18)

- Вдвиньте крепление искателя с красной точкой в прямоугольный паз на трубе телескопа и затяните винт фиксации искателя.

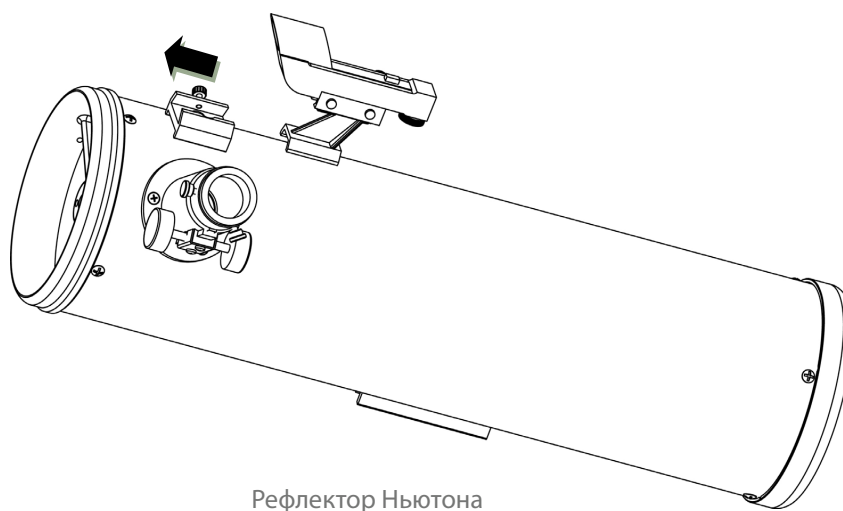


Рис. 18

4.2 Установка окуляра

1. Установка окуляра для рефракторов и труб Максутова-Кассегрена (рис. 19)
 - Ослабьте винт с накатанной головкой на фокусере.
 - Вставьте диагональное зеркало в фокусер и затяните винт с накатанной головкой для фиксации диагонального зеркала в фокусере.
 - Ослабьте винты с накатанной головкой на диагональном зеркале.
 - Вставьте окуляр в диагональное зеркало и затяните винты с накатанной головкой для фиксации окуляра в диагональном зеркале.

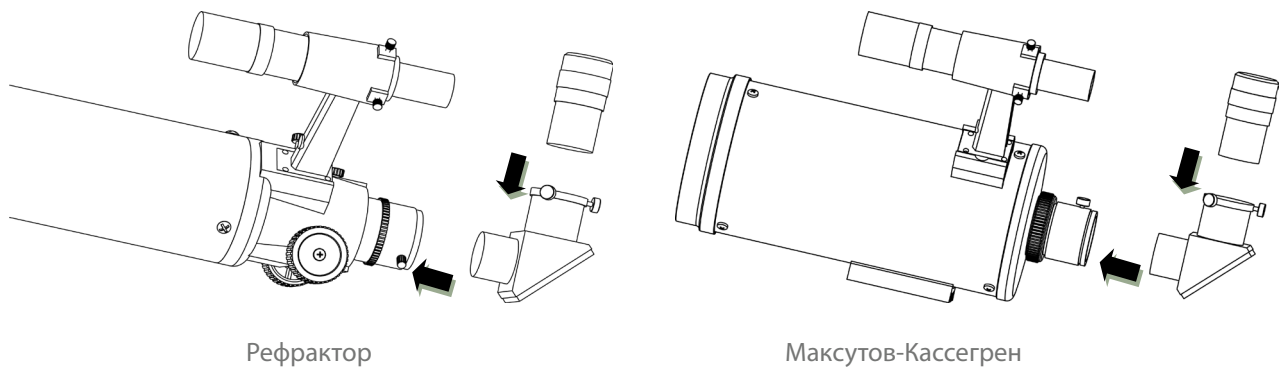


Рис. 19

2. Установка окуляра для рефлекторов Ньютона (рис. 20)
 - Открутите винты с накатанной головкой на фокусере и удалите черную пластиковую заглушку.
 - Вставьте окуляр и затяните винты с накатанной головкой для фиксации окуляра в фокусере.

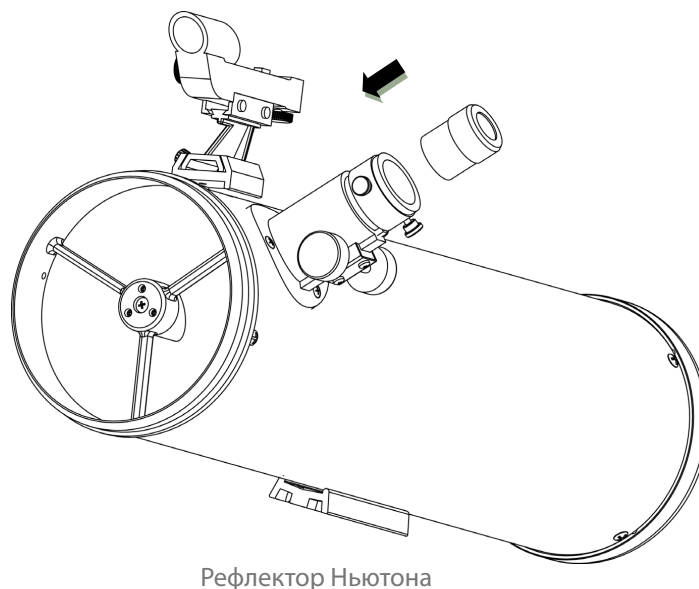


Рис. 20

5.1 Настройка и использование искателя (оптического и с красной точкой)

1. Настройка и использование оптического искателя

Оптический искатель — маленькая зрительная труба с фиксированным увеличением, установленная на трубе телескопа, — удобное приспособление для поиска и центрирования объектов в поле зрения при условии соосности искателя и трубы телескопа. Настройку искателя лучше производить в дневное время. Для корректной ориентации искателя рекомендуется выбрать объект, расположенный на расстоянии не менее 500 метров от вас. Для настройки оптического искателя 6х30: ослабьте кольцо, фиксирующее положение искателя. Отрегулируйте положение искателя, передвигая его вперед-назад так, чтобы выбранный объект стал максимально четким. Настроив фокус, закрепите кольцо, фиксирующее положение искателя (рис. 21).

- Выберите удаленный объект на расстоянии не менее 500 метров и направьте телескоп на этот объект. Отрегулируйте телескоп так, чтобы выбранный объект находился в центре поля зрения окуляра.
- Проверьте, находится ли выбранный объект также в центре поля зрения искателя (изображение объекта, которое вы видите в телескоп, должно находиться на перекрестии сетки искателя).
- Например, для искателя 6х30 используйте два винта настройки (рис. 22).

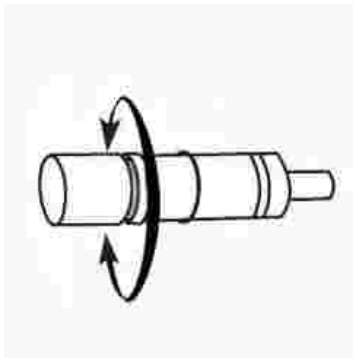


Рис. 21

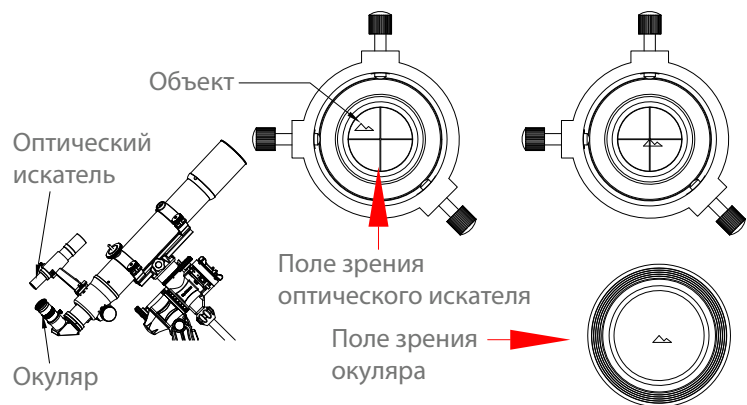


Рис. 22

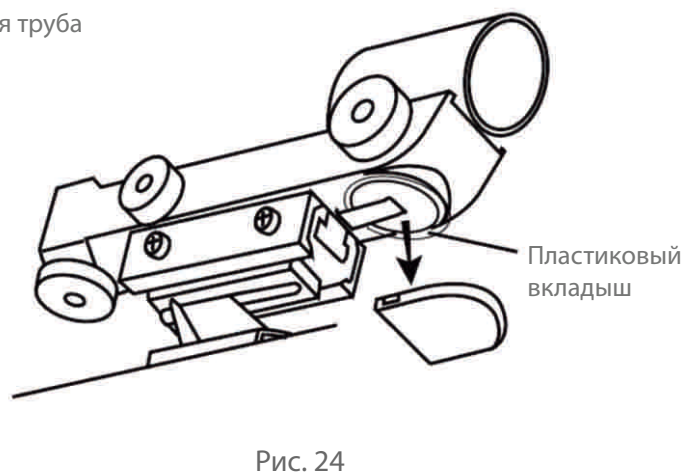
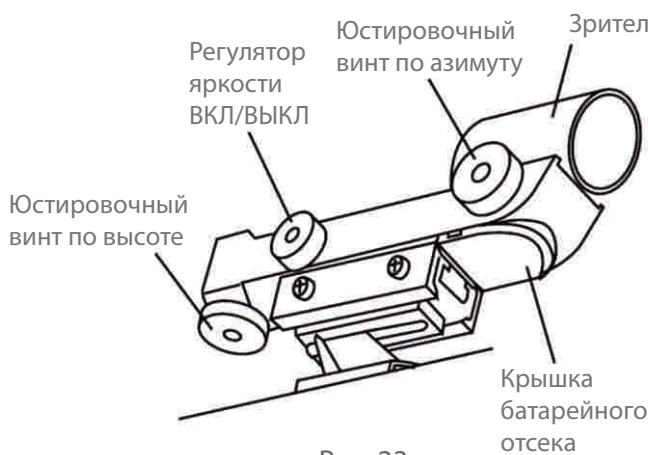
2. Настройка и использование искателя с красной точкой

Искатель с красной точкой — это устройство с нулевым увеличением, проецирующее изображение маленькой красной точки на ночное небо. По этой точке удобно наводиться на небесные объекты. Искатель с красной точкой снабжен регулятором яркости и юстировочными винтами по азимуту и высоте (рис. 23). Питание искателя осуществляется от 3-вольтовой литиевой батарейки, расположенной внизу спереди. Чтобы пользоваться искателем, просто смотрите в зрительную трубу и перемещайте трубу телескопа до тех пор, пока не совместите красную точку с наблюдаемым объектом. Следует смотреть обоими глазами.

- Как и оптический искатель, искатель с красной точкой должен быть выровнен с трубой телескопа. Выравнивание выполняется с помощью юстировочных винтов по азимуту и высоте.
- Откройте крышку батарейного отсека, сдвинув ее вниз (можно аккуратно зацепить 2 маленьких выемки) и выньте пластиковый вкладыш, закрывающий контакт батарейки (рис. 24).

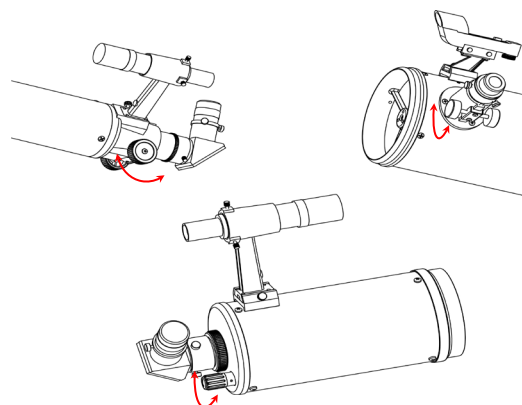
Часть V: работа с телескопом

- Включите искатель, повернув регулятор яркости по часовой стрелке до щелчка. Продолжая вращать регулятор, увеличьте уровень яркости.
- Вставьте в фокусер телескопа окуляр малого увеличения. Найдите яркий объект и наведите телескоп так, чтобы объект оказался в центре поля зрения окуляра.
- Смотрите в искатель на объект обоими глазами. Если красная точка указывает точно на объект — искатель настроен идеально. Если нет — крутите юстировочные винты по азимуту и высоте, пока красная точка не сольется с объектом.



5.2 Фокусировка

Медленно поворачивайте ручку фокусировки, расположенную рядом с фокусером, в ту или иную сторону, пока изображение не станет четким (рис. 25). Периодически требуется снова настраивать фокус, так как он слегка сбивается при изменениях температуры и т. д. Это часто происходит с телескопами, имеющими небольшое относительное отверстие, особенно в тех случаях, когда телескоп не пришел в равновесие с температурой окружающего воздуха. Кроме того, перефокусировка практически всегда требуется после замены окуляра.



5.3 Выбор окуляра

- Увеличение телескопа определяется фокусным расстоянием используемого окуляра. Для вычисления увеличения или мощности телескопа в комбинации с окуляром необходимо фокусное расстояние телескопа разделить на фокусное расстояние используемого окуляра. Например, телескоп с фокусным расстоянием 800 мм в сочетании с окуляром, имеющим фокусное расстояние 10 мм, даст следующее увеличение: $800 : 10 = 80$ крат.
- Когда вы изучаете астрономический объект, вы наблюдаете сквозь толстый слой воздуха, граница которого переходит в космическое пространство, и эта воздушная масса редко находится в спокойном состоянии. Это похоже на то, как мы видим движение теплого воздуха, поднимающегося от нагретой земли и зданий, когда наблюдаем удаленный объект. Телескоп может обеспечивать нормальное изображение при очень больших увеличениях, но используемое увеличение ограничивается искажениями, вносимыми движением воздуха, находящегося между телескопом и наблюдаемым объектом. В целом, при нормальных условиях, телескоп имеет предел полезного увеличения, примерно равный удвоенному диаметру объектива (зеркала), выраженному в миллиметрах.
- Слишком большое увеличение и слишком узкое поле зрения затрудняют поиск объектов. Рекомендуется начинать наблюдение с наименьшего увеличения и широкого поля зрения. Когда объект найден в поле зрения окуляра, можно повысить увеличение (т. е. сменить окуляр на более мощный).

6.1 Спокойствие и прозрачность атмосферы

Состояние атмосферы обычно определяется такими характеристиками, как видимость (устойчивость) атмосферы и прозрачность (светорассеяние), зависящее от водяного пара и пылевых частиц, содержащихся в атмосфере. Когда вы наблюдаете Луну или планеты и эти объекты выглядят так, как будто по их поверхности струится вода, это, вероятней всего, и является плохой «видимостью», вызванной движением воздуха. В условиях хорошей видимости звезды не мигают, а светят ровным светом, когда вы смотрите на них невооруженным глазом (без телескопа). Идеальная прозрачность наблюдается тогда, когда небо черного цвета и воздух не загрязнен.

6.2 Выбор места наблюдений

Постарайтесь для наблюдений выбрать лучшее из доступных мест. Это место должно быть расположено вдалеке от источников городского освещения и с наветренной стороны от источников загрязнения воздуха. Всегда старайтесь выбрать как можно более высокое место, чтобы находиться выше некоторых источников светового загрязнения, а также быть уверенным, что вы не окажетесь в тумане. Иногда низкий туман позволяет скрыть источники светового загрязнения, если вы находитесь выше тумана. Постарайтесь подобрать место с открытым горизонтом, особенно в южном направлении для Северного полушария и в северном направлении — для Южного. Однако следует помнить, что самый темный участок неба находится в зените, непосредственно над вами. Это самый короткий путь через толщу атмосферы. Не наблюдайте объекты, свет от которых проходит рядом с каким-либо выступом поверхности предметов. Даже чрезвычайно малые движения воздуха могут вносить сильные искажения, когда они проходят над вершиной здания или над стеной. Не рекомендуется проводить наблюдения через окно, потому что оконное стекло вносит значительные искажения в изображения объектов. Открытое окно может быть даже хуже, потому что теплый воздух, выходящий из помещения в окно, создает турбулентные потоки, которые также вносят искажения. Астрономические наблюдения следует проводить снаружи помещений.

6.3 Выбор наилучшего времени наблюдений

Не наблюдайте сразу после заката. После того как Солнце опустилось за горизонт, Земля продолжает остывать, при этом возникают поднимающиеся потоки теплого воздуха. В более позднее время не только условия наблюдения станут лучше, но и загрязнение воздуха и количество источников света тоже уменьшится. Самое лучшее время для наблюдений — раннее утро. Лучше всего наблюдать объекты, когда они пересекают меридиан, являющийся воображаемой линией, проходящей через зенит, с севера на юг. В этой точке небесные объекты достигают самого высокого положения на небе. Наблюдение в это время позволяет снизить влияние отрицательных атмосферных явлений. При изучении областей неба, близких к горизонту, вы наблюдаете через толстый слой атмосферы, сталкиваясь с сильными потоками воздуха, частицами пыли и большим световым загрязнением.

6.4 Охлаждение телескопа

Чтобы телескоп охладился до температуры окружающего воздуха, требуется время (от 10 до 30 минут). Это время намного увеличивается, если разница температуры телескопа и окружающего воздуха значительна. Охлаждение телескопа до температуры окружающего воздуха позволяет свести к минимуму воздушные потоки внутри трубы телескопа. Чем больше апертура вашего телескопа, тем больше времени потребуется для стабилизации.

6.5 Адаптация зрения

Не смотрите на освещенные предметы или источники света в течение как минимум 30 минут до начала наблюдений. Это позволит зрачкам расширяться до максимально большого размера и создать тот уровень оптической пигментации, который быстро теряется при попадании яркого света в глаза. Важно проводить наблюдения, когда оба глаза открыты. Это позволит снять напряжение глаз и предотвратит их усталость. Если это вызывает у вас неудобство, закройте глаз рукой или глазной повязкой. Для наблюдений слабых объектов пользуйтесь боковым зрением: центр глаза наименее чувствителен при низком уровне освещенности. При наблюдении слабых объектов смотрите не прямо на них, а немного в сторону. При этом наблюдаемый объект будет выглядеть ярче.

7.1 Чистка телескопа

Закрывайте трубу телескопа крышкой, чтобы предотвратить загрязнение оптических поверхностей. Не чистите оптические поверхности, если не знаете, как это правильно делать. Чистите оптические поверхности искателя и окуляров при помощи салфеток для протирки оптических стекол. Бережно обращайтесь с окулярами и не прикасайтесь к оптическим поверхностям.

Часть VIII: технические характеристики

Тип монтировки	экваториальная
Максимальная нагрузка	10 кг
Шестерня (ось склонений DEC)	100 зубцов
Шестерня (ось прямого восхождения RA)	144 зубца
Диапазон регулировки положения по высоте (широте места наблюдения)	от 0° до 90°
Крепление «ласточкин хвост»	есть

Примечание: технические характеристики могут меняться без уведомления.

ВНИМАНИЕ!

НИКОГДА НЕ СМОТРИТЕ В ТЕЛЕСКОП ПРЯМО НА СОЛНЦЕ ИЛИ НА ОБЛАСТЬ РЯДОМ С НИМ. ЭТО МОЖЕТ ПРИВЕСТИ К НЕОБРАТИМЫМ ПОВРЕЖДЕНИЯМ ЗРЕНИЯ, ВПЛОТЬ ДО ПОЛНОЙ СЛЕПОТЫ. ДЛЯ НАБЛЮДЕНИЙ СОЛНЦА ИСПОЛЬЗУЙТЕ ЖЕСТКО ЗАКРЕПЛЕННЫЙ СПЕРЕДИ ТЕЛЕСКОПА СПЕЦИАЛЬНЫЙ СОЛНЕЧНЫЙ ФИЛЬТР. ПРИ НАБЛЮДЕНИЯХ СОЛНЦА СНИМАЙТЕ ИСКАТЕЛЬ ИЛИ УСТАНАВЛИВАЙТЕ НА ИСКАТЕЛЬ ПЫЛЕЗАЩИТНУЮ КРЫШКУ, ЧТОБЫ ИЗБЕЖАТЬ СЛУЧАЙНОГО НАБЛЮДЕНИЯ СОЛНЦА ЧЕРЕЗ ИСКАТЕЛЬ. НИКОГДА НЕ ИСПОЛЬЗУЙТЕ ОКУЛЯРНЫЕ СОЛНЕЧНЫЕ ФИЛЬТРЫ ДЛЯ НАБЛЮДЕНИЯ СОЛНЦА, А ТАКЖЕ НИКОГДА НЕ ИСПОЛЬЗУЙТЕ ТЕЛЕСКОП ДЛЯ ПРОЕЦИРОВАНИЯ ИЗОБРАЖЕНИЯ СОЛНЦА НА ЛЮБЫЕ ПОВЕРХНОСТИ. ВНУТРЕННЕЕ НАГРЕВАНИЕ МОЖЕТ ПРИВЕСТИ К РАЗРУШЕНИЮ ОПТИЧЕСКИХ ЭЛЕМЕНТОВ ТЕЛЕСКОПА.



Sky-Watcher производит данное изделие высшего качества в соответствии с законодательством местного рынка и оставляет за собой право на модификацию или прекращение производства изделия без предварительного уведомления.

Если вам нужна помощь, обращайтесь в нашу службу поддержки на www.sky-watcher-russia.ru

Sky-Watcher

Эксклюзивный дистрибьютор продукции Sky-Watcher в России «Скай Вотчер Россия»
Россия, 190005, г. Санкт-Петербург, Измайловский пр-т, д. 22, лит. А

Москва: +7 (499) 678-03-74
СПб: +7 (812) 418-30-74

www.sky-watcher-russia.ru
© Sky-Watcher 2018 — 20180816