



A5500

БЕНЗИНОВЫЙ ГЕНЕРАТОР

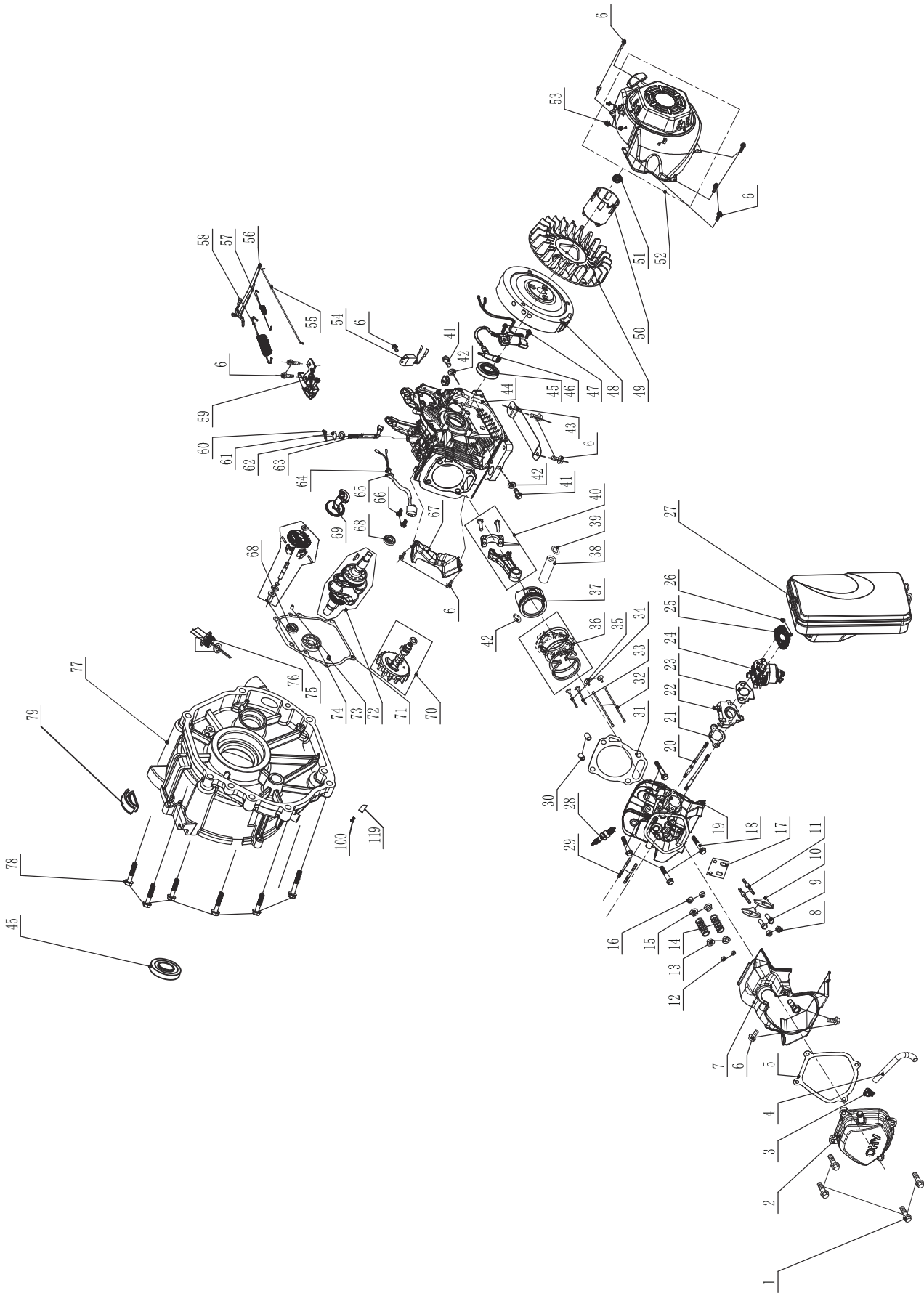
Список запчастей
Взрыв-схема

Тел: +7-495-181-6269

Email: info@a-ipower.ru

Designed & Refined in USA / Custom Manufactured in China
A-iPower, Fontana, CA 92337 USA

Взрыв-схема двигателя А5500



Список запчастей двигателя A5500

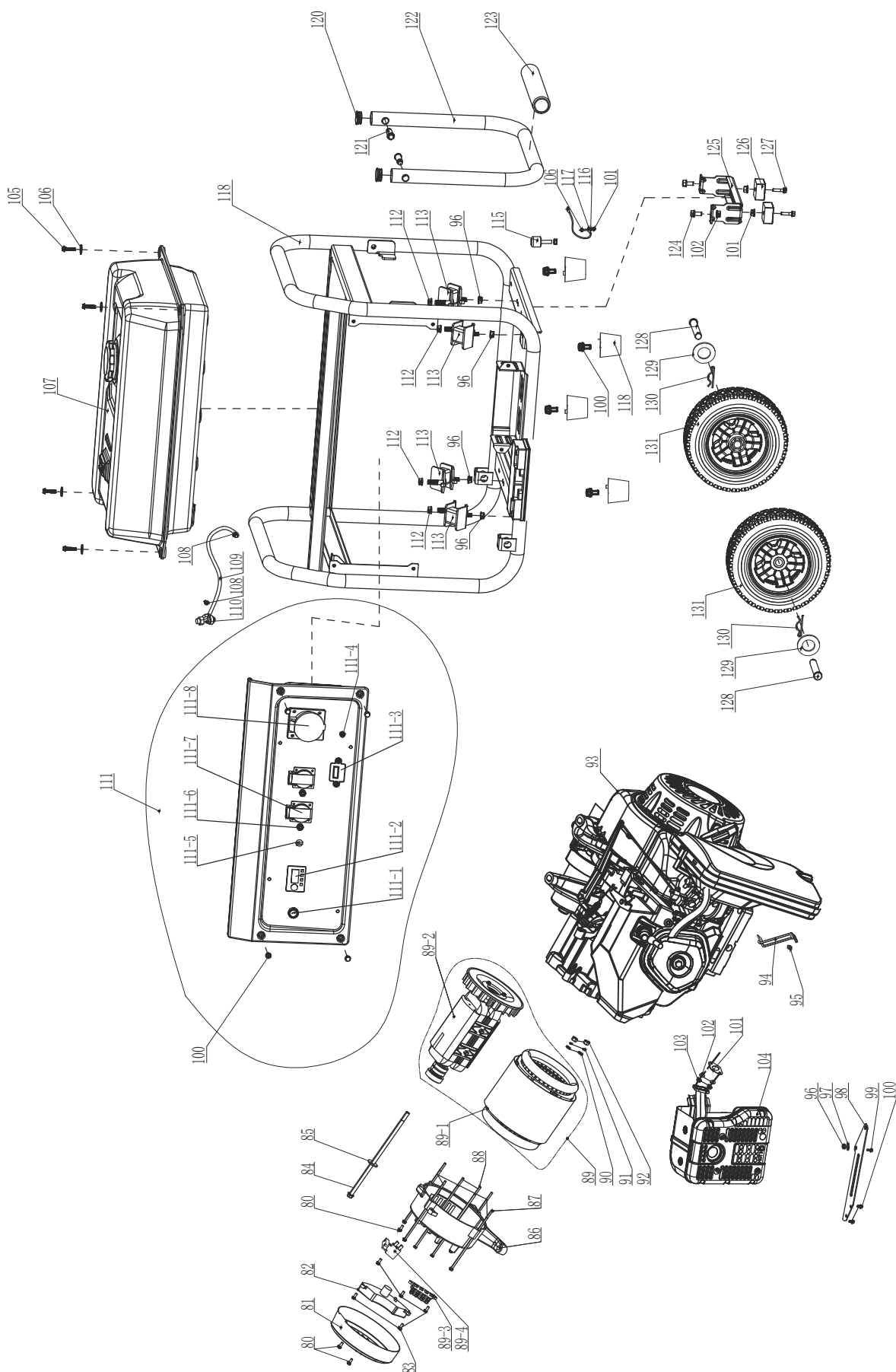
№	Артикул	Описание	Кол-во
1	30101-00071-00	Болт с шестигранной головкой	4
2	20021-00018-00	Крышка головки цилиндра	1
3	34024-00056-00	Хомут	1
4	34023-00074-00	Выхлопная труба	1
5	33048-00154-00	Прокладка крышки головки цилиндра	1
6	30101-00070-00	Болт с шестигранной головкой	14
7	34021-00062-00	Воздушный дефлектор головки цилиндров	1
8	30121-00034-00	Регулировочная гайка вала коромысла	2
9	30134-00005-00	Клапан коромысла	2
10	34019-00005-00	Коромысло	2
11	30110-00033-00	Шпилька коромысла	2
12	33141-00022-00	Ротор выпускного клапана	2
13	34016-00007-00	Седло пружины выпускного клапана	2
14	34015-00004-00	Пружина клапана	2
15	34016-00008-00	Седло пружины выпускного клапана	2
16	34007-00001-00	Сальник	2
17	34017-00008-00	Направляющая толкателя	1
18	30101-00289-00	Болт с шестигранной головкой	4
19	20023-00027-00	Головка цилиндра	1
20	30110-00020-00	Стопорный болт	2
21	33048-00053-00	Уплотнение воздухозаборника	1
22	34012-00014-00	Блок подключения карбюратора	1
23	33048-00078-00	Прокладка карбюратора	1
24	20024-00106-00	Карбюратор в сборе	1
25	33048-00047-00	Прокладка воздушного фильтра	2
26	30125-00002-00	Шестигранная гайка с фланцем	2
27	20025-00049-00	Воздушный фильтр в сборе	1
28	20027-00010-00	Свеча зажигания	1
29	30110-00027-00	Выпускной болт	2
30	34006-00007-00	Позиционирующий штифт	2
31	33048-00036-00	Прокладка головки цилиндра	1
32	34020-00010-00	Толкатель клапана	2
33	34013-00052-00	Впускной клапан	1
34	34013-00032-00	Выпускной клапан	1
35	34008-00006-00	Клапан толкателя	2
36	20084-00011-00	Узел поршневого кольца	1
37	34004-00018-00	Поршень	1
38	34006-00015-00	Поршневой палец	1
39	30150-00023-00	Воротник поршневого пальца	2
40	20008-00009-00	Шатун в сборе	1
41	30101-00514-00	Болт с шестигранной головкой	2
42	30136-00080-00	Алюминиевая прокладка	2
43	20249-00144-00	Опорные части	1
44	34011-00033-00	Картер	1

Список запчастей двигателя

A5500

№	Артикул	Описание	Кол-во
45	34007-00012-00	Сальник	2
46	20028-00029-00	Катушка зажигания в сборе	1
47	30101-00408-00	Болт с шестигранной головкой	2
48	20051-00021-00	Маховик	1
49	33155-00042-00	Крыльчатка	1
50	34022-00008-00	Барабан стартера	1
51	30125-00035-00	Шестигранная гайка с фланцем	1
52	20010-00106-38	Ручной стартер в сборе	1
53	34024-00008-00	Линейная карта	2
54	33246-00003-00	Датчик уровня масла (внешний)	1
55	34026-00008-00	Рычаг регулятора оборотов	1
56	34025-00007-00	Детали рычага управления скоростью	1
57	34015-00010-00	Точная регулировка пружины	1
58	34015-00020-00	Пружина	1
59	20022-00018-00	Регулятор оборотов	1
60	34006-00017-00	Стопорный штифт фиксатора	1
61	30136-00095-00	Прокладка стержня качания	2
62	34007-00002-00	Сальник	1
63	34026-00005-01	Поворотный рычаг регулятора скорости	1
64	30125-00027-00	Шестигранная гайка с фланцем	1
65	33247-00010-00	Датчик уровня масла (внутренний)	1
66	30101-00342-00	Болт с шестигранной головкой	2
67	34021-00014-00	Нижний дефлектор	1
68	30141-00112-00	Подшипник	2
69	34033-00008-00	Балансировочный вал	1
70	20012-00015-00	Распредвал в сборе	1
71	33048-00066-00	Прокладка крышки картера	1
72	20011-00063-00	Коленчатый вал в сборе	1
73	34006-00001-00	Позиционирующий штифт	2
74	30141-00118-00	Подшипник	1
75	20013-00004-00	Редуктор управления скоростью	1
76	20026-00004-00	Щуп масляный	1
77	33129-00020-00	Крышка картера	1
78	30101-00370-00	Болт с шестигранной головкой	10

Взрыв-схема генератора А5500



Список запчастей генератора А5500

№	Артикул	Описание	Кол-во
79	33138-00017-00	Пылезащитная резина	1
80	30101-00326-00	Болты с шестигранной головкой	4
81	33082-00162-04	Крышка альтернатора	1
82	20044-00015-00	Автоматический регулятор напряжения	1
83	30101-00329-00	Болты с шестигранной головкой	5
84	30101-00108-00	Болты с шестигранной головкой	1
85	30136-00016-00	Плоская шайба	1
86	33085-00058-00	Кронштейн альтернатора	1
87	30101-00085-00	Болты с шестигранной головкой	4
88	30100-00065-00	Болт с шестигранной головкой	2
89	20029-07177-00	Альтернатор в сборе	1
89-1	20046-04318-00	статор	1
89-2	20256-01390-00	ротор	1
89-3	20107-00018-00	Клемник	1
89-4	20183-00015-00	Угольная щетка	1
90	30136-00012-00	Плоская шайба	2
91	30139-00005-00	Пружинная шайба	2
92	30128-00008-00	Нейлоноваяайка	2
93	20260-03835-00	Двигатель в сборе	1
94	33499-00018-00	Крепление воздушного фильтра	1
95	30125-00019-00	Гайка с шестигранной головкой	4
96	30125-00023-00	Шестиграннаяайка с фланцем	7
97	30136-00120-00	Плоская шайба	1
98	20249-00193-00	Опорные детали	1
99	30101-00369-00	Болты с шестигранной головкой	1
100	30101-00339-00	Болты с шестигранной головкой	13
101	33048-00093-00	Прокладка глушителя	1
102	30139-00036-00	Пружинная шайба	2
103	30121-00007-00	Шестиграннаяайка	2
104	20202-00116-00	Детали глушителя	1
105	30101-00407-00	Болты с шестигранной головкой	6
106	30136-00074-00	Прокладка топливного бака	4
107	20130-00415-00	Топливный бак в сборе	1
108	34024-00002-00	Хомут	2
109	34023-00004-00	Топливный шланг	0.18
110	20133-00002-00	Топливный кран	1
111	20114-03735-00	Панель управления в сборе	1
111-1	31026-00234-00	Переключатель	1
111-2	70010-00137-00	Дисплей 4-в-1	1
111-3	31037-00044-03	Автоматический выключатель	1
111-4	31038-00024-01	Термозащита от перегрузки по току	2
111-5	31034-00066-00	Розетка	2
111-6	31034-00065-00	Розетка	1

Электрическая схема А5500

№	Артикул	Описание	Кол-во
111-7	70009-00396-00	Заземление	1
111-8	31034-00074-01	Разъём	1
112	30125-00026-00	Шестиграннаяайкас фланцем	4
113	34030-00034-00	Амортизатор	4
114	20090-01240-00	Рама	1
115	34030-00009-00	Амортизаторс одной головкой	1
116	33301-00010-00	Пружиннаяшайба	1
117	20196-00122-00	Деталижгутапроводов	1
118	34030-00058-00	Ножка рамы	4
119	33138-00009-00	Пылезащитнаяетка	1
120	33126-00008-00	Заглушкаагранспортировочнй ручки	2 (选配)
121	33580-00035-00	Фиксирующийштифтручки	2 (选配)
122	20135-00283-00	Транспортировочнаяручкав сборе	1 (选配)
123	33015-00012-00	Накладкатагранспортировочнойручки	1 (选配)
124	30101-00355-00	Болты с шестиграннойголовкой	2 (选配)
125	20014-00117-02	Деталикронштейна	1 (选配)
126	34030-00081-00	Амортизатор	2 (选配)
127	30101-00405-00	Болты с шестиграннойголовкой	2
128	34031-00027-00	Ось	2 (选配)
129	30136-00086-00	Плоскаяшайба	2 (选配)
130	34006-00020-00	Шпилька	2 (选配)
131	20134-00083-00	Колесов сборе	2 (选配)

Габаритная схема генератора А5500

