

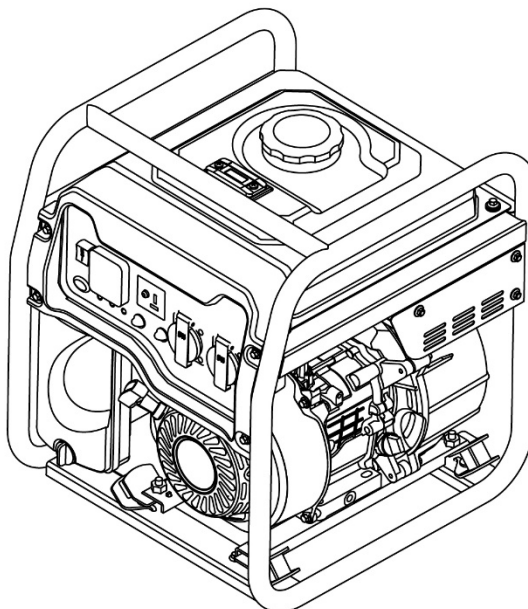


## БЕНЗИНОВЫЙ ИНВЕРТЕРНЫЙ ГЕНЕРАТОР

Модели

AGE 4500i, AGE 6000i

## ИНСТРУКЦИЯ ПО ЭКСПЛУАТАЦИИ



[aurora-online.ru](http://aurora-online.ru)





Произведено по заказу Группы Компаний АВРОРА.  
Производитель WEIMA AGRICULTURAL MACHINERY CO., LTD.  
Адрес AREA B, LUOHUANG INDUSTRY, JIANGJIN DISTRICT, CHONGQING, CHINA.

Соответствует требованиям

ТР ТС 004/2011 "О безопасности низковольтного оборудования", ТР ТС 020/2011 "Электромагнитная совместимость технических средств"



ЕАС — Соответствует всем требуемым Техническим регламентам Таможенного союза ЕврАзЭС.



## СОДЕРЖАНИЕ

ВВЕДЕНИЕ .....	4
ПРАВИЛА БЕЗОПАСНОСТИ.....	5
ОБЩИЙ ВИД И ОСНОВНЫЕ КОМПОНЕНТЫ.....	8
ТЕХНИЧЕСКИЕ ХАРАКТЕРИСТИКИ.....	10
КОМПЛЕКТАЦИЯ .....	11
ПРЕИМУЩЕСТВО ИНВЕРТОРА.....	12
ПОДГОТОВКА К ЗАПУСКУ .....	11
Моторное масло.....	12
Топливо .....	13
Воздушный фильтр.....	14
Свеча зажигания .....	14
Заземление .....	15
ЭКСПЛУАТАЦИЯ.....	16
Обкатка.....	16
Ручной запуск генератора.....	16
Примеры подключения генератора .....	18
Подключение электроприборов к генератору .....	19
Режим ECO .....	22
Монитор.....	22
Индикаторы панели.....	23
Остановка генератора.....	23
ТЕХНИЧЕСКОЕ ОБСЛУЖИВАНИЕ.....	24
ХРАНЕНИЕ .....	30
ТРАНСПОРТИРОВКА .....	31
НЕПОЛАДКИ И ИХ УСТРАНЕНИЕ .....	31
ГАРАНТИИ ПРОИЗВОДИТЕЛЯ .....	32
ЭЛЕКТРИЧЕСКИЕ СХЕМЫ.....	33



## ВВЕДЕНИЕ

Благодарим вас за выбор оборудования нашей компании!

Генераторы AURORA уже более 10 лет поставляются на российский рынок. Мы с уверенностью можем сказать, что залогом популярности у отечественного покупателя является высокое качество нашего продукта и проверенные, честные технические характеристики. Инженерный состав и технические специалисты группы компаний АВРОРА тщательно изучают и тестируют каждый продукт на всех этапах проектирования и подготовки к серийному выпуску.

Генераторы предназначены для выработки однофазного электрического тока напряжением 230В с частотой 50Гц.

В качестве основного силового агрегата на генераторах установлены надежные одноцилиндровые бензиновые двигатели с верхним расположением клапанов (OHV), двигатели являются аналогом двигателя HONDA. Поршни усилены стальными гильзами, а значит мотор прослужит вам много лет.

Двигатели генераторов Aurora долговечны, обладают низким расходом масла, экономичны и работают относительно тихо. Синхронный альтернатор с обмоткой из меди, установленный на изделии обеспечивает высокую пусковую мощность. Новая усиленная рама генератора надёжно фиксирует все элементы конструкции, а кожух бензобака обеспечивает его дополнительную защиту.

Все это позволяет использовать генераторы во многих областях повседневной жизни при отсутствии или перебоях электроснабжения: в сельском хозяйстве, в загородном доме, на строительных площадках, на охоте и рыбалке, при удалённых монтажных работах, в чрезвычайных ситуациях, а также во многих других случаях.

Ваши отзывы и предложения вы можете оставить на официальном сайте: [aurora-online.ru](http://aurora-online.ru) или прислать по электронной почте: [info@aurora-online.ru](mailto:info@aurora-online.ru)

Видео-обзоры, тесты, сравнения и советы в выборе вы найдёте на нашем официальном видео-канале: [youtube.com/AuroraOnlineChannel](https://youtube.com/AuroraOnlineChannel)

Вы также можете делиться фотографиями и впечатлениями от работы на официальной странице Вконтакте: [vk.com/vk.aurora](https://vk.com/vk.aurora)

## ВНИМАНИЕ!

Перед применением внимательно ознакомьтесь с данной инструкцией.



## ПРАВИЛА БЕЗОПАСНОСТИ

### И ОБЩИЕ РЕКОМЕНДАЦИИ ПО РАБОТЕ С БЕНЗИНОВЫМ ГЕНЕРАТОРОМ

К самостоятельной работе с бензогенератором допускаются лица не моложе 18 лет, изучившие настоящую Инструкцию.

При эксплуатации генератора должны выполняться действующие на настоящий момент требования документов: «Правила устройства электроустановок», «Правила технической эксплуатации электроустановок потребителей», «Правила техники безопасности при эксплуатации электроустановок потребителей», «Электроагрегаты и передвижные электростанции с двигателями внутреннего сгорания. Общие технические требования».

Запрещается работать с генератором после употребления алкоголя, наркотиков и приема медикаментов, замедляющих скорость реакции.

Все рабочие операции следует выполнять спокойно и осмотрительно.

Лицо, работающее с генератором несет ответственность за безопасность окружающих его лиц!

Перед началом эксплуатации:

- Тщательно осмотрите генератор;
- Убедитесь в надежности креплений: топливного бака, глушителя, карбюратора, топливного крана, воздушного фильтра, свечи зажигания, деталей генератора и целостности электро-разъемов;
- Проверьте: целостность изоляции высоковольтного провода, внешнюю герметичность трубопроводов и соединений топливной системы;

Во время запуска и работы двигателя запрещается прикасаться к высоковольтному проводу, свече зажигания, а также к деталям глушителя.

Запуск генератора должен производиться без подключенной нагрузки.

Мощность предполагаемой нагрузки не должна превышать паспортной номинальной мощности.

При эксплуатации, техническом обслуживании и ремонте двигателя следует:

- Не наматывать пусковой шнур на руку в процессе запуска двигателя;
- Постоянно следить за чистотой ребер цилиндра и его головки;
- В работе применять только исправный инструмент и по его прямому назначению;
- Не допускать попадания воспламеняющихся веществ, ГСМ на детали глушителя, головку цилиндра. Немедленно удалять следы пролитых ГСМ на детали двигателя;
- Не охлаждать двигатель водой;
- Не допускать ударов и других механических воздействий на детали и агрегаты двигателя;
- При всех регулировках, проверках и других работах (кроме регулировки карбюратора), а также при мойке (чистке) двигателя — двигатель должен быть выключен;
- Эксплуатация двигателя должна производиться только с установленными защитными кожухами и экранами, предусмотренными его конструкцией;
- Не оставлять работающий генератор без присмотра;
- Не эксплуатировать генератор без пробки заливной горловины топливного бака.



Во избежание пожара генератору необходимо создать достаточную вентиляцию. Работающий генератор следует размещать на расстоянии не менее чем 1м от стен и другого оборудования и вдали от легковоспламеняющихся предметов и жидкостей (бензин, строительные и отделочные материалы и т.д.).

Категорически запрещается устанавливать генератор в непроветриваемом помещении во избежание перегрева и испарения бензина из топливного бака из соображений пожарной безопасности.

Выхлопные газы содержат двуокись углерода, опасную для здоровья. Избегайте вдыхания выхлопных газов и не размещайте агрегат в непроветриваемом закрытом пространстве; запрещается работа в закрытых, непроветриваемых помещениях (парниках, теплицах, сараях).

Категорически запрещается самостоятельное изменение выхлопной системы, в том числе: приваривание к глушителю и выхлопному отверстию переходников с последующим удлинением с помощью металлических рукавов или труб; использование самодельных глушителей.

Глушитель двигателя во время работы нагревается и некоторое время остается горячим после остановки двигателя. Во избежание травм и ожогов дайте двигателю остыть.

При транспортировке и хранении, размещайте генератор на ровной твердой поверхности. Не наклоняйте его более чем на 20 градусов во избежание течи топлива и масла.

Не ставьте на генератор посторонние предметы.

Не допускайте к генератору детей и домашних животных, так как это может привести к ожогам от горячих элементов и травмам от вращающихся частей.

Перед началом эксплуатации разберитесь, как быстро остановить двигатель в случае опасности и не допускайте к агрегату лиц, не прошедших соответствующий инструктаж.

Дозаправку топливом производите только при остановленном двигателе в проветриваемом помещении, не допуская пролива топлива.

Во избежание воспламенения и взрыва паров бензина:

- Не переливайте топливо в бак выше горловины;
- Удостоверьтесь, что крышка бака плотно закрыта. Если допущено проливание топлива - насухо вытрите ветошью бензин и дайте пятну высохнуть, прежде чем запускать двигатель;
- Не курите, не допускайте открытого огня или искрения возле заправленного топливом бака.

При работе с генератором должно быть обеспечено наличие средств пожаротушения в соответствии с ГОСТ 12.4.009-83.10.3.15

В случае воспламенения топлива остановите двигатель, перекрыв подачу топлива.

Тушение пламени производите углекислотными огнетушителями или накройте очаг пламени войлоком, брезентом и т.п. При отсутствии указанных средств засыпьте огонь песком или землей.

Запрещается заливать горящее топливо водой.



Категорически запрещается самостоятельно изменять конструкцию топливной системы:  
— устанавливать любые дополнительные топливные баки, топливные фильтры, шланги, краники, электромагнитные запоры, насосы и т.п.;

Запрещается переделывать двигатель для работы на газообразном топливе.

Эксплуатация генератора должна производиться в строгом соответствии с требованиями «Правил техники электробезопасности при эксплуатации электроустановок».

Генератор является источником электроэнергии с высоким напряжением. Это напряжение является опасным для жизни в случае соприкосновения человека с токоведущими частями.

Во избежание поражения электрическим током при эксплуатации следует строго выполнять следующие указания:

- При подключении к выводным штепсельным розеткам нагрузочных вилок во время работы генератора предварительно убедитесь в том, что выключатель нагрузки находится в положении «Отключено»;
- Не касаться токоведущих частей при работе генератора;
- Не допускать работы генератора при замыкании на корпус, некачественном заземлении, ослаблении крепления и других неисправностях.

Генератор во время работы должен быть заземлен.

Качество заземления должно соответствовать правилам устройства электроустановок.

В зависимости от местных условий (состав грунта, его влажность, время года, и т. д.) изменяется качество заземления, поэтому во всех случаях качество заземления должно быть проверено путем измерения сопротивления заземления, которое не должно превышать 10 Ом.

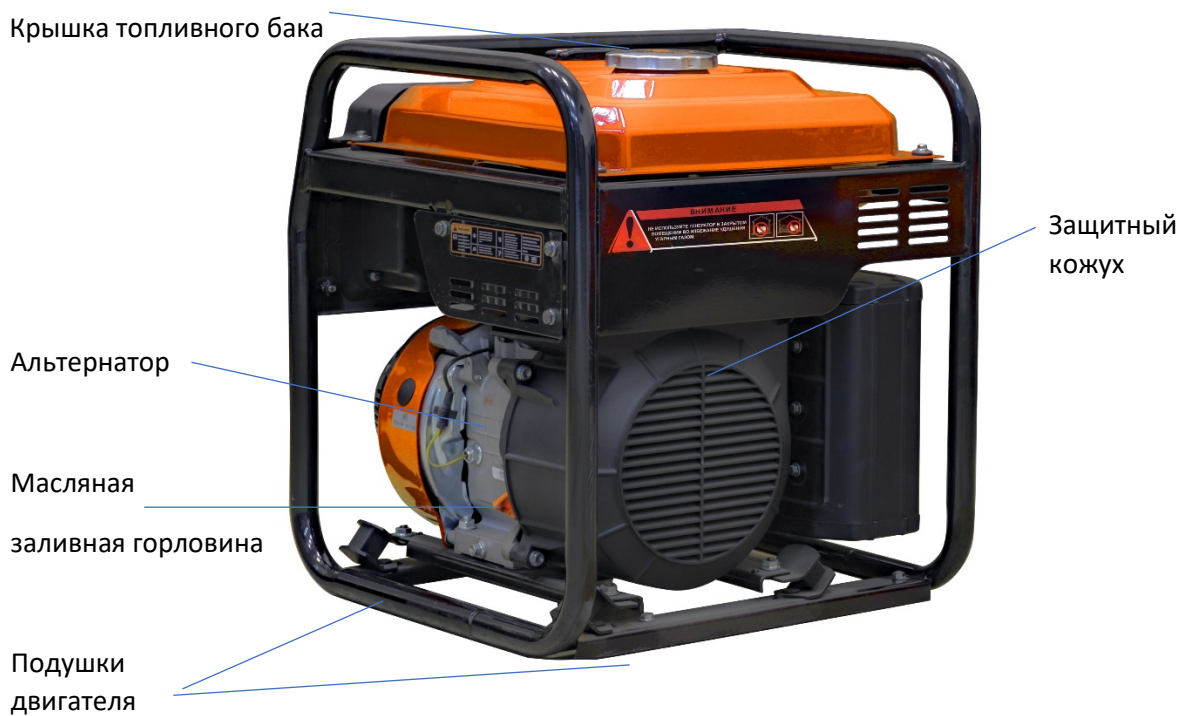
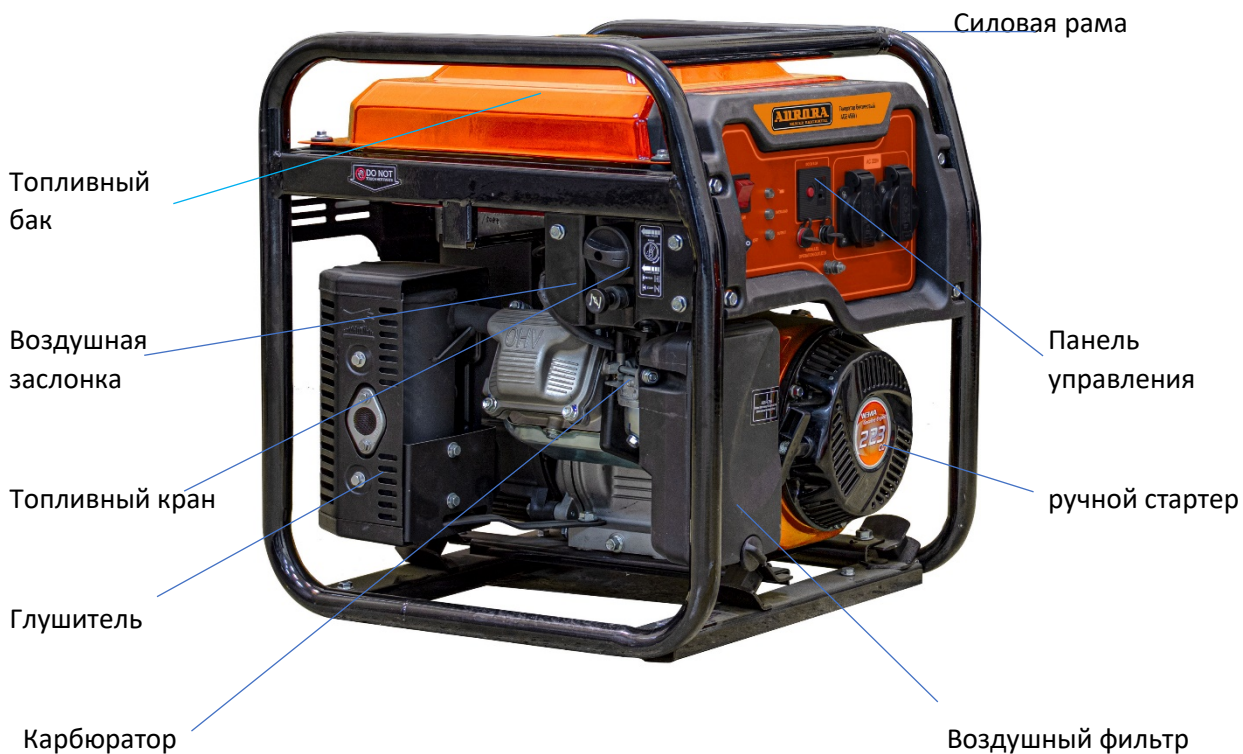
При эксплуатации агрегата ЗАПРЕЩАЕТСЯ:

- Работа с открытой крышкой блока управления и снятым кожухом генератора;
- Заземлять нейтраль или соединять ее с корпусом;
- Работа с неисправной изоляцией электрической части;
- Работа на сеть, имеющую неисправную изоляцию;
- Работа с неисправным выключателем;
- Работа при появлении дыма или запаха горячей изоляции;
- Работа с поврежденной кабельной вилкой или кабелем подключаемого инструмента.

В случае использования генератора в качестве резервного источника электропитания объекта взамен существующей электросети, подключение блока АВР (автоматического ввода резерва) либо перекидного выключателя, необходимо проконсультироваться у специалистов сервисного центра. Окончательное подключение и ввод в эксплуатацию такого генератора должно производиться только уполномоченными специалистами-электриками, имеющими соответствующую квалификацию.

## ОБЩИЙ ВИД И ОСНОВНЫЕ КОМПОНЕНТЫ

Серии AGE 4500 i, 6000 i

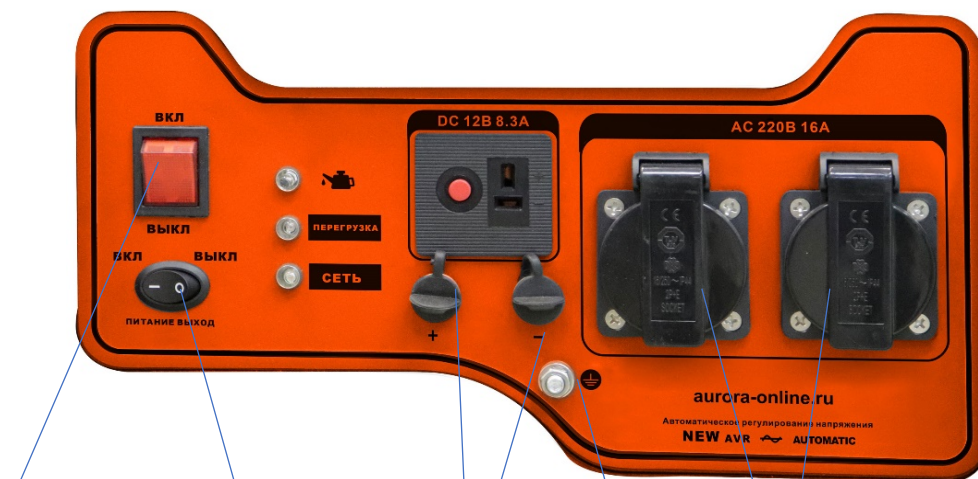




\* зависит от комплектации модели

\* производитель оставляет за собой право внесения изменений. Иллюстрации являются ознакомительными. При обнаружении отличий приведенных иллюстраций и фактической поставки необходимо руководствоваться последним.

### Панель управления AGE 4500 i, AGE 6000 i



Кнопка запуска двигателя  
Экономичный режим  
Выход DC 12В, 8.3А  
Заземление  
Выход 230В

## ТЕХНИЧЕСКИЕ ХАРАКТЕРИСТИКИ

Модель генератора		AGE 4500i	AGE 6000i
Генератор	Номинальное напряжение (В)	230	230
	Номинальная частота (Гц)	50	50
	Номинальная мощность (кВт/лс)	3.5 / 4.76	5.0/ 6.8
	Макс. мощность (кВт)	3.8	5.5
	Коэффициент мощности	1.0	1.0
	Стабилизация напряжения	Автоматическое постоянное напряжение	Автоматическое постоянное напряжение
	Розетки количество шт. / сила тока(А)	2/16	1/16, 1/16
Двигатель	Модель двигателя	W230F/P	W300F/P
	Объем двигателя (см3)	223	302
	Число оборотов двигателя (об/мин)	3600	3600
	Система пуска	Ручная	Ручная
	Система зажигания	Впрыскивание	Впрыскивание
	Объем топливного бака (л)	9	20
	Расход топлива (номинальная нагрузка) (л/ч)	~1.8	~3.3
	Объем масла (л)	0.6	0.95
	Тип двигателя	Одноцилиндровый, 4х-тактный, с воздушным охлаждением	Одноцилиндровый, 4х-тактный, с воздушным охлаждением
	Тип топлива	92Аи (не этилированный)	92Аи (не этилированный)
	Шумность (Дб)	70	74
	Свеча зажигания	F7RTC	F7RTC
Размеры	Вес нетто / брутто (кг)	30/35	59/63
	Размер упаковки (мм)	455*425*487	558*553*578

Условия окружающей среды:

- Температуры окружающей среды: -15 ... +40 °С
- Влажность воздуха: ниже 95%
- Высота: менее 1000 м над уровнем моря

Если использовать генератор на высоте более 1000м, производительность падает до 75%.

## КОМПЛЕКТАЦИЯ

### 1. Генератор

*\* производитель оставляет за собой право внесения изменений в комплектацию. Приведенный список являются ознакомительным. При обнаружении отличий приведенного списка и фактической поставки необходимо руководствоваться последним.*

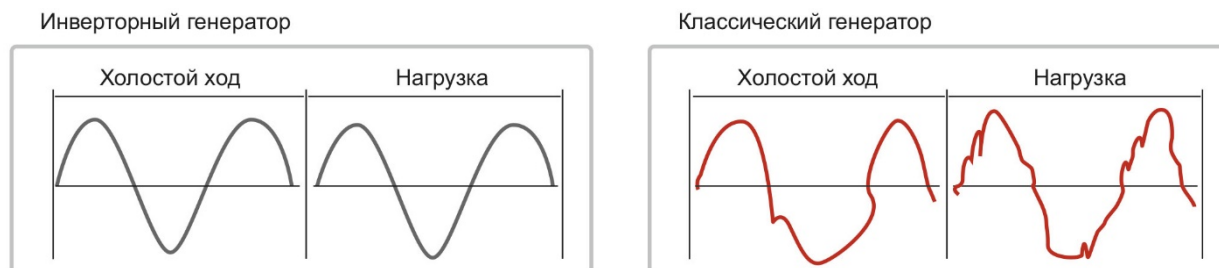
Актуальная информация публикуется на сайте: [aurora-online.ru](http://aurora-online.ru)

### Преимущество инвертора

В инверторном альтернаторе переменный ток проходит преобразования — сначала в постоянный ток, затем пропускает его через фильтрующий конденсатор и только после инвертируется обратно (поэтому и «инверторный»). Инверторная схема преобразований позволяет электрическому сигналу обрести высокую точность частоты и напряжения.

Использование качественного тока делает безопасным подключение любой чувствительной электроники, такой как; ноутбуки, компьютеры, теле и радио аппаратура, итд.

### Виды синусоид напряжения



## ПОДГОТОВКА К ЗАПУСКУ

При подготовке к запуску при первом использовании:

- Распаковать генератор и его части, упакованные отдельно;
- При вскрытии упаковочной тары не допускать ударов и механического воздействия на генератор;
- Произвести тщательный наружный осмотр изделия, проверить комплектность поставки, надежность затяжки гаек, болтов, винтов крепления деталей и агрегатов изделия;
- Произвести монтаж, колес, опор, ручек, аккумулятора в зависимости от модели и ее комплекта поставки;

Для уменьшения вибрации и обеспечения правильной работы топливной и масляной систем установить генератор на ровной горизонтальной поверхности

Во избежание возможного смещения в результате вибрации рекомендуется установка генератора на противоскользящее покрытие

Выполнить все рекомендации по безопасности при использовании данной техники

### Моторное масло

Используйте моторное масло для 4-тактных автомобильных двигателей, стандарта категории SE, SF или выше по классификации API (или эквивалентное). Рекомендованное масло - SAE 10W-30.

Используйте таблицу для подбора моторного масла с иной вязкостью с учетом температур эксплуатации в вашем регионе.

		Температурный диапазон SAE числа вязкости									
Температура	°C	-30	-20	-10	0	10	20	30	40	50	
	(°F)	-10	0	20	40	60	80	100	120		
Моторное масло для бензинового двигателя *1		20W-50									
		15W-40									
		10W-30									
		5W-20, 5W-30									

#### ВНИМАНИЕ!

Недостаточный уровень моторного масла может привести к серьезному износу, поломкам деталей двигателя.

#### Примечание!

Не смешивайте различные марки масла во избежание возможного повреждения двигателя.

Бензиновый двигатель генератора оснащен системой автоматического выключения при критическом уровне масла и его отсутствии. Несмотря на наличие данной системы, необходимо проверять уровень масла при каждом начале работ!

Генератор поставляется без масла.

Заправку маслом и контроль его уровня следует выполнять только на горизонтальной поверхности при заглушенном двигателе.

Для заправки масла и контроля его уровня:

- Открутите пробку/щуп;
- Протрите щуп чистой, сухой ветошью;
- Вставьте щуп, не заворачивая в горловину картера;
- Достаньте щуп и проверьте по шкале на щупе уровень масла;
- Залейте рекомендованное моторное масло;
- Плотно вверните пробку/щуп.



Рекомендовано заливать масло не выше нижнего края заливной горловины.

Для смазки трущихся деталей двигателя проверьте, переключатель зажигания, что он находится в положении «ВЫКЛ» и протяните ручку стартера 2-3 раза.

**ВНИМАНИЕ!**

Долив масла допустим только соответствующего по марке уже залитому!

## Топливо

Заправку топливом и контроль уровня топлива необходимо производить только на холодном, не запущенном двигателе в полном соответствии с требованиями по безопасности выполнения данного вида работ.

- Проверьте указатель уровня топлива;
- Протрите чистой ветошью пробку топливного бака и окружающее пространство;
- Открутите пробку топливного бака;
- Определите, достаточен ли уровень топлива для выполнения работ;
- При низком уровне топлива, долейте его до требуемого уровня;
- Надежно затяните крышку горловины;
- Чистой, сухой ветошью устранив остатки пролитого бензина.

**ВНИМАНИЕ!**

Не заправляйте бак до краев заливной горловины – необходимо оставить свободный объем для теплового расширения топлива

Используйте автомобильный неэтилированный бензин с октановым числом не менее 92. Рекомендован тип – АИ 92.

**ВНИМАНИЕ!**

Бензин не подлежит долгому хранению. Рекомендуемое хранение до 1 месяца. При хранении более двух месяцев не следует использовать данный бензин, рекомендуется слить остатки и залить свежий бензин соответствующего качества.



При редком использовании генератора производите регулярную замену топлива.

Запрещается использовать загрязненный бензин или смесь бензина с маслом.

Не допускайте попадания в топливный бак грязи, пыли или воды.

## Воздушный фильтр

Необходимо регулярно проверять состояние воздушного фильтра, для этого необходимо:

- Снимите крышку фильтра;
- Определите степень загрязнения фильтроэлемента, отсутствие повреждений;
- Извлеките фильтроэлемент для очистки или его замены;
- Промойте фильтроэлемент в мыльной воде или продуйте сжатым воздухом до 0.3 атм;
- Высушите фильтроэлемент; окуните его в масло и отожмите;
- Установите фильтроэлемент на место;
- Установите крышку фильтра.

### ВНИМАНИЕ!

Не допускайте попадания накопившейся в фильтре и в корпусе фильтра грязи в карбюратор.

### ВНИМАНИЕ!

Эксплуатация двигателя без фильтра или с сильно загрязненным фильтром может привести к поломке и снятию с гарантии.

## Свеча зажигания

На двигателе установлена свеча F7TC.

После наработки 20 часов (обкатка) рекомендуется заменить свечу зажигания на F7RTC или ее аналоги.

### ВНИМАНИЕ!

Не допускается использование свечи несоответствующих типов.

Рекомендованное калильное число 7. Не допускается использование свечей с отличным от рекомендованного, калильным числом. Нарушение данного требования приведет к нерасчетному нагреву и поломке, снятию гарантии.

При установке новой свечи следует ввернуть ее руками до упора и затянуть ключом еще на 1/2 оборота.

При контроле состояния свечи и повторной установке снятой свечи затянуть ключом на 1/4 оборота.

### ВНИМАНИЕ!

Контролируйте состояние электродов свечи зажигания и соответствие зазора 0.7мм +/-0.1 мм

Не допустимы отложения на электродах, растрескивание керамического изолятора.



## Заземление

Работы по заземлению регламентируются согласно ГОСТ 12.1.030–81 Системы стандартов безопасности труда (ССБТ) «Электробезопасность. Защитное заземление. Зануление».

Цель защитного заземления — снизить до безопасной величины напряжение относительно земли на металлических частях генераторной установки.

Кабель заземления необходимо подсоединить к винтовой клемме на лицевой панели генератора.

Заземление выполняется проводником сечением не менее указанного в таблице:

Мощность генератора, кВт	2.2	3	3.5	5.5	6.5	7.5	8.5	9.5	10.5
Сила тока нагрузки, А	10	14	16	25	30	34	39	44	48
Сечение кабеля заземления (медь), не менее, мм <sup>2</sup>	2.5	2.5	2.5	3	4	4.5	5	5.5	6

Все элементы заземляющего устройства соединяются между собой при помощи сварки, места сварки покрываются битумным лаком во избежание коррозии. Допускается присоединение заземляющих проводников при помощи болтов.

Для устройства заземления на открытой местности допустимо использовать:

- Металлический стержень диаметром не менее 15 мм длиной не менее 1500 мм.
- Металлическую трубу диаметром не менее 50 мм длиной не менее 1500 мм.
- Лист оцинкованного железа размером не менее 1000x500 мм.

Погрузить в землю до влажных слоев грунта.

Обеспечить надежное контактное соединение провода заземления с заземлителем.

Противоположный конец провода соединяется с клеммой заземления генератора.

Сопротивление контура заземления должно быть не более 4 Ом, причем контур заземления должен располагаться в непосредственной близости от генератора.

### ВНИМАНИЕ!

Запрещено использовать находящиеся в земле металлические трубы системы водоснабжения, канализации или металлические каркасы зданий.

### Генератор готов к пуску!

Используйте средства индивидуальной защиты, рекомендованные для выполнения работ, связанных с повышенным шумом, вибрацией, загазованностью и т.д.

## ЭКСПЛУАТАЦИЯ

### Обкатка

Первые 20 часов работы двигатель проходит обкатку. Запрещается долгая работа на холостом ходу без нагрузки. В период обкатки следует нагружать электрогенератор в диапазоне от 30% до 70% от номинальной мощности.

В начале эксплуатации для обеспечения приработки трущихся частей рекомендуется использовать генератор в щадящем режиме работы. В первые 10 часов работы выполните несколько циклов по 1-1.5 часа с нагрузкой 30% от номинальной.

Недопустимо значительное падение или повышение оборотов, перегрев двигателя или альтернатора, значительная вибрация. В случае неправильной работы обращайтесь в специализированный сервисный центр.

После первых 20 часов работы необходимо заменить масло.

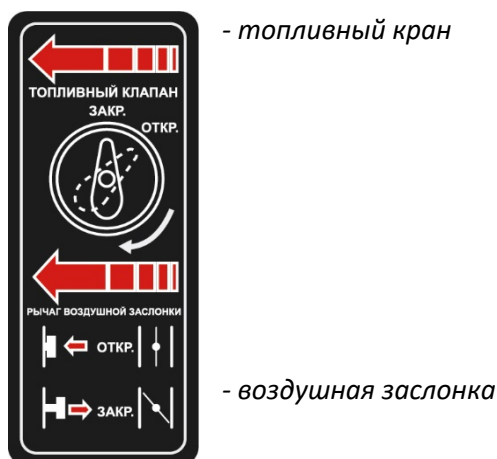
Правильная обкатка двигателя позволит длительное время использовать генератор на заявленных характеристиках и, в целом, продлит срок службы устройства.

После обкатки для достижения максимального срока службы двигателя рекомендуется в длительном режиме работы нагружать генератор в диапазоне 30% - 70% от номинальной мощности.

### Ручной запуск генератора

В данном разделе и далее в инструкции идёт речь о топливном кране и воздушной заслонке.

На генераторах Aurora они обозначены следующими наклейками:







Порядок действий при ручном запуске генератора:

1. Убедитесь, что топливный кран открыт;
2. Переведите воздушную заслонку в положение «закрыто»;
3. Переведите зажигание в положение «ВКЛ»;
4. Потяните ручку стартера до заметного первого сопротивления, верните ее на место. После этого более энергичным движением потяните за ручку для запуска генератора.

**ВНИМАНИЕ!**

Ни в коем случае нельзя производить пуск при работающем двигателе.

5. После запуска генератора, заслонка автоматически перейдет в положение открыто.

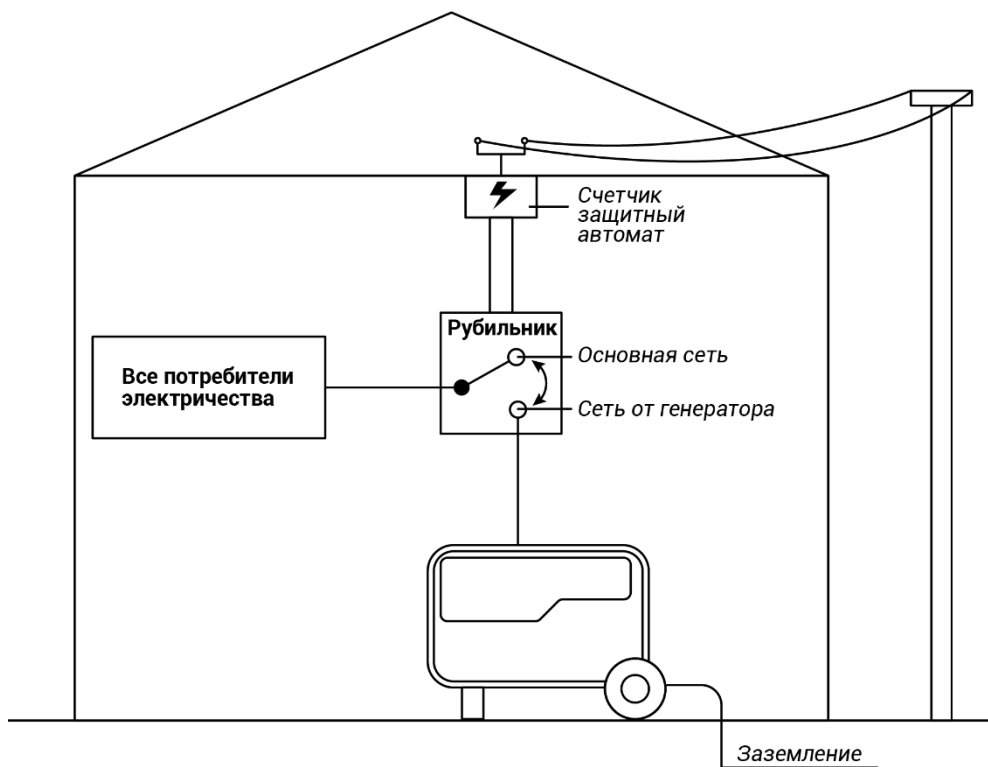
**ВНИМАНИЕ!**

После запуска и прогрева убедитесь в равномерной работе двигателя без нагрузки, отсутствии постороннего шума, стука, сильной вибрации. При необходимости обратитесь в специализированный сервисный центр. Без определения причины нештатной работы двигателя дальнейшая эксплуатация ЗАПРЕЩЕНА.

6. Подсоедините потребителей электроэнергии к розеткам генератора. Если генератор должен питать два или более устройств, следует включать их по очереди. Сначала следует подключать потребителей с более высоким пусковым током. Воспользуйтесь рекомендациями раздела инструкции «Подключение электроприборов к генератору».

## Примеры подключения генератора для резервного питания загородного дома.

Схема 1. Генератор:



### ВНИМАНИЕ!

Подключение генератора в качестве резервного источника питания загородного дома должен осуществлять только квалифицированный электрик. Существует множество вариантов схем подключения и в каждом случае только грамотный специалист должен осуществлять подключение исходя из конкретных условий эксплуатации.

Неверное подключение может привести к выходу из строя как самого генератора, так и подключенных к нему приборов.

### ВНИМАНИЕ!

Производитель не несет ответственности за убытки причинённые лицам или имуществу, ставшие причиной неверного подключения генератора к домашней электрической сети.



## Подключение электроприборов к генератору

Убедитесь в том, что напряжение и частота выходного тока генератора соответствуют требованиям подключаемых приборов.

Для достижения максимального срока службы двигателя рекомендуется в длительном режиме работы нагружать генератор в диапазоне 30% - 80% от номинальной мощности.

### ВНИМАНИЕ!

Не перегружайте генератор. Суммарная мощность подключенных устройств не должна превышать номинальную мощность генератора. Работа в перегруженном режиме приведет к повреждению генератора.

Перед подключением потребителя к генератору следует обратить внимание, какие пусковые токи предусмотрены у этого потребителя. К примеру, если взять генератор на 3.0 квт, и подключить к нему болгарку с пусковым током 3500 Ватт, то этот вариант выбора генератора, будет не верный. В этом случае подойдет генератор на 4.0квт и выше. Обязательно учитывайте характеристику пускового тока, при выборе генератора.

Примерная таблица номинальной и пусковой мощности некоторых стандартных бытовых приборов:

Наименование	Номинальная мощность, Вт	Коэффициент пускового тока	Пусковая мощность, Вт
Бытовая техника			
Холодильник	700	3.5	2450
Пылесос	1800	2.5	4500
Стиральная машина	2000	1	2000
Кондиционер	1000	3.5	3500
Электроинструмент			
Дрель, перфоратор	800	1.2	960
Циркулярная пила	1100	1.3	1430
УШМ	800	1.3	1040
Прочие потребители			
Скважинный насос	1000	3-5	5000
Бетономешалка	1000	3.5	3500

Порядок подключения электроприборов к генератору:

- установите защитный предохранитель в положение «ВЫКЛ»
- подсоедините вилку электроприбора к розетке генератора
- включите защитный предохранитель
- включите электроприбор

Выключение электроприборов следует производить в обратном порядке.

Подключение потребителей необходимо производить через розетки переменного тока, установленные на панели приборов.

При необходимости работы двух или более устройств, следует включать их по очереди. Сначала следует подключать потребителей с более высоким пусковым током.



Для подключения устройств с большими значениями потребляемого тока или, например, для аварийного питания всего дома следует использовать подключение через винтовые клеммы панели управления генератора.

При использовании удлинителя, убедитесь, что кабель полностью размотан, а сечение кабеля соответствует подключаемой нагрузке.

Обратите внимание, при подключении удлинителей более чем к одной розетке, общая допустимая длина кабелей остаётся неизменной. Суммарная длина подключенных кабелей не должна превышать общего допустимого значения.

Неправильно подобранный удлинитель может привести к перегреву кабеля и нестабильной работе электроприборов.

Рекомендации по общей допустимой суммарной длине удлинителей при подключении нагрузки к однофазному генератору согласно ГОСТ 29322-14 «Стандартные напряжения»:

Мощность генератора	Сила тока нагрузки	Сечение кабеля удлинителя (медь)							
		1 мм	1.5 мм	2.5 мм	4 мм	6 мм	10 мм	16 мм	25 мм
2,2 кВт	10 А	≤ 25 м	≤ 35 м	≤ 60 м	≤ 100 м				
3,0 кВт	14 А	≤ 15 м	≤ 25 м	≤ 45 м	≤ 70 м	≤ 100 м			
3,5 кВт	16 А	≤ 15 м	≤ 20 м	≤ 35 м	≤ 60 м	≤ 90 м			
5,5 кВт	25 А	≤ 10 м	≤ 15 м	≤ 25 м	≤ 40 м	≤ 60 м	≤ 100 м		
6,5 кВт	30 А	≤ 8 м	≤ 10 м	≤ 20 м	≤ 30 м	≤ 50 м	≤ 80 м	≤ 130 м	
7,5 кВт	34 А	≤ 7 м	≤ 10 м	≤ 15 м	≤ 30 м	≤ 40 м	≤ 70 м	≤ 110 м	
8,5 кВт	39 А	≤ 5 м	≤ 9 м	≤ 15 м	≤ 25 м	≤ 35 м	≤ 60 м	≤ 100 м	
9,5 кВт	44 А	≤ 5 м	≤ 8 м	≤ 10 м	≤ 20 м	≤ 30 м	≤ 55 м	≤ 90 м	≤ 140 м
10,5 кВт	48 А	≤ 5 м	≤ 7 м	≤ 10 м	≤ 20 м	≤ 30 м	≤ 50 м	≤ 80 м	≤ 130 м

*Приведённые значения являются справочными.*

*Точные значения зависят от материалов и характеристик используемого кабеля.*

Не подключайте нагрузку до запуска двигателя.

Не глушите двигатель с подключенной нагрузкой.

Не подключайте одновременно группу потребителей. Подключайте потребители поочередно. Перед подключением очередного потребителя дождитесь стабилизации оборотов двигателя.

**ВНИМАНИЕ!**

Не допускайте перегрева двигателя.



При перегреве двигателя:

- Поочередно отключите потребителей;
- Дайте генератору поработать без нагрузки в течение 2-3 минут. В это время пройдет охлаждение двигателя с правильным теплораспределением, что позволит избежать коробления и поломки;
- Выключите двигатель.

В случае появления подозрительных запахов, дыма, огня, искр следует обратиться в специализированный сервисный центр.

**ВНИМАНИЕ!**

Потребители, которые очень чувствительны к повышенному и/или пониженному напряжению, при работе с генератором могут получить повреждения! Перед подключением потребителей внимательно изучите их инструкции по эксплуатации. При необходимости производите подключение через стабилизатор.

Генератор снабжен клеммами постоянного тока для подключения потребителей 12В.

**ВНИМАНИЕ!**

Недопустимо одновременное подключение потребителей к сети 230В и 12В.

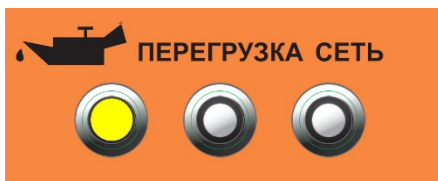
### Режим «Эко» (Экономия топлива)

Переключатель – «Экономичный режим». При отключении оборудования, автоматически снижает обороты двигателя. Как только устройства будут снова подключены, генератор самостоятельно возвращает нужное значение оборотов.

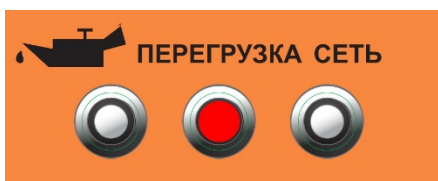
В отличие от классического генератора в инверторной станции обороты двигателя пропорциональны нагрузке. Это означает, что при уменьшении нагрузки снизится и расход топлива.

## Индикаторы панели

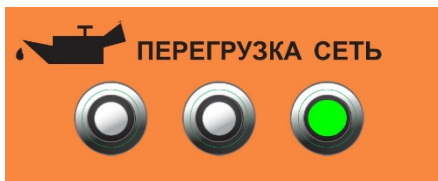
Генератор снабжен защитой от низкого уровня масла в двигателе.



Когда уровень масла в картере опустится ниже уровня безопасности, система защиты автоматически выключит двигатель, и загорится аварийный индикатор желтого цвета. Генератор можно будет перезапустить, только, после доливки масла до надлежащего уровня.



Индикатор перегрузки горит или мигает красным цветом - это означает, что контроллер генератора, отвечающий за перегрузку, обнаружил, что было подключено оборудование, которое превышает максимальную мощность генератора или произошло короткое замыкание. В результате чего произошел сбой и перегрев контроллера. Контроллер, в свою очередь, отображает ошибку о неисправности и останавливает генерацию электроэнергии для защиты генератора и подключенного к нему электрооборудования. Описание работы в случае неисправности смотрите ниже в этом разделе.



Зеленый индикатор - указывает на то, что генератор работает в штатном режиме.

- **Красный индикатор перегрузки горит, генератор не выдаёт напряжение, примите следующие меры предосторожности:**

1. Выключите подключенное электрооборудование и заглушите двигатель;
2. Уменьшите мощность подключенного электрооборудования до уровня, не превышающего номинальную выходную мощность;
3. Проверьте, не заблокирован ли воздухозаборник посторонними предметами.;
4. После проверки перезапустите двигатель.

- **Красный индикатор перегрузки мигает, примите следующие соответствующие меры:**

1. Горит зеленый индикатор и мигает красный индикатор. Генератор выдаёт напряжение. Это означает небольшую перегрузку. Следует уменьшить подключенную нагрузку.
2. Зеленый индикатор выключен, красный индикатор мигает **один** раз с интервалом 2.5 секунды. Это указывает, что сработала защита от перегрузки. Генератор работает, но не выдает напряжение. Следует уменьшить подключенную нагрузку. Выключить двигатель, затем снова завести двигатель. Генератор снова будет выдавать напряжение.
3. Зеленый индикатор выключен, а красный мигает **дважды** с интервалом в 2.5 секунды, что указывает на то, что произошло короткое замыкание. Генератор не работает. Следует отключить потребителей и найти причину замыкания. После проверки перезапустите двигатель.



4. Зеленый индикатор выключен, красный индикатор мигает **три** раза с интервалом в 2.5 секунды. Это указывает на то, что температура контроллера слишком высока. Следует выключить генератор и дать ему остыть.

5. Зеленый индикатор выключен, красный индикатор мигает **четыре** раза, с интервалом в 2.5 секунды. Это указывает на низкие обороты двигателя. Следует уменьшить подключенную нагрузку.

Обратите внимание:

В случае срабатывания защиты от перегрузки, когда двигатель продолжает работать, а напряжение на потребителя не подаётся, после устранения неисправности, следует заглушить двигатель и завести его снова, красный индикатор перестанет мигать, напряжение на потребителя восстановится, можно продолжать работу.

### Остановка генератора

- Отключите потребителей электроэнергии от розеток переменного тока 230В, расположенных на панели генератора;
- Дайте двигателю поработать не менее трех минут без нагрузки. Это позволяет правильно его охладить;
- Перекройте топливный кран, установив его в положение «Закрото»;
- Установите выключатель зажигания в положение «ВЫКЛ».

## ТЕХНИЧЕСКОЕ ОБСЛУЖИВАНИЕ

Грамотное и регулярное техническое обслуживание генератора обеспечивает долгий срок службы и его надежную работу.

График диагностики и обслуживания генератора:

Периодичность обслуживания		Перед каждым использованием	Каждый месяц или через 20 ч.	Каждые 3 месяца или через 50 ч.	Каждые 6 месяцев или через 100 ч.	Каждый год или через 300 ч.
Масло двигателя	Уровень / качество	*				
	Замена		Через первые 20 часов (обкатка)	Через первые 50 часов	*	
Свеча зажигания	Проверка				*	
	Замена					*
Фильтр воздушный	Проверка		*			
	Замена			*		
Фильтр масляный	Замена					Каждые 200 часов
Фильтр топливный	Очистка			*		
Бак топливный	Очистка					Каждые 2 года
Зазор клапанов	Проверка/регулировка				*	
Щетки генератора	Проверка/замена					*
Высоковольтный провод	Очистка				*	

Выполнять работы по техническому обслуживанию необходимо через указанные интервалы времени или наработанные моточасы, в зависимости от того, что наступит раньше.

При эксплуатации генератора в запыленных условиях, при повышенных температурах и повышенной нагрузке необходимо производить техническое обслуживание чаще.





Обслуживание генератора должно производиться квалифицированным специалистом.

Содержите генератор в чистоте.

- Для протирки внешних поверхностей используйте ткань (ветошь).
- Не используйте воду для мытья и чистки генератора.
- Контролируйте чистоту ребер охлаждения и воздушных каналов генератора.

## Проверка уровня масла

Проводите проверку уровня масла каждый раз перед запуском двигателя.

Замените масло после первых 20 часов работы генератора (обкатка),

Последующая замена — через каждые 50 часов работы.

Последующая замена — через каждые 100 часов работы.

### ВНИМАНИЕ!

При работе генератора в условиях повышенной концентрации пыли и грязи замену масла производить чаще.

## Контроль уровня масла

- Установите генератор на ровную горизонтальную поверхность;
- Открутите пробку/щуп;
- Протрите щуп чистой, сухой ветошью;
- Вставьте щуп, не заворачивая в горловину картера;
- Достаньте щуп и проверьте по шкале на щупе уровень масла;
- Определите пригодность масла к дальнейшему использованию по цвету, загрязненности, отсутствию примесей, вспенивания (белесоватый оттенок масла — наличие воды, темное масло — перегрев); при необходимости — замените;
- Залейте рекомендованное моторное масло;
- Плотнo вверните пробку/щуп.

Рекомендовано заливать масло не выше нижнего края заливной горловины.

### ВНИМАНИЕ!

Долив масла допустим только соответствующего по марке уже залитому!

## Замена масла

Проводите замену масла только на прогретом двигателе.

- Подготовьте емкость для сбора отработанного масла



- Выключите двигатель;
- Плотнo закрутите топливную крышку во избежание утечки топлива при наклоне генератора;
- Отсоедините высоковольтный провод от свечи зажигания и отведите его в сторону;
- Установите ёмкость для слива отработанного масла под болтом для слива масла;
- Выкрутите пробку/щуп;
- Выкрутите болт для слива масла, расположенной в нижней части двигателя;
- Дайте маслу полностью вытечь;
- Вкрутите болт для слива масла на место и надежно затяните;
- Залейте свежее масло, подобранное согласно рекомендациям;
- При наличии подтеканий топлива или масла, устраните их используя ветошь;
- Присоедините высоковольтный провод к свече зажигания.

## Удаление грязи

Контролируйте чистоту генератора и двигателя перед каждым запуском. Своевременно удаляйте загрязнения:

- С ребер воздушного охлаждения;
- Воздушного фильтра;
- Рычагов и тяг системы регулирования оборотов.

Используйте для очистки эфирные аэрозоли, обычно применяемые для очистки карбюраторов автомобилей, подающие жидкость под давлением из обычного баллончика, которая обладает очищающим эффектом и сбивает грязь за счет выходного давления.

## Обслуживание свечи зажигания

На двигателе установлена свеча F7TC.

После наработки 20 часов (обкатка) рекомендуется заменить свечу зажигания на F7RTC или ее аналоги.

### ВНИМАНИЕ!

Не допускается использование свечи несоответствующих типов.

Рекомендованное калильное число 7. Не допускается использование свечей с отличным от рекомендованного, калильным числом. Нарушение данного требования приведет к нерасчетному нагреву и поломке, снятию гарантии.

Каждые 100 часов работы двигателя, но не реже одного раза в год, проводите проверку состояния свечи зажигания в следующем порядке:

- Очистите поверхность около свечи зажигания;
- Отсоедините высоковольтный провод;



- Выверните свечным шестигранным ключом, входящим в комплект поставки;
- Осмотрите свечу. Электроды свечи должны иметь светло-коричневый цвет. Замените свечу, если имеются сколы керамического изолятора или электроды имеют неровности, прогорели или имеют нагар;
- Очистите электроды мелкой наждачной бумагой до появления металлического блеска, проверьте величину зазора между заземляющим и центральным электродами, используя специальный щуп. При необходимости, установите зазор 0,7-0,8 мм;
- Установите свечу зажигания в двигатель и надежно затяните.
  - при установке новой свечи следует ввернуть ее руками до упора и затянуть ключом еще на 1/2 оборота;
  - при контроле состояния свечи и повторной установке снятой свечи затянуть ключом на 1/4 оборота;
- Присоедините высоковольтный провод.

## Очистка и замена воздушного фильтра

Двигатель генератора оснащен воздушным губчатым и/или бумажным фильтром, который предотвращает преждевременную выработку и поломку двигателя. Фильтр требует периодической очистки или замены.

Обслуживание губчатого фильтра:

- Откройте крышку фильтра;
- Извлеките фильтрующий элемент;
- Промойте фильтроэлемент неэтилированным бензином. Применение растворителей не допускается!
- Высушите фильтроэлемент;
- Пропитайте фильтрующий элемент небольшим количеством масла (избыточное количество отожмите не скручивая);
- Поместите обратно воздушный фильтр и установите крышку (следите за тем, чтобы крышка плотно прилегала к корпусу).

Обслуживание бумажного фильтра:

- Извлеките бумажный фильтрующий элемент;
- Прочистите, слегка постукивая им по твердой поверхности;
- Продуйте изнутри сжатым воздухом (не более 3 бар).

Применение щетки не рекомендуется:

- При сильном загрязнении или повреждении замените фильтрующий элемент;
- Грязный фильтр приводит к перегрузке двигателя (воздушное голодание), перегреву и поломке.



#### ВНИМАНИЕ!

Эксплуатация двигателя без фильтра или с грязным фильтром не допустима и приводит к интенсивному износу двигателя и к поломке. Не соблюдение данного требования лишает гарантии.

#### Очистка фильтра топливного крана\*

*\* данный вид работ рекомендовано производить в авторизованном сервисном центре!*

- Закройте топливный кран;
- Отверните болт крышки отстойника, расположенный снизу топливного крана при помощи ключа;
- Очистите или продуйте сжатым воздухом и установите обратно фильтр и манжету;
- Откройте топливный кран.

#### Очистка фильтра топливного бака\*

*\* данный вид работ рекомендовано производить в авторизованном сервисном центре!*

- Открутите крышку горловины топливного бака;
- Выньте пластмассовый фильтр, расположенный под крышкой горловины топливного бака;
- Промойте фильтр бензином и продуйте сжатым воздухом;
- Установите фильтр на место;
- Закройте крышку горловины топливного бака.

## ХРАНЕНИЕ

В случае, когда генератор не планируется использовать регулярно, следует использовать ниже приведенные рекомендации.

Периодически запускайте генератор с наработкой до 10 минут и не реже одного раза в месяц.

**Важно!**

В теплый период в баке иметь минимум топлива и при периодических запусках полностью выработать топливо из карбюратора, предварительно закрыв кран подачи топлива во избежание коксования горючего в карбюраторе и потери его рабочего состояния. В период отрицательных температур необходимо бак топливный держать полным во избежание образования внутри на стенках топливного бака изморози и попадания ее в дальнейшем в топливо, ухудшая его качество.

При долгом простое топливо рекомендуется слить, и залить в бак генератора свежее топливо.

Если генератор не планируется использовать более 30 дней, необходимо его подготовить к длительному хранению:

### **Топливная система**

При длительном хранении топлива в топливном баке происходит медленное образование смолистых отложений, засоряющих карбюратор и топливную систему. Для предотвращения таких проблем перед длительным хранением запустите двигатель генератора до полной выработки топлива и остановки двигателя. Слейте остатки топлива из карбюратора через дренажное отверстие в нижней части поплавковой камеры карбюратора.

### **Смазка зеркала цилиндра**

При длительном хранении масляная пленка из цилиндров стекает в картер двигателя. Первые 10–15 секунд двигатель работает практически без смазки. Это может привести к критическому износу двигателя.

Как перед, так и после хранения необходимо производить смазку зеркала цилиндра двигателя.

- Отсоедините высоковольтный провод свечи зажигания;
- Выверните свечу зажигания;
- Залейте 30 грамм чистого масла в отверстие свечи зажигания с помощью шприца и гибкой трубки;
- Прикройте чистой ветошью отверстие свечи зажигания для предотвращения разбрызгивания масла из свечного отверстия;
- Возьмитесь за ручку стартера и плавно потяните на полный взмах руки 2 раза. Это равномерно распределит масло по зеркалу цилиндра двигателя, защитит его от коррозии во время хранения и обеспечит легкий запуск двигателя после перерыва в эксплуатации;
- Установите свечу зажигания на место;
- Присоедините высоковольтный провод свечи зажигания.

**ВНИМАНИЕ!**

Храните и транспортируйте генератор в горизонтальном положении.



## ТРАНСПОРТИРОВКА

При транспортировке генератора переведите переключатель двигателя и топливный клапан в положение ВЫКЛ.

Проверьте плотность закрытия крышки топливного бака.

Генератор должен находиться на ровной поверхности, чтобы избежать утечек топлива.

Зафиксируйте генератор от возможных перемещений, наклонов при передвижении во избежание возможных поломок от соударений, протечек топлива, масла.

Пары топлива или пролитое топливо может воспламениться.

При транспортировке на большие расстояния слейте топливо.

При транспортировке на незначительные расстояния на рядом располагающиеся объекты не допускайте уровень топлива в топливном баке ниже 75%, а также недопустимо переполнение топливного бака, во избежание утечек топлива и образования опасного количества паров топлива.

### ВНИМАНИЕ!

Взаимодействие с горячим двигателем или выхлопной системой может вызвать серьезные ожоги или пожар. Двигатель должен остыть перед транспортировкой или хранением генератора.

Не кидайте и не переворачивайте генератор во время транспортировки или хранения.

Не кладите на генератор тяжелые предметы.

## НЕПОЛАДКИ И ИХ УСТРАНЕНИЕ \*

Неисправность	Причина	Способ устранения
Двигатель не запускается	Нет топлива в топливном баке	Проверить уровень топлива, заполнить бак свежим бензином при необходимости
	Срабатывает автоматическая система контроля уровня масла	Проверить уровень масла, долить при необходимости
	Генератор находится в наклонном положении	Установить генератор горизонтально
	Попадание масла в камеру сгорания (вследствие сильного наклона или падения генератора)	Вывернуть свечу зажигания и повернуть коленчатый вал двигателя, потянув 3—4 раза шнур стартера. Очистить карбюратор и воздушный фильтр
	Нет искры на свече	Вывернуть свечу зажигания, проверить ее состояние, заменить при необходимости
	Не поступает топливо в карбюратор: - закрыт топливный кран; - засорен фильтр карбюратора	Открыть топливный кран. Вывернуть дренажную пробку в нижней части поплавковой камеры карбюратора, прочистить фильтр
Нестабильная работа генераторной установки	Загрязнен воздушный фильтр	Очистить или установить новый фильтрующий элемент
	Низкая частота вращения двигателя или неисправность регулятора частоты вращения	Установить номинальную частоту вращения двигателя в сервисном центре
Падение или сильное снижение напряжения под нагрузкой	Слишком высокая мощность нагрузки	Уменьшить нагрузку на генератор, отключив часть потребителей
Генератор перегревается	Эксплуатация генератора на высоте более 2000 метров	При необходимости эксплуатации в подобных условиях отрегулировать генератор в сервисном центре
	Слишком высокая температура окружающей среды	Генератор рассчитан на эксплуатацию при температуре окружающей среды не более +40 °С
Нет напряжения	Недостаточный контакт щеток	Необходимо провести сервисное обслуживание щеточного узла

\* во время гарантийного периода ремонт оборудования должен производиться в авторизованном сервисном центре.



## ГАРАНТИИ ПРОИЗВОДИТЕЛЯ

Производитель гарантирует работу компрессора в течение гарантийного срока при условии, что потребитель соблюдает все правила эксплуатации, хранения и транспортировки компрессора.

Гарантийный срок эксплуатации генератора составляет 12 месяцев с даты продажи.

Покупатель утрачивает право на гарантийное обслуживание в случаях:

- Утраты документов, подтверждающих покупку;
- Утраты, неверно заполненного или незаполненного гарантийного талона;
- При наличии механических повреждений, а также повреждений, связанных с нарушением требований условий эксплуатации;
- Самопроизвольного изменения конструкции или внутреннего устройства оборудования;
- Установки запасных частей и использование материалов, не соответствующих эксплуатационной документации;
- Нарушения режимов-циклов работы, прописанных в эксплуатационной документации.

Гарантия не распространяется:

- На расходные материалы (фильтры, и т.п.).

В условия гарантии не входит:

- Профилактика и чистка изделия;
- Транспортные расходы «в» и «из» сервисных центров.

### **ДЕТАЛИРОВКА**

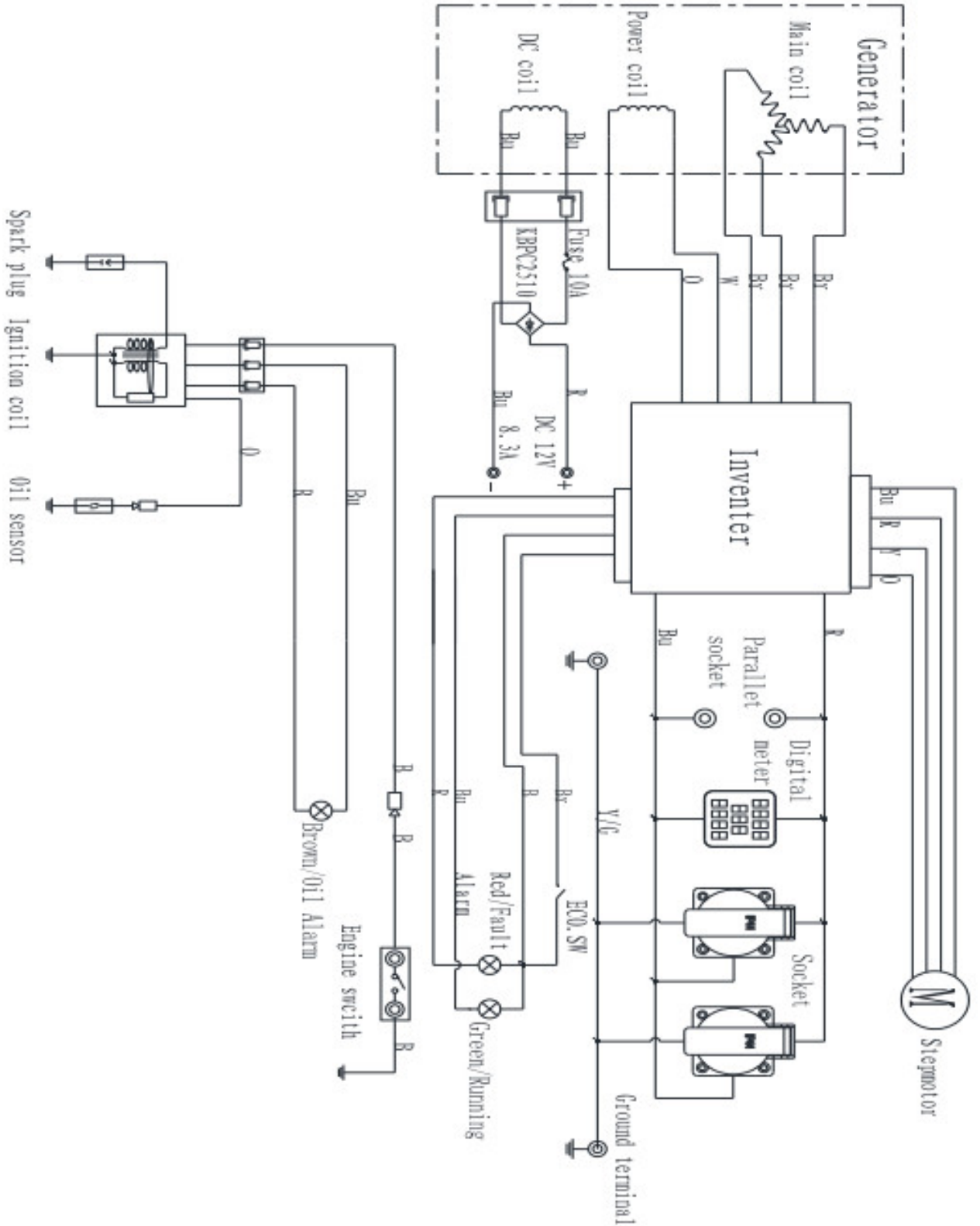
Для заказа запчастей пользуйтесь подробными детализировками на официальном сайте:

[aurora-online.ru](http://aurora-online.ru)

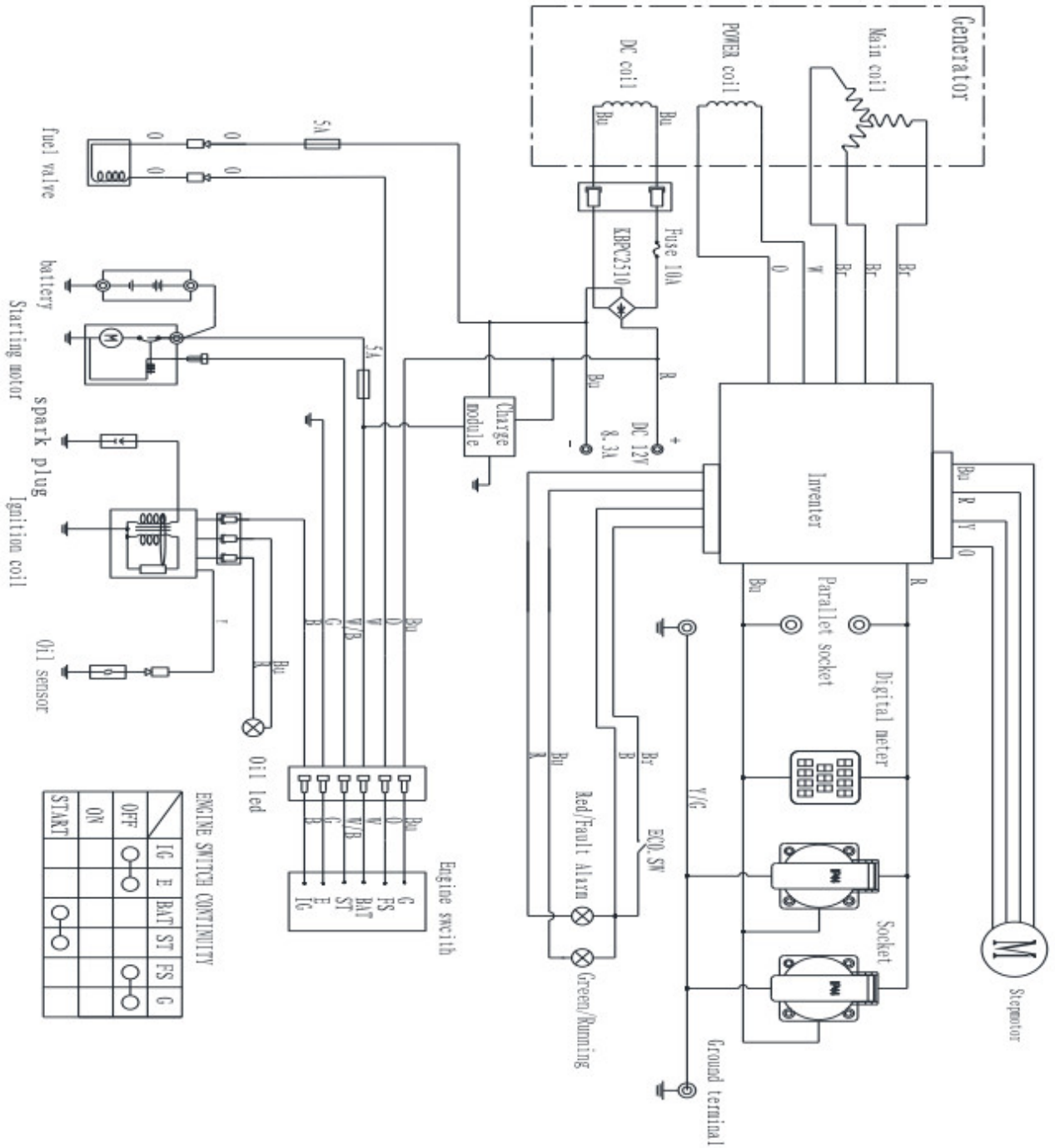


## ЭЛЕКТРИЧЕСКИЕ СХЕМЫ

Генератор с ручным запуском, модель AGE 4500i



Генератор с ручным запуском, модель AGE 6000i







Информация действительна на июнь 2022года.

Производитель оставляет за собой право на внесение изменений.

Актуальная информация публикуется на сайте: [aurora-online.ru](http://aurora-online.ru)