

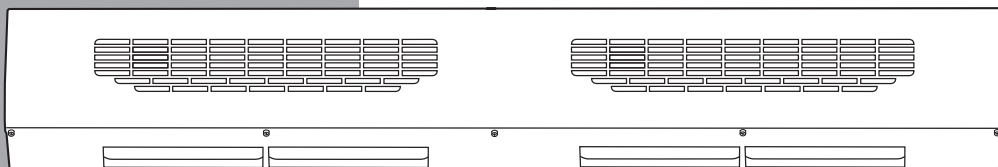
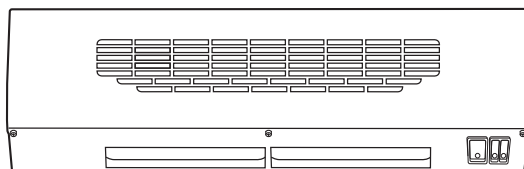
РУКОВОДСТВО ПО ЭКСПЛУАТАЦИИ



ТЕПЛОВАЯ ЗАВЕСА (ТЕПЛОВЕНТИЛЯТОР)

ТС-3000 (96441)

ТС-6000 (96442)



ВНИМАНИЕ

Прочитайте данное руководство перед эксплуатацией изделия и сохраните его для дальнейшего использования.



ВАЖНО!
Руководство содержит информацию по эксплуатации и техническому обслуживанию воздушно-тепловой завесы.

Дата производства указана на изделии.

СОДЕРЖАНИЕ

НАЗНАЧЕНИЕ	3
КОМПЛЕКТАЦИЯ	3
ТРЕБОВАНИЯ БЕЗОПАСНОСТИ.....	3
ТЕХНИЧЕСКИЕ ХАРАКТЕРИСТИКИ.....	4
ПОДГОТОВКА К ЭКСПЛУАТАЦИИ	4
ЭКСПЛУАТАЦИЯ.....	5
ТЕХНИЧЕСКОЕ ОБСЛУЖИВАНИЕ.....	7
ВОЗМОЖНЫЕ НЕИСПРАВНОСТИ И СПОСОБЫ ИХ УСТРАНЕНИЯ.....	7
ХРАНЕНИЕ	7
ТРАНСПОРТИРОВКА	7
ГАРАНТИЙНЫЕ ОБЯЗАТЕЛЬСТВА.....	7
СРОК СЛУЖБЫ	8
РЕАЛИЗАЦИЯ И УТИЛИЗАЦИЯ.....	8
ПРОДАВЕЦ И ИЗГОТОВИТЕЛЬ.....	8

Уважаемый покупатель!

Данное изделие является технически сложным. Перед его использованием внимательно изучите настоящее руководство по эксплуатации и строго соблюдайте все меры предосторожности! Их несоблюдение может привести к опасным для жизни травмам! Конструкция устройства постоянно совершенствуется, поэтому возможны некоторые изменения, не отраженные в настоящем руководстве и не ухудшающие эксплуатационные качества изделия.

НАЗНАЧЕНИЕ

Воздушно-тепловая завеса (далее – завеса) предназначена для создания узкого направленного воздушного потока, препятствующего проникновению внутрь помещения холодного наружного воздуха, и для поддержания комфортной температуры в зоне установки завесы.

Наиболее эффективно применение завесы при установке в тамбуре помещения над дверными проемами высотой до 2,2 м, для защиты открытых оконных проемов высотой до 1,5 м.

При отключенных электронагревателях завеса может быть использована в летнее время для защиты кондиционируемого помещения от проникновения внутрь теплого наружного воздуха, пыли, дыма, насекомых и т. п.

Допускается только горизонтальная установка завесы. Вертикальная установка не допускается!

Завеса предназначена для эксплуатации в закрытых помещениях с температурой воздуха от 0 до 40 °С, в условиях, исключающих попадание на нее воды и атмосферных осадков. Степень защиты оболочки IP20 (защищена от доступа пальцев к опасным частям, но нет защиты от влаги).

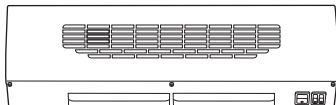
Ремонт изделия должен проводиться только квалифицированными специалистами в авторизованных сервисных центрах.



ВНИМАНИЕ!

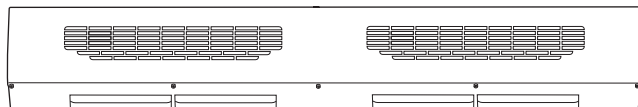
После транспортирования при отрицательных температурах необходимо выдержать завесу в помещении, где предполагается ее эксплуатация, без включения в сеть не менее двух часов.

КОМПЛЕКТАЦИЯ



арт. 96441

①



арт. 96442

②



③



	Артикул / Модель	96441 / TC-3000	96442 / TC-6000
1	Тепловая завеса	+	+
2	Пульт управления	-	+
3	Руководство по эксплуатации с гарантийным талоном	+	+

ТРЕБОВАНИЯ БЕЗОПАСНОСТИ

При эксплуатации тепловой завесы соблюдайте общие правила безопасности при работе с электроприборами. Используйте завесу только так, как прописано в инструкции. Любое использование прибора в целях, не предусмотренных изготовителем, может привести к возгоранию, поражению электрическим током или ранению.

Завеса по типу защиты от поражения электрическим током относится к классу I (защита от поражения электрическим током обеспечена основной изоляцией и заземлением).

Электрическая сеть, к которой подключается завеса, должна обеспечить защиту от перегрузок и токов короткого замыкания. Автоматический выключатель сети должен обеспечивать полное снятие напряжения питания с изделия.

Все работы по подключению и техническому обслуживанию завесы проводить только при полном снятии напряжения питания.

Запрещается эксплуатация завесы в помещениях:

- с повышенной влажностью воздуха (93%);
- с взрывоопасной средой;
- с наличием легковоспламеняющихся жидкостей, горючей пыли и веществ;
- с химически активной средой, разрушающей металлы и изоляцию.

Запрещается:

- вертикальная установка завесы;
- эксплуатация завесы без заземления;
- эксплуатация завесы при появлении искрения и наличии видимых повреждений кабеля питания или кабеля управления;
- длительная эксплуатация завесы в отсутствие персонала;
- ограничивать движение воздуха на входе и выходе из завесы;
- использовать программные устройства и таймеры, автоматически включающие завесу;
- самостоятельно вносить изменения в электрическую схему завесы.



ВНИМАНИЕ!

Нарушение правил использования данного оборудования может привести к его повреждению. Повреждение электроприбора из-за нарушений требований, описанных в данном руководстве, исключает возможность бесплатного гарантийного ремонта.

ТЕХНИЧЕСКИЕ ХАРАКТЕРИСТИКИ

Артикул / Модель	96441 / ТС-3000	96442 / ТС-6000
Параметры сети, В~ Гц	230~ 50/60	
Потребляемая мощность (по режимам), Вт	50/1500/3000	100/3000/6000
Номинальная производительность, не менее м ³ /ч	390	780
Увеличение температуры воздуха на выходе в режиме 3, не менее, °С	24	
Максимальная высота установки, м	2,2	
Скорость потока воздуха на выходе, м/с	7,9	
Продолжительность работы, не более, ч	22	
Продолжительность паузы, не менее, ч	2	
Степень защиты	IP20	
Габаритные размеры (Д × Г × В), мм	585×178×127	1080×172×126
Масса, не более, кг	4	8,2

ПОДГОТОВКА К ЭКСПЛУАТАЦИИ

Распаковка

В момент покупки завеса передается покупателю в картонной транспортной таре, внутри которой предусмотрены специальные защитные элементы, обеспечивающие защиту при транспортировке.

Для извлечения инструмента из упаковки удалите упаковочную ленту, откройте коробку и аккуратно извлеките комплектующие.

**ВНИМАНИЕ!**

Всегда после распаковки и транспортировки проводите проверку комплектации и технического состояния изделия.

Упаковочные материалы рекомендуется сохранить на случай транспортировки устройства.

Порядок установки завесы:

- на тыльной стороне корпуса завесы имеются специальные установочные отверстия. За эти отверстия завеса навешивается на предварительно вмонтированный в стену крепеж. В качестве крепежа рекомендуются шурупы или болты с шляпкой диаметром 9-12 мм (в комплект поставки не входят);
- завеса устанавливается как можно ближе к верхней стороне проема, при этом необходимо выдержать расстояние между верхней стенкой корпуса и потолком не менее 50 мм.

Для защиты электропроводки от перегрузки подключение к стационарной электросети осуществляется через автоматический выключатель.

Завеса ТС-3000 поставляется с подключенным на заводе-изготовителе шнуром питания со стандартной вилкой.

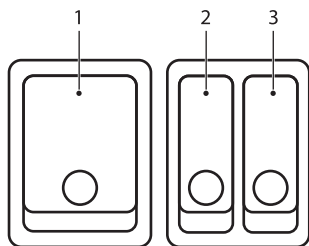
Завеса ТС-6000 поставляется без вилки. Она подключается напрямую к распределительному щитку.

**ВНИМАНИЕ!**

Все работы по подключению завесы проводить только при полном снятии напряжения питания.

ЭКСПЛУАТАЦИЯ

Для артикула 96441:



1. Клавиша включения вентиляторов
- 2, 3. Клавиши включения электронагревателя

Рис. 1

Перед включением завесы клавиши переключателей должны находиться в положении «Выкл» «0». Вставьте вилку шнура питания в розетку.

Для включения завесы в режим вентиляции установите клавишу переключателя 1 в положение «Вкл» I. При этом начинает работать вентилятор завесы и загорается подсветка клавиши.

Для выключения установите клавишу переключателя 1 в положение «Выкл» «0».

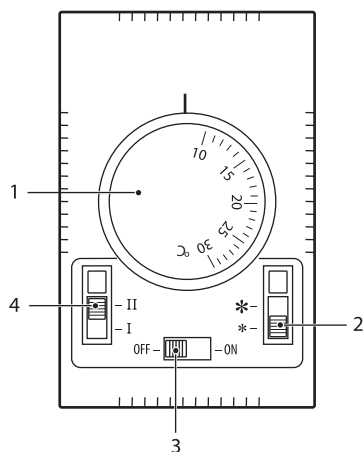
Вентилятор завесы отключится, подсветка клавиши погаснет. Отключите завесу от электросети.

Для работы завесы в режиме нагрева 2 (½ тепловой мощности), после включения завесы установите одну из клавиш переключателей 2 или 3 (любую) в положение «Вкл» I. При этом загорается подсветка клавиши, и включаются электронагреватели. Для работы завесы в режиме нагрева 2 (полная тепловая мощность) установите обе клавиши 2 и 3 в положение «Вкл» I.

**ВНИМАНИЕ!**

При эксплуатации завесы в условиях, не соответствующих требованиям при температуре окружающего воздуха ниже 0 °С, нагреватели рекомендуется включить после выхода вентилятора на рабочий режим, через 1-2 минуты его работы.

Для выключения завесы установите обе клавиши 2 и 3 в положение «Выкл» «0». Электронагреватели завесы отключатся, подсветка клавиши погаснет. После охлаждения электронагревателей (примерно 30-60 секунд работы в режиме вентиляции) установите клавишу переключателя 1 в положение «0». Вентилятор завесы отключится, подсветка клавиши погаснет. Отключите завесу от электросети.

Для артикула 96442:

1. Регулятор термостата
2. Регулировка скорости вентилятора*
3. Клавиша включения вентиляторов
4. Клавиша выбора режима I/II (3000/6000 Вт)

*не используется для данной модели

Рис. 2

Перед включением завесы клавиша переключателя должны находиться в положении «Выкл» «OFF». Подсоедините шнур к распределительному щитку.

Для включения завесы в режим вентиляции установите клавишу переключателя 3 в положение «Вкл» «ON». При этом начинает работать вентилятор завесы.

С помощью регулятора термостата 1, который предназначен для плавного изменения температуры нагрева помещения, отрегулируйте температуру.

С помощью клавиши выбора режима 4 выберите необходимый режим работы I (3000 Вт), II (6000 Вт).

Для выключения установите клавишу выбора режима 4 в режим I (3000 Вт) и регулятор температуры 1 в минимальное положение. После охлаждения электронагревателей (примерно 30-60 секунд) установите клавишу переключателя 3 в положение «OFF».

Вентилятор завесы отключится. Выключите автомат.

Обеспечение безопасной работы

Для обеспечения безопасной работы завеса снабжена термоограничителем, отключающим электронагреватели в случае перегрева. Перегрев может произойти по следующим причинам:

- передняя перфорированная стенка корпуса и решетка на выходе воздушного потока закрыты посторонними предметами или сильно загрязнены;
- неисправны вентиляторы;
- тепловая мощность завесы сильно превышает тепловые потери помещения, в котором она установлена. Электронагреватели завесы после срабатывания термоограничителя автоматически включаются через 5-7 минут.

**ВНИМАНИЕ!**

Частое срабатывание термоограничителя не является нормальным режимом работы завесы.

В случае повторного срабатывания термоограничителя необходимо отключить и обесточить завесу. Выяснить и устранить причины, вызвавшие срабатывание термоограничителя.

ТЕХНИЧЕСКОЕ ОБСЛУЖИВАНИЕ

При соблюдении требований безопасности и правил эксплуатации завеса не требует специального технического обслуживания. Необходимо периодически (не реже одного раза в месяц) производить чистку от пыли и загрязнений передней перфорированной стенки корпуса и при необходимости других наружных поверхностей завесы.

ВОЗМОЖНЫЕ НЕИСПРАВНОСТИ И СПОСОБЫ ИХ УСТРАНЕНИЯ

Неисправность	Возможная причина	Способ устранения
Тепловая завеса не включается.	Отсутствует напряжение в сети электропитания.	Проверьте напряжение по фазам.
	Обрыв кабеля питания.	Обратитесь в сервисный центр.
	Неисправны клавиши панели управления.	Обратитесь в сервисный центр.
Воздушный поток не нагревается.	Обрыв цепи питания электронагревательных элементов.	Обратитесь в сервисный центр.
	Неисправны электронагревательные элементы.	Обратитесь в сервисный центр.
Снизилась скорость воздушного потока, наружный воздух легко проникает в помещение.	Произошло сильное загрязнение передней перфорированной стенки корпуса.	Прочистите стенку корпуса.

ХРАНЕНИЕ

Хранение необходимо осуществлять при температуре окружающей среды от + 5 до + 40 °С и относительной влажности воздуха не более 65% (при + 25 °С) в месте, недоступном для детей. Срок хранения не ограничен.

ТРАНСПОРТИРОВКА

Изделие можно транспортировать любым видом закрытого транспорта в упаковке производителя или без нее, с защитой изделия от механических повреждений, атмосферных осадков, воздействия химических активных веществ и обязательным соблюдением мер предосторожности при перевозке хрупких грузов, что соответствует условиям перевозки 8 по ГОСТ 15150–89.

ГАРАНТИЙНЫЕ ОБЯЗАТЕЛЬСТВА

На изделие распространяется гарантия согласно срокам, указанным в гарантийном талоне. Вы можете ознакомиться с правилами гарантийного обслуживания в гарантийном талоне.

СРОК СЛУЖБЫ

Средний срок службы изделия при условии соблюдения потребителем правил эксплуатации составляет 5 лет. Срок хранения не ограничен.

РЕАЛИЗАЦИЯ И УТИЛИЗАЦИЯ

Реализация оборудования осуществляется через торговые точки и магазины согласно законодательству РФ. Утилизация оборудования осуществляется в соответствии с требованиями и нормами России и стран – участников Таможенного союза.

ПРОДАВЕЦ И ИЗГОТОВИТЕЛЬ

Изготовитель: ООО «КЭМП», Россия, 426053, г. Ижевск, ул. Салютовская 19, офис 23.

Продавец в РФ: ООО «МИР ИНСТРУМЕНТА», 142700, РФ, МО, г. Видное, ул. Радиальная 3-я, д. 8, пом. 1-Н, ком. 2; в РК: ТОО «Мир инструмента-Алматы», РК, Алматинская обл., Карасайский р-н, Ельтайский с/о, с. Береке. Телефон: +7 (495) 234-41-30.

Сделано в России.

Изготовлено по ТУ 275126-002-29980806-2020.
96441: HS 03006 W ТУ 275126-002-29980806-2020.
96442: HS 06010 W ТУ 275126-002-29980806-2020.

Продукция соответствует требованиям:

ТР ТС 004/2011 «О безопасности низковольтного оборудования»,
ТР ТС 020/2011 «Электромагнитная совместимость технических средств»,
ТР ТС 037/2016 «Об ограничении применения опасных веществ в изделиях электротехники и радиоэлектроники».





**МИР
ИНСТРУМЕНТА**

Гарантийный талон

срок гарантии 12 месяцев

ВНИМАНИЕ!

Пожалуйста, требуйте от продавца полностью заполнить все поля гарантийного талона.

Наименование изделия:

Серийный номер:

Дата продажи:

Наименование и адрес торговой организации:

Изделие проверено в присутствии потребителя:

Печать торговой организации и подпись продавца:

Благодарим вас за приобретение нашей продукции. Фирма-изготовитель предоставляет на приобретенное вами изделие настоящую гарантию сроком на 12 месяцев со дня продажи.

ВНИМАНИЕ! ИЗДЕЛИЕ В ГАРАНТИЙНУЮ МАСТЕРСКУЮ СДАЕТСЯ В ЧИСТОМ ВИДЕ.

Гарантийные обязательства компании ООО «МИР ИНСТРУМЕНТА»

При покупке изделия требуйте проверки его комплектности и исправности в вашем присутствии, инструкцию по эксплуатации на русском языке и заполненный гарантийный талон. При отсутствии у вас правильно заполненного гарантийного талона мы будем вынуждены отклонить ваши претензии по качеству данного изделия.

Перед началом работы с данным изделием следует внимательно ознакомиться с инструкцией по эксплуатации. Все условия гарантии соответствуют действующему законодательству РФ.

Гарантийный срок на данное изделие составляет 12 месяцев и исчисляется со дня продажи конечному потребителю. В случае устранения недостатков товара гарантийный срок на него продлевается на период, в течение которого товар не использовался. Указанный период исчисляется со дня обращения потребителя с требованием об устранении недостатков товара до дня выдачи его по окончании ремонта.

Гарантийные обязательства распространяются только на неисправности, выявленные в течение гарантийного срока и обусловленные производственными или конструктивными факторами.

Средний срок службы изделия — 5 лет.

Гарантия не распространяется в следующих случаях:

- Если детали были подвержены рабочему и другим видам естественного износа, а также при неисправности инструмента, вызванной данными видами износа.
- Неисправности инструмента, вызванные несоблюдением инструкций по эксплуатации или произошедшие в результате использования инструмента не по назначению, во время использования при неблагоприятных условиях окружающей среды, ненадлежащих производственных условиях, вследствие перегрузок или недостаточного, ненадлежащего технического обслуживания или ухода.
- Использование изделия в условиях высокой интенсивности работ и сверхтяжелых нагрузок. К безусловным признакам перегрузки изделия относятся, помимо прочих, появление цветов побежалости, деформация или оплавление деталей и узлов изделия, потемнение или обугливание изоляции проводов под воздействием высокой температуры.
- Механические повреждения (трещины, сколы и т.д.) и повреждения, вызванные воздействием агрессивных сред, высокой влажности и высоких температур, попаданием инородных предметов в вентиляционные отверстия электроинструмента, а также повреждения, наступившие вследствие коррозии металлических частей и неправильного хранения.
- Естественный износ принадлежностей, быстроизнашивающихся частей и расходных материалов, таких как приводные ремни, аккумуляторные батареи, стволы, направляющие ролики, защитные кожухи, цанги, патроны, подошвы, пильные цепи, пильные шины, звездочки, шины, угольные щетки, ножи, пилки, абразивы, сверла, буры, лески для триммера и т.п.
- Вскрытие, ремонт или модификация инструмента вне уполномоченного сервисного центра.
- Стихийное бедствие.
- Неблагоприятные атмосферные и иные внешние воздействия на изделие, такие как дождь, снег, повышенная влажность, нагрев, агрессивные среды.
- Использование принадлежностей, расходных материалов и запасных частей, ГСМ, не рекомендованных производителем.

Устранение неисправностей, признанных как гарантийный случай, осуществляется на выбор компании посредством ремонта или замены неисправного инструмента на новый (возможно, на модель следующего поколения). Замененные инструменты и детали переходят в собственность компании.

Гарантийные претензии принимаются в течение гарантийного срока. Для этого необходимо предъявить или отправить неисправный инструмент в указанный в документации (на сайте ipsremont.ru) сервисный центр, приложив заполненный гарантийный талон, подтверждающий дату покупки товара и его наименование. Инструмент, отправленный дилеру или в сервисный центр в частично или полностью разобранном виде, под действие гарантии не подпадает. Все риски по пересылке инструмента дилеру или в сервисный центр несет владелец инструмента.

Другие претензии, кроме упомянутого права на бесплатное устранение недостатков инструмента, под действие гарантии не подпадают.

С уважением, компания ООО «МИР ИНСТРУМЕНТА»

Изделие проверялось в моем присутствии, исправно, укомплектовано, внешний вид без повреждений. Всю необходимую для пользования данным изделием информацию и руководство по эксплуатации от продавца получил, с условиями гарантии ознакомлен и согласен, правильность заполнения гарантийного талона проверил.

_____ Подпись покупателя

Адреса и телефоны сервисных центров, обслуживающих продукцию компании ООО «МИР ИНСТРУМЕНТА», вы можете найти на сайте www.ipsremont.ru или уточнить в наших филиалах. Адреса и телефоны филиалов указаны на официальном сайте компании ООО «МИР ИНСТРУМЕНТА» www.instrument.u.



СВЕДЕНИЯ О РЕМОНТЕ

№1 №1

ОТРЫВНОЙ ТАЛОН



Заполняется сервисным центром

Сервисный наряд №

Дата поступления

Дата выдачи

Наименование сервиса

Исполнитель Ф.И.О.

Печать сервисного центра и подпись ответственного лица

МП

Заполняется продавцом

Наименование изделия

Серийный номер

Дата продажи

МП

Печать торговой организации



СВЕДЕНИЯ О РЕМОНТЕ

№2 №2

ОТРЫВНОЙ ТАЛОН



Заполняется сервисным центром

Сервисный наряд №

Дата поступления

Дата выдачи

Наименование сервиса

Исполнитель Ф.И.О.

Печать сервисного центра и подпись ответственного лица

МП

Заполняется продавцом

Наименование изделия

Серийный номер

Дата продажи

МП

Печать торговой организации



СВЕДЕНИЯ О РЕМОНТЕ

№3 №3

ОТРЫВНОЙ ТАЛОН



Заполняется сервисным центром

Сервисный наряд №

Дата поступления

Дата выдачи

Наименование сервиса

Исполнитель Ф.И.О.

Печать сервисного центра и подпись ответственного лица

МП

Заполняется продавцом

Наименование изделия

Серийный номер

Дата продажи

МП

Печать торговой организации

Заполняется сервисным центром

Сервисный наряд №

Дата поступления

Дата выдачи

Наименование сервиса

Исполнитель Ф.И.О.

Контактная информация пользователя

Ф.И.О.:

Адрес:

Телефон:

Подпись покупателя _____ МП





Заполняется сервисным центром

Сервисный наряд №

Дата поступления

Дата выдачи

Наименование сервиса

Исполнитель Ф.И.О.

Контактная информация пользователя

Ф.И.О.:

Адрес:

Телефон:

Подпись покупателя _____ МП





Заполняется сервисным центром

Сервисный наряд №

Дата поступления

Дата выдачи

Наименование сервиса

Исполнитель Ф.И.О.

Контактная информация пользователя

Ф.И.О.:

Адрес:

Телефон:

Подпись покупателя _____ МП