

ИНСТРУКЦИЯ ПО ЭКСПЛУАТАЦИИ

CALYPS



СИСТЕМА ПОДВОДНОГО
ВИДЕОНАБЛЮДЕНИЯ

ДЛЯ РЫБАЛКИ • ТУРИЗМА • ПУТЕШЕСТВИЙ



УВАЖАЕМЫЙ ПОКУПАТЕЛЬ!

Благодарим вас за выбор нашей системы подводного видеонаблюдения! Подводная видеокамера **CALYPSO UVS-02** позволит вам исследовать водные глубины и поймать рыбу своей мечты!

Вы увидите подводный пейзаж, рельеф дна, рыбу и как она реагирует на вашу приманку. Кроме того, при помощи **CALYPSO** вы можете заснять момент поклевки и поимки рыбы!

Камера оснащена инфракрасной светодиодной подсветкой, которая не отпугивает рыбу и обеспечивает отличную видимость даже в условиях темного времени суток или на глубоководных участках. Усиленный видеокабель позволяет использовать камеру на глубинах до 20 метров.

Монитор видеокамеры с ярким дисплеем диагональю 11 см оснащен солнцезащитным козырьком, благодаря которому систему можно использовать даже при ярком солнце. Чтобы поделиться с друзьями своими впечатлениями от увиденного, вы можете записать видео подводного мира на карту памяти.

Технические возможности камеры позволяют использовать ее круглый год: как во время ловли зимой со льда, так и летом – с лодки.

Система подводного видеонаблюдения для рыбалки полезна как профессиональному рыбаку со стажем, так и любителю рыбной ловли, не имеющему особых навыков.

Видеокамера **CALYPSO** – это также превосходный подарок вашим друзьям и близким!

Пожалуйста, внимательно ознакомьтесь с инструкцией, чтобы правильно использовать все возможности камеры и продлить срок ее службы на долгие годы.

ОГЛАВЛЕНИЕ

| | | |
|------|--|----|
| 1. | Технические характеристики | 2 |
| 2. | Комплектация..... | 2 |
| 3. | Внимание! | 3 |
| 4. | Общий вид и конструкция камеры..... | 4 |
| 5. | Назначение кнопок управления | 5 |
| 6. | Отображение специальных символов и служебной информации на экране монитора | 5 |
| 7. | Подготовка к работе | 7 |
| 8. | Настройка камеры: | |
| 8.1. | Выбор языка | 6 |
| 8.2. | Установка даты и времени | 6 |
| 8.3. | Прочие настройки камеры | 6 |
| 9. | Предупредительные сообщения | 8 |
| 10. | Возможные неисправности и их устранение | 9 |
| 11. | Гарантийные обязательства | 10 |

1. ТЕХНИЧЕСКИЕ ХАРАКТЕРИСТИКИ

Модель CALYPSO UVS-02

| | |
|---|---------------------------|
| Монитор: | TFT LCD HD |
| Размер монитора:..... | 4,3" (11 см) |
| Разрешение монитора:..... | 960 x 480 |
| Яркость экрана (кД/м2): | 500 |
| Видеокамера: | 1,3" |
| Угол обзора видеокамеры:..... | 130° |
| Разрешение видеокамеры:..... | 720 x 480 |
| Цифровое увеличение изображения:..... | 4 x Digital zoom |
| Длина кабеля видеокамеры:..... | 20 м |
| Разрывная нагрузка видеокабеля:..... | 20 кг |
| Подсветка камеры:..... | Светодиодная инфракрасная |
| Аккумулятор: | Встроенный Li-ion |
| Емкость аккумулятора (В x mAh):..... | 3,7 x 4000 |
| Вход для подзарядки аккумуляторов:..... | Mini USB 2.0 |
| Время работы:..... | до 6 часов |
| Габаритные размеры (мм):..... | 139 x 101 x 53 |
| Вес (гр):..... | 380 |
| Влагозащита:..... | IP67 Rated |
| Диапазон рабочих температур:..... | от -20°C до +60°C |

2. КОМПЛЕКТАЦИЯ

- Монитор с камерой.
- Зарядное устройство (220В).
- Кабель USB – microUSB.
- Проволочный подвес для ориентации камеры.

3. ВНИМАНИЕ!

- Не вскрывайте блок монитора, так как там нет деталей, обслуживаемых пользователем. Самостоятельная разборка устройства, а также умышленное его повреждение аннулируют гарантийные обязательства.
- Во избежание повреждения устройства обращайтесь с ним бережно. Оберегайте от падений, ударов и других некорректных воздействий.
- Держите монитор и камеру вдали от портативных обогревателей, радиаторов и другого оборудования, генерирующего тепло.
- Во избежание обрывов видеокабеля, будьте особенно внимательны при использовании камеры там, где могут находиться затопленные деревья, сети и т.д.
- Заряжайте аккумулятор только с помощью прилагаемого зарядного устройства. Использование неподходящего зарядного устройства может привести к повреждению камеры.
- Не погружайте монитор камеры в воду.
- Не используйте для очистки устройства растворители: ацетон, бензин и т.д.
- Перед первым использованием рекомендуется зарядить аккумулятор в течение 8 часов.

Зарядка аккумулятора камеры

Для зарядки аккумулятора используйте зарядное устройство, которое идет в комплекте с подводной видеокамерой:

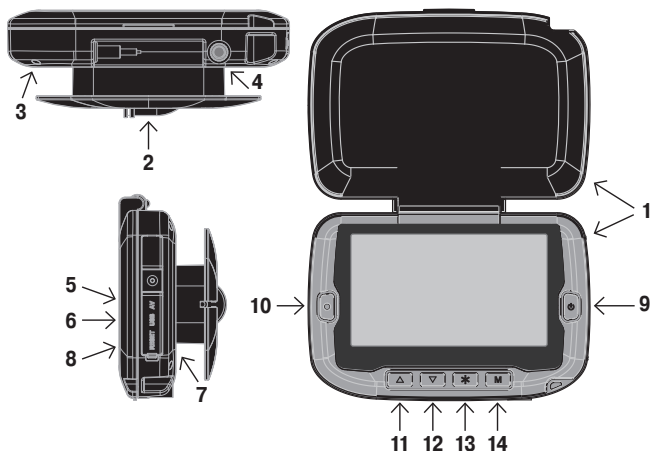
- Подключите камеру к штатному зарядному устройству или компьютеру.
- Индикатор заряда аккумулятора будет гореть красным цветом на всем протяжении зарядки аккумулятора.

Уход за аккумулятором

Для зарядки аккумулятора используйте зарядное устройство, которое идет в комплекте с подводной видеокамерой:

- Полностью зарядите аккумулятор, по возможности, сразу после покупки.
- Зарядка аккумулятора рекомендуется после каждого использования.
- Если камера не используется, необходимо производить подзарядку аккумулятора каждые 3 месяца.

4. ОБЩИЙ ВИД И КОНСТРУКЦИЯ КАМЕРЫ

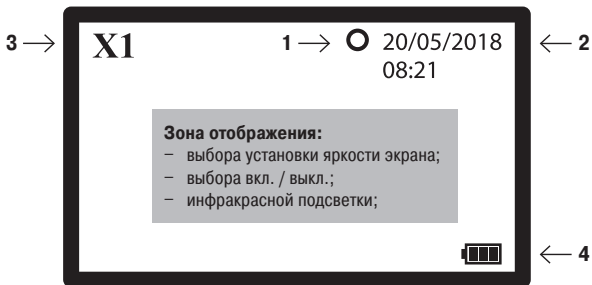



1. Монитор с солнцезащитным козырьком.
2. Видеокамера (в транспортном положении).
3. Вход для подключения видеокамеры.
4. Крепления для кронштейна.
5. Видеовыход под разъем RCA.
6. Разъем мини USB для подключения питания и соединения с компьютером.
7. Светодиод индикации заряда встроенного аккумулятора.
8. Кнопка «RESET».
9. Кнопка «Вкл. / Выкл. (I)».
10. Кнопка «Ввод (•)».
11. Кнопка «Перемещение вверх (▲)».
12. Кнопка «Перемещение вниз (▼)».
13. Кнопка «Подсветка (*)».
14. Кнопка «Меню (M)».

5. НАЗНАЧЕНИЕ КНОПОК УПРАВЛЕНИЯ

| КНОПКИ УПРАВЛЕНИЯ | «МЕНЮ» |
|--------------------|--|
| Ввод (●) | 1. Вход в выбранный раздел настроек 2. Подтверждение выбранного параметра |
| Вверх (▲) Вниз (▼) | Перемещение по разделам «Меню» |
| Меню (M) | Возврат на 1 шаг назад в разделах «Меню» |
| Вкл. / Выкл. | Выбор параметров в режиме установки Даты и Времени |

6. ОТОБРАЖЕНИЕ СПЕЦИАЛЬНЫХ СИМВОЛОВ И СЛУЖЕБНОЙ ИНФОРМАЦИИ НА ЭКРАНЕ МОНИТОРА



- – инфракрасная подсветка выключена
● – инфракрасная подсветка включена
2. Отображение текущей даты и времени в заданном формате
3. Отображается значок выбранного цифрового увеличения:
X1 – цифровое увеличение выключено
X2 – цифровое увеличение равно 2
X3 – цифровое увеличение равно 3
X4 – цифровое увеличение равно 4
4.  – индикация уровня заряда батареи

При нажатии кнопки «Подсветка (*)» отображаются настройки «Яркости экрана» или «Вкл. / Выкл. инфракрасной подсветки».

7. ПОДГОТОВКА К РАБОТЕ

1. Зарядите камеру с помощью штатного зарядного устройства.
2. Извлеките камеру из корпуса монитора.
3. Для включения устройства нажмите и удерживайте кнопку «Вкл. / Выкл. (I)» пока не появится заставка на мониторе камеры. После включения монитора вы увидите изображение того, на что в данный момент направлена ваша камера.
4. Чтобы включить инфракрасную подсветку камеры, нажмите на кнопку «Подсветка (*)». На экране монитора появится надпись «Инфракрасная». Кнопками «Вверх (▲) / Вниз (▼)» включите инфракрасную подсветку. Индикация Вкл. / Выкл. инфракрасной подсветки находится посередине верхнего края экрана ● / ○. Через 2 секунды после установки надпись «Инфракрасная» исчезнет. Выключение инфракрасной подсветки производится аналогично.
5. Чтобы отрегулировать яркость экрана, дважды нажмите на кнопку «Подсветка (*)». На экране монитора появится надпись «Яркость 8». Кнопками «Вверх (▲) / Вниз (▼)» установите требуемую яркость экрана (в пределах от 1 до 9). Через 2 секунды после установки надпись «Яркость X» исчезнет с экрана монитора.
6. Для увеличения изображения используйте Digital zoom. Для этого нажмите «Вверх (▲)». Изображение будет увеличиваться при каждом нажатии в пределах от 1 до 4. В левом верхнем углу монитора находится значок выбранного увеличения. Чтобы уменьшить изображение, нажмите «Вниз (▼)».

8. НАСТРОЙКА КАМЕРЫ

Вход в меню настроек камеры осуществляется кнопкой «Меню (M)», повторное нажатие кнопки «Меню (M)» возвращает камеру на один шаг назад в выбранном пункте меню или возвращает камеру в режим «Монитор».

Выбор необходимой вкладки настройки или задаваемых параметров камеры производится кнопками «Вверх (▲) / Вниз (▼)».

Выборная вкладка или выбранный параметр выделяется цветом на экране монитора.

Фиксация выбранного параметра или вход на выбранную вкладку осуществляется кнопкой «Ввод (●)».

8.1. Выбор языка

Нажмите на кнопку «Меню (M)», и камера перейдет в режим «Настройка». Кнопками «Вверх (▲) / Вниз (▼)» выберите вкладку «Setup»

Нажмите кнопку «Ввод (●)»

Кнопками «Вверх (▲) / Вниз (▼)» выберите вкладку «Language»
«Нажмите кнопку «Ввод (●)»

Кнопками «Вверх (▲) / Вниз (▼)» выберите вкладку «Русский»
Нажмите кнопку «Ввод (●)»

Язык установлен и все последующие настройки можно вести на русском языке.

Для возврата в режим монитора нажмите кнопку «Меню (M)».

8.2. Установка даты и времени

Нажмите на кнопку «Меню (M)» и кнопками «Вверх (▲) / Вниз (▼)» выберите вкладку «Настройки» и нажмите кнопку «Ввод (●)».

Кнопками «Вверх (▲) / Вниз (▼)» выберите вкладку «Дата и время» и нажмите кнопку «Ввод (●)». Кнопки «Вверх (▲) / Вниз (▼)» используйте для изменения выбранного параметра.

Для перехода между параметрами (ДД/ММ/ГГГГ ЧЧ:ММ), а также формата отображения даты используйте кнопку «Вкл. / Выкл. (I)». После установки нажмите кнопку «Ввод (●)». Параметры даты и времени будут установлены.
Для возврата в режим монитора нажмите кнопку «Меню (M)».

8.3. Прочие настройки камеры

Основные параметры камеры предустановлены заводом-изготовителем и не требуют коррекции, но вы можете их изменить по своему желанию.

«**Энергосбер.**» – переводит камеру в спящий режим, если с камерой не работают заданный период времени. Доступны следующие настройки:

– 1 мин. / – 3 мин. / – 5 мин. / – Выкл.

По умолчанию установлен режим – Выкл.

«**Сброс. все...**» – при выполнении данной команды камера сбрасывает настройки пользователя и возвращает заводские. Выбор данной функции требует подтверждения пользователя через выбор ответа:

– Да / Нет.

«**Информация о версии**» – показывает информацию о версии прошивки камеры:

– Имя и номер версии прошивки.

– Дату прошивки камеры.

«**Обновление прошивки**» – сервисная функция позволяет обновить прошивку камеры. Выбор данной функции требует подтверждения пользователя через выбор ответа:

– Да / Нет.

Внимание! Информация об обновлениях прошивки и инструкции по их применению предоставляются только сервисным центром.

9. ПРЕДУПРЕДИТЕЛЬНЫЕ СООБЩЕНИЯ

При работе камеры и в случае возникновения ошибок на экране монитора появляются следующие сообщения:

| СООБЩЕНИЕ | ПОЯСНЕНИЕ |
|-------------|--|
| Waiting... | Появляется, когда камера выполняет внутренние функции. |
| Low Battery | Предупреждение! Низкий заряд батареи. |

10. ВОЗМОЖНЫЕ НЕИСПРАВНОСТИ И ИХ УСТРАНЕНИЕ

Прежде чем обращаться за профессиональной помощью, вы можете попробовать устранить проблему самостоятельно с помощью приведенной ниже таблицы.

| НЕИСПРАВНОСТЬ | ВОЗМОЖНАЯ ПРИЧИНА | РЕШЕНИЕ |
|--|--|---|
| Монитор не включается | Аккумулятор разряжен | Подключите систему к зарядному устройству. Минимум на час. |
| Не идет зарядка аккумулятора | Нет соединения с зарядным устройством | Проверьте, горит ли световой индикатор зарядки; Убедитесь, что все провода правильно подсоединены. |
| Нет изображения на экране (синий экран) | Плохой контакт при подключении видеокабеля | Вставьте разъем видеокабеля во вход для подключения видеоканалов (рис.2, поз.4). |
| Устройство зависает и не реагирует на кнопки управления | Иные причины | Нажмите кнопку «RESET» (рис.2, поз.11); |
| При попытке подключить камеру к монитору он гаснет, а кнопки не работают | Встроенная защита от короткого замыкания | Подключите систему к зарядному устройству на 1-2 секунды и нажмите кнопку включения камеры. |

11. ГАРАНТИЙНЫЕ ОБЯЗАТЕЛЬСТВА

Гарантийный срок составляет 1 год с даты продажи.

Мы гарантируем выполнение бесплатного гарантийного ремонта (замены) дефектного изделия (части или частей изделия) при соблюдении следующих условий:

- Изделие должно использоваться только в соответствии с настоящей инструкцией по эксплуатации, предусмотренной заводом - изготовителем.

Настоящая гарантия не распространяется на изделия, поврежденные в результате:

- природных катаклизмов, пожара, механических воздействий, попадания внутрь изделия влаги и инородных тел любого происхождения;
- ремонта, если он произведен лицом, не имеющим полномочий на оказание таких услуг.

Настоящая гарантия не распространяется на изделия с измененным или отсутствующим серийным номером.

При обрыве видеокабеля и / или повреждении разъемов монитора гарантируется сервисный ремонт за счет покупателя.

В наш сервисный центр вы можете обращаться и по истечении гарантийного срока.

ВНИМАНИЕ!

Гарантия влагозащищенности монитора не распространяется на разъемы, закрытые резиновой заглушкой. Плотно закрывайте заглушку разъемов и аккуратно обращайтесь с ней.

Внешний вид устройства, комплектация и характеристики могут быть изменены производителем без предварительного уведомления. Все иллюстрации, приведённые в данной инструкции, являются схематическими изображениями объектов и могут отличаться от их реального внешнего вида. Описание носит справочный характер и не может служить основанием для претензий и рекламаций.

ГАРАНТИЙНЫЙ ТАЛОН

| | |
|-----------------------------------|-----------------------|
| МОДЕЛЬ | CALYPSO UVS-02 |
| Дата покупки | |
| Серийный номер (Serial number) | |
| Гарантийный срок | |
| Магазин (место для печати) | |

ВНИМАНИЕ!

- 1. Убедитесь, что гарантийный талон заполнен полностью, содержит отиски оригинальной печати продающей организации. Без правильно оформленной гарантии и/или при наличии исправлений в талоне претензии по качеству изделия не принимаются.**
- 2. Не забудьте зарегистрировать вашу камеру сразу после покупки на сайте CALYPSO-CAMERA.RU. Это необходимо для подтверждения оригинальности изделия при обращении в сервисный центр, а также получения полезной информации для пользователей.**

Произведено по заказу и под контролем ООО «ЮНИКЕМП».
Фирма-изготовитель: Компания «OMG ELECTRONIC LIMITED», Китай.
Официальный импортер в РФ: ООО «ЮНИКЕМП».

Все рекламации по качеству и комплектности товара, заявки на гарантийный и постгарантийный ремонт направлять:

тел. +7 495 725-04-11
info@comfortime-service.ru

Спасибо за покупку!

