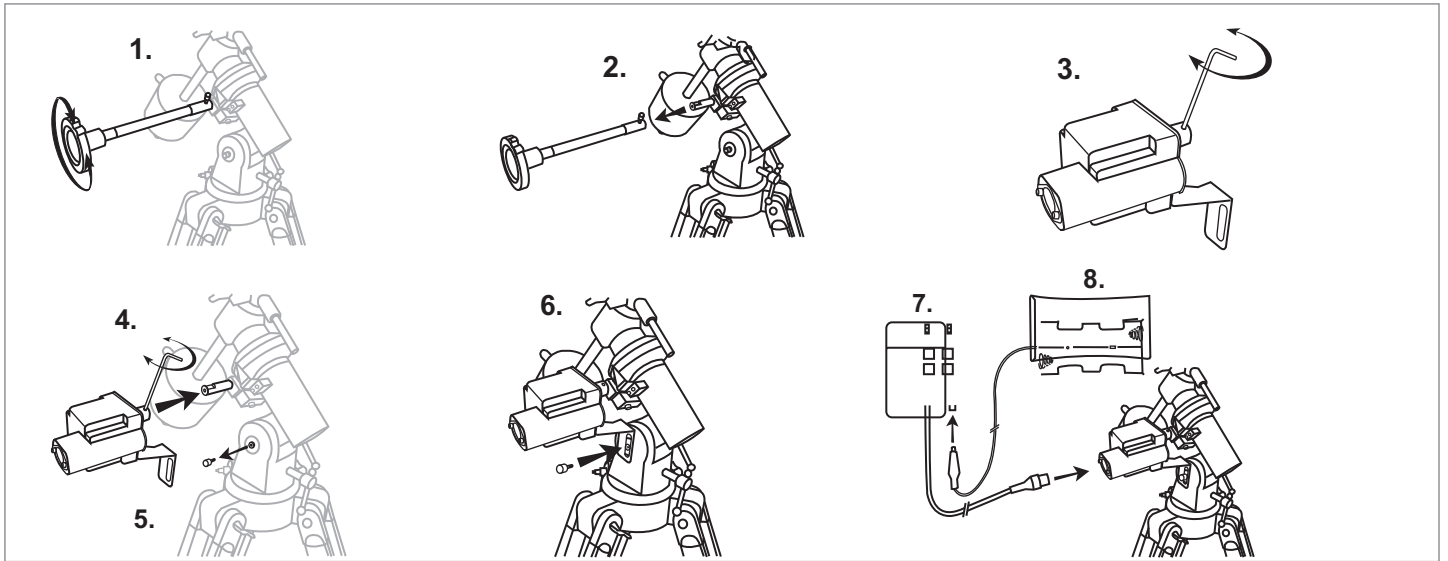


Руководство по эксплуатации для электроприводов часовой оси Sky-Watcher для монтировок EQ1/EQ2 (с пультом)

EQ1

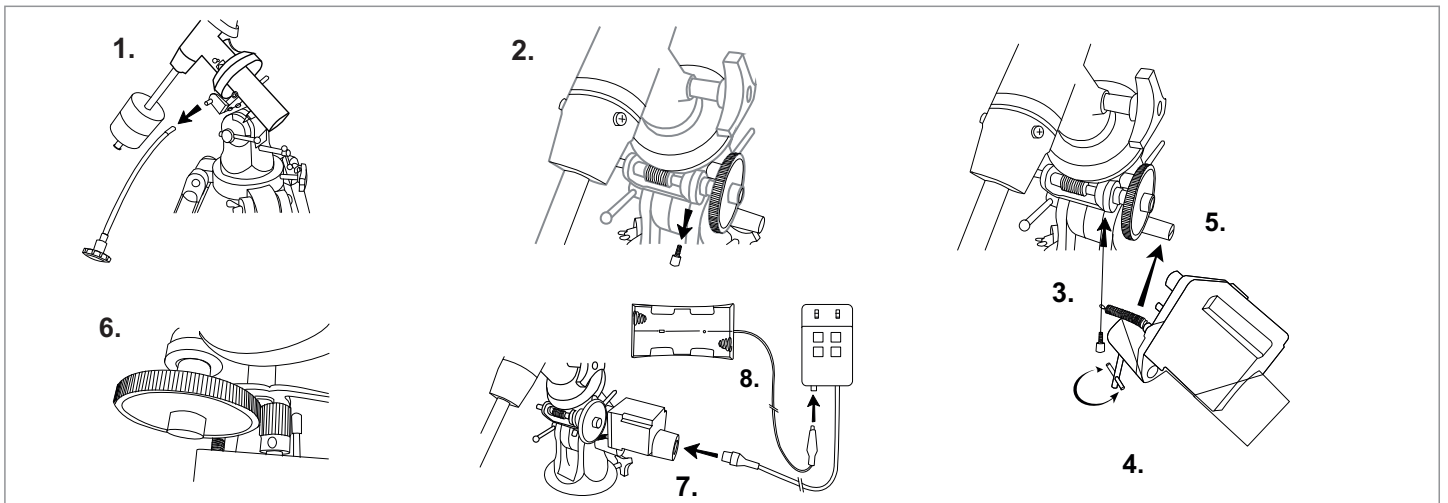


Руководство по эксплуатации

1. Вращайте ручку управления тонкими движениями до тех пор, пока она не повернется установочным винтом наверх, как показано на рисунке.
2. Снимите ручку управления тонкими движениями по оси прямых восхождений.
3. Ослабьте фиксатор на гибкой соединительной муфте электропривода с помощью шестигранного ключа входящего в комплект.
4. Наденьте свободный конец соединительной муфты на вал червячной передачи оси прямого восхождения. Убедитесь, что фиксатор находится напротив лыски вала червячной передачи. Затяните фиксатор.

5. С помощью шестигранного ключа 4 мм, входящего в комплект, открутите винт с шестигранной головкой на полярной оси.
6. Закрепите установочный кронштейн электропривода на полярной оси с помощью 4-миллиметрового винта с шестигранной головкой. Не затягивайте винт слишком сильно.
7. Подключите 5-штырьковый штекер кабеля пульта ручного управления к приводу.
8. Подключите кабель питания к пульту ручного управления.

EQ2



Руководство по эксплуатации

1. Снимите ручку управления тонкими движениями по оси прямых восхождений.
2. Ослабьте винт под валом червячной передачи со стороны экваториальной монтировки.
3. Закрепите на монтировке свободный конец пружины электропривода при помощи винта.
4. Ослабьте T-образный винт электропривода.
5. Продвиньте электропривод по крепежному стержню.

6. Поверните привод так, чтобы шестеренка привода и шестеренка оси прямого восхождения зацепились, как показано на рисунке. Затяните T-образный винт, чтобы зафиксировать электропривод.
7. Подключите 5-штырьковый штекер кабеля пульта ручного управления к приводу.
8. Подключите кабель питания к пульту ручного управления.

Работа с электроприводом

Привод предназначен для слежения за небесными телами со скоростью, компенсирующей вращение Земли. Пульт ручного управления можно использовать для коррекции скорости при фотографировании объектов с высокой выдержкой. Чтобы электропривод корректно компенсировал вращение Земли, следует провести полярную настройку телескопа, при этом значение на шкале высоты должно соответствовать географической широте места наблюдения. При соблюдении этих условий коррекцию по оси склонения для астросъемки производить не требуется.

Металлическая скоба, закрепленная на экваториальной монтировке EQ2 (над крепежным валом) действует как сцепление, включающее и отключающее электропривод. Надавите на скобу вниз, чтобы отключить электропривод. Поднимите скобу для включения электропривода. Перед использованием ручки управления тонких движений по оси прямых восхождений, убедитесь, что электропривод отключен.

Когда питание включено и все клавиши на пульте нажаты, привод обеспечивает вращение со скоростью, компенсирующей вращение Земли. Благодаря этому положение небесных тел в поле зрения телескопа остается неподвижным.

Включение и выключение питания электропривода обеспечивается с помощью выключателя on/off (вкл/выкл). Переключатель N/S позволяет изменять направление вращения электропривода на обратное. Положение S соответствует режиму слежения за небесными объектами в Южном полушарии, положение N – в Северном.

Питание привода обеспечивается за счет 4 элементов питания типа D (в комплект не входят). Одного комплекта элементов питания хватает на несколько ночей работы телескопа. При нормальной работе горит зеленый индикатор. Красный индикатор говорит о недостаточном заряде элементов питания и возможном отключении питания.

Правая кнопка 2X позволяет вращать телескоп вперед с удвоенной угловой скоростью, составляющей приблизительно $0,5^\circ$ в минуту. Левая кнопка 2X останавливает работу электропривода, при этом скорость видимого движения звезд составит приблизительно $0,25^\circ$ в минуту. При нажатии кнопки 8X скорость движения будет в 8 раз больше скорости движения звезд (около 2° в минуту), кнопка движения в обратную сторону позволяет вращать телескоп в обратную сторону со скоростью в 7 раз выше скорости движения звезд (около $1,75^\circ$ в минуту).

Звездная скорость электропривода по оси прямого восхождения установлена на заводе-изготовителе и не требует регулировки. Регулировка резистора переменного сопротивления, находящегося внутри пульта, должна проводиться квалифицированным специалистом.



Если вам нужна помощь, обращайтесь в нашу службу поддержки на www.sky-watcher-russia.ru

Sky-Watcher производит данное изделие высшего качества в соответствии с законодательством местного рынка и оставляет за собой право на модификацию или прекращение производства изделия без предварительного уведомления.

Sky-Watcher

Эксклюзивный дистрибьютор продукции Sky-Watcher в России
«Скай Вотчер Россия»

Россия, 190005, г. Санкт-Петербург,
Измайловский пр-т, д. 22, лит. А

Москва: +7 (499) 678-03-74

СПб: +7 (812) 418-30-74

www.sky-watcher-russia.ru

© Sky-Watcher 2017 — 20170119