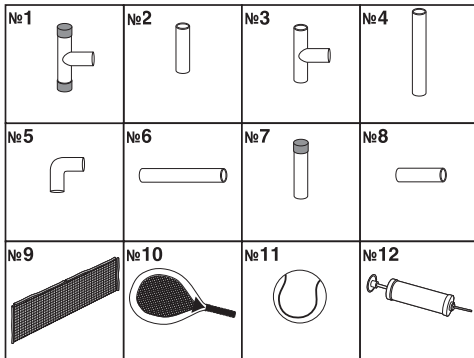




ТРАДИЦИОННЫЕ САДОВЫЕ ИГРЫ

ТЕННИС

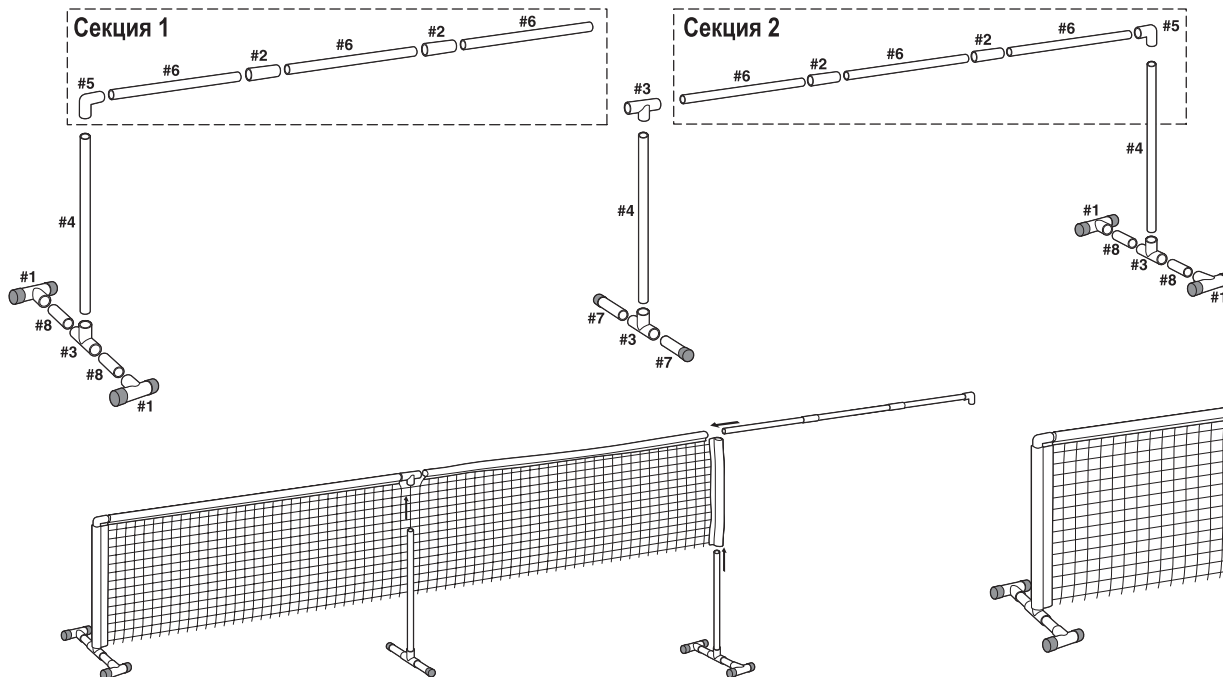
ДЕТАЛИ



- №1 Т-образное соединение с колпачками (4 штуки)
- №2 Прямое соединение (2 штуки)
- №3 Т-образное соединение (4 штуки)
- №4 Вертикальный столб (3 штуки)
- №5 Боковое соединение (2 штуки)
- №6 Верхний столб (6 штук)
- №7 Прямое соединение с колпачком (2 штуки)
- №8 Столб – ножка (4 штуки)
- №9 Сетка (1 штука)
- №10 Ракетка (2 штуки)
- №11 Мячи (2 штуки)
- №12 Насос (1 штука)

КАК СОБИРАТЬ:

1. Соберите 2 боковые ножки по схеме, не прикрепляя боковые соединения (№5) наверх.
2. Соберите центральную ножку по схеме, не прикрепляя т-образные соединения (№3) наверх.
3. Соберите секцию 1 верхнего столба и задвиньте в секцию 1 верхнего рукава.
4. Соберите секцию 2 верхнего столба и задвиньте в секцию 2 верхнего рукава.
5. Присоедините т-образное соединение (№3) между секцией 1 и секцией 2.
6. Присоедините боковые соединения (№5) к окончанию секции 1 и к окончанию секции 2.
7. Задвиньте боковые ножки в боковые рукава сетки, присоедините к боковым соединениям (№5) верхние столбы и присоедините центральную ножку к открытому концу т-образного соединения (№3).
8. Ваша сетка теперь готова, и вы можете играть.



Окончательный результат



Предупреждение: детям следует играть в эту игру только под присмотром взрослых. Пожалуйста, внимательно прочитайте инструкции. Должное использование этого игрового набора поможет избежать повреждений и травм.