



DEKO®

РУКОВОДСТВО ПО ЭКСПЛУАТАЦИИ

(ПАСПОРТ ИЗДЕЛИЯ)

**Ножницы садовые аккумуляторные DEKO
DKGS20**



СОДЕРЖАНИЕ

1. ВВЕДЕНИЕ
2. ТЕХНИЧЕСКИЕ ХАРАКТЕРИСТИКИ, КОМПЛЕКТАЦИЯ
3. НАЗНАЧЕНИЕ И ОБЩИЕ ХАРАКТЕРИСТИКИ
4. ВНЕШНИЙ ВИД ИНСТРУМЕНТА
5. ИНСТРУКЦИЯ ПО ТЕХНИКЕ БЕЗОПАСНОСТИ ЭКСПЛУАТАЦИИ
ИНСТРУМЕНТА
6. ЭКСПЛУАТАЦИЯ
7. СРОК СЛУЖБЫ И УТИЛИЗАЦИЯ
8. УСТРАНЕНИЕ НЕИСПРАВНОСТЕЙ
9. ГАРАНТИЙНЫЕ ОБЯЗАТЕЛЬСТВА

ВВЕДЕНИЕ

Настоящее руководство по эксплуатации предназначено для изучения инструмента – ножниц садовых аккумуляторных (далее – инструмент) и правильной его эксплуатации. В данном руководстве по эксплуатации содержится информация, способствующая длительному и безопасному использованию инструмента.

Производитель оставляет за собой право без дополнительного уведомления вносить в руководство по эксплуатации изменения, связанные с улучшением инструмента.

Внесённые изменения будут опубликованы в новой редакции руководства по эксплуатации и на сайте компании: <https://z3k.ru>.

Перед началом работы с инструментом необходимо внимательно прочитать настоящее руководство по эксплуатации.

Начав работу с инструментом, покупатель подтверждает, что ознакомился с настоящим руководством по эксплуатации инструмента и берет ответственность за последствия нарушения положений настоящего руководства: правил техники безопасности, эксплуатации, хранения и утилизации инструмента.

ТЕХНИЧЕСКИЕ ХАРАКТЕРИСТИКИ

| Артикул | 063-4474 (DKGS20) |
|-------------------------------------|-------------------|
| Напряжение АКБ, В | 20 |
| Емкость аккумулятора, Ач | 2.0 |
| Время зарядки АКБ, ч | ~3 |
| Время работы на 1-м заряде, мин | 50 |
| Число ходов в минуту, ход/мин | 1150 |
| Поворотная рукоятка | Нет |
| Тип ножа | Двусторонний |
| Длина лезвия (насадка-кусторез), мм | 180 |
| Ширина лезвия (насадка-ножницы), мм | 120 |
| Макс. диаметр реза, мм | 6 |
| Тип двигателя | Щеточный |
| Снаряженный вес, кг | 0,85 |
| Габариты без упаковки, см | 34 x 11x 12 |

КОМПЛЕКТАЦИЯ

- 1 шт ножницы
- 2 шт насадки с чехлами
- 1 шт АКБ
- 1 шт зарядное устройство
- 1 шт руководство по эксплуатации

НАЗНАЧЕНИЕ И ОБЩИЕ ХАРАКТЕРИСТИКИ

Ножницы садовые аккумуляторные - многофункциональный инструмент, используемый для финишной обработки газона и ухода за кустами.

Инструмент предназначен для непродолжительных работ в бытовых условиях, в районах с умеренным климатом, с характерной температурой от -10°C до +40°C, относительной влажностью воздуха не более 80% и отсутствием прямого воздействия атмосферных осадков и чрезмерной запыленности воздуха.

Настоящий паспорт безопасности содержит самые полные сведения и требования, необходимые и достаточные для надежной, эффективной и безопасной эксплуатации инструмента.

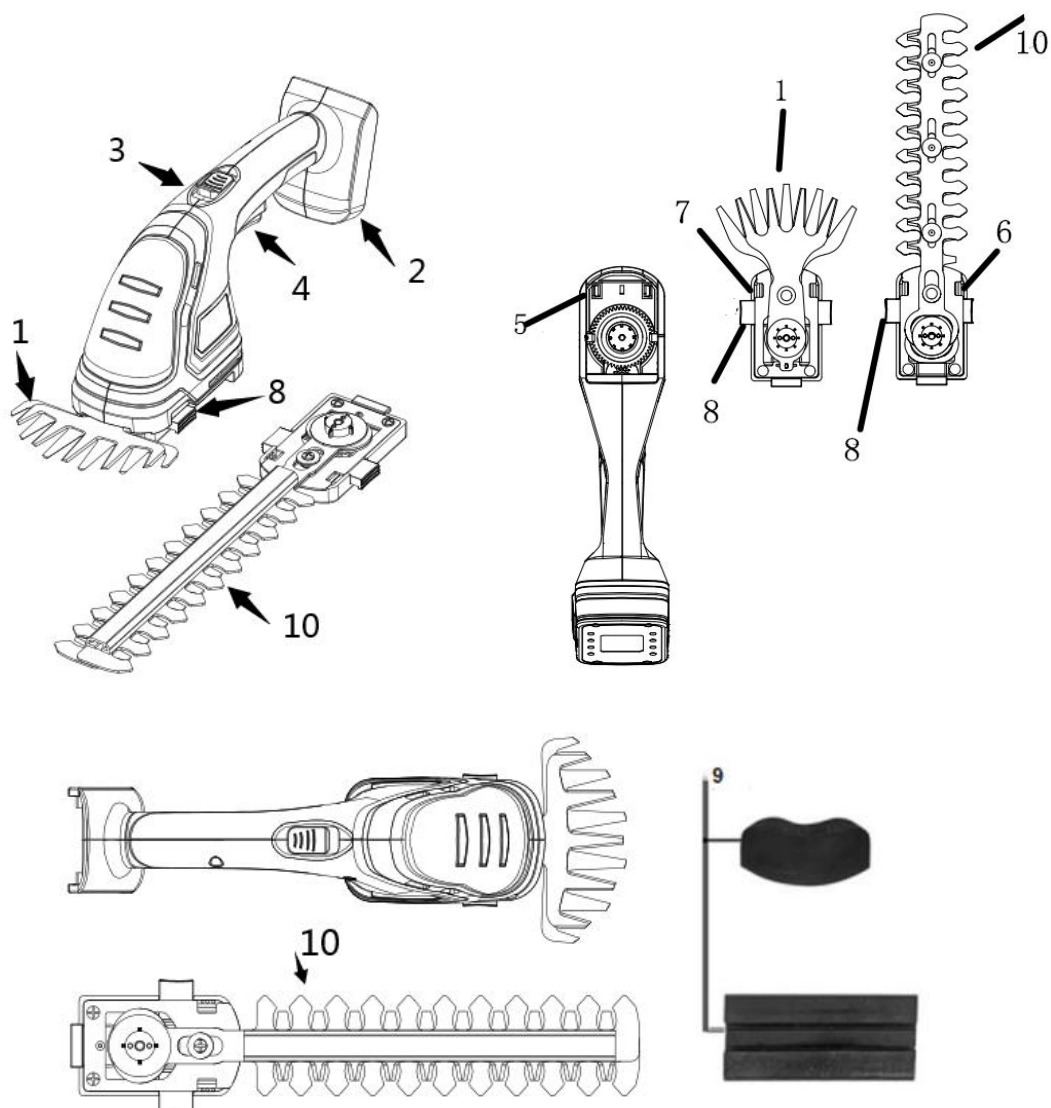
Во избежание перегрева двигателя соблюдайте следующий режим эксплуатации – 10-15 минут работы, затем 10 минут отдыха.

В связи с непрерывной деятельностью по усовершенствованию конструкции изделия изготовитель оставляет за собой право вносить в нее незначительные изменения, не отраженные в настоящем паспорте безопасности и не влияющие на эффективную и безопасную работу инструмента.

Внимательно изучите настоящий паспорт безопасности. Изученная информация позволит Вам научиться правильно вводить в эксплуатацию инструмент и позволит избежать ошибок и опасных ситуаций.

К эксплуатации изделия допускаются только лица, достигшие совершеннолетия; имеющие навыки и/или представление о принципах работы и оперирования инструментом; находящиеся в трезвом состоянии; не под действием лекарств, вызывающих сонливость и/или снижение концентрации внимания; не имеющие заболеваний, вызывающих подобные состояния, а также иных противопоказаний для работы с инструментом.

ВНЕШНИЙ ВИД ИНСТРУМЕНТА*



- | | |
|------------------------------------------|---------------------------------------|
| 1. Насадка-ножницы | 7. Прорезь для вставки насадки-ножниц |
| 2. Отсек аккумулятора | 8. Механизм освобождения лезвия |
| 3. Предохранитель | 9. Чехлы на насадки |
| 4. Кнопка запуска | 10. Лезвие насадки-кустореза |
| 5. Штыревое крепление | |
| 6. Прорезь для вставки насадки-кустореза | |

**представлен схематично и может отличаться от рисунка.*

ИНСТРУКЦИЯ ПО ТЕХНИКЕ БЕЗОПАСНОСТИ ЭКСПЛУАТАЦИИ ИНСТРУМЕНТА

Данный инструмент относится к категории садового электроинструмента и является оборудованием повышенной опасности.

Ознакомьтесь и строго соблюдайте нижеописанные правила техники безопасности.

Используйте инструмент только по его прямому назначению, указанному в руководстве по эксплуатации.

Вовремя проводите необходимое обслуживание. Любое изменение или модификация инструмента запрещается, так как это может привести к поломке и/или травмам.

Проверка инструмента

- Каждый раз перед использованием инструмента необходимо произвести его наружный осмотр на предмет целостности и отсутствия повреждений, надежности крепления узлов и деталей.

Внимание!

Не допускается работа при любых неисправностях инструмента! Отключите инструмент от источника питания (аккумулятора) перед проведением любых регулировок, технического обслуживания, или при хранении.

Безопасность рабочего места

- Убедитесь в безопасности рабочего места: оно должно быть чистым и хорошо освещённым.
- Плохое освещение и захламление рабочего места могут привести к несчастным случаям.

Рабочая форма

- Используйте защитный головной убор при работе с инструментом.
- Используйте средства индивидуальной защиты органов дыхания при работе с пылеобразующими материалами.
- Всегда носите защитные очки.
- Не надевайте слишком большую широкую одежду при работе с инструментом.
- Надевайте длинные брюки, чтобы защитить ноги.
- Надевайте защитные наушники.
- Надевайте нескользящие прочные рабочие перчатки.

Использование и уход

- Держите руки на безопасном расстоянии от движущихся деталей механизма.
- Избегайте попадания любых частей тела в движущиеся детали инструмента во время выполнения рабочих операций.
- Не оставляйте ручной электроинструмент без присмотра во время работы механизма.

- Запрещено работать инструментом под воздействием алкоголя или лекарств, которые могут повлиять на скорость вашей реакции.
- Не работайте с инструментом, когда Вы устали или не имеете возможности контролировать рабочий процесс.
- Будьте внимательны весь период работы.
- Запрещается использовать едкие химические вещества и жидкости для чистки инструмента.
- Не прилагайте излишних усилий к инструменту. Правильно подобранный инструмент позволит выполнить работу лучше и безопаснее с производительностью, на которую он рассчитан.
- Не пользуйтесь инструментом с неисправным выключателем. Любой инструмент с неисправным выключателем опасен и должен быть отремонтирован.
- Перед выполнением регулировок, сменой принадлежностей или хранением инструмента всегда отключайте его от источника питания во избежание риска случайного включения инструмента.
- Используйте инструмент, принадлежности, приспособления и насадки в соответствии с данными инструкциями и в целях, для которых он предназначен, учитывая при этом условия и вид выполняемой работы. Использование электроинструмента не по назначению может привести к возникновению опасной ситуации.

Электробезопасность

- Вилка зарядного устройства должна соответствовать сетевой розетке. Никогда не вносите никаких изменений в конструкцию розетки. При использовании инструмента с заземлением не используйте переходники. Розетки и вилки, не подвергавшиеся изменениям, снижают риск поражения электрическим током.
- Избегайте контакта участков тела с заземленными поверхностями, такими как трубы, радиаторы, батареи отопления и холодильники. При контакте тела с заземленными предметами увеличивается риск поражения электрическим током.
- Не подвергайте инструмент воздействию дождя или влаги. Попадание воды в инструмент повышает риск поражения электрическим током.
- Аккуратно обращайтесь со шнуром питания. Никогда не используйте шнур питания для переноски, перемещения или извлечения вилки из розетки. Располагайте шнур на расстоянии от источников тепла, масла, острых краев и движущихся деталей. Поврежденные или запутанные сетевые шнуры увеличивают риск поражения электрическим током.
- При использовании инструмента вне помещения, используйте удлинитель, подходящий для этих целей. Использование соответствующего шнура снижает риск поражения электрическим током.
- Если инструмент приходится эксплуатировать в сыром месте, используйте линию электропитания, которая защищена прерывателем, срабатывающим при замыкании на землю (УЗО). (Устройство Защитного Отключения). Его применение уменьшит риск поражения электрическим током.

Использование инструмента, работающего на аккумуляторах, и уход за ними

- Заряжайте аккумулятор только зарядным устройством, указанным изготовителем. Зарядное устройство, подходящее для одного типа аккумуляторов, может привести к пожару при его использовании с другим аккумуляторным блоком.
- Используйте инструмент только с указанными аккумуляторными блоками. Использование других аккумуляторных блоков может привести к травме или пожару.
- Когда аккумуляторный блок не используется, храните его отдельно от металлических предметов, таких как скрепки, монеты, ключи, гвозди, шурупы или другие небольшие металлические предметы, которые могут привести к короткому замыканию контактов аккумуляторного блока. Короткое замыкание контактов аккумуляторного блока может привести к ожогам или пожару.
- При неправильном обращении из аккумуляторного блока может потечь жидкость. Избегайте контакта с ней. В случае контакта с кожей промойте место контакта обильным количеством воды. В случае попадания в глаза обратитесь к врачу. Жидкость из аккумуляторного блока может вызвать раздражение или ожоги.
- Обслуживание инструмента должно проводиться только квалифицированным специалистом по ремонту и только с использованием идентичных запасных частей. Это позволит обеспечить безопасность электроинструмента.

Аккумуляторный блок

- Перед использованием аккумуляторного блока прочитайте настоящее руководство и предупреждающие надписи на зарядном устройстве, аккумуляторном блоке и инструменте, работающем от аккумуляторного блока.
- Не заряжайте негерметичные аккумуляторные блоки.
- Аккумуляторный блок зарядки должен быть подключен к сети с напряжением, соответствующим напряжению, указанному в технических характеристиках. Пониженное напряжение может привести к перегрузке инструмента.
- Не производите заряд аккумуляторного блока во взрывоопасной атмосфере, например, в присутствии легковоспламеняющихся жидкостей, газов или пыли, а также рядом с легковоспламеняющимися материалами. Нагрев аккумуляторного блока при зарядке создает опасность возникновения пожара.
- При зарядке аккумуляторного блока убедитесь, что он находится в хорошо проветриваемом помещении. Аккумуляторный блок может нагреваться в процессе зарядки.
- Избегайте избыточной зарядки аккумуляторов. Время зарядки аккумуляторного блока ограничено и не должно превышать 30 минут после полной зарядки.

Внимание!

Не оставляйте без присмотра аккумуляторный блок и зарядные устройства во время зарядки.

- Держите аккумуляторный блок на безопасном расстоянии от источника тепла. Запрещается оставлять аккумуляторный блок на длительное время в местах воздействия высоких температур (под прямыми солнечными лучами, вблизи обогревателей или там, где температура превышает 45°C). Максимально допустимая температура аккумуляторной батареи 40°C. Нагрев аккумуляторного блока создает опасность возникновения пожара или взрыва.

- Не допускайте попадания на аккумуляторный блок воды или дождя. Замыкание контактов аккумуляторного блока между собой может привести к возникновению большого тока, перегреву, возможным ожогам и даже разрыву блока.

- Не роняйте и не ударяйте аккумуляторный блок. Не используйте аккумулятор, если он падал или подвергался ударам.

- Заряжайте аккумуляторный блок до того, как он полностью разрядится. В случае потери мощности при эксплуатации инструмента, прекратите работу и зарядите аккумуляторный блок.

- Никогда не заряжайте полностью заряженный аккумуляторный блок. Перезарядка сокращает срок службы блока.

- Не храните аккумуляторный блок (аккумулятор) в разряженном состоянии. Заряжайте сразу после разрядки. На хранение аккумулятор нужно убирать с зарядом в 50% и каждые 1-2 месяца доставать и подзаряжать.

- Хранить инструмент и аккумуляторный блок необходимо по отдельности.

Дополнительные инструкции по технике безопасности для садовых ножниц

- Удерживайте режущее полотно на безопасном расстоянии от частей тела. Не пытайтесь удалить материал резания или удерживать разрезаемый материал при работающих режущих полотнах. При очистке инструмента от замятого материала отключите питание. Малейшая невнимательность при работе с устройством может привести к серьезным травмам.

- Переносите инструмент за ручку с остановленным режущим полотном. При транспортировке или хранении шпалерных ножниц устанавливайте защитное покрытие на режущее устройство. Использование шпалерных ножниц в соответствии с указаниями предотвратит телесные повреждения от режущих полотен.

- Держите только инструмент за изолированные поверхности, так как режущее полотно может задеть скрытую проводку. При повреждении режущим полотном провода, находящегося под напряжением, металлические части инструмента также могут оказаться под напряжением, что может привести к поражению работающего электрическим током.

- Не допускайте попадания рук в зону резания.

- Убедитесь, что в кустарнике нет посторонних предметов, таких как проволочные ограждения.

- Во избежание случайного пуска двигателя, никогда не носите инструмент с пальцем, расположенном на дроссельном регуляторе.

- Не работайте при недостаточном освещении. Используйте изделие при дневном свете или хорошем искусственном освещении.

- Держите устойчивую опору и баланс. Не перенапрягайтесь. Перенапряжение может кончиться потерей баланса. Обеспечьте устойчивость ног при работе на склонах. Передвигайтесь шагом, не бегайте.

- Не прикладывайте чрезмерных усилий при работе с данным инструментом. Лучше и безопаснее выполнить работу на той скорости, на которую устройство рассчитано

- Очищайте инструмент от обрезков травы и других материалов. Они могут застрять в режущих полотнах.

- Не погружайте устройство в воду или под струю воды или другой жидкости. Содержите ручки в сухом и чистом виде, очищайте их мусора.

Нарушение техники безопасности или неправильное использование данного инструмента могут привести к серьезным травмам создать опасность возникновения пожара или взрыва.

Примечание:

Хранить инструмент необходимо в закрытых или других помещениях с естественной вентиляцией, где колебания температуры и влажность воздуха существенно меньше, чем на открытом воздухе в районах с умеренным и холодным климатом, при температуре не выше +40°C и не ниже -50°C, относительной влажности не более 80% при +25°C, что соответствует условиям хранения 5 по ГОСТ 15150-89.

Транспортировать инструмент можно любым видом закрытого транспорта в упаковке производителя или без нее, с сохранением изделия от механических повреждений, атмосферных осадков, воздействия химически-активных веществ и обязательным соблюдением мер предосторожности при перевозке хрупких грузов, что соответствует условиям перевозки 8 по ГОСТ 15150- 89.

ЭКСПЛУАТАЦИЯ

Перед проведением каких-либо работ с инструментом обязательно проверяйте, что инструмент выключен.

Элементы набора

Пожалуйста, убедитесь, что инструмент поставлен со всеми деталями, как указано в комплектации поставки.

- Осторожно откройте упаковку и извлеките оборудование.
- Снимите упаковочный материал и все упаковочные и/или транспортировочные скобы (если таковые имеются).
- Проверьте, все ли составляющие на месте.
- Осмотрите оборудование и аксессуары на предмет повреждений при транспортировке.
- Если возможно, пожалуйста, храните упаковку до окончания гарантийного срока.

ВНИМАНИЕ!

Оборудование и упаковочный материал не являются игрушками. Не позволяйте детям играть с пластиковыми пакетами, фольгой или мелкими деталями. Существует опасность проглатывания или удушения!

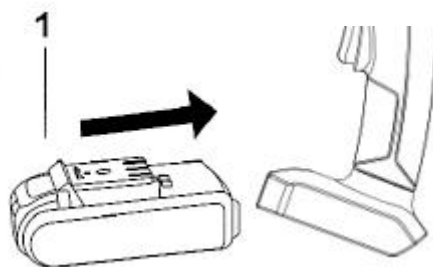
Перед началом работы

Подключите батарейный блок к инструменту.

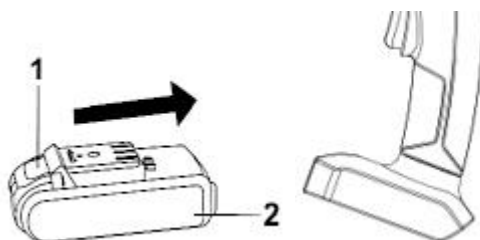
Своевременная подзарядка аккумуляторной батареи поможет ей прослужить вам долго. Перезарядка всегда необходима, когда вы замечаете снижение производительности инструмента.

Никогда не допускайте полной разрядки аккумуляторной батареи. Это приведет к появлению в ней дефекта.

Установка и извлечение аккумуляторного блока



•Нажмите на кнопку блокировки АКБ (1) и вставьте аккумулятор в батарейный отсек до упора. Аккумулятор должен издать характерный щелчок.



•Нажмите на кнопку высвобождения аккумулятора (1). Аккумулятор (2) разблокирован и может быть извлечен.

Замена насадок

Внимание!

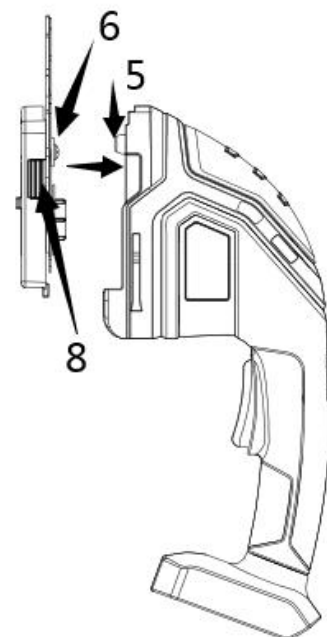
Перед сменой насадки убедитесь, что инструмент выключен и отсоединен от аккумуляторной батареи.

Внимание! Опасность получения травмы! Будьте осторожны.

▪Чтобы извлечь лезвие, нажмите на спусковой механизм (8) и выньте лезвие.

▪После того, как вы сняли лезвие для резки травы, вы сможете увидеть два крепления для штифтов в нижней части изделия (5).

▪Нажмите на механизм снятия лезвия, затем возьмите лезвия для резки кустарника, вставьте два штифтовых крепления в паз ножниц для стрижки кустарников, снимите механизм разблокировки, смена ножей завершена.



Эксплуатация

Участок, на котором будет вестись работа, сначала должен быть очищен от камней и других твердых предметов. Предохранитель предотвращает непреднамеренный запуск инструмента. Включите предохранитель, выдвинув его вперед и одновременно нажав кнопку включения/выключения. Чтобы включить инструмент, отпустите кнопку включения/выключения.

Стрижка травы

- Держите инструмент горизонтально поверхности обрезки.
- Наилучший результат достигается, если трава сухая.
- Если вы замечаете снижение производительности инструмента, значит, аккумуляторный блок нужно зарядить.

Внимание!

Во избежание серьезных травм всегда выключайте инструмент, если есть необходимость проведения его очистки. Используйте мягкую щетку (не входит в комплект) для удаления мусора из углублений и с режущего лезвия.

Стрижка живых изгородей/кустарников

- Инструмент можно использовать для обрезки небольших живых изгородей и кустарников.
- Держите инструмент слегка наклоненным по отношению к живой изгороди, которую вы хотите срезать.
- Подрезайте кустарники по направлению снизу вверх.
- Следите за тем, чтобы в живой изгороди или на ней не было посторонних предметов, которые могут повредить лезвия.

Обслуживание

1. После использования снимите аккумулятор с ножниц. Убирая инструмент на хранение, обязательно сначала извлеките аккумулятор, т.е. в период неиспользования аккумулятор должен быть извлечен из инструмента. При невыполнении данного условия возможен глубокий разряд АКБ, что не является гарантийным случаем;
2. Когда инструмент не используется, храните его в недоступном для детей месте;
3. Используйте только рекомендованные производителем запасные части и аксессуары;
4. Для очистки инструмента снимите аккумуляторную батарею и используйте только мягкое мыло и влажную ткань. Не погружайте инструмент в воду и не распыляйте на него струю из шланга. Не допускайте попадания внутрь жидкости. Не очищайте с помощью мойки высокого давления.

Транспортировка и хранение

- Останавливайте двигатель, когда вы передвигаетесь от одного участка стрижки к другому.
- Храните инструмент в сухом помещении в недоступном для детей месте.
- Перед началом транспортировки инструмента на дальние расстояния, следует обеспечить надежность его крепления внутри грузового отсека.
- Извлекайте аккумулятор из инструмента, когда он не используется. Храните инструмент в прохладном и проветриваемом месте.

СРОК СЛУЖБЫ И УТИЛИЗАЦИЯ

При соблюдении требований, указанных в настоящем руководстве по эксплуатации и в гарантийном талоне, срок службы товара составляет 3 года.

По окончании срока службы возможно использование инструмента по назначению, если его состояние отвечает требованиям безопасности и инструмент не утратил свои функциональные свойства.

Не выбрасывайте инструмент, а также комплектующие и составные детали в бытовые отходы! Отслуживший свой срок инструмент должен утилизироваться в соответствии с Вашими региональными нормативными актами по утилизации.

За подробной информацией о пунктах по сбору электроинструментов обращайтесь в свой административный округ, в местную службу по переработке отходов или в магазин, в котором был куплен инструмент.

УСТРАНЕНИЕ НЕИСПРАВНОСТЕЙ

Возможные неисправности

| Неисправность | Вероятная причина |
|-----------------------------------------------------------------------------------|-----------------------------------------------------------|
| Одновременное сгорание якоря и статора | Работа с перегрузкой электродвигателя. |
| Сгорание якоря с оплавлением изоляционных втулок. | |
| Сгорание статора с одновременным оплавлением изоляционных втулок якоря. | |
| Коррозия деталей изделия. | Небрежное обращение с инструментом при работе и хранении. |
| Проникновение внутрь инструмента жидкостей частиц строительных смесей, материалов | |
| Механическое повреждение корпуса, узлов, деталей | |
| Сильное загрязнение инструмента как внешнее, так и внутреннее | |

Возможные неисправности и методы их устранения

| Неисправность | Вероятная причина | Действия по устранению |
|-----------------------------------------|---------------------------------------------|-----------------------------------------------------------------------|
| Двигатель не включается | Нет напряжения в сети питания/ АКБ разряжен | Проверьте наличие напряжения в сети питания/ проверьте заряжен ли АКБ |
| | Неисправен выключатель | Обратитесь в специализированный сервисный центр для ремонта |
| | Неисправен шнур питания | |
| Повышенное искрение щеток на коллекторе | Изношены щетки | Обратитесь в специализированный сервисный центр для ремонта |
| | Загрязнен коллектор | |
| | Неисправны обмотки ротора | |
| | Рабочий инструмент плохо закреплен | Закрепите правильно рабочий инструмент |
| Повышенная вибрация, шум | Неисправны подшипники | Обратитесь в специализированный сервисный центр для ремонта |
| | Износ зубьев ротора или шестерни | |
| Появление дыма | Неисправность обмоток ротора | Обратитесь в специализированный |

| | | |
|-------------------------------------------------------------------------|---------------------------------------------|-----------------------------------------------------------------------------------------------------------------|
| и запаха горелой изоляции | или статора | сервисный центр для ремонта |
| Двигатель перегревается | Загрязнены окна охлаждения электродвигателя | Прочистите окна охлаждения электродвигателя, предварительно отключив инструмент от сети питания |
| | Электродвигатель перегружен | Снимите нагрузку и в течение 2-3 минут обеспечьте работу инструмента на холостом ходу при максимальных оборотах |
| | Неисправен ротор | Обратитесь в специализированный сервисный центр для ремонта |
| Двигатель не развивает полную скорость и не работает на полную мощность | Низкое напряжение в сети питания | Проверьте напряжение в сети |
| | Сгорела обмотка или обрыв в обмотке | Обратитесь в специализированный сервисный центр для ремонта |
| | Слишком длинный удлинительный шнур | Замените удлинительный шнур на более короткий |

Ошибки пользователя, ведущие к отказам

| Действия, ведущие к отказу | Признак | Последствия |
|----------------------------------------------------|-------------------------------------------|----------------------------------------------|
| Перегруз | Повышенная температура корпуса, редуктора | Одновременный выход из строя статора, ротора |
| Продолжительная работа без перерывов на охлаждение | Повышенная температура корпуса, редуктора | Выход из строя статора, ротора |

ГАРАНТИЙНЫЕ ОБЯЗАТЕЛЬСТВА

Гарантийный срок эксплуатации инструмента составляет 12 месяцев со дня продажи розничной сетью (магазином). Если инструмент эксплуатировался в коммерческих целях (профессионально), срок гарантии составляет 1 месяц со дня продажи.

Гарантийный ремонт осуществляется при соблюдении следующих условий:

1. Наличие кассового чека.
2. Предоставление неисправного инструмента в комплекте в чистом виде.

Гарантийное обслуживание не предоставляется:

1. На инструмент, у которого неразборчив или изменен серийный номер (при наличии);
2. На последствия самостоятельного ремонта, разборки, чистки и смазки инструмента в гарантийный период (не требуемые по инструкции эксплуатации), о чем свидетельствуют, например, заломы на шлицевых частях крепежа корпусных деталей;
3. На последствия самостоятельного ремонта, разборки и ненадлежащей чистки зарядного устройства;
4. На неисправности, возникшие в результате несообщения о первоначальной неисправности;
5. На инструмент, который эксплуатировался с нарушениями инструкции по эксплуатации или не по назначению;
6. На повреждения, дефекты, вызванные внешними механическими воздействиями, воздействием агрессивных средств и высоких температур или иных внешних факторов, таких как дождь, снег, повышенная влажность и др.;
7. На неисправности, вызванные попаданием в инструмент инородных тел, небрежным или плохим уходом, повлекшими за собой выход из строя инструмента;
8. На неисправности, возникшие вследствие перегрузки, повлекшие за собой выход из строя двигателя или других узлов и деталей, а также вследствие несоответствия параметров электросети номинальному напряжению;
9. На неисправности, вызванные использованием неоригинальных запасных частей и принадлежностей;
10. На недостатки изделий, возникшие вследствие эксплуатации с не устранёнными иными недостатками;
11. На недостатки изделий, возникшие вследствие технического обслуживания и внесения конструктивных изменений лицами, организациями, не являющимися авторизованными сервисными центрами;
12. На естественный износ изделия и комплектующих в результате интенсивного использования;
13. На такие виды работ, как регулировка, чистка, смазка, замена расходных материалов, а также периодическое обслуживание и прочий уход за изделием, оговоренным в Руководстве (Инструкции по эксплуатации);
14. Предметом гарантии не является неполная комплектация изделия, которая могла быть обнаружена при продаже изделия;

Гарантия не распространяется комплектующие и составные детали, являющиеся расходными и быстроизнашивающимися, к которым относятся:

- оснастка (сменные принадлежности), входящие в комплектацию или устанавливаемые пользователем, например, насадки и прочая сменная оснастка;

Перечень сервисных центров Вы можете посмотреть на сайте: <https://z3k.ru/service/>

Перейти по ссылке можно, отсканировав QR код:



Изготовитель: NINGBO GI POWER IMPORT & EXPORT CO., LTD.

Адрес изготовителя: No. 227, Kesheng Road, Jishigang, Haishu District, Ningbo, Zhejiang, China

Экспортер: NINGBO GI POWER IMPORT & EXPORT CO., LTD.

Адрес экспортера: CBD of Yinzhou District, Ningbo City, Zhejiang Province, China.

Импортер: ООО "ДЕКО ЕВРОПА"

Адрес импортера: 107078, Москва г, Новорязанская ул, дом 18

Тел.+7(905)518-81-22

E-mail: info@z3k.ru

Сделано в Китае

Дата производства указана на индивидуальной упаковке.

Изделие соответствует требованиям:

ТР ТС 010/2011 «О безопасности машин и оборудования»;

ТР ТС 020/2011 «Электромагнитная совместимость технических средств».

ТР ЕАЭС 037/2016 «Об ограничении применения опасных веществ в изделиях электротехники и радиоэлектроники».





ДЕКО®

ГАРАНТИЙНЫЙ ТАЛОН

www.zitrek.ru

№ _____

Наименование изделия и модель _____

Серийный номер _____

Дата продажи _____ Подпись продавца _____

м.п.



Сервисные центры:

Штамп торговой
организации

ВНИМАНИЕ! Не заполненный гарантийный талон – НЕДЕЙСТВИТЕЛЕН!

1. УСЛОВИЯ ГАРАНТИИ:

- 1.1 Гарантийные обязательства распространяются только на неисправности, выявленные в течение гарантийного срока и обусловленные производственными факторами.
- 1.2 Гарантийные обязательства имеют силу при наличии заполненного гарантийного талона. Гарантийный срок исчисляется от даты продажи техники, которая фиксируется в гарантийном талоне.
- 1.3 Гарантия покрывает стоимость замены дефектных частей, восстановление таких частей или получение эквивалентных частей, при условии правильной эксплуатации в соответствии с Руководством по эксплуатации. Дефектной частью (изделием) считается часть (изделие), в которой обнаружен заводской брак, существовавший на момент поставки (продажи) и выявленный в процессе эксплуатации.
- 1.4 Гарантийные обязательства не покрывают ущерб, нанесенный другому оборудованию, работающему в сопряжении с данным изделием.
- 1.5 Гарантия не покрывает запасные части или изделия, поврежденные во время транспортировки, установки или самостоятельного ремонта в процессе неправильного использования, перегрузки, недостаточной смазки, в результате невыполнения требований или ошибочной трактовки Руководства (инструкции) по эксплуатации, которые могли стать причиной или увеличили повреждение, если была изменена настройка, если изделие использовались в целях для которого оно не предназначено.
- 1.6 Гарантийные обязательства не покрывают ущерб вызванный действием непреодолимой силы (несчастный случай, пожар, наводнение, удар молнии и т.п.).
- 1.7 С момента отгрузки товара со склада продавца и перехода прав собственности от продавца к покупателю, все риски связанные с транспортировкой и перемещением отгруженных товаров в гарантийные обязательства не входят.
- 1.8 Покупатель доставляет изделие в ремонт самостоятельно и за свой счет, изделие должно быть в чистом виде.

2. ГАРАНТИЯ НЕ РАСПРОСТРАНЯЕТСЯ:

- 2.1 Гарантийные обязательства не распространяются на: принадлежности, расходные материалы, и запасные части, вышедшие из строя вследствие нормального износа в процессе эксплуатации оборудования, такие как: приводные ремни; резиновые амортизаторы и вибрационные узлы крепления; стартер ручной, муфта центробежная, транспортные колеса; топливные, масляные и воздушные фильтры; свечи зажигания, трос газа; затирочные лезвия и диски, гибкие валы, диски для резки швов, чашки шлифовальные, зубчатые резак; на масла и ГСМ, а так же неисправности, возникшие в результате несвоевременного устранения других ранее обнаруженных неисправностей.
- 2.2 Владелец лишается права проведения бесплатного ремонта и дальнейшего гарантийного обслуживания данного изделия при наличии механических повреждений или несанкционированного ремонта, нарушении правил эксплуатации, несвоевременного проведения работ по техническому обслуживанию узлов и механизмов изделия, повреждений, возникших в результате продолжения эксплуатации оборудования при обнаружении недостатка масла и ГСМ.
- 2.3 Для техники имеющей в своем составе двигатель внутреннего сгорания, гарантийные обязательства не действуют в следующих случаях:
 - отложенный на клапанах, загрязнения элементов топливной системы, обнаружения следов применения некачественного или несоответствующего топлива, масла и смазок, указанных в Руководстве по эксплуатации.
 - наличия задиров, трещин в трущихся парах двигателя и любых поломок, вызванных перегревами двигателя, неисправности, повлекшие механические деформации по вине Потребителя.
 - применения неоригинальных запасных частей при ремонте или обслуживании.
 - любых изменений в конструкции изделия.
 - повреждения узлов и/или деталей вследствие несоблюдения правил транспортировки и/или хранения.
- 2.4 Сервисный центр не несет ответственности, ни за какой ущерб или упущенную выгоду в результате дефекта (брака) оборудования.

ГАРАНТИЙНЫЙ СРОК ЭКСПЛУАТАЦИИ:

12 календарных месяцев или 1000 моточасов наработки (в зависимости от того, что наступит раньше) начиная с момента продажи.

Товар получен в исправном состоянии, без повреждений, в полной комплектности, проверен в моем присутствии.

Претензий к качеству товара, комплектации, упаковке, внешнему виду – НЕ ИМЕЮ.

С условиями гарантийного обслуживания ознакомлен и согласен. Подпись покупателя _____

ТАЛОН НА ГАРАНТИЙНЫЙ РЕМОНТ

№ _____
Дата приемки _____
Сервисный центр _____
Дата выдачи _____
Подпись клиента _____
Тел. и адрес клиента _____

ТАЛОН НА ГАРАНТИЙНЫЙ РЕМОНТ

№ _____
Дата приемки _____
Сервисный центр _____
Дата выдачи _____
Подпись клиента _____
Тел. и адрес клиента _____