

ResQ_{MAX}

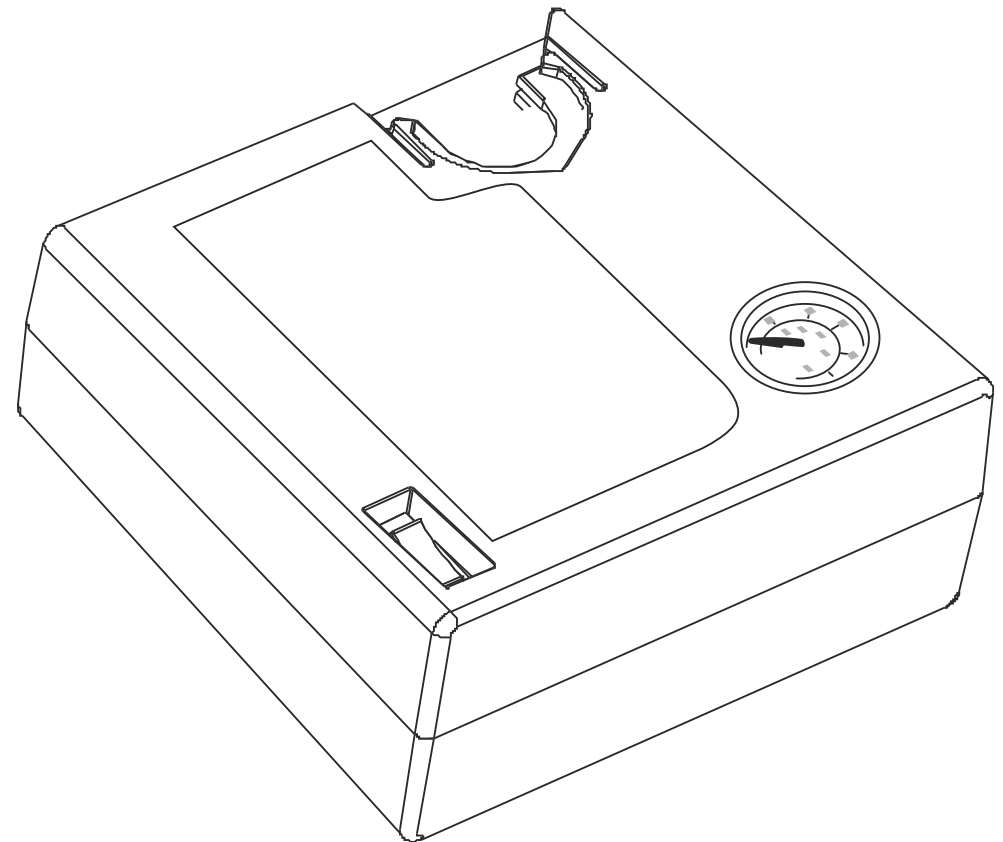
Tire Inflator

**High Performance Solution for
Large Vehicles**

**Leistungsstarke Lösung
für große Fahrzeuge**

**Solution haute performance pour
les gros véhicules**

**Solución de alto rendimiento
para vehículos grandes**



ID. NO: 58-080



ENGLISH

IMPORTANT INFORMATION & WARNINGS:

- Emergency roadside tire repair kits only provide temporary mobility.
- With the AirMan you can continue on your journey even after experiencing a flat tire. The high performance compressor and sealant effectively repair most tire punctures up to 6mm with AirMan's Valve Through Sealants and up to 10mm with AirMan's Valve Out Sealants.
- For AirMan products adapted for passenger vehicles, you can drive up to 200km or 120 miles at a maximum speed of 80 km/h or 50mph on a sealed tire to get you to the nearest service station.
- If you experience vibrations, unsteady steering behavior or noises while driving, reduce your speed and drive with caution to a place where it is safe for you to stop the vehicle. Recheck the tire pressure and check for any cracks or visible damage. Do not continue driving with this tire.
- Some punctures or flat tires CANNOT be repaired as damage may be too severe.
- Sidewall punctures or tears CANNOT be repaired.
- You can also use AirMan tire repair kits or systems for all of your everyday inflation needs. With the supplied adaptors, you can inflate easily and quickly your inflatables, sporting goods, bicycle tires, and more!
- Park your vehicle at the side of the road when using AirMan so as not to impede the flow of traffic and so you can use AirMan without being in danger. Keep your vehicles' lights on or use a warning triangle to make others around you aware of your presence.
- Do not remove any foreign objects (nails/screws/debris) that may have got stuck in the tire.
- Leave the engine running as the compressor may drain the battery. Do not run your vehicles' engine INDOORS or CLOSED AREAS.
- Operation temperature +60°C to -20°C. Never leave AirMan unattended while in use.
- Use ONLY AirMan branded Tire Sealant for replacement.
- Do not use the AirMan Tire Sealant after its expiry date. Replace with a new AirMan Tire Sealant as soon as possible.
- Keep away from children. The AirMan compressor and sealant are not toys.



DEUTSCH

WICHTIGE INFORMATIONEN & WARNHINWEISE:

- Reifenpannensets dienen nur für kurzzeitige Mobilität.
- Mit AirMan können Sie Ihre Reise sogar nach einer Reifenpanne fortsetzen. Mit dem Hochleistungskompressor und Dichtmittel können die meisten Löcher im Reifen bis 6 mm mit den Valve Through Sealants von AirMan, und bis zu 10 mm mit den Valve Out Sealants von AirMan wirksam repariert werden.
- Mit AirMan-Produkten, die für PKW angepasst sind, können Sie mit einem abgedichteten Reifen bis zu 200 km oder 120 Meilen bei einer Höchstgeschwindigkeit von 80 km/h oder 50 Meilen/Stunde bis zur nächsten Reparaturwerkstatt fahren.
- Sollten Sie während der Fahrt Vibrationen, unsichere Lenkeigenschaften oder Geräusche bemerken, verringern Sie die Geschwindigkeit und fahren Sie vorsichtig an eine Stelle, an der Sie das Fahrzeug sicher abstellen können. Prüfen Sie nochmals den Reifendruck und prüfen Sie den Reifen auf Risse oder sichtbare Beschädigungen. Setzen Sie die Fahrt nicht mit diesem Reifen fort.
- Manche Löcher oder platte Reifen KÖNNEN NICHT repariert werden, da die Beschädigung zu stark ist.
- Löcher oder Risse auf der Flanke KÖNNEN NICHT repariert werden.
- Sie können AirMan Reifen-Reparatursets oder -systeme auch zum Aufpumpen von anderen Gegenständen verwenden. Mit den mitgelieferten Adaptern können Sie einfach und schnell Ihre aufblasbaren Artikel, Sportartikel, Fahrradreifen und mehr aufpumpen!
- Stellen Sie Ihr Fahrzeug für die Verwendung von AirMan am Straßenrand ab, damit der Verkehrsfluss nicht behindert wird und Sie AirMan benutzen können, ohne dabei in Gefahr zu geraten. Lassen Sie die Scheinwerfer des Fahrzeugs eingeschaltet oder stellen Sie ein Warndreieck auf, um andere auf Sie aufmerksam zu machen.
- Entfernen Sie keine Fremdkörper (Nägel/Schrauben/Schutt), die im Reifen stecken können.
- Lassen Sie den Motor laufen, da der Kompressor sonst die Batterie entladen kann. Lassen Sie den Motor des Fahrzeugs nicht in INNENRÄUMEN oder GESCHLOSSENEN BEREICHEN laufen.
- Die Betriebstemperatur liegt zwischen +60 °C und -20 °C. Lassen Sie AirMan bei Verwendung niemals unbeaufsichtigt.
- Verwenden Sie als Ersatz AUSSCHLIESSLICH den original Tire Sealant von AirMan.
- Verwenden Sie den Tire Sealant von AirMan nicht nach Ablauf des Verfallsdatums. Ersetzen Sie es so bald wie möglich durch einen neuen Tire Sealant von AirMan.
- Von Kindern fern halten. Der AirMan-Kompressor und das Dichtmittel sind kein Spielzeug.



FRANÇAIS

INFORMATIONS IMPORTANTES & AVERTISSEMENTS :

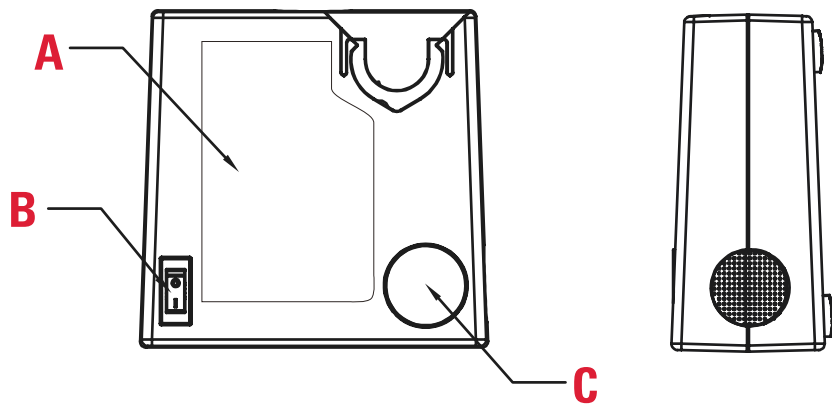
- Les kits de réparation d'urgence des pneus sur le bord de la route n'assurent qu'une mobilité temporaire.
- Avec AirMan, vous pouvez continuer votre voyage même après une crevaison de pneu. Le compresseur et le produit d'étanchéité haute performance vous permettent de réparer efficacement la plupart des crevaisons jusqu'à 6 mm avec les Valve Through Sealants AirMan, et jusqu'à 10 mm avec les Valve Out Sealants AirMan.
- Avec les produits AirMan adaptés aux voitures particulières, vous pouvez rouler 200 km ou 120 miles supplémentaires à une vitesse maximale de 80 km/h ou 50 mph sur un pneu étanchéisé, et rejoindre ainsi la station-service la plus proche.
- Si vous percevez des vibrations, une instabilité de la direction ou des bruits pendant la conduite, réduisez la vitesse et roulez prudemment jusqu'à un endroit où vous pourrez stopper le véhicule en toute sécurité. Vérifiez à nouveau la pression du pneu, la présence de fissures ou de dégâts apparents. Ne continuez pas de rouler avec ce pneu.
- Certaines crevaisons et certains pneus à plat NE SONT PAS réparables vu la gravité de l'endommagement.
- Les crevaisons ou déchirures des flancs NE SONT PAS réparables.
- Vous pouvez également utiliser les kits de réparation pneu ou les systèmes AirMan dans toutes vos opérations quotidiennes de gonflage. Avec les adaptateurs fournis, vous pouvez gonfler facilement et rapidement vos chambres gonflables, articles de sport, pneus de bicyclettes, etc. !
- Garez votre véhicule sur le bord de la route avant d'utiliser AirMan, ceci afin de ne pas gêner la circulation et de pouvoir utiliser AirMan sans vous exposer à des risques. Laissez vos feux véhicule allumés ou utilisez un triangle d'avertissement pour prévenir les autres usagers de votre présence.
- Ne tentez pas de retirer les corps étrangers (clous/vis/débris) éventuellement enfoncés dans le pneu.
- Laissez le moteur tourner car le moteur du compresseur peut affaiblir la batterie. Ne faites pas tourner le moteur du véhicule DANS UN LOCAL FERMÉ ou DANS DES ZONES SANS AÉRATION.
- La température d'utilisation est comprise entre -20 °C et +60 °C. Ne laissez jamais AirMan sans surveillance pendant son utilisation.
- Achetez, comme produit de rechange, UNIQUEMENT un produit logoté AirMan Tire Sealant.
- Ne vous servez pas du produit AirMan Tire Sealant au-delà de sa date limite d'utilisation. Remplacez-le dès que possible par un produit AirMan Tire Sealant.
- Rangez le produit hors de portée des enfants. Le compresseur et le produit d'étanchéité AirMan ne sont pas des jouets.



ESPAÑOL

INFORMACIÓN IMPORTANTE Y ADVERTENCIAS:

- Los kits de reparación de llantas para carretera de emergencia solo proporcionan movilidad temporal.
- Con AirMan podrá continuar su viaje incluso después de tener una llanta pinchada. El compresor y sellante de alto rendimiento reparan con eficacia la mayoría de pinchazos de hasta 6 mm con la válvula mediante selladores de AirMan y hasta 10 mm con selladores de válvula de salida AirMan.
- Para los productos AirMan adaptados a los vehículos de pasajeros puede conducir hasta 200 km (120 millas) a una velocidad máxima de 80 km/h (50 mph) con un neumático sellado hasta llegar hasta la próxima estación de servicio.
- Si percibe vibraciones, comportamiento inestable en la dirección o ruidos durante la conducción, reduzca la velocidad y conduzca con cuidado hasta un lugar que sea seguro para detener el vehículo. Vuelva a comprobar la presión del neumático y cualquier grieta o daño visible. No continúe conduciendo con este neumático.
- Algunos pinchazos o llantas desinfladas NO PUEDEN repararse ya que el daño puede ser demasiado grave.
- Los pinchazos en los costados o desgarros NO PUEDEN repararse.
- Puede utilizar también el kit o sistema de reparación AirMan para todas sus necesidades cotidianas para el inflado. Gracias a los adaptadores suministrados, podrá inflar con facilidad y rápidamente sus neumáticos, artículos deportivos, llantas de bicicletas y muchos más.
- Aparque su vehículo en el lateral de la carretera cuando use AirMan para no obstaculizar el tráfico y para que pueda utilizar AirMan sin ningún peligro. Mantenga las luces de su vehículo encendidas o utilice un triángulo reflectante de advertencia para advertir a los otros conductores sobre su presencia.
- No retire ningún objeto extraño (clavos, tornillos) que puedan haberse incrustado en el neumático.
- Deje el motor en marcha, ya que el compresor puede agotar la batería. No accione el motor del vehículo en ÁREAS INTERIORES o CERRADAS.
- Temperatura de funcionamiento +60°C a -20°C. No deje nunca AirMan sin atención cuando lo utilice.
- Utilice SOLO el sellante de neumáticos AirMan Tire Sealant.
- No utilice el AirMan Tire Sealant después de su fecha de caducidad. Sustitúyalo por un nuevo AirMan Tire Sealant lo antes posible.
- Mantener fuera del alcance de los niños. El compresor y sellante AirMan no son juguetes.



ENGLISH

PRODUCT DESCRIPTION:

- A** Compressor label
- B** Power switch
- C** Pressure gauge
- D** Deflate button
- E** Crocodile clamps
- F** Black compressor hose
- G** Extension hose

DEUTSCH

PRODUKTBESCHREIBUNG:

- A** Aufschrift Kompressor
- B** Netzschalter
- C** Druckmesser
- D** Taste zum Luftablassen
- E** Krokodilklemmen
- F** Schwarzer Kompressorschlauch
- G** Verlängerungsschlauch

FANÇAIS

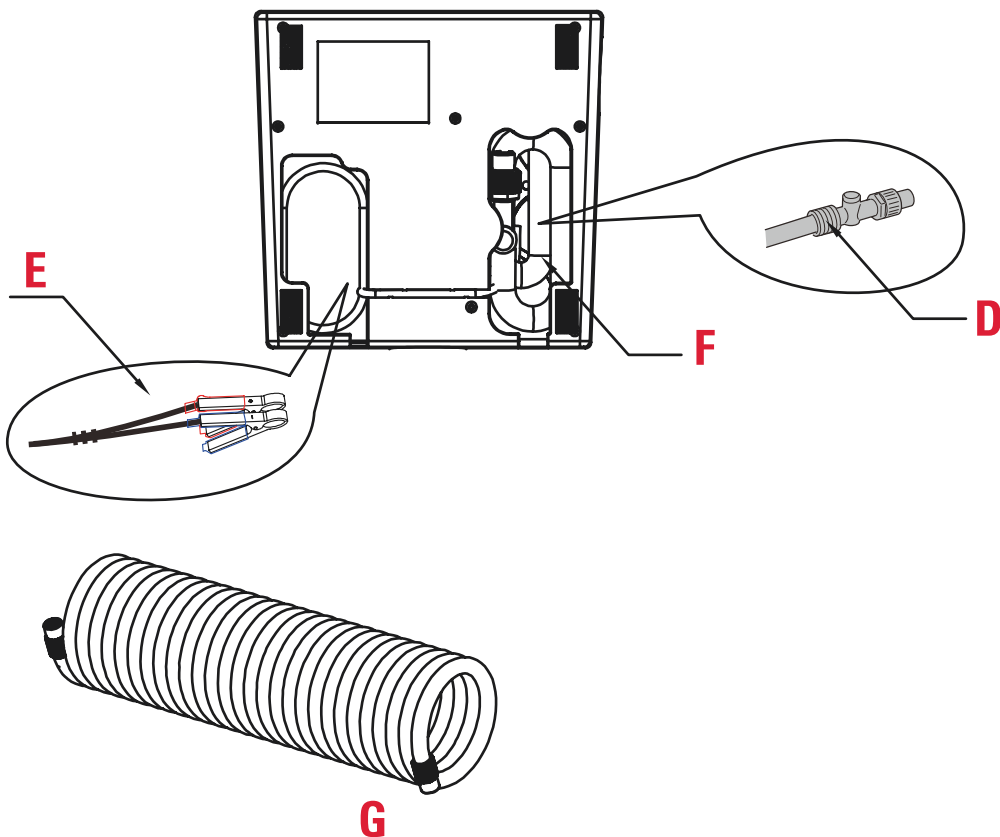
DESCRIPTION DU PRODUIT :

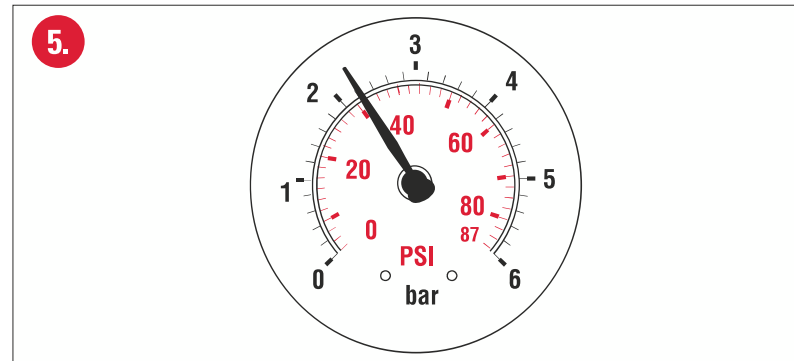
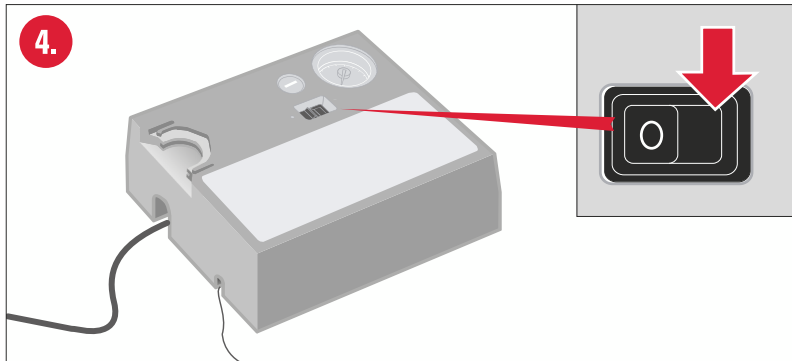
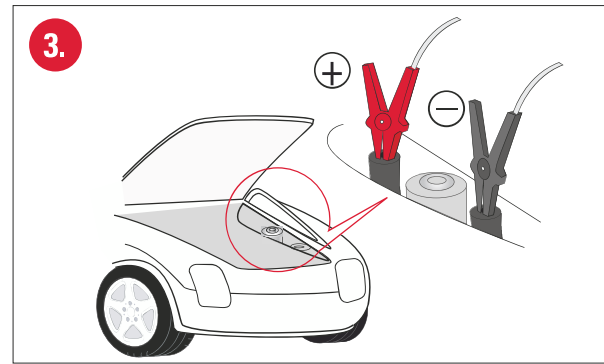
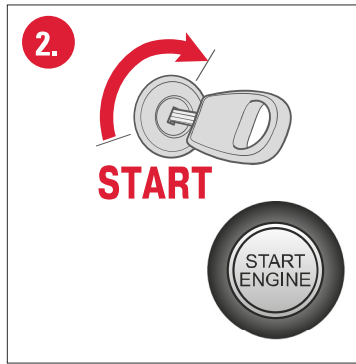
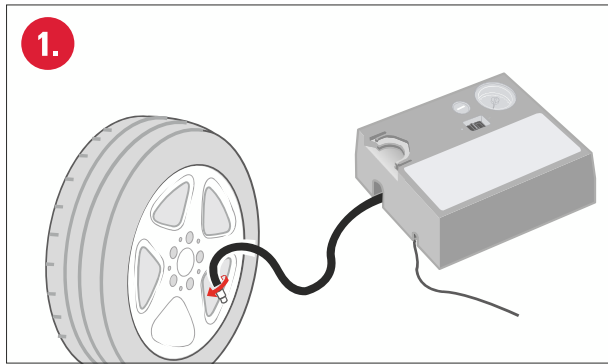
- A** Étiquette compresseur
- B** Interrupteur principal
- C** Manomètre
- D** Bouton de dégonflage
- E** Pinces crocodile
- F** Flexible noir du compresseur
- G** Flexible prolongateur

ESPAÑOL

DESCRIPCIÓN DEL PRODUCTO:

- A** Etiqueta del compresor
- B** Interruptor de corriente
- C** Manómetro
- D** Botón de desinflado
- E** Pinzas de cocodrilo
- F** Manguera de compresor negra
- G** Manguera de prolongación





ENGLISH

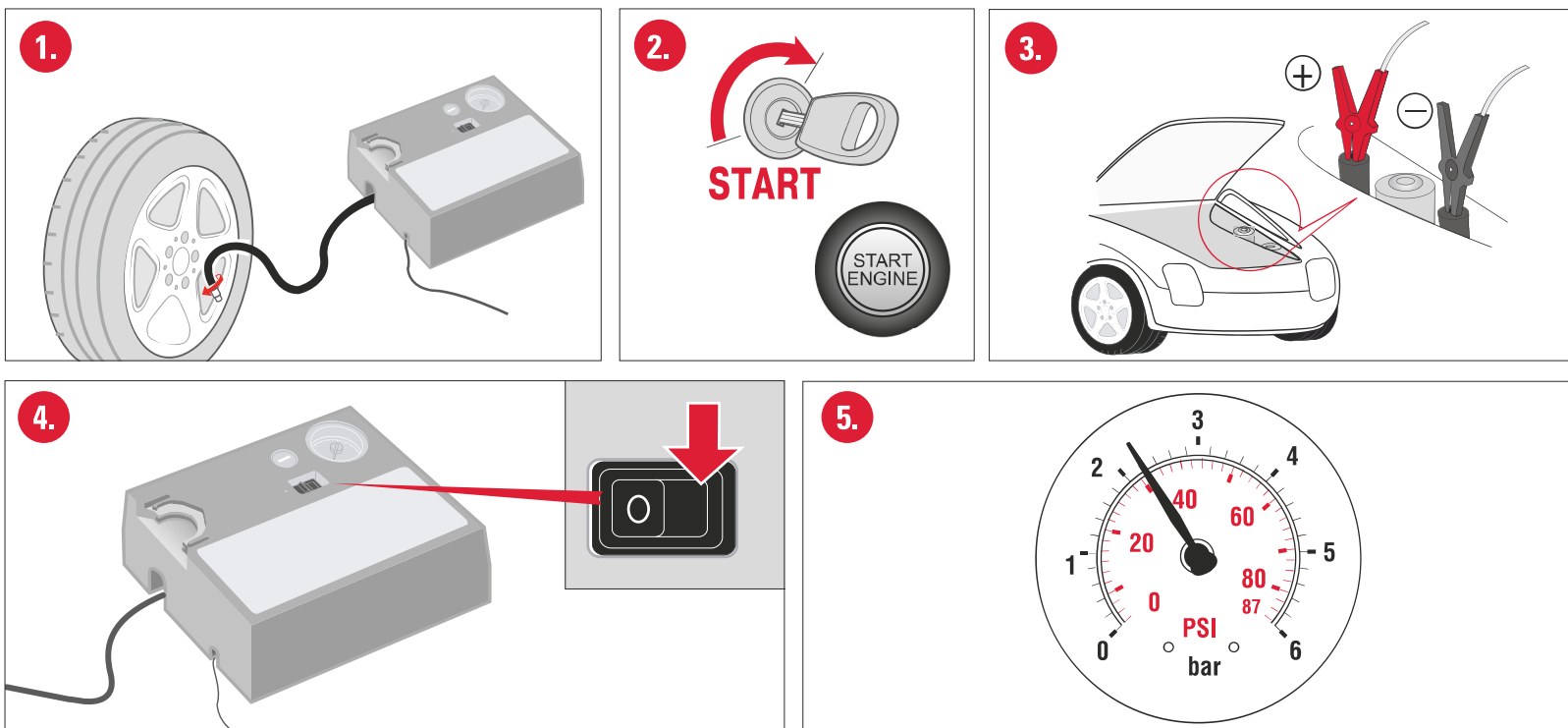
TIRE REPAIR AND INFLATE INSTRUCTIONS:

1. Connect black compressor hose directly to tire valve.
2. Turn on vehicle.
3. Connect crocodile clamps to battery.
4. Turn on compressor.
5. Inflate until you reach the manufacturer recommended tire pressure. Disconnect and store unit.

DEUTSCH

ANLEITUNG REIFENREPARATUR UND AUFPUMPEN:

1. Schließen Sie den schwarzen Kompressorschlauch direkt an das Reifenventil an.
2. Starten Sie das Fahrzeug.
3. Schließen Sie die Krokodilklemmen an die Batterie an.
4. Schalten Sie den Kompressor ein.
5. Befüllen Sie solange, bis der vom Hersteller empfohlene Reifendruck erreicht wird. Trennen Sie das Gerät und räumen Sie es auf.



FRANÇAIS

INSTRUCTIONS DE RÉPARATION ET GONFLAGE DES PNEUS :

1. Raccordez le flexible noir du compresseur directement à la valve de pneu.
2. Allumez le moteur du véhicule.
3. Raccordez les pinces crocodile à la batterie.
4. Allumez le compresseur.
5. Gonflez jusqu'à atteindre la pression pneu recommandée par le fabricant. Débranchez et rangez l'appareil.

ESPAÑOL

INSTRUCCIONES DE REPARACIÓN E INFLADO DE NEUMÁTICOS:

1. Conecte la manguera del compresor negra directamente a la válvula del neumático.
2. Arrancar el vehículo.
3. Conectar las pinzas de cocodrilo a la batería.
4. Arrancar el compresor.
5. Inflar hasta que consiga la presión de neumáticos recomendada por el fabricante. Desconectar la unidad de almacenamiento.

ENGLISH

WARRANTY

Manufacturer's liability is limited to product replacement with proof of purchase by ActiveTools. Active Tools warrants that their AirMan Compressors/Inflators will be free from defects in material and workmanship, under normal use, for two years from the date of retail purchase. The limited warranty does not apply in the event of damage caused by abuse, misuse, or other external causes to the products. Active Tools reserves the right to substitute products of equal or greater value if identical products are not available. This limited warranty is non-transferable.

FRANÇAIS

GARANTIE

La responsabilité du fabricant est limitée au remplacement du produit contre présentation de la preuve d'achat chez ActiveTools. ActiveTools garantit que les AirMan Compressors/Inflators sont, dans des conditions d'utilisation normales, exempts de vice de matière et de fabrication pendant deux ans à compter de la date d'achat au détail. La garantie limitée ne s'applique pas aux dégâts provoqués par un usage abusif, un usage à d'autres fins ou par des facteurs étrangers au produit. Active Tools se réserve le droit de remplacer le produit par un produit de valeur égale ou supérieure en cas d'indisponibilité d'un produit identique. Cette garantie limitée n'est pas transférable.

DEUTSCH

GARANTIE

Die Haftung des Herstellers beschränkt sich auf Austausch des Produkts nach Vorlage eines Kaufbelegs von Active Tools. Active Tools gewährleistet für zwei Jahre ab dem Kaufdatum, dass seine AirMan Compressors/Inflators bei normaler Verwendung keine Fehler in Bezug auf Material und Verarbeitung aufweisen. Die eingeschränkte Garantie gilt nicht für Beschädigungen, die durch Missbrauch, unsachgemäßen Gebrauch oder andere, externe Einflüsse auf die Produkte entstehen. Active Tools behält sich das Recht vor, Produkte durch solche mit gleichem oder höherem Wert zu ersetzen, wenn identische Produkte nicht verfügbar sind. Diese eingeschränkte Garantie ist nicht übertragbar.

ESPAÑOL

GARANTÍA

La responsabilidad del fabricante se limita a la sustitución del producto con el justificante de compra de ActiveTools. Active Tools garantiza la ausencia de defectos materiales y de fabricación en los AirMan Compressors/Inflators en condiciones normales de uso durante dos años a partir de la fecha de compra. La garantía limitada no cubre los daños causados por el abuso, el uso incorrecto o los efectos externos ejercidos sobre los productos. Active Tools se reserva el derecho de sustituir los productos por otros de valor equivalente o superior si no se dispone de productos idénticos. Esta garantía limitada es intransferible.

NORTH AMERICA

Active Tools USA, Inc.
1237 Chicago Road
Troy, Michigan 48083
USA

EUROPE, MIDDLE EAST & AFRICA

Active Tools Europe GmbH
Otto-Hahn-Straße 72
32108 Bad Salzuflen
Germany

ASIA PACIFIC

Active Tools International (HK) Ltd.
25/F Top Glory Tower
262 Gloucester Road,
Causeway Bay
Hong Kong



ENGLISH

In accordance with the law, electric tools that have reached the end of their life must be collected separately and returned to an environmentally compatible recycling facility.

FRENCH

Conformément à la loi, les outils électroportatifs parvenus en fin de vie utile devront être ramassés séparément et rapportés à un centre de recyclage respectueux de l'environnement.

GERMAN

Laut Gesetz müssen Elektrowerkzeuge nach Ablauf ihrer Lebensdauer getrennt gesammelt und an eine umweltgerechte Recycling-Anlage zurückgegeben werden.

SPANISH

De acuerdo con la ley, las herramientas eléctricas que hayan alcanzado el final de su vida útil deben ser recogidas por separado y enviadas a un centro de reciclaje ecológicamente compatible.

