

Инев. № 0127	Подп. и дата [подпись] 11.02.18	Взам. инв №	Инев. №	Подп. и дата	Справ. №	Подп. и дата
-----------------	------------------------------------	-------------	---------	--------------	----------	--------------

ООО «СИБКОНТАКТ»

**Преобразователи напряжения,
конверторы
ПН4-48-12 ЖД, ПН4-48-48 ЖД,
ПН4-48-54 ЖД, ПН4-75-12 ЖД,
ПН4-75-24 ЖД, ПН4-75-48 ЖД,
ПН4-75-54 ЖД, ПН4-75-75 ЖД
ПН4-110-12 ЖД, ПН4-110-24 ЖД,
ПН4-110-48 ЖД, ПН4-110-54 ЖД,
ПН4-110-75 ЖД**

**РУКОВОДСТВО ПО ЭКСПЛУАТАЦИИ
АБМС.ПН4.013.100 РЭ**

Новосибирск, 2018г.

Содержание

1. Назначение.....	3
2. Комплектность.....	3
3. Технические характеристики.....	3
4. Устройство и принцип работы.....	4
5. Меры безопасности.....	6
6. Подготовка и порядок работы, рекомендации по эксплуатации.....	6
7. Техническое обслуживание.....	7
8. Возможные неисправности и способы их устранения.....	8
9. Транспортирование и хранение.....	8
10. Маркировка и пломбирование.....	8
11. Упаковка.....	8
12. Утилизация.....	9
13. Гарантийные обязательства.....	9
14. Свидетельство о приемке.....	9

Справ. №	Подп. и дата
----------	--------------

Взам. инв №	Инв. №	Подп. и дата
-------------	--------	--------------

Изм	Лист	№ докум.	Подп.	Дата
Разраб.		Левицкая	<i>Мес</i>	2018
Пров.		Лесков	<i>Лес</i>	2018
Т.контр.				
Н.контр.				

АБМС.ПН4.013.100 РЭ			
	Лит	Лист	Листов
	А	2	10
ООО «СибКонтакт» г. Новосибирск			

1. Назначение

1.1 Преобразователи напряжения ПН4 (конверторы) предназначены для работы на подвижном составе железнодорожного транспорта и питания оборудования стабилизированным постоянным напряжением из ряда 12В, 24В, 48В, 54В, 75В. Источником входного постоянного напряжения является сеть постоянного тока с номинальным напряжением 48В, 75В, 110В.

1.2 Условия эксплуатации:

- рабочая температура окружающего воздуха от -45⁰С до +40⁰ С;
- предельная рабочая температура окружающего воздуха от -50⁰С до + 60⁰С

(При использовании преобразователей при предельных температурах свыше плюс 45⁰С до плюс 60⁰С требуется линейное снижение мощности нагрузки со 100% до 40%).

- относительная влажность воздуха при t=25° С, 95%;
- отсутствие действия агрессивных паров, жидкостей и газов в концентрациях, разрушающих металлы и изоляцию, токопроводящей пыли, грязи;
- режим работы - без ограничений по времени;
- степень защиты изделия от проникновения посторонних предметов и воды по ГОСТ 14254-96 IP20.

2. Комплектность

- Преобразователь напряжения - 1 шт.
- Руководство по эксплуатации - 1 шт.

3. Технические характеристики

Основные технические характеристики указаны в табл. 3.1.

Инв. № подл.	Подп. и дата	Взам. инв №	Инв. № дубл.	Подп. и дата
0127	11.02.18			

Изм	Лист	№ докум.	Подп.	Дата

АБМС.ПН4.013.100 РЭ

Лист

3

Таблица 3.1

№ п/п	Параметры	Номинальное выходное напряжение VV, В *	ПН4-48-VV ЖД	ПН4-75-VV ЖД	ПН4-110-VV ЖД
1	Номинальное значение входного постоянного напряжения, В	VV	48	75	110
2	Рабочий диапазон входного напряжения, В, не уже	VV	30÷75	48÷102	50÷150
2.1	Максимально допустимое входное напряжение, В	VV	83	113	165
2.2	Порог АПВ после выключения по повышенному напряжению, не более, В	VV	77	104	153
2.3	Порог АПВ после выключения по пониженному напряжению, не менее, В	VV	29	47	49
2.4	Порог срабатывания защиты от повышенного входного напряжения, не менее, В	VV	79	108	158
2.5	Порог срабатывания защиты от пониженного входного напряжения, не более, В	VV	28	46	48
3	Ток холостого хода, не более, А **	VV	0,28	0,18	0,12
4	Номинальный входной ток, А **	VV	2,64...2,78	1,69...1,78	1,15...1,21
5	Максимальная выходная мощность, Вт **	VV	120		
6	Максимальный выходной ток, не менее, А ($I_{\text{МАКС}}$)	12	10,0	10,0	10,0
		24	—	5,0	5,0
		48	2,5	2,5	2,5
		54	2,2	2,2	2,2
		75	—	1,6	1,6
7	Предельный выходной ток, не менее, А ($I_{\text{ПРЕД}} = 1,1 \times I_{\text{МАКС}}$)	12	11,0	11,0	11,0
		24	—	5,5	5,5
		48	2,8	2,8	2,8
		54	2,4	2,4	2,4
		75	—	1,8	1,8
8	Допустимое отклонение выходного напряжения, не более, %	VV	±5		
9	Величина пульсации напряжения, не более, %	VV	5		
10	Коэффициент полезного действия, не менее, %	VV	90		
11	Габаритные размеры, мм	VV	202×97×100		
12	Масса, кг	VV	1,5		

* выбирается из ряда 12, 24, 48, 54, 75;

** справочный параметр.

Име. № подл.	Подп. и дата	Взам. инв. №	Име. № дубл.	Подп. и дата
0127	9/12.02.18			

АБМС.ПН4.013.100 РЭ

Лист

4

Изм Лист № докум. Подп. Дата

Копировал

Формат А4

4. Устройство и принцип работы

4.1. Преобразователи напряжения ПН4 (конверторы) состоят из корпуса с размещённой внутри платой преобразователя. Корпус состоит из металлического кожуха и основания, в роли которого выступает радиатор, соединённых винтами. Вход и выход преобразователя имеют гальваническую развязку.

4.2. На лицевой панели преобразователя расположены:

Входная двухконтактная клеммная колодка:

– контакт положительного полюса источника постоянного напряжения «+48В/75В/110В»;

– контакт отрицательного полюса источника постоянного напряжения «-48В/75В/110В».

Выходная двухконтактная клеммная колодка:

– контакт положительного полюса нагрузки «+VВ В»;

– контакт отрицательного полюса нагрузки «-VВ В»,

*VВ – номинальное выходное напряжение;

– два болта заземления;

– кнопка ВКЛ/ВЫКЛ;

– световые индикаторы.

4.3 В конструкции преобразователя предусмотрены следующие встроенные схемы защиты:

тепловая защита; от короткого замыкания; от перегрузки; от выхода входного напряжения за пределы рабочего диапазона.

4.4 Тепловая защита - защита от перегрева, причиной которого может быть эксплуатация при предельных нагрузках и (или) при повышенной температуре окружающей среды, срабатывает и отключает преобразователь при достижении температуры внутри корпуса плюс 80°C; после остывания преобразователь вновь автоматически включается.

4.5 Защита от короткого замыкания в нагрузке работает следующим образом: при возникновении короткого замыкания в цепи нагрузки срабатывает защита, которая мгновенно отключает преобразователь. После отключения с периодом до 30 секунд анализируется состояние нагрузки преобразователя. В случае устранения короткого замыкания в цепи нагрузки преобразователь автоматически возвращается в рабочее состояние с восстановлением напряжения в нагрузке.

4.6 Защита от перегрузки работает следующим образом: при возникновении перегрузки (подключение нагрузки свыше предельно допустимой) срабатывает защита от перегрузки и отключает преобразователь. После отключения с периодом до 30 секунд анализируется состояние нагрузки преобразователя. В случае устранения перегрузки преобразователь автоматически возвращается в рабочее состояние с восстановлением напряжения в нагрузке.

4.7 Защита при выходе входного напряжения за пределы рабочего диапазона работает следующим образом:

- при повышении входного напряжения свыше верхней границы рабочего диапазона конвертор выключается и автоматически включается при снижении входного

Ине. № подл.	Подп. и дата	Взам. инв №	Ине. № дубл.	Подп. и дата
0127	12.02.18			

Изм	Лист	№ докум.	Подп.	Дата

АБМС.ПН4.013.100 РЭ

Лист
5

напряжения ниже уровня автоматического перезапуска после выключения по повышенному входному напряжению;

- при понижении входного напряжения ниже нижней границы рабочего диапазона конвертор выключается и автоматически включается при повышении входного напряжения выше уровня автоматического перезапуска после выключения по пониженному входному напряжению.

4.8 Преобразователи имеют защиту от импульсных перенапряжений. Конверторы при эксплуатации не рекомендуется подвергать воздействию входного напряжения свыше предельно допустимого.

4.9 Преобразователь имеет световую индикацию (табл. 4.1).

Таблица 4.1

Наличие выходного напряжения	Горит зеленый светодиод
Короткое замыкание/перегрев	Мигает красный светодиод
Перегрузка	Мигает зеленый и красный светодиоды

5 Меры безопасности

5.1. **ВНИМАНИЕ!** Подключение, обслуживание и ремонт преобразователя должны проводиться с обязательным соблюдением всех требований техники безопасности при работе с электрическими установками до 1000 В, а также всех указаний настоящего Руководства.

5.2. Не допускается эксплуатация преобразователя при поврежденном корпусе, разъемах, нарушенной изоляции входных проводов 48/75/110 В и зажимов, это может вызвать короткое замыкание и привести к травмам, ожогам, стать причиной пожара.

5.3. Вблизи преобразователя не должно быть легковоспламеняющихся материалов.

5.4. Не подвергайте провода преобразователя деформации и воздействию высоких температур.

5.5. Преобразователь должен быть защищен от прямого воздействия горюче-смазочных материалов, агрессивных сред и воды.

6 Подготовка и порядок работы, рекомендации по эксплуатации

6.1. **ВНИМАНИЕ!** После транспортирования при отрицательных температурах или при перемещении преобразователя из холода в теплое помещение перед включением преобразователя следует выдержать его в нормальных климатических условиях не менее 2-х часов. Не включайте преобразователь при образовании на нем конденсата.

6.2. Произведите внешний осмотр изделия с целью определения отсутствия повреждений корпуса.

6.3. Внешний вид и габаритные размеры преобразователя указаны на Рис.1.

Инт. № подл.	Подп. и дата
Взам. инв. №	Инт. № дубл.
Подп. и дата	Подп. и дата

Изм.	Лист	№ докум.	Подп.	Дата
------	------	----------	-------	------

АБМС.ПН4.013.100 РЭ

Лист
6

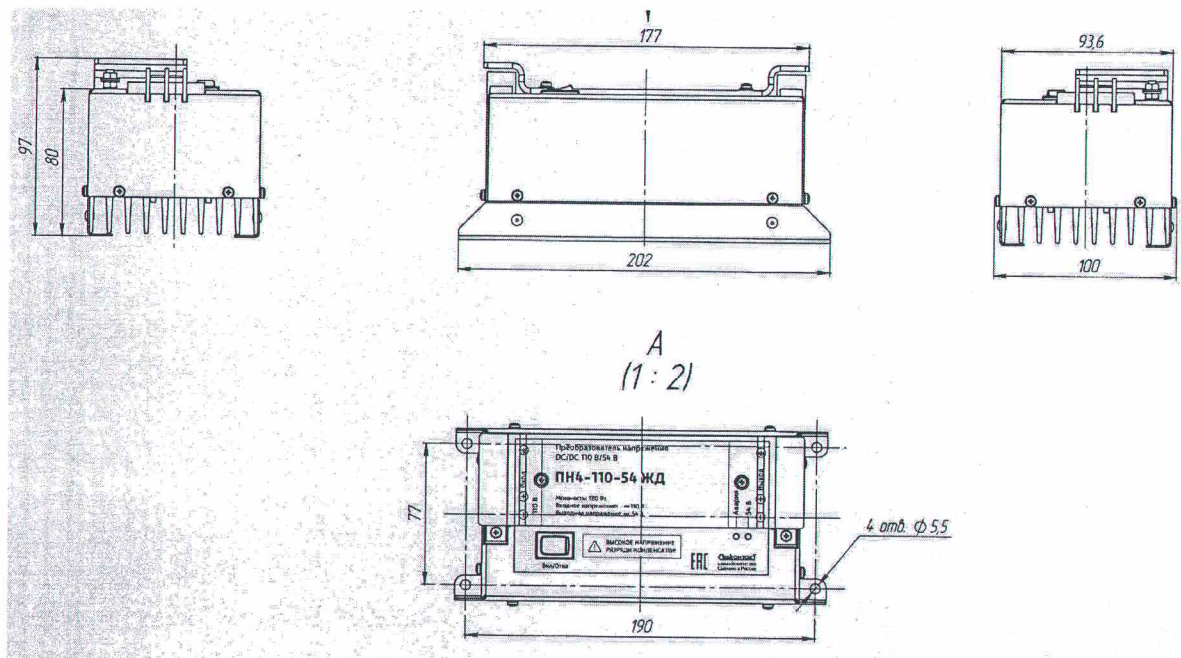


Рис.1.

6.4. Подключение преобразователя производится в следующем порядке:

- подключите заземление: медный провод сечением не менее сечения входных/выходных проводов присоедините болтом защитного заземления к корпусу, другой конец – к шине защитного заземления;
- соблюдая полярность, присоедините провода источника питания постоянного напряжения к входу преобразователя.
- подключите провода нагрузки к выходу преобразователя;
- включите преобразователь.

6.5 Для обеспечения длительной работы преобразователя с предельной выходной мощностью в условиях повышенной температуры окружающей среды необходимо обеспечить достаточный воздушный поток через радиатор преобразователя как за счет естественной конвекции, так и за счет принудительной вентиляции.

6.6 Помещайте преобразователь в хорошо вентилируемое место.

6.7 Не подключайте сеть 220 В к преобразователю.

7 Техническое обслуживание

7.1 При проведении периодического обслуживания необходимо проверять надежность присоединения входных и выходных проводов к преобразователю, состояние их изоляции на отсутствие повреждений, состояние корпуса прибора на отсутствие повреждений.

7.2 Необходимо периодически протирать корпус изделия, используя мягкую ткань, слегка смоченную спиртом или водой, для предотвращения скапливания грязи и пыли. Оберегайте изделие от попаданий на корпус бензина, ацетона и других подобных растворителей. Не используйте абразив для чистки загрязненных поверхностей.

Ине. № подл.	Подп. и дата
0127	
Изм	Лист
№ докум.	Подп.
Дата	

АБМС.ПН4.013.100 РЭ

Лист

7

8 Возможные неисправности и способы их устранения

Таблица 8.1

Признак неисправности	Вероятная причина	Способ устранения
Отсутствует выходное напряжение VV В (где VV – номинальное выходное напряжение)	Отсутствует электрический контакт на клеммах источника постоянного напряжения	Проверить надежность присоединения проводов преобразователя к клеммам источника
	Сработала защита от КЗ	Отключить нагрузку
	Сработала тепловая защита	Проверить мощность подключенной нагрузки. Отключить нагрузку и дать остыть конвертору
	Сработала защита от перегрузки	
	Прочие неисправности	Ремонт у изготовителя

9 Транспортирование и хранение

9.5 Транспортирование изделия должно производиться в упаковке предприятия – изготовителя любым видом наземного (в закрытых негерметизированных отсеках), речного, морского, воздушного транспорта без ограничения расстояния, скорости, допустимых для используемого вида транспорта.

9.6 Преобразователь должен храниться в упаковке предприятия-изготовителя в отапливаемых вентилируемых помещениях при температуре окружающего воздуха от +5°C до +40 °C при относительной влажности воздуха до 80%. В помещении для хранения не должно быть пыли, паров кислот, щелочей, вызывающих коррозию.

10 Маркировка и пломбирование

На корпусе преобразователя укреплены таблички с маркировкой, где указаны:

- Товарный знак предприятия-изготовителя;
- Знак ЕАС;
- Страна-производитель;
- Наименование изделия и тип;
- Заводской номер и дата выпуска;
- Номинальное напряжение;
- Условное обозначение рода тока;
- Обозначение полярности входных и выходных клемм «+» «-» и величин

напряжения.

11 Упаковка

Преобразователи упаковывают в коробки ГОСТ 33781. На упаковке должна быть нанесена транспортная маркировка по ГОСТ Р 50460, ГОСТ 14192, ТР ТС 020/2011, ТР ТС 001/2011:

- Товарный знак предприятия изготовителя;
- Знак обращения на рынке;
- Наименование изделия;
- Место отправления;
- Место назначения;
- Масса брутто;
- Масса нетто.

Име. № подл.	Изм	Лист	№ докум.	Подп.	Дата
0127					

Име. № подл.	Изм	Лист	№ докум.	Подп.	Дата
0127					

АБМС.ПН4.013.100 РЭ

Лист

8

- 12 Утилизация
- При изготовлении преобразователей не применяются вредные для окружающей среды материалы и вещества.
 - Утилизацию преобразователей следует проводить в порядке, принятом у потребителя.

13 Гарантийные обязательства

13.1 Изготовитель гарантирует работу преобразователя при соблюдении потребителем условий эксплуатации.

13.2 Гарантийный срок 1 год со дня продажи. При отсутствии даты продажи и штампа магазина гарантийный срок исчисляется с даты выпуска (даты приемки) преобразователя изготовителем. В течение гарантийного срока изготовитель обязуется, в случае необходимости, произвести ремонт.

13.3 Гарантийные обязательства снимаются в случаях:

- наличия механических повреждений;
- нарушения целостности пломб;
- изменения надписей на преобразователе;
- монтажа, подключения и эксплуатации с отклонениями от требований, установленных в настоящем Руководстве;
- нарушения комплектности поставки, в т. ч. отсутствия настоящего Руководства.

13.4 Изготовитель не несет никакой ответственности за любые возможные последствия в результате неправильного монтажа, подключения или эксплуатации преобразователя.

14 Свидетельство о приемке

Преобразователь напряжения _____ ЖД № _____ годен к эксплуатации.

ОТК Дата приемки _____

Штамп ОТК Подпись контролера _____

Дата продажи: _____

Продавец: _____

Изготовитель: ООО «СибКонтакт», 630047, г. Новосибирск, ул. Даргомыжского, 8а
 тел/ф (383)363-31-21, сервисный центр: (383) 286-20-15
www.sibcontact.com, nsk@sibcontact.com

Изн. № подл.	Подп. и дата	Взам. инв. №	Изн. № дубл.	Подп. и дата
0127	12.02.18			

Изн.	Лист	№ докум.	Подп.	Дата	АБМС.ПН4.013.100 РЭ	Лист
						9

