

MEYVEL

РУКОВОДСТВО ПОЛЬЗОВАТЕЛЯ

Автохолодильник
термоэлектрический
с подогревом



AF-T8A (Black) | AF-T30A (Black)

Перед использованием ознакомьтесь с правилами безопасности и инструкцией

Благодарим Вас за выбор нашего автохолодильника Meuver!
Мы уверены, что Вы сделали правильный выбор, и данный прибор будет служить Вам долгие годы.



ВНИМАНИЕ:

Ознакомьтесь с данной инструкцией и правилами безопасности перед началом использования.

Производитель не несет ответственности в случае несоблюдения инструкции. При приемке автохолодильника проверьте его комплектность и внешний вид.

Автохолодильники данной серии созданы для охлаждения и нагрева продуктов питания, а также для поддержания их в этом состоянии. Он может использоваться, например, в легковых и грузовых автомобилях, автодомах, спец. технике, лодках, катерах, ятах и т.п.

**ПРОЧИТЕ ВСЮ ИНСТРУКЦИЮ ПЕРЕД НАЧАЛОМ
ИСПОЛЬЗОВАНИЯ АВТОХОЛОДИЛЬНИКА**

ОГЛАВЛЕНИЕ

Меры безопасности	03-04
Комплектация	04
Устройство холодильника	05-06
Схема автохолодильника	07
Панель управления	08
Руководство по электропроводке	09
Вентиляционный зазор	09
Подключение питания	10
Размораживание	10
Уход и чистка	11
Технические характеристики	12
Поиск и устранение неисправностей	13
Гарантия	14
Утилизация	15

Данное руководство содержит ключевые правила безопасности, но не может предупредить обо всех ситуациях. При использовании автохолодильника всегда сохраняйте бдительность и руководствуйтесь здравым смыслом.

- При получении автохолодильника убедитесь в том, что он находится в надлежащем состоянии. Если у Вас возникли сомнения, не включайте его и обратитесь в наш сервисный центр.
- Автохолодильник можно использовать только по назначению. Производитель не несет ответственности за любые повреждения, вызванные неправильным использованием или ремонтом, выполненным неквалифицированным специалистом. Ремонт должен производиться только в авторизованных сервисных центрах.
- Убедитесь, что автохолодильник отключен от сети перед чисткой, перемещением или если автохолодильник не используется.
- Для очистки холодильника используйте только мягкие моющие средства или изделия для очистки стекла. Никогда не используйте агрессивные и абразивные моющие средства или растворители.
- При размещении автохолодильника, убедитесь, что имеется по крайней мере 100 мм свободного пространства спереди, сбоку и позади автохолодильника, так как это является основным выходом для тепла. В закрытых помещениях должны быть предусмотрены приток холодного и отвод теплого воздуха. Это позволит обеспечить достаточную вентиляцию.
- Этот прибор не предназначен для использования лицами (включая детей) с ограниченными физическими, сенсорными или умственными способностями или с недостаточным опытом и знаниями, если только они не находятся под контролем или инструктированием по вопросам использования прибора со стороны лиц, ответственных за их безопасность. Дети должны быть под присмотром, во избежание игры с прибором.
- Необходимо отсоединить прибор от аккумуляторной батареи, прежде чем заряжать ее любым из устройств для ускоренного заряда (помните, что резкое повышение напряжения может привести к повреждению подключенного электронного оборудования).
- Не используйте автохолодильник, если шнур питания поврежден. Если шнур поврежден, он должен быть заменен производителем или другим квалифицированным специалистом во избежание опасности.
- Не рекомендуется использовать автохолодильник с удлинителем. Пожалуйста, убедитесь, что прибор подключен непосредственно к электрической розетке.
- Никогда не тяните за шнур, чтобы отсоединить прибор от розетки или прикуривателя. Возьмитесь за вилку или штекер и выньте ее из розетки или прикуривателя.
- Не удлиняйте и не укорачивайте шнур.
- Не допускайте, чтобы шнур питания обвивал автохолодильник или соприкасался с острыми или нагретыми поверхностями.
- Никогда не поднимайте и не переносите автохолодильник за шнур (или за защелку на дверце).
- Не допускайте падения автохолодильника и не подвергайте его ударам.
- Этот холодильник предназначен для хранения продуктов, однако если внутри размещается какая-либо другая продукция, убедитесь, что имеется достаточный воздушный поток между предметами и температура подходящая для хранения.
- Закрывайте дверцу холодильника сразу же после загрузки в него любых предметов, чтобы температура внутри не смогла резко возрасти или понизиться.

- Автохолодильник представляет собой электрический прибор. Чтобы избежать травм или смерти от поражения электрическим током, не касайтесь автохолодильника мокрыми руками, стоя на мокрой поверхности или стоя в воде.
- Держите устройство вдали от источников тепла и прямых солнечных лучей.
- Холодильник предназначен для работы только в защищенной от влаги среде.
- Не ставьте другие устройства на верхнюю часть холодильника.
- Для стабильной работы, прибор должен быть установлен на ровной и твердой поверхности. Он не должен стоять на каком-либо мягком материале.
- При расположении или перемещении прибора убедитесь, что он установлен вертикально, а не под углом, и не вверх дном.
- Не включайте автохолодильник в розетку или прикуриватель до полного завершения его установки.
- При утилизации удалите прокладки, защелки и крышки Вашего прибора, и примите другие меры для безопасной утилизации.

КОМПЛЕКТАЦИЯ

Модель	AF-T8A (Black)	AF-T30A (Black)
Автохолодильник	1 шт	
Кабель питания 12V	1 шт	
Плечевой ремень	Да	Нет
Инструкция	1 шт	
Упаковка	1 шт	

Производитель оставляет за собой право без предварительного уведомления покупателя вносить изменения в конструкцию, комплектацию или технологию изготовления изделия с целью улучшения его свойств.

УСТРОЙСТВО ХОЛОДИЛЬНИКА AF-T8A (Black)



УСТРОЙСТВО ХОЛОДИЛЬНИКА AF-T30A (Black)

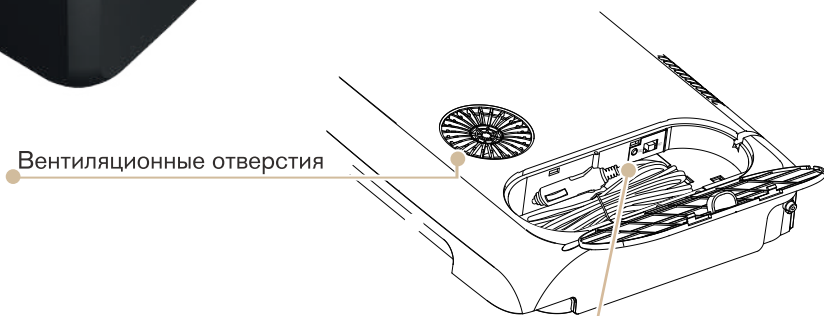
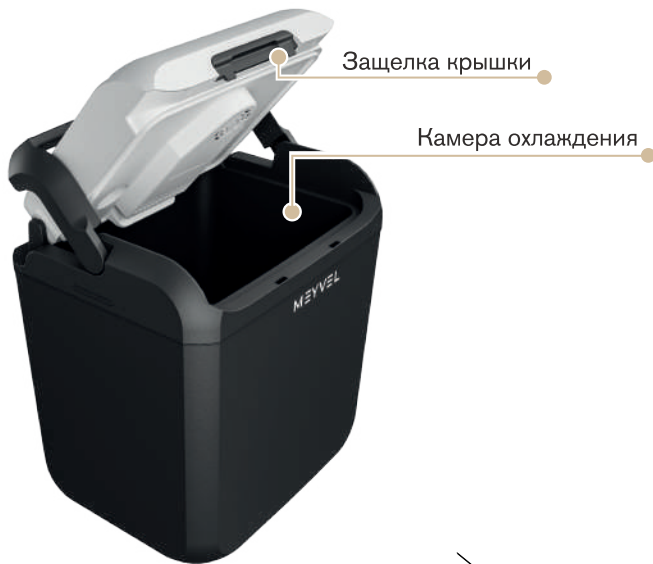


Схема AF-T8A (Black)

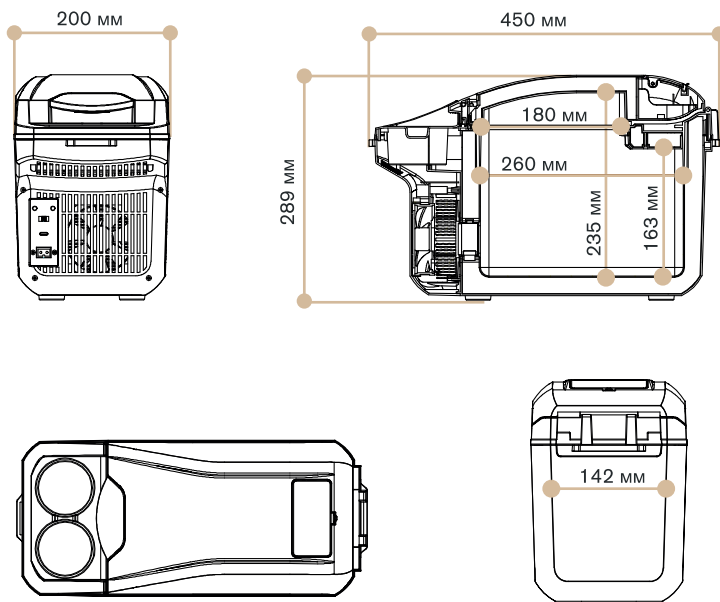
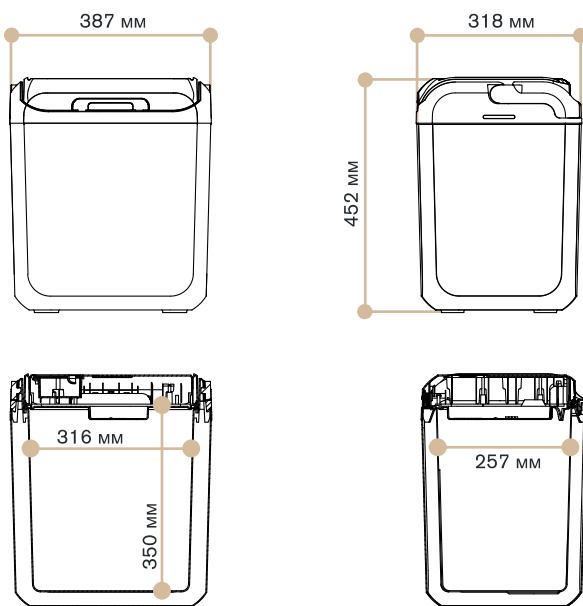
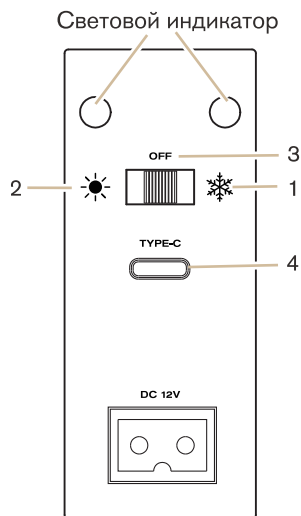


Схема AF-T30A (Black)

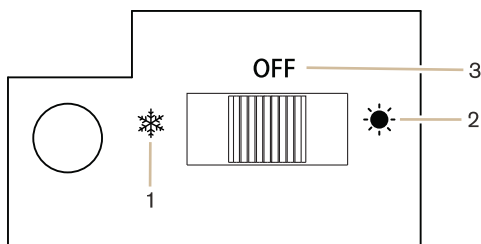


ПАНЕЛЬ УПРАВЛЕНИЯ

AF-T8A (Black)



AF-T30A (Black)



1. Охлаждение: переведите переключатель в положение **COLD** (Холод).
2. Нагрев: переведите переключатель в положение **HOT** (Тепло).
3. Выключение: переведите переключатель в положение **OFF** (Выкл.)
4. На модели AF-T8A (Black) для зарядки телефона и других гаджетов присутствует порт Type-C на 5 В.

Внимание: перед переключением режима отключите устройство на 30 минут.

	AF-T8A (Black)		AF-T30A (Black)	
Источник питания	Вкл	Выкл	Вкл	Выкл
12 В	<5 В	>5 В	<5 В	>5 В

РУКОВОДСТВО ПО ЭЛЕКТРОПРОВОДКЕ

- Устройство разработано для портативного использования. Его можно подключать к стандартным 12-вольтовым розеткам для аксессуаров, которые есть во многих автомобилях. Однако, если сечение проводов недостаточное или имеются плохие ненадежные контакты, это может привести к нестабильной работе.
- Для стабильной и долговечной работы в автомобиле или другом транспорте рекомендуется провести отдельный кабель сечением 4 мм² от розетки до источника питания. Если расстояние между ними больше 4 метров, лучше использовать кабель сечением 6 мм².
- Для безопасности рекомендуется установить предохранитель на 15А на положительном кабеле рядом с аккумулятором. Все кабели необходимо защитить от повреждений, особенно если холодильник или проводка могут сдвигаться во время движения. Избегайте прокладки кабелей рядом с острыми краями и в местах, где возможен сильный нагрев.

ВЕНТИЛЯЦИОННЫЙ ЗАЗОР

В корпусе предусмотрены вентиляционные решетки для обеспечения надежной работы и защиты от перегрева. Вентиляционные решетки не должны быть заблокированы или загрязнены. Сзади, сбоку и спереди холодильника для вентиляции рекомендуется оставлять зазор не менее 100 мм. Этот прибор не следует встраивать в места с ограниченным притоком воздуха, если не обеспечена достаточная вентиляция. В закрытых помещениях должны быть предусмотрены приток холодного и отвод теплого воздуха. Так же рекомендуется периодически очищать от пыли или грязи вентиляционные решетки.

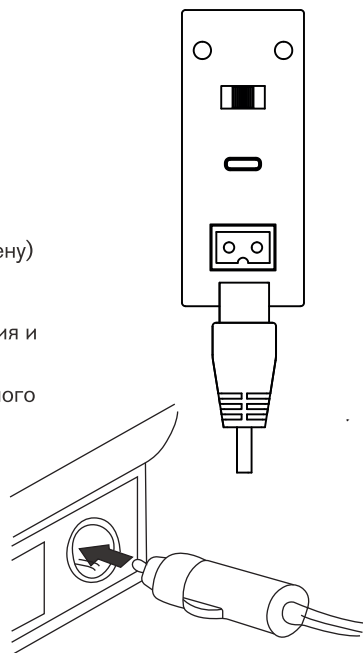


ПОДКЛЮЧЕНИЕ ПИТАНИЯ

Подключение питания - работа от 12В постоянного тока

1. Выберите режим охлаждения или нагрева.
2. У AF-T8A (Black) для работы от аккумулятора подключите прилагаемый кабель постоянного тока (или одобренную замену) к входному гнезду постоянного тока и убедитесь, что он правильно вставлен.
У AF-T30A (Black) кабель всегда подключен к разъему питания и не отсоединяется.
3. Подключите другой конец к источнику питания 12В постоянного тока.
4. При подключении к существующему гнезду прикуривателя убедитесь, что источник питания / напряжения достаточен.

Кроме того, при подключении источника постоянного тока убедитесь, что при выключении зажигания питание также отключается.



РАЗМОРАЖИВАНИЕ

Образование льда на поверхностях камеры охлаждения — нормальное явление, особенно при высокой влажности воздуха. Однако со временем лёд снижает эффективность работы устройства — дайте льду растаять естественным способом, не прибегая к механическому воздействию.

Во избежание этого своевременно размораживайте устройство.



ВНИМАНИЕ:

Не используйте твердые или заостренные инструменты для скалывания льда и расшатывания образовавшейся наледи.

- Во избежание поражения электрическим током сначала выключите устройство и отсоедините его от электропитания.
- Уберите все предметы, хранящиеся в устройстве.
- Держите крышку открытой до растаивания всего льда.
- Вытрите остатки размороженной воды с помощью мягкой ткани.

УХОД И ЧИСТКА

Внешняя поверхность

- Для очистки внешней поверхности холодильника используйте мягкую ткань с мягким моющим средством, если это необходимо.
- Перед хранением убедитесь, что поверхности сухие (оставив крышку слегка приоткрытой для проветривания).
- При хранении холодильника убедитесь, что питание отключено.
- В вентиляционных отверстиях холодильника со временем может скапливаться пыль или мусор. Регулярно проверяйте вентиляционные отверстия и выдувайте пыль или удаляйте все частицы мусора.






Внутренняя поверхность

- Чтобы предотвратить появление бактерий и запахов, необходимо регулярно чистить внутреннюю поверхность.
- Используйте мягкую ткань с мягким моющим средством или антибактериальным мылом, не применяйте абразивные или сильные химические средства.
- Не используйте чистящие средства на основе аммиака или сильные кислоты.

Хранение, когда автохолодильник не используется:

- Когда холодильник не используется, лучше всего очистить его внутреннюю и внешнюю поверхность перед хранением.
- Для этого рекомендуется: Выключить холодильник и отсоединить все кабели питания.
- Держите крышку открытой, чтобы воздух циркулировал внутри холодильника (это поможет сохранить внутреннюю поверхность сухой и предотвратить появление запахов).

Оптимальная температура для хранения продуктов

				
Напитки	Фрукты	Овощи	Деликатесы	Вино
5 °C	5-8 °C	3-10 °C	4 °C	10 °C

ТЕХНИЧЕСКИЕ ХАРАКТЕРИСТИКИ

Модель	AF-T8A (Black)	AF-T30A (Black)
Тип установки	Переносной	
Охлаждение	Термоэлектрическое	
Объём	8 л	30 л
Защита от разрядки аккумулятора	Нет*	
Диапазон температуры	18-20° C ниже окружающей температуры / нагрев до +55° C	
Напряжение	12 В	
Мощность	48 Вт	
Уровень шума	≤35 дБ	≤40 дБ
Климатический класс	SN/N	
Класс защиты от поражения электрическим током	II	
Теплоизоляционный материал	Полистирол	Полиуретан
Внутренние размеры (ВxШxГ)	235x142x260мм	350x316x257 мм
Внешние размеры (ВxШxГ)	289x200x450 мм	452x387x318 мм
Размеры внутренней упаковки (ВxШxГ)	337x250x477 мм	470x397x330 мм
Размеры внешней упаковки (ВxШxГ)	355x265x490 мм	470x410x345 мм
Вес нетто	2,7 кг	4,5 кг
Вес брутто	3,2 кг	5,5 кг
Гарантия	1 год	
Срок службы	2 года	

*Выключайте автохолодильник перед выключением зажигания автомобиля, чтобы избежать разрядки аккумулятора.

НЕИСПРАВНОСТИ

Неисправности	Возможные причины	Решение
Холодильник шумит	Загрязнение вентиляционной решетки и отсутствие необходимого зазора для вентиляции.	Обеспечьте зазор не менее 100 мм вокруг устройства для вентиляции и регулярно очищайте вентиляционную решетку от пыли и мусора.
Устройство не охлаждает или не нагревает содержимое как было заявлено	Мигающий зеленый или красный индикатор на панели устройства.	Обеспечьте зазор не менее 100 мм вокруг холодильника. Убедитесь, что крышка плотно закрыта. Не загружайте продукты в холодильник сразу, дождитесь, пока он достигнет оптимальной температуры. Если это не помогло - обратитесь в сервисный центр.
Устройство не охлаждает или не греет	Отказ источника питания.	Начните с проверки питания. Если питание есть, но холодильник не работает - обратитесь в сервисный центр.
Устройство перестало работать		
На стенках образуется лед	Посторонние предметы мешают закрытию крышки.	Проверьте, нет ли посторонних предметов в проеме камеры, затем плотно закройте крышку.
Вода или конденсат скапливается в камере охлаждения	Конденсация воды - нормальное явление для термоэлектрических приборов. В режиме охлаждения образуются капли воды, которые могут замерзнуть на стенках камеры и затем растаять.	Если устройство выключено и имеет комнатную температуру, возьмите мягкую ткань и аккуратно протрите внутреннюю поверхность устройства, чтобы удалить скопившуюся влагу.

ГАРАНТИЯ

Данная гарантия распространяется на первоначального покупателя автохолодильника и не подлежит передаче.

Мы гарантируем, что автохолодильник не будет иметь дефектов материала.

Сохраняйте оригинальный товарный чек для подтверждения покупки, чтобы воспользоваться гарантийными обязательствами.

Данная гарантия не распространяется:

- на возможные расходы на доставку и обработку;
- кабель питания 12 В;
- плечевой ремень;
- на механические повреждения корпуса, аксессуаров или составных частей;
- на повреждения, возникшие в результате несчастного случая, неправильного использования потребителем, а также несоблюдения мер по уходу и условий использования, указанных в данной инструкции;
- на повреждения, возникшие в результате неправильного электропитания, например, низкого напряжения, неисправной проводки или недостаточных предохранителей;
- на повреждения, возникшие в результате пожара, затопления или стихийных бедствий, таких как ураган, наводнение и т. д. Кроме того, данная гарантия не распространяется на косвенные и случайные убытки, такие как ущерб, нанесенный человеку или имуществу, кража.

Если в течение срока действия настоящей гарантии в Вашем автохолодильнике обнаружен дефект, обратитесь в наш сервисный центр.

Любая попытка самостоятельного ремонта или обслуживания данного изделия приведет к аннулированию гарантии.

УТИЛИЗАЦИЯ

Дата производства указана в серийном номере.
20250214xxxx; 2025 - год, 02 - месяц, 14 - день,
xxxx - номер в партии.

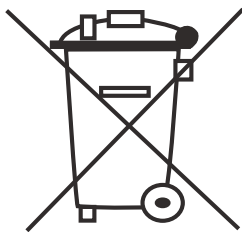
Установленный производителем в соответствии с п. 2 ст. 5 Закона РФ «О защите прав потребителей» - срок службы данного изделия равен 2 года с даты продажи при условии, что изделие используется согласно правилам и рекомендациям, изложенным в настоящем руководстве по эксплуатации, и применяемым техническим стандартам. Срок гарантии равен 1 году.

Товар
сертифицирован



Правильная утилизация изделия:

(Использованное электрическое и электронное оборудование)
(Действительно для стран, использующих систему раздельного сбора отходов)



Данный символ на изделии или упаковке означает, что изделие не может быть утилизировано как обычный мусор. Оно должно быть доставлено в специальный пункт сбора электрического и электронного мусора. Правильно сдавая в утиль данный продукт, Вы помогаете преодолеть потенциальные негативные последствия для окружающей среды и человеческого здоровья, которые могут случиться в случае неправильной утилизации изделия. Для более детальной информации о переработке данного изделия обращайтесь в местные органы управления, в организации по сдаче в утиль или в магазин, где Вы приобрели продукт.

Сведения о месте и способе утилизации изделия в соответствии с нормами природоохранного законодательства можно получить у продавца или в соответствующей государственной организации. Бизнес-пользователи должны обратиться к своему поставщику и ознакомиться с условиями договора купли-продажи.

ЗАПРЕЩАЕТСЯ утилизировать изделие и его электронные аксессуары вместе с другими производственными отходами.



Фирма производитель:
MEYVEL SRL, Италия. Виа Гарibaldi 34,
Лингвагlossa, Катания
MEYVEL.COM

LIMARS·R

**Импортер и организация, уполномоченная
для принятия претензий на территории РФ**

ООО «Лимарс-Р»

Московская обл., г.Электросталь
Строительный пер., д.5
8-800-500-61-80

Сайт:

www.limars.ru



Электр. почта:

limars-r@yandex.ru



Обслуживание, гарантийный
и послегарантийный ремонт

