



NOVICAM WIDEN YOUR VIEW **PRO**

IP ВЫЗЫВАЮЩАЯ ПАНЕЛЬ



**ПАСПОРТ ИЗДЕЛИЯ
КРАТКОЕ РУКОВОДСТВО ПОЛЬЗОВАТЕЛЯ
ГАРАНТИЙНЫЙ ТАЛОН**

Данный документ содержит ознакомительную информацию, которая может быть изменена без предварительного уведомления для улучшения качества продукта

ПРЕДУПРЕЖДЕНИЕ

ПОЛЬЗОВАТЕЛЬ СИСТЕМЫ ОТВЕТСТВЕНЕН ЗА ПОДЧИНЕНИЕ ВСЕМ ПОЛОЖЕНИЯМ ДЕЙСТВУЮЩЕГО ЗАКОНОДАТЕЛЬСТВА В ОТНОШЕНИИ МОНИТОРИНГА И ЗАПИСИ ВИДЕО И АУДИО СИГНАЛА. NOVICAM НЕ НЕСЕТ ОТВЕТСТВЕННОСТИ ЗА НАРУШЕНИЕ ТРЕБОВАНИЙ ЗАКОНА И ИНЫХ ПРАВОВЫХ АКТОВ В ПРОЦЕССЕ ИСПОЛЬЗОВАНИЯ СИСТЕМЫ.

ВНИМАНИЕ

ДЛЯ ПРЕДОТВРАЩЕНИЯ РИСКА ВОЗНИКНОВЕНИЯ ПОЖАРА ИЛИ ОПАСНОСТИ ПОРАЖЕНИЯ ЭЛЕКТРИЧЕСКИМ ТОКОМ НЕ ПОДВЕРГАЙТЕ ИЗДЕЛИЕ ВОЗДЕЙСТВИЮ ДОЖДЯ И ВЛАГИ. НЕ ВСТАВЛЯЙТЕ МЕТАЛЛИЧЕСКИЕ ОБЪЕКТЫ В ОТВЕРСТИЯ ДЛЯ ВЕНТИЛЯЦИИ И ДРУГИЕ ОТКРЫТЫЕ УЧАСТКИ УСТРОЙСТВА.



Устройство чувствительно к прикосновениям (статическому электричеству).



Стрелка в виде молнии в равностороннем треугольнике предупреждает пользователя о наличии электрического напряжения внутри устройства, которое может представлять для человека опасность поражения электрическим током.



Восклицательный знак в равностороннем треугольнике информирует пользователя о наличии важных инструкций по эксплуатации и техническому обслуживанию, приложенных к изделию.

МЕРЫ ПРЕДОСТОРОЖНОСТИ:

1. Если у вас нет специального технического образования, прежде чем начать работу с устройством, внимательно ознакомьтесь с инструкцией по эксплуатации.
2. Пожалуйста, не разбирайте внутренние части устройства, это может препятствовать правильному функционированию устройства и, возможно, сделает гарантию недействительной. Внутри устройства нет частей, которые подлежат замене по отдельности.
3. Все электрические контакты соединяйте в полном соответствии с бирками и инструкциями, указанными в данном руководстве. В противном случае вы можете нанести изделию непоправимый ущерб и тем самым сделать гарантию недействительной.
4. Рекомендуется использовать грозозащиту и подавитель скачков напряжения перед введением устройства в эксплуатацию.
5. Пожалуйста, не эксплуатируйте устройство в условиях, если температура, показатели влажности и технические характеристики ИП превышают установленные значения для данного прибора.

УВАЖАЕМЫЙ ПОКУПАТЕЛЬ!

Поздравляем Вас с покупкой! Мы делаем все возможное, чтобы наша продукция удовлетворяла Вашим запросам.

Перед началом эксплуатации изделия, пожалуйста, ознакомьтесь внимательно с Кратким руководством пользователя и с Условиями гарантийного обслуживания.

Модель: ND11W**IP вызывная панель**

Описание	5
Основные особенности	6
Комплектация	7
Указания по безопасной эксплуатации	8
Установка и подключение	9
Быстрая настройка	14
Программирование и эксплуатация	16
Спецификация	22
Дополнительная информация	24
Гарантийный талон	25
Бонус маркет	27

ОПИСАНИЕ

Вызывная панель NOVIdcam PRO ND11W предназначена для организации IP системы домофонии. Устанавливается совместно с монитором видеодомофона и позволяет вести наблюдение перед вызывной панелью, а также осуществлять голосовую связь и контроль доступа.

Высокое разрешение 720р и широкий угол обзора 120° позволяют охватить максимум пространства. Благодаря функции WDR отличное изображение будет получено даже в сложных условиях освещения, а при недостатке света включится автоматическая ИК подсветка. Качественную аудиосвязь с посетителем обеспечивают всенаправленный микрофон и динамик. Вызывная панель управляет электромагнитными и электромеханическими замками, имеет встроенное реле (тип N.O. и N.C.), а также тревожные входы для подключения дополнительных устройств, таких как кнопка выхода или датчик двери. Встроенный считыватель карт Mifare позволяет организовать доступ по картам-ключам. IP система домофонии управляется при помощи приложения iVMS 4.1, осуществляющее функции контроля доступа и полную интеграцию с системой видеонаблюдения.

Вызывная панель NOVIdcam PRO ND11W обладает стильным дизайном и классом пыле-влагозащиты IP65, благодаря чему прекрасно подойдет для организации безопасного доступа как снаружи, так и внутри любого помещения, подъезда, загородного дома, квартиры, офиса, склада.

ОСНОВНЫЕ ОСОБЕННОСТИ

- Высокое разрешение и качество видео – 720p (1280x720)
- Широкий угол обзора 120° охватывает максимум пространства
- Функция широкого динамического диапазона (WDR) справится со сложным освещением
- Запись и отправка фото на FTP поможет сохранить информацию о посетителях
- Поддержка iVMS 4.1 обеспечивает контроль доступа и интеграцию с системой видеонаблюдения
- Автоматическая ИК подсветка позволит получить качественное изображение в условиях низкой освещенности
- Встроенный считыватель карт доступа
- 4 тревожных входа, 1 выход, управление электромагнитным или электромеханическим замком двери
- Класс пыли и влагозащиты IP65 - вызывная панель надежно защищена от плохой погоды

**Внимание:**

Для поддержки всех новейших функций, необходимо установить обновленную прошивку с сайта www.novicam.ru

КОМПЛЕКТАЦИЯ

- Видеодомофон – 1 шт.
- Рамка крепления – 1 шт.
- CD-диск – 1 шт.
- Мастер-карта – 1 шт.
- Крепежный комплект – 1 шт.
- Руководство пользователя – 1 шт.

**Внимание:**

NOVIsam оставляет за собой право вносить любые изменения в изделие без предварительного уведомления для улучшения качества продукта.

УКАЗАНИЯ ПО БЕЗОПАСНОЙ ЭКСПЛУАТАЦИИ

**Внимание:**

Перед подключением внимательно прочтите инструкцию на устройство.

1. Напряжение питания

- 1.1. Используйте только рекомендованное напряжение питания
- 1.2. Перед включением оборудования убедитесь в том, что соединительные провода (разъемы) подключены с соблюдением полярности. Неверное соединение может привести к повреждению и/или неправильному функционированию оборудования

2. Условия эксплуатации

- 2.1. Не располагайте устройство в местах попадания в объектив прямых солнечных лучей или других источников яркого света. В противном случае это может привести к повреждению устройства, в независимости от того используется оно или нет
- 2.2. Строго соблюдайте установленный для данного устройства температурный режим
- 2.3. Не устанавливайте устройство:
 - в зонах с влажностью и уровнем загрязнения воздуха более 95%
 - в области повышенного испарения и парообразования или усиленной вибрации
- 2.4. Не стоит размещать устройство в непосредственной близости от источников мощных электромагнитных полей (например, радиотелефон), так как видеосигнал может быть искажен помехами
- 2.5. При монтаже устройства следует оставить достаточное пространство для легкого доступа к шнуру электропитания и выходам (разъемам) при дальнейшей эксплуатации изделия
- 2.6. Предотвращайте механические повреждения устройства

**Внимание:**

Несоблюдение условий хранения и эксплуатации устройства могут привести к повреждению оборудования.

УСТАНОВКА И ПОДКЛЮЧЕНИЕ

Описание ND11W:

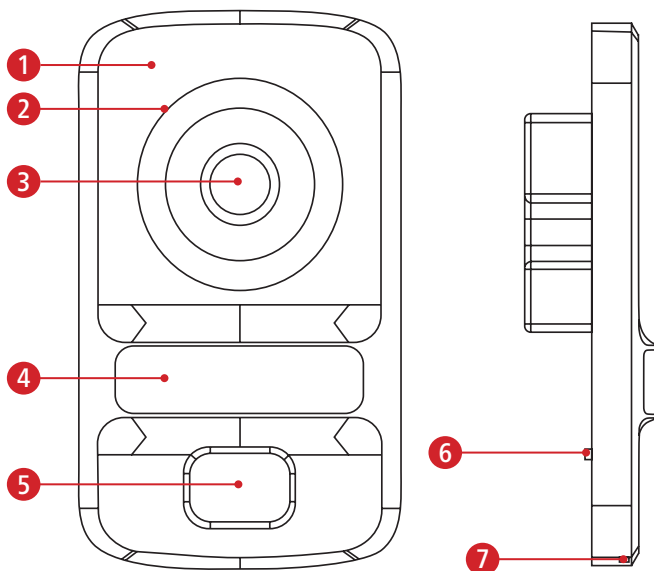


Рис. 1 Описание ND11W

1.	Микрофон
2.	ИК подсветка
3.	Встроенная камера
4.	Считыватель
5.	Кнопка вызова
6.	Тампер (датчик несанкционированного вскрытия)
7.	Динамик

УСТАНОВКА И ПОДКЛЮЧЕНИЕ

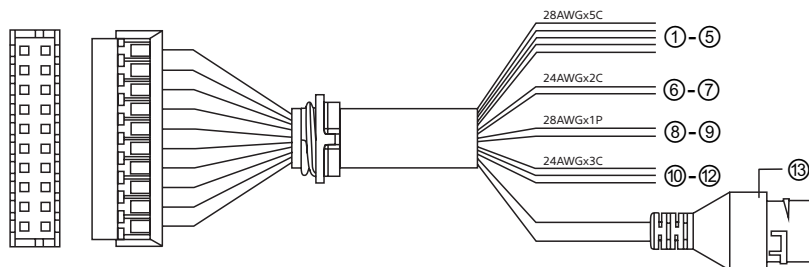


Рис. 2 Описание разъемов и контактов ND11W

Маркировка	№	Цвет кабеля	Описание
Тревожный вход	1	Желто-фиолетовый	Тревожный вход 1
	2	Желто-оранжевый	Тревожный вход 2
	3	Желто-зеленый	Тревожный вход 3
	4	Желто-коричневый	Тревожный вход 4
	5	Желто-черный	Тревожный вход – общий
Питание	6	Красный	+ питания DC 12В
	7	Черный	– питания DC 12В
RS-485	8	Оранжевый	RS-485 + (не используется)
	9	Желтый	RS-485 – (не используется)
Тревожный выход	10	Розовый	Н.З. контакт реле
	11	Синий	Н.Р. контакт реле
	12	Коричневый	Общий контакт реле
LAN	13	Разъем RJ45	Сетевой разъем


Внимание:

Тревожные входы 1-4 так же могут быть использованы для подключения кнопки выхода, датчика двери. Тревожные выходы управляют электрозамком.

УСТАНОВКА И ПОДКЛЮЧЕНИЕ

1. Осмотрите устройство перед использованием. Извлеките из упаковки и проверьте на предмет повреждений, которые могли произойти во время транспортировки. При обнаружении повреждений сообщите производителю или дистрибьютору для замены устройства.
2. В случае неисправности не осуществляйте самостоятельный ремонт устройства.
3. Выберите место для установки. Убедитесь, что поверхность достаточно прочная и сможет выдержать вес устройства.
4. Прodelайте отверстие в стене 76×76мм, глубиной 50мм для монтажной коробки NDBOX. Установите монтажную коробку.

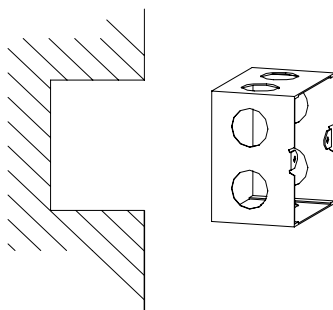


Рис. 3 Установка монтажной коробки

5. Установите монтажный кронштейн на коробку и зафиксируйте винтами.

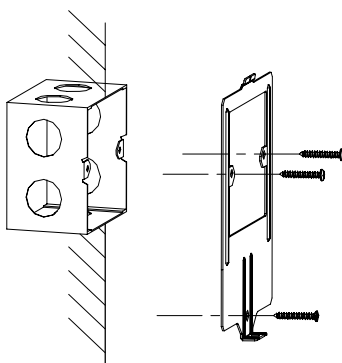


Рис. 4 Установка монтажного кронштейна на коробку

УСТАНОВКА И ПОДКЛЮЧЕНИЕ

6. Произведите коммутацию кабелей вызывной панели и установите панель на кронштейн, зафиксировав винтом.

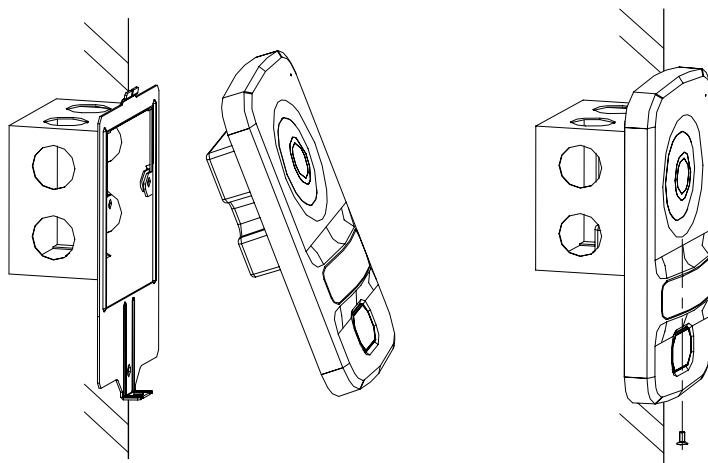


Рис. 5 Установка панели на монтажный кронштейн

УСТАНОВКА И ПОДКЛЮЧЕНИЕ

Схема подключения

1. Для подключения нескольких IP устройств потребуется обычный сетевой коммутатор (свитч) на соответствующее количество портов, а также сетевые кабели типа патчкорд.
2. Питание вызывных панелей и видеодомофонов производится от внешних блоков питания DC 12В, которые в комплект поставки не входят и приобретаются отдельно. Например, для питания системы из одной вызывной панели и одного домофона можно использовать 2 блока питания типа PV-Link PV-DC1A или один PV-Link PV-DC2A.

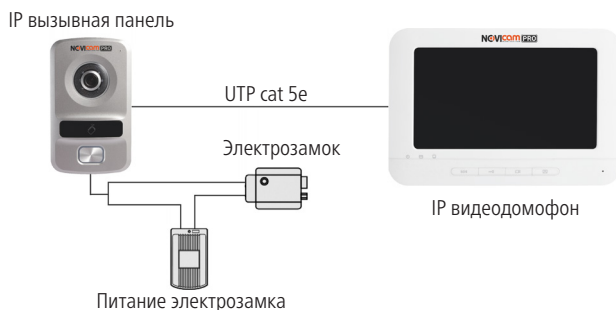


Рис. 6 Схема подключения замка к вызывной панели



Рис. 7 Функциональная схема системы



Внимание:

В единую систему можно объединить до 5 домофонов, 8 вызывных панелей и до 16 каналов видео с IP камер и регистраторов. IP вызывную панель можно подключить к регистратору как обыкновенную IP камеру и записывать с нее видео и звук. Расстояние между вызывной панелью и монитором должно быть не менее 10 м, во избежание звуковых искажений или эха.

БЫСТРАЯ НАСТРОЙКА

Установка программного обеспечения

Для настройки системы потребуется ноутбук или стационарный ПК с предустановленными утилитой SADP и ПО iVMS, которые можно найти на диске или скачать с сайта www.novicam.ru

Активация устройств

Сначала активируйте панели через ПО SADP или iVMS 4.1.

Процесс активации через программное обеспечение подробно изложен на странице 16 данного руководства.

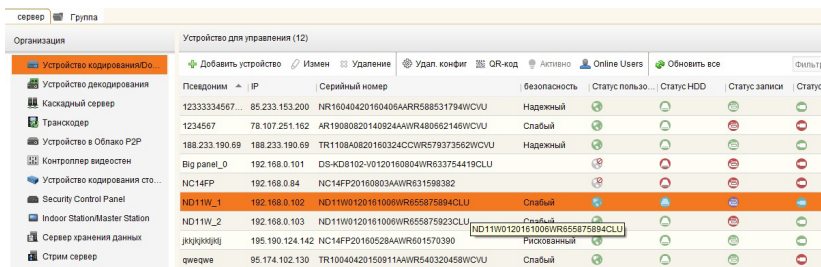
Добавление устройств в ПО

Чтобы удаленно сконфигурировать панель, ее потребуется добавить в ПО iVMS 4.1.

Процесс добавления устройств в ПО iVMS 4.1 подробно изложен на странице 16 данного руководства.

Настройка панелей

В разделе «Устройства кодирования» ПО iVMS 4.1 выберите нужную панель и нажмите кнопку «Удал.конфиг».



Псевдоним	IP	Серийный номер	Безопасность	Статус пользо...	Статус HDD	Статус записи	Статус
12333334567...	85.233.163.200	NR19040420160406AAARR688531794WCVU	Надежный	🟢	🟢	🟢	🟢
1234567	78.107.251.162	AR19080820140924AAWR480662146WCVU	Слабый	🟡	🟢	🟢	🔴
188.233.190.69	188.233.190.69	TR1108A0820160324CCVWR579373562WCVU	Надежный	🟢	🟢	🟢	🟢
Big panel_0	192.168.0.101	DS-KD8102-V0120160904VWR633754419CLU	🟡	🟡	🟢	🟢	🔴
NC14FP	192.168.0.84	NC14FP20160803AAWR631598382	🟡	🟡	🟢	🟢	🔴
ND11W_1	192.168.0.102	ND11W120161009WR655875994CLU	Слабый	🟡	🟢	🟢	🔴
ND11W_2	192.168.0.103	ND11W120161009WR655875923CLU	Слабый	🟡	🟢	🟢	🔴
jkjfkjfkj	195.190.124.142	NC14FP20160528AAWR601570390	Рискованный	🟢	🟢	🟢	🟢
qweqwe	95.174.102.130	TR10040420150911AAWR6540320458WCVU	Слабый	🟢	🟢	🟢	🔴

Рис. 8 Добавление панели в ПО iVMS



Внимание:

При подключении нескольких панелей обратить внимание на пункт «№» в разделе «ID Configuration». Для главной панели в этом пункте должен быть обязательно установлен – 0, для второстепенных – 1.

БЫСТРАЯ НАСТРОЙКА

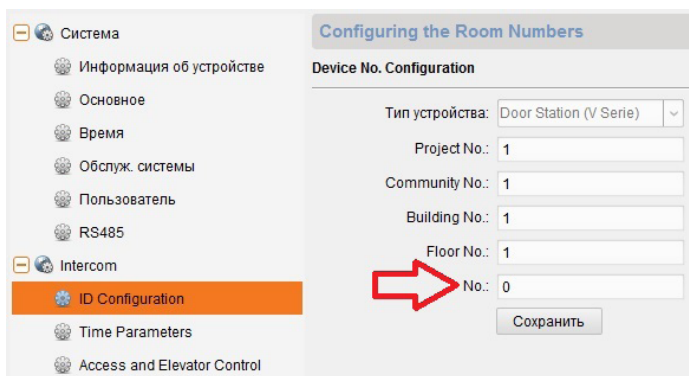


Рис. 9 Раздел ID Configuration

**Внимание:**

Также необходимо указать IP адрес главной вызывной панели в настройках всех второстепенных панелей «Linked Network Configuration».

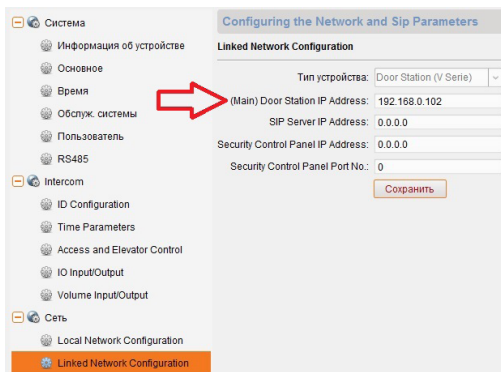


Рис. 10 Указание IP адреса главной панели

После того, как панели настроены можно перейти к настройке мониторов.

ПРОГРАММИРОВАНИЕ И ЭКСПЛУАТАЦИЯ

Активация и добавление вызывной панели в программное обеспечение

Настройки по умолчанию

- IP адрес 192.168.0.88
- Логин: admin



Внимание:

Перед началом эксплуатации убедитесь, что устройство физически подключено к рабочей сети. На устройстве нет предустановленного пароля. При активации будет предложено задать пароль.

Программа iVMS 4.1 поможет обнаружить IP адрес IP устройства в сети и настроить конфигурацию.

Шаг 1

Установите приложение iVMS 4.1 (находится на CD диске или доступно для скачивания с сайта www.novicam.ru).

Шаг 2

На компьютере, подключенном в сеть, откройте приложение. Выберите пункт «Инструменты – Управление устройством».

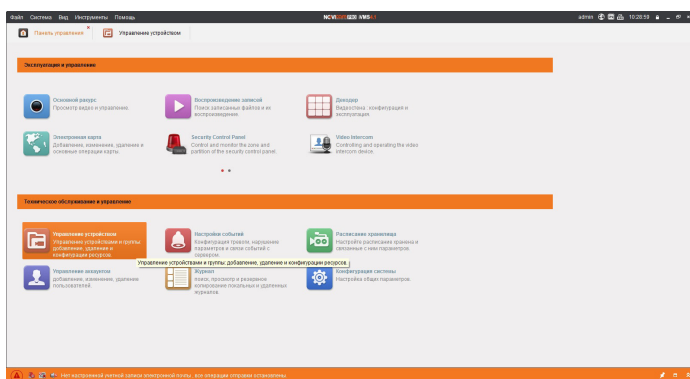


Рис. 11 Управление устройством

Шаг 3

В нижнем поле отобразятся все устройства, совместимые с программным обеспечением iVMS 4.1. В графе «Тип устройства» будет отображаться название Вашего устройства.

ПРОГРАММИРОВАНИЕ И ЭКСПЛУАТАЦИЯ

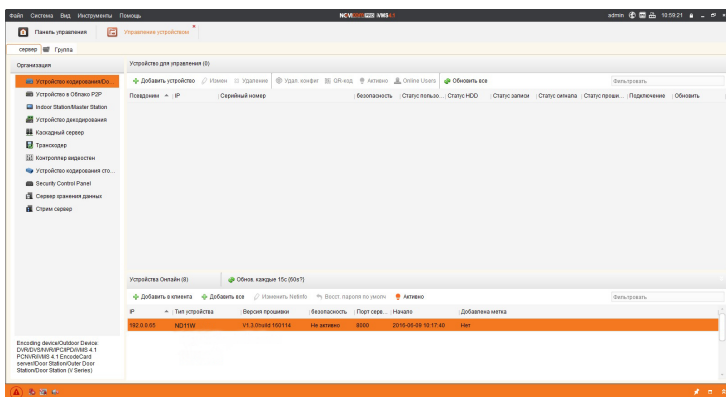


Рис. 12. Совместимые устройства

Для активации устройства выделите строку и нажмите кнопку «Активно».

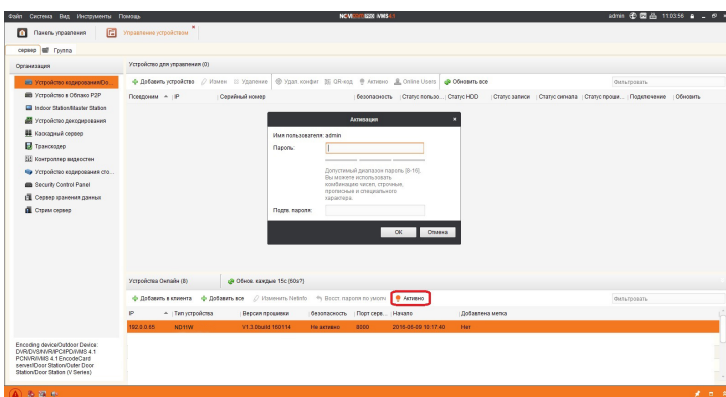


Рис. 13. Активация устройства

Вам будет предложено задать пароль. Пароль должен содержать латинские буквы и цифры, и не менее 8 символов. После установки пароля статус устройства изменится на «Активно», это означает активацию устройства.

ПРОГРАММИРОВАНИЕ И ЭКСПЛУАТАЦИЯ

Шаг 4

При необходимости, измените сетевые настройки устройства в соответствии с конфигурацией Вашей сети. Для этого выделите строку с устройством и нажмите кнопку "Изменить Netinfo".

Редактировать параметры сети

Информация:

MAC адрес: 44-19-b6-c4-9f-9d Копировать

Версия ПО: V1.3.0build 160114 Копировать

Серийный номер: IP0120160223WR576304942CLU Копировать

Сетев. инф.:

DHCP

Порт: 8000

IPv6 (Не сохранено)

IP адрес: 192.168.0.65

Маска подсети: 255.255.255.0

Шлюз: 192.168.0.1

IPv6 (Не сохранено)

Менеджер паролей:

OK Отмена

Рис. 14 Изменение сетевых параметров устройства

Введите верные сетевые настройки, пароль и нажмите «OK».

Шаг 5

Для добавления устройства выделите необходимое устройство. Нажмите «Добавить в клиента».

Добав

режим добавления:

IP / домен IP-сегменты IP сервер HiDDNS Групповое доб...

Добавить отключен...

Псевдоним:

Адрес: 192.168.0.65

Порт: 8000

Имя пользователя: admin

Пароль:

Экспорт в группу

Установить имя устройства в качестве названия группы и добавить все каналы, подключенные к устройству в группу.

Рис. 15 Добавление устройства

ПРОГРАММИРОВАНИЕ И ЭКСПЛУАТАЦИЯ

Введите имя, под которым устройство будет отображаться в программе. Установите галочку «Экспортировать в группу». Нажмите «Добавить».

Шаг 6

Устройство появится в верхнем поле страницы. Если в графе «Статус пользователя» зеленый значок земного шара, то это означает, что соединение с устройством установлено.

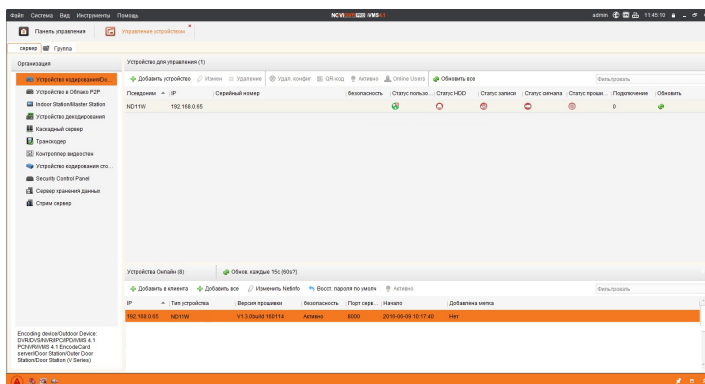
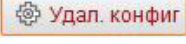


Рис. 16 Добавление устройства

Для настройки параметров вызывной панели нажмите кнопку . Подробное описание удаленной конфигурации находится в основной инструкции, доступной на сайте www.novicam.ru.

Шаг 7

Для просмотра выберите пункт «Вид – Основной ракурс».

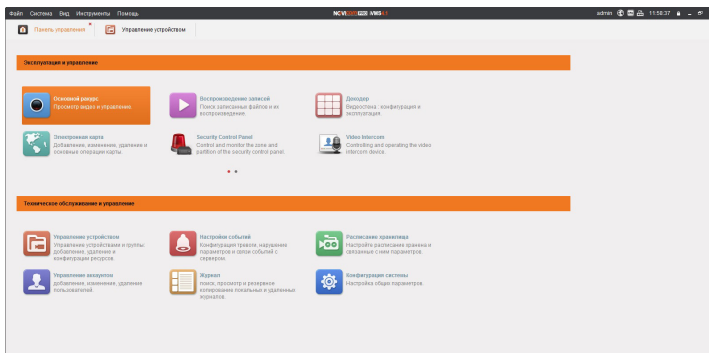


Рис. 17 Основной ракурс

ПРОГРАММИРОВАНИЕ И ЭКСПЛУАТАЦИЯ

Шаг 8

В левой части будут отображаться добавленные устройства в виде папок. Разверните папку с устройством, которое необходимо просматривать, нажав на «+» слева от нее.

Перетащите камеру в любое из окон просмотра справа (при двойном нажатии на камеру, она также начнет отображаться в выделенном окне справа).

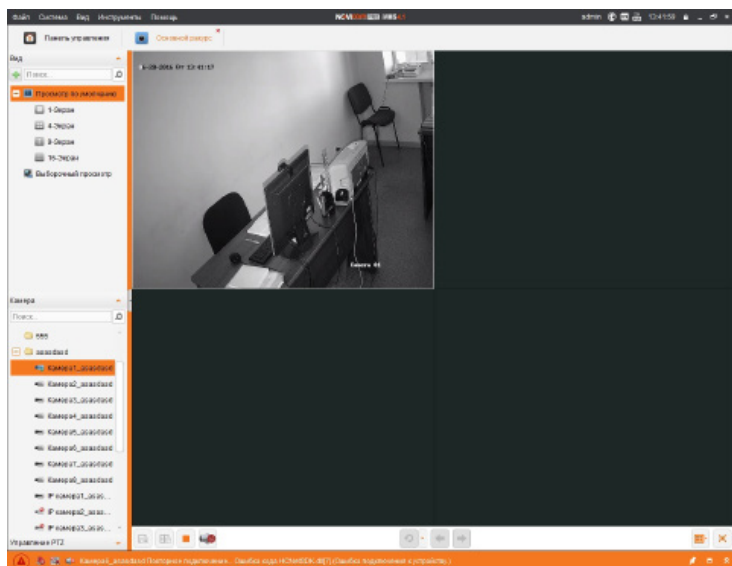


Рис. 18 Просмотр изображения с вызывной панели

ПРОГРАММИРОВАНИЕ И ЭКСПЛУАТАЦИЯ

Программирование карт доступа

Вызывная панель оснащена встроенным считывателем карт доступа. Вы можете запрограммировать карты доступа с помощью входящей в комплект мастер-карты или с помощью программы iVMS 4.1 (подробное описание доступно на сайте www.novicam.ru).

Программирование при помощи мастер-карты.

1. Приложите мастер-карту к считывателю. Вы услышите голосовое сообщение и вызывная панель перейдет в режим добавления карт.
2. Приложите неавторизованную карту к считывателю и дождитесь короткого звукового сигнала. Если карт несколько, прикладывайте их по очереди, дожидаясь короткого звукового сигнала, после каждой авторизации карты.
3. Для выхода из режима программирования приложите мастер-карту к считывателю снова или не производите никаких операций в течение 10 с, вызывная панель выйдет из режима автоматически.
4. Для доступа приложите авторизованную карту к считывателю. Прозвучит голосовое сообщение, реле электрозамка разблокируется.

**Внимание:**

Поддерживается только стандарт карт Mifare. Для данной вызывной панели может быть добавлено не более 256 карт доступа.

СПЕЦИФИКАЦИЯ

Модель	ND11W
СИСТЕМА	
Тип устройства	Вызывная панель
Изображение	Цветное
Подключение	IP
Матрица	1/3" 1.3 Mpix Progressive Scan CMOS
Разрешение	720p 25 к/с
TV система / Операционная система	Интегрированная ОС Linux
Чувствительность	0.02 лк (цвет), 0 лк (ИК вкл.)
Запись	Фото, авто/вручную
Формат сжатия видео/аудио	H.264 / G.711U
Настройки изображения	Яркость / Цвет / Контраст / Насыщенность / Четкость / WDR
Микрофон	Встроенный всенаправленный микрофон
Динамик	Встроенный динамик
Подсветка	Встроенная ИК-подсветка
ОПТИКА	
Объектив	Мегапиксельный 2.0 мм с ИК коррекцией
Угол обзора	120°
ИНТЕРФЕЙС	
Видеодомофон	FTP, DHCP, TCP/IP, SNMP, NTP, NOVICAM, RTSP
Электрозамок	Электромеханическое реле Н.Р./Н.З. 2А, DC 30В 0.5А, AC 125В
Цифровой выход	Основной поток: 720p (1280x720), D1 (704x576) 12/25 к/с
Считыватель карт доступа	Автономный контроллер со считывателем карт доступа Mifare (до 256 карт)
RS-485	1 x RS-485, полудуплекс
Тревожный вход/выход	4 входа / 1 выход
СЕТЬ	
Порт RJ45	10M/100M Self-Adaptive Ethernet Interface (FTP / DHCP / TCP/IP / SNMP / SIP / NTP / RTSP)

СПЕЦИФИКАЦИЯ

Модель	ND11W
Битрейт на канал	256 Кбит - 4 Мбит (указан максимум, фактически зависит от используемой камеры и выставленных настроек)
CMS программа	iVMS 4.1 (Windows 10 / 8 / 7 / VISTA / XP) - 64 канала на экран

ФИЗИЧЕСКИЕ ПАРАМЕТРЫ

Класс защиты	IP65
Дальность передачи сигнала	До 100 м (без использования дополнительного оборудования)
Температурный режим	-45°~ +70° С
Размер (Ш×В×Г)	164×97×40.6 мм
Питание	DC 12В±10%, 0.83А 10Вт

ДОПОЛНИТЕЛЬНАЯ ИНФОРМАЦИЯ

1. Транспортировка и хранение

1.1 Оборудование в транспортной таре перевозится любым видом крытых транспортных средств согласно действующим нормативам.

1.2 Условия транспортирования оборудования должны соответствовать условиям хранения 5 по ГОСТ 15150-69.

1.3 Хранение оборудования устройства в транспортной таре на складах изготовителя регламентируется условиями 1 по ГОСТ 15150-69.

2. Утилизация

Утилизацию продукции, содержащей электронные компоненты, необходимо производить в соответствии с местными законами и нормативными актами. Для подробной информации о правилах утилизации обратитесь к местным органам власти.

ГАРАНТИЙНЫЙ ТАЛОН**▶ Гарантийные обязательства**

NOVICAM гарантирует исправность изделия и его нормальную работу в течение трех лет, начиная с даты технического контроля, указанной в данном гарантийном талоне, при соблюдении условий, изложенных в Руководстве по эксплуатации.

Если в течение гарантийного срока в изделии обнаружится заводской дефект, NOVICAM по настоящей гарантии бесплатно произведет ремонт/замену изделия или его дефектных деталей в соответствии с приведенными ниже Условиями гарантийного обслуживания. Ремонт/замена изделия или его дефектных деталей может производиться с использованием новых или восстановленных деталей по решению NOVICAM. В случае, если приобретенное Вами изделие марки NOVICAM будет нуждаться в гарантийном обслуживании, просим Вас обратиться к дилеру, у которого Вы приобрели данное изделие или в Единую службу поддержки (тел. 8-800-555-05-20).

▶ Условия гарантийного обслуживания

1. В соответствии с данной гарантией NOVICAM дает обязательства на свое усмотрение осуществить ремонт или замену изделия, на которое распространяются условия настоящей гарантии. NOVICAM не несет ответственности за любой ущерб или убытки, связанные с данным изделием, включая материальные и нематериальные потери, а именно: средства, уплаченные при покупке изделия, потери прибыли, доходов, данных при использовании изделия или других связанных с ним изделий, а также косвенные, случайные или вытекающие как следствие потери или убытки.
2. Услуги по гарантийному обслуживанию могут быть оказаны в период до окончания гарантийного срока и только по предъявлению потребителем вместе с дефектным изделием гарантийного талона с четко проставленным на нем штампом ОТК. NOVICAM может потребовать от потребителя предъявления дополнительных доказательств факта покупки изделия, необходимых для подтверждения сведений, указанных в гарантийном талоне. NOVICAM может отказать в бесплатном гарантийном обслуживании, если информация на штампе ОТК нечитабельна (невозможно разобрать дату проведения технического контроля). Настоящая гарантия не распространяется также на изделия с измененным или неразборчивым серийным номером.
3. Во избежание повреждения, потери или удаления данных с носителей информации просим Вас извлекать такие устройства до передачи изделия на гарантийное обслуживание.
4. Все дефектные изделия/детали, которые подверглись замене на новые, переходят в собственность NOVICAM.
5. Настоящая гарантия не распространяется на:
 - 5.1. периодическое обслуживание, ремонт или замену частей в связи с их естественным износом*;
 - 5.2. расходные материалы (компоненты), которые требуют периодической замены на протяжении срока службы изделия, например, элементы питания;
 - 5.3. риски, связанные с транспортировкой Вашего изделия «до» и «от» NOVICAM;
 - 5.4. повреждения или модификации в результате:
 - a. неправильной эксплуатации, включая:

ГАРАНТИЙНЫЙ ТАЛОН

- неправильное обращение, повлекшее физические, косметические повреждения или повреждения поверхности, деформацию изделия или повреждение жидкокристаллических дисплеев;
 - нарушение правил и условий установки, эксплуатации и обслуживания изделия, изложенных в Руководстве по эксплуатации и другой документации, передаваемой потребителю в комплекте с изделием;
 - установку или использование изделия с нарушением технических стандартов и норм безопасности, действующих в стране установки или использования;
- б. использования программного обеспечения, не входящего в комплект поставки изделия или в результате неправильной установки программного обеспечения, входящего в комплект изделия;
 - в. использования изделия с аксессуарами, периферийным оборудованием и другими устройствами, тип, состояние и стандарт которых не соответствует рекомендациям изготовителя изделия;
 - г. ремонта или попытки ремонта, произведенных лицами или организациями, не являющимися NOVICAM или официальными сервис-центрами NOVICAM;
 - д. регулировки или переделки изделия без предварительного письменного согласия с NOVICAM;
 - е. небрежного обращения;
 - ж. несчастных случаев, пожаров, попадания насекомых, инородных жидкостей, химических веществ, других веществ, затопления, вибрации, высокой температуры, неправильной вентиляции, колебания напряжения, использования повышенного или неправильного питания или входного напряжения, облучения, электростатических разрядов, включая разряд молнии, и иных видов внешнего воздействия или влияния.
6. Настоящая гарантия распространяется исключительно на аппаратные компоненты изделия. Гарантия не распространяется на программное обеспечение.
 7. Срок службы изделия 7 лет.

*Под естественным износом понимается ожидаемое уменьшение пригодности детали в результате износа или обычного воздействия окружающей среды. Интенсивность износа и долговечность детали, зависит от условий ее работы (характера нагрузки, величины удельного давления, температуры и т. д.), а также материала детали, регулировки, смазки, своевременности и тщательности выполнения работ по техническому обслуживанию, соблюдения правил и условий эксплуатации видеокамеры, изложенных в Руководстве по эксплуатации видеокамеры NOVICAM.

Все возникающие вопросы Вы можете задать на форуме www.forum.novicam.ru
 Адреса Авторизированных Сервисных Центров (АСЦ) Вы можете посмотреть на сайте www.novicam.ru

Собрано в Китае из оригинальных комплектующих,
 разработанных в Японии, по заказу и под контролем НОВИКАМ РОССИЯ





БОНУС МАРКЕТ 2.0 – это бессрочная программа для монтажников (именно для тех, кто непосредственно устанавливает оборудование на объект), позволяющая накапливать баллы и обменивать их на подарки в нашем интернет-магазине бонусов.

▶ **Копите баллы**

Каждой модели камеры или регистратора соответствует определенное количество баллов. Таблицу соответствия Вы можете посмотреть на нашем сайте www.novicam.ru в разделе Бонус маркет. Для зачисления необходимо:

- Войти в личный кабинет.
- Ввести уникальный номер, состоящий из последних 7 символов серийного номера устройства, расположенном на стикере оборудования.

▶ **Получайте больше баллов**

Дополнительные баллы также могут начисляться за участие в наших мероприятиях: семинарах, вебинарах, мотивационных акциях и проч.

▶ **Меняйте баллы на нужные подарки**

Накопив достаточное количество баллов, Вы можете выбрать себе подарок в каталоге.

Доставка товаров, приобретенных в Бонус маркете, осуществляется **БЕСПЛАТНО** до офиса дилера NOVICAM, через которого производится закупка оборудования. Доставка непосредственно до дома / офиса участника – за его счет.

▶ **С полными условиями и правилами программы Бонус маркет 2.0 можно ознакомиться на сайте www.novicam.ru**

отдел
технического
контроля

NOVICAM
ИЗДАТЕЛЬСТВО

ГARANТИЯ 3 ГОДА ГАРАНТИЯ

3

☆☆☆

