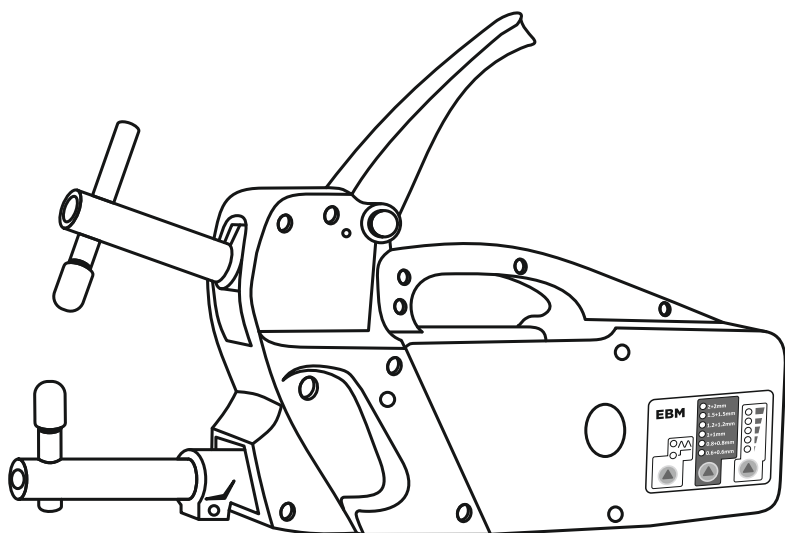




АППАРАТ РУЧНОЙ КОНТАКТНОЙ СВАРКИ

SWT-230

SWT-400



Руководство по эксплуатации

СОДЕРЖАНИЕ

1. ОБЩАЯ ТЕХНИКА БЕЗОПАСНОСТИ	3
2. ОБЛАСТЬ ПРИМЕНЕНИЯ И ОБЩЕЕ ОПИСАНИЕ	5
2.1 ВВЕДЕНИЕ	5
2.2 КОМПЛЕКТ ПОСТАВКИ	6
2.3 ДОПОЛНИТЕЛЬНЫЕ ПРИНАДЛЕЖНОСТИ	6
3. ТЕХНИЧЕСКИЕ ХАРАКТЕРИСТИКИ	6
3.1 ПРОИЗВОДИТЕЛЬНОСТЬ	7
4. ОПИСАНИЕ АППАРАТА	7
4.1 ОСНОВНЫЕ КОМПОНЕНТЫ	7
4.2 ПАНЕЛЬ УПРАВЛЕНИЯ	8
5. ПОДГОТОВКА К РАБОТЕ	8
5.1 СБОРКА	8
5.2 РАСПОЛОЖЕНИЕ	9
5.3 ПОДКЛЮЧЕНИЕ К СЕТИ	9
5.3.1 Предупреждения	9
5.3.2. Вилка и розетка	9
6. СВАРКА	10
6.1 ПРЕДВАРИТЕЛЬНЫЕ ОПЕРАЦИИ	10
6.2 НАСТРОЙКА ПАРАМЕТРОВ СВАРКИ	11
6.3 ПРОЦЕСС СВАРКИ	11
7. ТЕХНИЧЕСКОЕ ОБСЛУЖИВАНИЕ	11
7.1 ЕЖЕДНЕВНОЕ ОБСЛУЖИВАНИЕ	11
7.2 ПЛАНОВОЕ ОБСЛУЖИВАНИЕ	12
7.3 УСТРАНЕНИЕ НЕИСПРАВНОСТЕЙ	12
8. СЕРВИСНОЕ ОБСЛУЖИВАНИЕ	13



Перед началом эксплуатации аппарата внимательно ознакомьтесь с данным руководством

1. ОБЩАЯ ТЕХНИКА БЕЗОПАСНОСТИ



- Перед началом эксплуатации аппарата для точечной сварки внимательно прочитайте данное руководство.
- Ознакомьтесь с безопасным использованием аппарата во избежание рисков, связанных с выполнением контактной сварки и мерами защиты.
- Используйте оригинальные детали и принадлежности.
- Аппарат для точечной сварки соответствует требованиям технических стандартов изделий, предназначенных исключительно для использования в промышленной среде и в профессиональных целях.



- Подключение аппарата к электросети должно быть выполнено в соответствии с нормами и правилами техники безопасности.
- Аппарат разрешается подключать только к сети питания с заземленным нейтральным проводом.
- Запрещается работа с поврежденным кабелем или ослабленным соединением.
- Следите, чтобы кабель не оборачивался вокруг тела, носите изолированную обувь на толстой подошве, выключайте аппарат, когда не работаете.
- Не прикасайтесь к аппарату кожей и мокрой одеждой.
- Не производите контактную сварку во влажных или сырых помещениях, а также под дождем.
- Перед установкой расходных материалов, плановом обслуживании или ремонтом аппарат должен быть отсоединен от сети питания.
- Температура эксплуатации аппарата для точечной сварки от 5°C до 40°C при относительной влажности воздуха 50% и до 20°C при относительной влажности воздуха 90%.



- Электромагнитное поле во время точечной сварки может взаимодействовать или мешать работе некоторых медицинских устройств (кардиостимуляторов, дыхательных аппаратов, металлических протезов и др.). Необходимо запретить нахождение людей, использующих такие устройства в зоне работы аппарата для точечной сварки.
- Необходимо, чтобы голова и туловище оператора находились как можно дальше от контура точечной сварки.
- Не осуществлять сварку, находясь внутри сварочного контура.
- Кабели должны находиться с одной стороны вашего тела.



- Брызги металла могут привести к травмам. При работе с аппаратом всегда защищайте глаза специальными защитными очками.
- Используйте плотную одежду и специальные защитные перчатки, подходящие для выполнения контактной сварки.



- На рабочем месте в результате сварки могут выделяться токсичные газы. Обеспечьте достаточную вентиляцию рабочего места или используйте специальные вытяжки для удаления дыма. Не проводите сварочные работы в закрытом контейнере.
- Не проводите сварочные работы на емкостях или трубах, которые содержат или содержали жидкие, или газообразные горючие вещества.
- Не осуществляйте сварку резервуаров под давлением.
- Не проводите сварочные работы на материалах, очистка которых проводилась хлорсодержащими растворителями или вблизи таких веществ.
- Легковоспламеняющиеся материалы (дерево, бумага, ветошь и т.д.) должны быть удалены с места проведения сварочных работ.
- Не прикасайтесь к горячим деталям во время сварки. После сварки дайте детали остыть.
- После окончания сварки проверьте наличие или отсутствие брызг раскаленного металла, чтобы предотвратить возгорание.
- Соблюдайте рекомендованные интервалы сварки. Работа в течение длительного времени может привести к перегреву деталей аппарата и выходу его из строя.



ОСТАТОЧНЫЕ РИСКИ

РИСК ТРАВМИРОВАНИЯ РУК

- Для снижения риска травмирования оператор должен быть ознакомлен с правилами безопасной работы на аппарате точечной сварки.
- Необходимо оценивать риски для каждого типа работ и предусмотреть приспособления для свариваемых деталей, чтобы руки находились на безопасном расстоянии от электродов.
- Во время работы крепко держите аппарат обеими руками за специальную рукоятку.

- На одном аппарате должен работать один оператор. Не допускается одновременное использование одного аппарата несколькими людьми.
- Не допускайте нахождение посторонних лиц вблизи рабочей зоны.
- Не оставляйте аппарат, подключенный к сети, без надзора.
- При замене или регулировки электродов/консольей аппарат должен быть отключен от сети питания.



РИСК ПОЛУЧЕНИЯ ОЖОГОВ

- Некоторые детали аппарата во время работы могут достигать температуры выше 65°C. Необходимо использовать специальную одежду и перчатки.
- После сварки дайте детали остыть, прежде чем касаться ее!



РИСК ПАДЕНИЯ АППАРАТА

- Необходимо устанавливать аппарат на горизонтальной поверхности либо надежно закрепить его на наклонной опорной поверхности. Иначе существует риск опрокидывания.



РИСК ИСПОЛЬЗОВАНИЯ НЕ ПО НАЗНАЧЕНИЮ

- Запрещается использовать аппарат для точечной сварки для любых видов работ, отличающихся от предусмотренных областью применения.
- Хранить аппарат необходимо в закрытом помещении с относительной влажностью не более 80% и температуре воздуха от -15°C до 45°C.

2. ОБЛАСТЬ ПРИМЕНЕНИЯ И ОБЩЕЕ ОПИСАНИЕ

Аппарат SWT можно использовать исключительно для контактной двусторонней точечной сварки листов или прутков из углеродистой, низкоуглеродистой или легированной стали различной формы и размеров.

2.1 ВВЕДЕНИЕ

Серия аппаратов контактной точечной сварки SWT включает 2 модели:

- SWT–230 (220 В):

Переносной сварочный аппарат с микропроцессорным управлением работает от сети 220 В и позволяет осуществлять точечную сварку листов толщиной до 2+2 мм.

Регулировки панели управления:

- Выбор толщины свариваемых листов;

- Корректировка времени точечной сварки.
- Выбор между непрерывным и импульсным режимом работы.
- Регулировка давления на консоль от 40 до 120 кг (консоли 120 мм)
 - SWT – 400 (380 В):

Данная модель имеет те же характеристики, что и модель SWT – 230, но работает от сети 380 В.

2.2 КОМПЛЕКТ ПОСТАВКИ

Базовая комплектация аппарата точечной сварки включает:

- Аппарат точечной сварки SWT с сетевым кабелем – 1 шт.
- Комплект консолей 120 мм (верхняя и нижняя) – 1 шт.
- Комплект консолей 250 мм (верхняя и нижняя) – 1 шт.
- Комплект электродов (верхний и нижний) – 2 шт.
- Транспортный чемоданчик – 1 шт.
- Руководство по эксплуатации – 1 шт.

2.3 ДОПОЛНИТЕЛЬНЫЕ ПРИНАДЛЕЖНОСТИ

Дополнительно к заказу доступны:

- Комплект консолей 250 мм (верхняя и нижняя)
- Комплект специальных консолей с другой длиной и/или формой
- Транспортная тележка.

3. ТЕХНИЧЕСКИЕ ХАРАКТЕРИСТИКИ

Таблица 1 – Технические характеристики аппаратов SWT-230 и SWT-400

ХАРАКТЕРИСТИКИ	ПАРАМЕТРЫ	
	SWT-230	SWT-400
Модель	SWT-230	SWT-400
Напряжение питающей сети, В	220 (1 фаза)	380 (2 фазы)
Частота, Гц	50	50
Входной ток, А	16	16
Максимальный сварочный ток, кА	6,9	6,9
Напряжение холостого хода, В	2	2
Максимальная толщина свариваемых листов, мм	2,0 + 2,0	2,0 + 2,0
Время точечной сварки, мс	160 - 1200	160 - 1200
Максимальное усилие электродов, кг	120	120
Степень защиты	IP20	IP20
Размеры, мм	450x200x100	450x200x100
Вес, кг	10	10
Размер в упаковке, мм	600x380x300	600x380x300
Вес в упаковке, кг	16	16

3.1 ПРОИЗВОДИТЕЛЬНОСТЬ

Таблица 2 – Производительность сварки аппаратов SWT-230 и SWT-400

Толщина листов, мм	Количество точек в час	
	Постоянный ток	Импульсный ток
0,6 + 0,6	380	150
0,8 + 0,8	280	115
1,0 + 1,0	200	90
1,2 + 1,2	130	65
1,5 + 1,5	75	50
2,0 + 2,0	42	35

4. ОПИСАНИЕ АППАРАТА

4.1 ОСНОВНЫЕ КОМПОНЕНТЫ

- 1 – Комплект электродов.
- 2 – Винт крепления электродов.
- 3 – Комплект консолей.
- 4 – Отверстие для монтажа рым-болта.
- 5 – Прижимной рычаг точечной сварки.
- 6 – Винт регулировки силы сжатия электродов.
- 7 – Сварочный микровыключатель.
- 8 – Панель управления.
- 9 – Кабель питания.

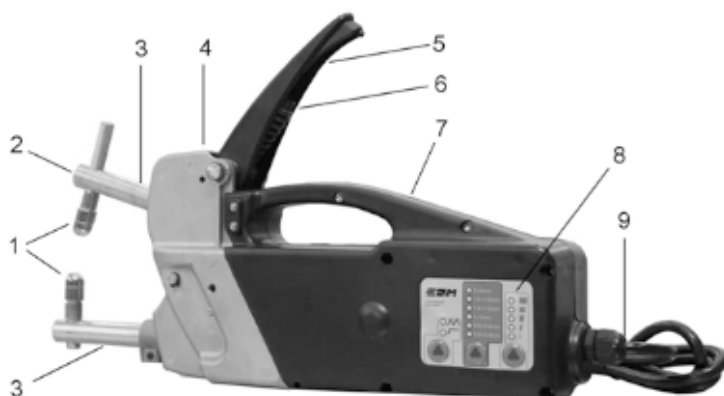
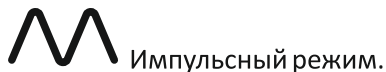


Рисунок 1 – Основные компоненты аппаратов SWT-230 и SWT-400

4.2 ПАНЕЛЬ УПРАВЛЕНИЯ

1 – Кнопка выбора между непрерывным и импульсным режимом работы.



Импульсный режим.

Выбор импульсного режима позволяет производить сварку листов из высокопрочной стали с высоким пределом текучести. Частота импульсов задается автоматически, регулировка не требуется.



Непрерывный режим.

2 – Кнопка выбора толщины листа.

3 – Кнопка для корректировки времени точечной сварки. Позволяет скорректировать время точечной сварки, по сравнению с заданным автоматически.

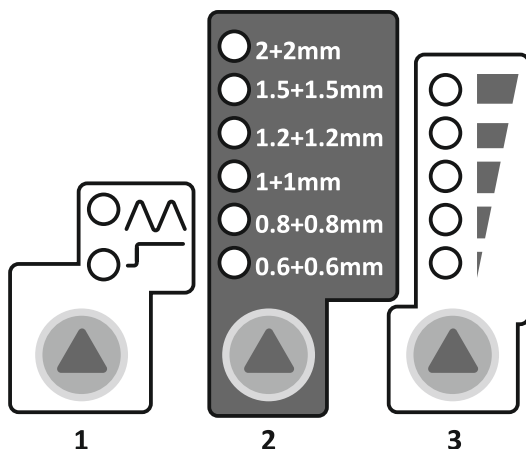


Рисунок 2 – Панель управления аппаратов SWT-230 и SWT-400

5. ПОДГОТОВКА К РАБОТЕ



ВНИМАНИЕ! Все операции по сборке и установке выполнять на аппарате, отключенном от сети питания.

5.1 СБОРКА

Распакуйте аппарат точечной сварки. Выполните монтаж отдельных частей, находящихся в упаковке.

При необходимости подвесить аппарат используя рым-болт, который устанавливается в специальное отверстие (Рис.1, поз. 4). Обратите внимание на то, чтобы резьбовая ножка не входила более, чем на 8 мм.

5.2 РАСПОЛОЖЕНИЕ

Аппарат следует устанавливать на просторной плоской поверхности из однородного материала, способного выдержать его вес, и обеспечивающей доступ к панели управления, к сетевой розетке и к рабочей зоне (консолям и электродам).


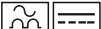
5.3 ПОДКЛЮЧЕНИЕ К СЕТИ

5.3.1 Предупреждения

Перед тем, как выполнить электрическое соединение, проверьте, что напряжение и частота сети, имеющиеся в месте установки, соответствуют данным, указанным на таблице аппарата точечной сварки.

Аппарат должен соединяться только с системой питания с нейтральным проводом, подсоединенным к заземлению.

Для защиты от непрямого контакта необходимо использовать дифференциальные выключатели следующего типа:

- Тип А  – для однофазного аппарата;
- Тип В  – для трехфазного аппарата.

Сварочный аппарат точечной сварки не соответствует требованиям стандарта ГОСТ IEC 61000-3-12.

5.3.2 Вилка и розетка

Модель 220 В:

Кабель питания поставляется с установленной сетевой вилкой типа Schuko (2-штырьковая вилка с плоскими контактными скобами для заземления).

Модель 380 В:

Подсоедините к кабелю питания вилку соответствующей мощности (3 штыря и заземление). Для подключения используется только 2 штыря (фазы), подключение МЕЖФАЗНОЕ!

Сетевая розетка:

Подготовьте розетку сети питания, защищенную предохранителями или автоматическим термоманитным выключателем.

Заземляющий контакт должен быть соединен с заземляющим проводом сети питания.

Если необходимо подключение нескольких аппаратов точечной сварки, следует распределить питание циклично между тремя фазами так, чтобы создать уравновешенную нагрузку, например:

Аппарат 1: L1 – L2

Аппарат 2: L2 – L3

Аппарат 3: L3 – L1

Порядок соединения и количество полюсов используемой вилки, в зависимости от системы подключения, должно соответствовать рисунку 3:

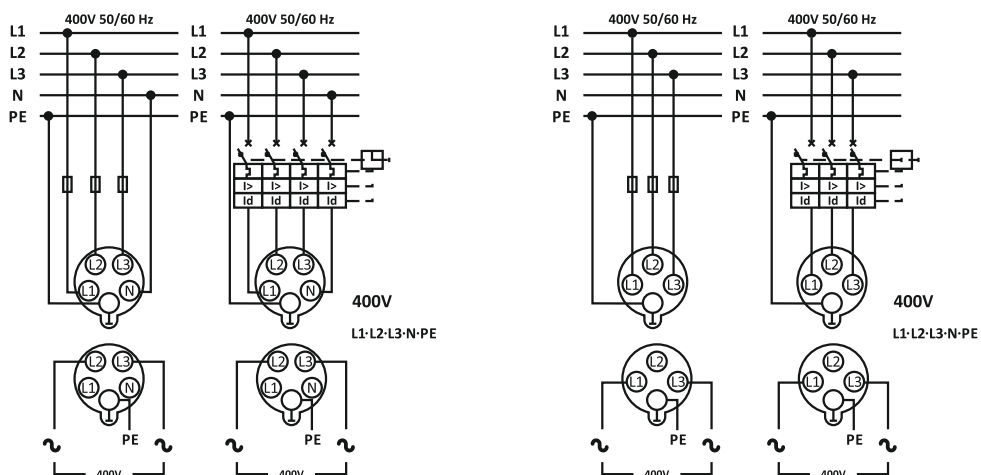


Рисунок 3 – Порядок соединения с питающей сетью модели 380 В

6. СВАРКА

6.1 ПРЕДВАРИТЕЛЬНЫЕ ОПЕРАЦИИ

Перед выполнением точечной сварки необходимо выполнить ряд проверок и регулировок:

1. Проверить, что электрическое подключение выполнено в соответствии с предыдущими инструкциями.

2. Произвести установку и выравнивание электродов:

- тщательно заблокировать нижний электрод в удобном для работы положении;
- ослабить крепежный винт верхнего электрода;
- прижимной рычаг закрыть таким образом, чтобы консоли оказались параллельны друг другу, а наконечники электродов совпали;
- зафиксировать винт в отверстии для блокировки прижимного рычага в положении, подходящем для регулирования силы сжатия;
- заблокировать верхний электрод, тщательно затянув крепежный винт;
- отрегулировать силу сжатия электродов с помощью регулировочного винта под прижимным рычагом. Повернуть винт по часовой стрелке для увеличения усилия сжатия, пропорционально увеличению толщины свариваемых листов. Регулировку следует выполнить так, чтобы сведение рычага и срабатывание микровыключателя происходило при минимальном усилии.

6.2 НАСТРОЙКА ПАРАМЕТРОВ СВАРКИ

- Выбрать толщину свариваемых листов используя кнопку 2 (рис.2), расположенную на панели управления аппарата.
- Выбрать между непрерывным или импульсным режимом сварки используя кнопку 1 (рис. 2).
- При необходимости скорректировать время точечной сварки(увеличить или уменьшить), которое будет задано по умолчанию с помощью кнопки 3 (рис. 2).

6.3 ПРОЦЕСС СВАРКИ

После подключения аппарата к сети питания, для выполнения точечной сварки необходимо выполнить следующие действия:

- Поместить нижний электрод под свариваемый лист.
- Перевести прижимной рычаг до конца хода и, следовательно, нажать на микровыключатель, получив при этом:

1. сжатие металлических листов между электродами с заранее отрегулированным усилием;
2. подачу сварочного тока в течение заданного времени.

- Отпустить прижимной рычаг спустя несколько мгновений. Эта задержка позволяет получить лучшие механические характеристики сварочной точке.

Если у вас нет конкретного опыта работы, следует выполнить несколько пробных сварочных точек на металлических листах той же марки и толщины. Считается, что сварка выполнена правильно в том случае, если, подвергнув образец испытаниям на разрыв, происходит выход ядра точки сварки из одного из двух сваренных листов.

7. ТЕХНИЧЕСКОЕ ОБСЛУЖИВАНИЕ



ВНИМАНИЕ! Перед выполнением техобслуживания убедитесь, что аппарат отключен от сети питания.

7.1 ЕЖЕДНЕВНОЕ ОБСЛУЖИВАНИЕ

Ежедневное обслуживание осуществляется оператором аппарата точечной сварки и может включать в себя:

- Правку/восстановление диаметра и профиля электрода.
- Проверку/корректировку соосности электродов.
- Проверку/корректировку силу сжатия электродов.
- Проверку целостности сетевого кабеля.
- Замену электродов/консолей.

7.2 ПЛАНОВОЕ ОБСЛУЖИВАНИЕ

Плановое обслуживание осуществляется квалифицированным специалистом в области электромеханики.

Перед снятием панелей аппарата и проведением работ с внутренними частями убедитесь, что аппарат отключен от сети питания. Проверка внутренних частей аппарата, находящегося под напряжением, может привести к серьезному поражению электрическим током.

Чтобы обеспечить безопасную и правильную работу аппарата, необходимо периодически проверять внутренние части аппарата и удалять пыль и металлические частицы, скопившиеся на трансформаторе, тиристорном, диодном блоке, клеммнике питания и др., с помощью сухого сжатого воздуха (не более 5 атм.). Периодичность проверки зависит от условий эксплуатации и окружающей среды).

Не направляйте струю сжатого воздуха на электронные платы. Для их очистки используйте мягкую щетку.

Вместе с этим:

- убедитесь, что изоляция кабелей не повреждена, соединения не ослабли и не окислились;
- смажьте шарнирные соединения при необходимости;
- убедитесь, что винты, которыми вторичная обмотка трансформатора соединена с держателями кронштейнов, хорошо затянуты и что на них отсутствуют следы окисления или перегрева; это же относится к блокирующим винтам консолей и электродов;
- убедитесь, что заземляющая цепь аппарата соединена со сварочной цепью (электродами);
- после выполнения техобслуживания или ремонта подсоедините обратно соединения и кабели так, как они были подсоединены изначально, следя за тем, чтобы они не соприкасались с подвижными частями или частями, температура которых может значительно повыситься; закрепите все провода стяжками, вернув их в первоначальный вид, следя за
- тем, чтобы соединения первичной обмотки высокого напряжения были бы должным образом отделены от соединений вторичной обмотки низкого напряжения. При сборке аппарата установите обратно все гайки и винты.

7.3 УСТРАНЕНИЕ НЕИСПРАВНОСТЕЙ

В случае неудовлетворительной работы или перед проведением ремонта (до обращения в сервисный центр), проверьте, что:

- прижимной рычаг должным образом нажимает на микро-выключатель, позволяя аппарату осуществлять сварку;

- не сработала тепловая защита;
крепление консолей и электродов не ослаблены и не окислены;
- режимы сварки (толщина, время) установлены в соответствии со
- свариваемыми деталями.

8. СЕРВИСНОЕ ОБСЛУЖИВАНИЕ

По всем вопросам, связанным с обслуживанием и гарантийным ремонтом оборудования марки «ЕВМ», вы можете получить консультацию у сервисных специалистов нашей компании, обратившись по тел.: +7 (343) 287-86-89.

Компания-производитель гарантирует безотказную работу оборудования и обязуется бесплатно произвести замену частей, имеющих неисправности, вследствие плохого качества материала или дефектов производства, в течение 12 месяцев с даты продажи, указанной в гарантийном талоне.

Бесплатное сервисное обслуживание не распространяется на детали, подверженные естественному износу и работы по плановому обслуживанию. Неисправности, возникшие из-за неправильного использования, порчи или небрежного обращения, неправильного хранения не покрываются действием гарантии.

Сервисному ремонту подлежит только очищенное от пыли и грязи оборудование с полным комплектом принадлежностей, имеющее гарантийный талон с указанием даты продажи, печати фирмы-продавца (при наличии), серийного номера и товаросопроводительных документов (товарный/кассовый чек или товарная накладная).

Дополнительно производитель снимает с себя любую ответственность за какой-либо прямой или косвенный ущерб при несоблюдении потребителем инструкции по эксплуатации и самостоятельном ремонте.

ГАРАНТИЙНЫЙ ТАЛОН

Модель и краткое наименование изделия

Наименование фирмы-покупателя / Ф.И.О. покупателя (для частных лиц)

Серийный номер изделия

Наименование фирмы-продавца

Дата продажи

Штамп и подпись

ДЛЯ ЗАМЕТОК



Mail
info@ewm.ru

Phone
+7 (343) 287-86-89