



**КАЛИБР**  
[www.kalibrcompany.ru](http://www.kalibrcompany.ru)



**АБР - 650**

**Руководство по эксплуатации**

**Аппарат безвоздушного распыления**

## Уважаемый покупатель!

При покупке аппарата безвоздушного распыления Калибр АБР - 650 убедитесь, что в талоне на гарантийный ремонт поставлены: штамп магазина, дата продажи и подпись продавца, а также указана модель и серийный номер аппарата безвоздушного распыления.

Перед включением аппарата безвоздушного распыления внимательно изучите настоящее руководство по эксплуатации. В процессе эксплуатации соблюдайте требования настоящего руководства, чтобы обеспечить оптимальное функционирование аппарата безвоздушного распыления и продлить срок его службы.

Комплексное полное техническое обслуживание и ремонт в объёме, превышающем перечисленные данным руководством операции, должны производиться квалифицированным персоналом на специализированных предприятиях. Установка, и необходимое техническое обслуживание аппарата безвоздушного распыления производится пользователем и допускается только после изучения данного руководства по эксплуатации.

Приобретённый Вами аппарат безвоздушного распыления может иметь некоторые отличия от настоящего руководства, связанные с изменением конструкции, не влияющие на условия его монтажа и эксплуатации.

### 1. Основные сведения об изделии

1.1 Аппарат безвоздушного распыления АБР (далее по тексту- аппарат) представляет собой электрический аппарат безвоздушного распыления с возможностью транспортировки, который предназначен для подачи лакокрасочных составов к краскопульту под действием встроенного электрического насоса. Используется в строительно - отделочных работах при окраске поверхностей большой площади.



**Внимание!** Изготовитель/ поставщик не отвечает за повреждения, вызванные ненадлежащим использованием АБР. Риск несёт исключительно пользователь.

1.2 Данная модель предназначена для работы в условиях умеренного климата с диапазоном рабочих температур от +5 до +35 °С и относительной влажности не более 80%. аппарат должен эксплуатироваться в условиях, обеспечивающих защиту от непосредственного влияния атмосферных осадков, солнечных лучей и резких температурных колебаний.

1.3 Транспортировка аппарата производится в закрытых транспортных средствах в соответствии с правилами перевозки грузов, действующих на транспорте данного вида.

1.4 Габаритные размеры и вес представлены в таблице ниже:

Габаритные размеры в упаковке, мм	
- длина	565
- ширина	530
- высота	780
Вес (брутто/нетто), кг	19,0/17,8

## **2. Технические характеристики**

2.1 Технические данные аппарата представлены в таблице ниже:

Напряжение, В/ Частота, Гц	220/50
Потребляемая мощность, Вт	650
Максимальное давление, Бар	207
Производительность, л/мин	1,5
Макс. вязкость распыляемого вещества, DIN/сек.	30
Соединение штуцеров, дюйм	1/4

Расшифровка серийного номера:

S/N XX XXXXXXXX/ XXXX

буквенно-цифровое обозначение / год и месяц изготовления

## **3. Комплектация**

3.1 Комплектация аппарата представлена в таблице ниже\*:

АБР	1
Краскопульт	1
Рама	1
Набор крепежа (винты, гайки)	1
Шланг	1
Колёса	2
Руководство по эксплуатации	1
Упаковка	1

\* в зависимости от поставки комплектация может изменяться

## 4. Общий вид аппарата

4.1 Общий вид АБР представлен на рис.1\*

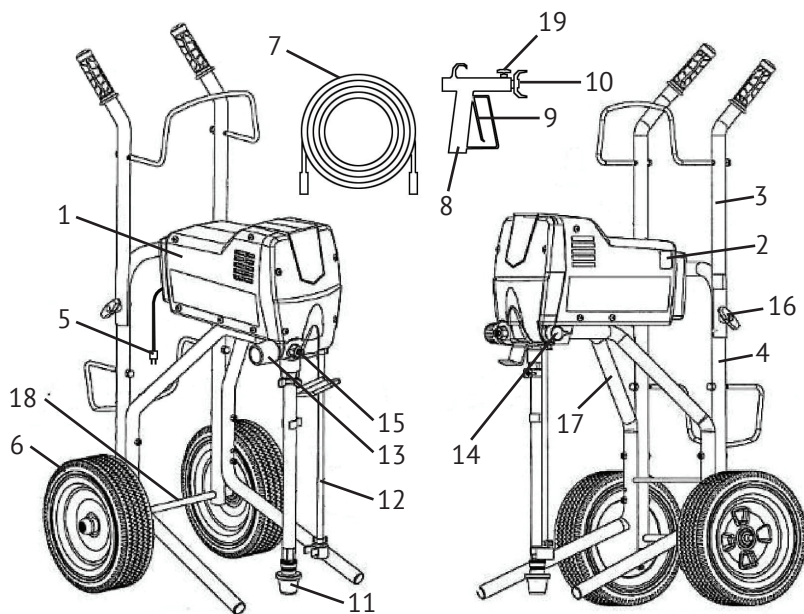


рис. 10

- 1 - корпус
- 2 - выключатель
- 3 - верхняя часть рамы
- 4 - нижняя часть рамы
- 5 - шнур питания с вилкой
- 6 - колёса для транспортировки
- 7 - шланг
- 8 - краскопульт
- 9 - спусковой рычаг
- 10 - дюза
- 11 - шланг для всасывания с фильтром
- 12 - дополнительный шланг для всасывания с фильтром
- 13 - регулятор давления
- 14 - регулятор всасывания краски
- 15 - штуцер выходной
- 16 - винт фиксирующий
- 17 - стойка-основание
- 18 - ось
- 19 - регулятор факела



**\*Внимание!** Внешний вид оборудования/инструмента может незначительно отличаться от представленного на рисунке. Это связано с его дальнейшим техническим усовершенствованием. Изготовитель оставляет за собой право вносить изменения в конструкцию и комплектацию оборудования/инструмента без предварительного уведомления пользователя, с целью повышения потребительских качеств оборудования/инструмента.

## 5. Инструкция по технике безопасности

Перед использованием аппарата внимательно ознакомьтесь с руководством по эксплуатации. Данное руководство храните в надёжном месте, доступным при первой необходимости. аппарат предназначен для использования только специалистами. Вследствие ненадлежащего использования аппарата, либо вследствие любого изменения его конструкции или комбинирования с неподходящими деталями, может быть нанесён серьёзный ущерб собственному здоровью, здоровью других лиц и животных. Необходимо учитывать и соблюдать применимые правила техники безопасности, нормы для рабочих мест и положения по охране труда.



**Внимание!** Никогда не направляйте краскопульт на себя, других лиц и животных. Растворители и разбавители могут привести к химическим ожогам.

В рабочей зоне аппарата должно находиться только необходимое для продолжения работы количество растворителя и краски (по завершению работы уберите растворитель и краску в надлежащие складские помещения). Перед любыми техническими работами аппарат должен быть отсоединён от сети питания электрическим током. Перед каждым запуском, особенно после каждой очистки и после ремонтных работ, следует проверить на прочность посадки все болты и гайки, а также проверить герметичность соединений и шлангов. Неисправные детали следует отремонтировать или заменить. Для получения наилучших результатов покраски и для обеспечения высокой безопасности использовать только оригинальные запчасти. При покраске в рабочей зоне не должно иметься источников воспламенения (открытого огня, зажжённых сигарет, включённых в сеть ламп и др.), поскольку при покраске образуются легковоспламеняющиеся смеси. При покраске необходимо использовать соответствующие правилам рабочие средства защиты (защита органов дыхания и др.). Поскольку в случае распылении при высоком давлении превышает уровень звукового давления, необходимо использовать подходящие средства защиты органов слуха. При использовании аппарата вибрации не передаются на части тела оператора. Сила отдачи невелика.

## 6. Инструкция по использованию

### 6.1 Сборка

6.1.1 Установите верхнюю часть рамы **3** (рис. 1) на нижнюю **4** (рис. 1) и зафиксируйте винтами **16** (рис. 1)

6.1.2 Установите на раму стойку-основание **17** (рис. 1) и зафиксируйте с помощью болтов и гаек (входят в комплект поставки)

6.1.3 На стойку **17** (рис. 1) установите корпус АБР **1** (рис. 1)

6.1.4 На нижнюю часть рамы **4** (рис. 1) установите ось **18** (рис. 1), затем установите колёса для транспортировки **6** (рис. 1)

### 6.2 Подключение

6.2.1 Данный аппарат предназначен для работы от электрической сети переменного тока.



**Внимание!** Перед настройкой, обслуживанием, подключением шланга необходимо отключить аппарат от сети питания электрическим током!

6.2.2 Подсоедините один конец шланга **7** (рис. 1) к выходному штуцеру **15** (рис. 1) а другой к приёмному штуцеру краскопульта **8** (рис. 1). Регулятором **13** (рис. 1) производится регулировка давления.

6.2.3 С помощью хомутов подключите 2 шланга для всасывания краски **11** и **12** (рис. 1). В зависимости от вязкости краски, регулятором **14** (рис. 1) производится регулировка всасывания.

### 6.3 Последовательность работы

6.3.1 Возьмите ёмкость с краской и опустите в неё всасывающие шланги как показано на рис. 2

6.3.2 Затем подключите вилку **5** (рис. 1) к розетке питания электрическим током.

6.3.3 Переведите выключатель **2** (рис. 1) в положение «Вкл.»

6.3.4 Если неисправностей не обнаружено и выполнены все подготовительные работы, можно приступать к окраске.

### 6.4 Распыление (рис. 3)

Перед началом распыления необходимо проверить краскопульт на шаблоне, произвести калибровку давления подачи краски **13** (рис. 1), подачи краски **14** (рис. 1), настроить винт распыления **19** (рис. 1).

Во избежание перераспыла и проблем на поверхностях рекомендуется соблюдать расстояние от 25 см до 45 см между воздушной дюзой и поверхностью.

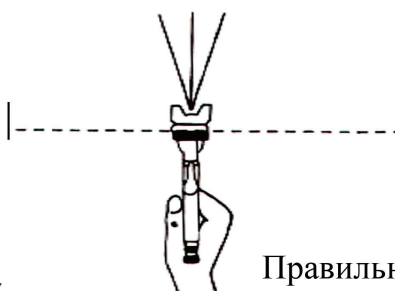
Распыляйте материал равномерно, передвигая краскопульт перпендикулярно поверхности как показано на рис. 3



рис. 2



Неправильно!



Правильно

рис. 3

### 6.5 Очистка аппарата.

- По окончании работы хорошо промойте аппарат. Растворитель залейте в ёмкость, включите аппарат и распылите его.

- Очистите краскопульт и воздушную дюзу кисточкой или щёткой. Не кладите краскопульт в растворитель.

- Загрязнённые отверстия ни в коем случае не чистите ненадлежащими предметами, даже самое небольшое повреждение влияет на картину распыления. Используйте специальные иглы для очистки дюз.

Квалифицированный ремонт в большинстве случаев можно производить только при помощи специальных инструментов. В этом случае обратитесь в сервисный центр.



**Внимание!** Краскопульт можно мыть вручную при помощи растворителей или моющих средств. Не в коем случае не оставляйте краскопульт долгое время в растворе.

## 7. Срок службы и хранение

7.1 Срок службы аппарата 3 года.

7.2 Храните аппарат в сухом отапливаемом, вентилируемом помещении, защищённом от проникновения паров кислот, щелочей и пылеобразивных веществ, при температуре не ниже +5 °С и относительной влажности не более 70%.

7.3 Указанный срок службы действителен при соблюдении потребителем требований настоящего руководства по эксплуатации.

## 8. Гарантия изготовителя (поставщика).

8.1 Гарантийный срок эксплуатации аппарата - 12 календарных месяцев со дня продажи.

8.2 В случае выхода аппарата из строя в течение гарантийного срока эксплуатации по вине изготовителя, владелец имеет право на бесплатный гарантийный ремонт, при соблюдении следующих условий:

- отсутствие механических повреждений;
- отсутствие признаков нарушения требований руководства по эксплуатации;

- наличие в руководстве по эксплуатации отметки о продаже и наличие подписи покупателя;

- соответствие серийного номера аппарата номеру гарантийного талона;
- отсутствие следов неквалифицированного ремонта.

Удовлетворение претензий потребителя с недостатками по вине изготовителя производится в соответствии с законом РФ «О защите прав потребителей».

Адрес гарантийной мастерской:

**141074, г. Королёв, МО, ул. Пионерская, д.16**

**т. (495) 647-76-71**

8.3 Безвозмездный ремонт или замена аппарата в течение гарантийного срока эксплуатации производится при условии соблюдения потребителем правил эксплуатации и технического обслуживания, хранения и транспортировки.

8.4 При обнаружении Покупателем каких-либо неисправностей аппарата, в течение срока, указанного в п. 8.1 он должен проинформировать об этом Продавца и предоставить аппарат Продавцу для проверки. Максимальный срок проверки - в соответствии с законом РФ. «О защите прав потребителей». В случае обоснованности претензий Продавец обязуется за свой счёт осуществить ремонт аппарата или его замену. Транспортировка аппарата для экспертизы, гарантийного ремонта или замены производится за счёт Покупателя.

8.5 В том случае, если неисправность аппарата вызвана нарушением условий его эксплуатации или Покупателем нарушены условия, предусмотренные п. 8.3 Продавец с согласия покупателя вправе осуществить ремонт изделия за отдельную плату.

8.6 На продавца не могут быть возложены иные, не предусмотренные настоящим руководством, обязательства.

8.7 Гарантия не распространяется на:

- любые поломки связанные с погодными условиями (дождь, мороз, снег);
- при появлении неисправностей, вызванных действием непреодолимой силы (несчастный случай, пожар, наводнение, удар молнии и т.п.);
- нормальный износ: аппарат нуждается в должном техническом обслуживании. Гарантией не покрывается ремонт, потребность в котором возникает вследствие нормального износа, сокращающего срок службы частей и оборудования;
- на износ таких частей, как соединительные контакты, резиновые уплотнители и т.п;
- естественный износ (полная выработка ресурса, сильное внутреннее или внешнее загрязнение);
- на оборудование и его части выход из строя которых стал следствием неправильной установки, несанкционированной модификации, неправильного применения, небрежности, неправильного обслуживания, ремонта или хранения, что неблагоприятно влияет на его характеристики и надёжность.



**Внимание!** При продаже должны заполняться все поля гарантийного талона. Неполное или неправильное заполнение гарантийного талона может привести к отказу от выполнения гарантийных обязательств.

С условиями гарантийного обслуживания ознакомлен(а). При покупке изделие было проверено. Претензий к упаковке, комплектации и внешнему виду не имею.

Подпись покупателя \_\_\_\_\_

**Корешок талона №2 на гарантийный ремонт**

(модель \_\_\_\_\_)

Изыят« \_\_\_\_\_ » 20\_\_ г.

Исполнитель \_\_\_\_\_ (подпись) (фамилия, имя, отчество)

**Корешок талона №1 на гарантийный ремонт**

(модель \_\_\_\_\_)

Изыят« \_\_\_\_\_ » 20\_\_ г.

Исполнитель \_\_\_\_\_ (подпись) (фамилия, имя, отчество)

**Талон № 1\***

на гарантийный ремонт аппарата  
(модель \_\_\_\_\_)

Серийный номер S/N \_\_\_\_\_

Представитель ОТК \_\_\_\_\_

**Заполняет торговая организация:**

Продан \_\_\_\_\_  
(наименование предприятия - продавца)

Дата продажи \_\_\_\_\_ Место печати

Продавец \_\_\_\_\_  
(подпись)  
\_\_\_\_\_  
(фамилия, имя, отчество)

\*талон действителен при заполнении

**Талон № 2\***

на гарантийный ремонт аппарата  
(модель \_\_\_\_\_)

Серийный номер S/N \_\_\_\_\_

Представитель ОТК \_\_\_\_\_

**Заполняет торговая организация:**

Продан \_\_\_\_\_  
(наименование предприятия - продавца)

Дата продажи \_\_\_\_\_ Место печати

Продавец \_\_\_\_\_  
(подпись)  
\_\_\_\_\_  
(фамилия, имя, отчество)

\*талон действителен при заполнении

**Заполняет ремонтное предприятие**

\_\_\_\_\_ (наименование и адрес предприятия)

Исполнитель \_\_\_\_\_ (подпись) \_\_\_\_\_ (фамилия, имя, отчество)

Владелец \_\_\_\_\_ (подпись) \_\_\_\_\_ (фамилия, имя, отчество)

Дата ремонта \_\_\_\_\_ Место печати

Утверждаю \_\_\_\_\_ (должность, подпись)

\_\_\_\_\_ (ФИО руководителя предприятия)

**Заполняет ремонтное предприятие**

\_\_\_\_\_ (наименование и адрес предприятия)

Исполнитель \_\_\_\_\_ (подпись) \_\_\_\_\_ (фамилия, имя, отчество)

Владелец \_\_\_\_\_ (подпись) \_\_\_\_\_ (фамилия, имя, отчество)

Дата ремонта \_\_\_\_\_ Место печати

Утверждаю \_\_\_\_\_ (должность, подпись)

\_\_\_\_\_ (ФИО руководителя предприятия)

**Внимание!** При продаже должны заполняться все поля гарантийного талона. Неполное или неправильное заполнение гарантийного талона может привести к отказу от выполнения гарантийных обязательств.

С условиями гарантийного обслуживания ознакомлен(а). При покупке изделие было проверено. Претензий к упаковке, комплектации и внешнему виду не имею. Подпись покупателя \_\_\_\_\_

**Корешок талона №4 на гарантийный ремонт**

(модель \_\_\_\_\_)

Изъятк \_\_\_\_\_ 20 \_\_\_\_ г.

Исполнитель \_\_\_\_\_ (подпись) \_\_\_\_\_ (фамилия, имя, отчество)

**Корешок талона №3 на гарантийный ремонт**

(модель \_\_\_\_\_)

Изъятк \_\_\_\_\_ 20 \_\_\_\_ г.

Исполнитель \_\_\_\_\_ (подпись) \_\_\_\_\_ (фамилия, имя, отчество)

**Талон № 3\***

на гарантийный ремонт аппарата  
(модель \_\_\_\_\_)

Серийный номер S/N \_\_\_\_\_

Представитель ОТК \_\_\_\_\_

**Заполняет торговая организация:**

Продан \_\_\_\_\_  
(наименование предприятия - продавца)

Дата продажи \_\_\_\_\_

Место печати

Продавец \_\_\_\_\_  
(подпись)

\_\_\_\_\_  
(фамилия, имя, отчество)

\*талон действителен при заполнении

**Талон № 4\***

на гарантийный ремонт аппарата  
(модель \_\_\_\_\_)

Серийный номер S/N \_\_\_\_\_

Представитель ОТК \_\_\_\_\_

**Заполняет торговая организация:**

Продан \_\_\_\_\_  
(наименование предприятия - продавца)

Дата продажи \_\_\_\_\_

Место печати

Продавец \_\_\_\_\_  
(подпись)

\_\_\_\_\_  
(фамилия, имя, отчество)

\*талон действителен при заполнении

**Заполняет ремонтное предприятие**

\_\_\_\_\_ (наименование и адрес предприятия)

Исполнитель \_\_\_\_\_ (подпись) \_\_\_\_\_ (фамилия, имя, отчество)

Владелец \_\_\_\_\_ (подпись) \_\_\_\_\_ (фамилия, имя, отчество)

Дата ремонта \_\_\_\_\_ Место печати

Утверждаю \_\_\_\_\_ (должность, подпись)

\_\_\_\_\_ (ФИО руководителя предприятия)

**Заполняет ремонтное предприятие**

\_\_\_\_\_ (наименование и адрес предприятия)

Исполнитель \_\_\_\_\_ (подпись) \_\_\_\_\_ (фамилия, имя, отчество)

Владелец \_\_\_\_\_ (подпись) \_\_\_\_\_ (фамилия, имя, отчество)

Дата ремонта \_\_\_\_\_ Место печати

Утверждаю \_\_\_\_\_ (должность, подпись)

\_\_\_\_\_ (ФИО руководителя предприятия)







[www.kalibrcompany.ru](http://www.kalibrcompany.ru)

