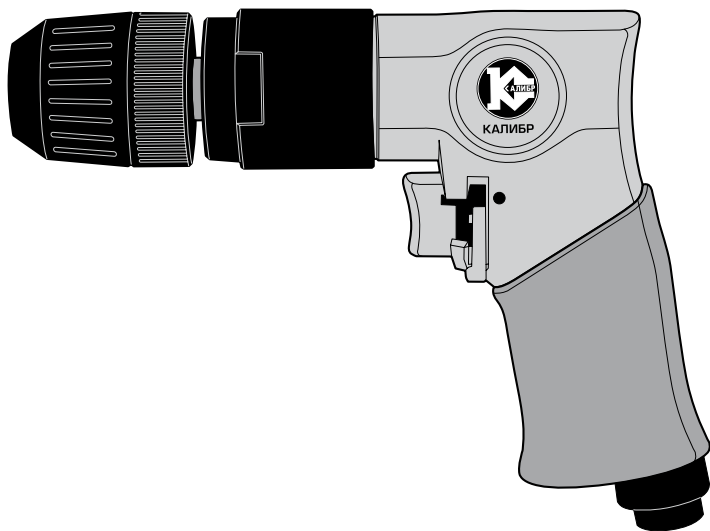




**КАЛИБР**

[www.kalibrcompany.ru](http://www.kalibrcompany.ru)



**ПД - 6,3/114P+**

**Руководство по эксплуатации**

**Пневматическая дрель**

## Уважаемый покупатель!

При покупке пневматической ручной дрели Калибр ПД – 6,3/114Р+ требуйте проверки её работоспособности пробным запуском. Убедитесь, что в талоне на гарантийный ремонт проставлены штамп магазина, дата продажи и подпись продавца, а также указана модель и серийный номер пневматической дрели.

Перед включением внимательно изучите настоящее руководство по эксплуатации. В процессе эксплуатации соблюдайте требования настоящего руководства, чтобы обеспечить оптимальное функционирование пневматической дрели и продлить срок её службы.

Комплексное полное техническое обслуживание и ремонт в объёме, превышающем перечисленные данным руководством операции, должны производиться квалифицированным персоналом на специализированных предприятиях. Установка, и необходимое техническое обслуживание производится пользователем и допускается только после изучения данного руководства по эксплуатации.

Приобретённая Вами пневматическая ручная дрель может иметь некоторые отличия от настоящего руководства, связанные с изменением конструкции, не влияющие на условия её подключения и эксплуатации.

### 1. Основные сведения об изделии

1.1 Пневматическая ручная дрель (машина ручная сверлильная, пневматическая, прямая, далее по тексту: дрель) с функцией реверса, предназначена для сверления отверстий в дереве, металле и пластике, а также закручивания/откручивания крепежа с резьбой (функция – шуруповёрт). Сжатый воздух от компрессора (пневматической линии) приводит во вращение ротационный пневмодвигатель. Шестилопастной ротор пневмодвигателя предаёт вращение на шпиндель. На шпиндель прикручивается быстрозажимной патрон 3/8 дюйма с диапазоном крепления свёрл диаметром от 0,8 до 10 мм. Свёрла для разных материалов и биты, вставляемые в патрон, являются рабочим инструментом дрели.

Включение дрели осуществляется нажатием на клавишу (рис.1 поз.3). Отпущенная клавиша, пружиной возвращается в исходное положение – выключено (прекращена подача сжатого воздуха).

Изготовитель/ Поставщик не отвечает за повреждения, вызванные ненадлежащим использованием дрели. Риск несёт исключительно пользователь.

Использование по назначению предполагает соблюдение инструкций по эксплуатации, а также требований по проверке и техническому обслуживанию.

1.2 Вид климатического исполнения данной модели УХЛ 4 по ГОСТ 15150-69, то есть данная модель предназначена для работы в условиях умеренного климата с диапазоном рабочих температур от +5 до +35 °С и относительной влажности воздуха не более 80%

1.3 Транспортировка инструмента производится в закрытых транспортных средствах в соответствии с правилами перевозки грузов, действующих на

транспорте данного вида.

1.4 Габаритные размеры в упаковке представлены в таблице:

Габаритные размеры в упаковке, мм	
- длина	212
- ширина	150
- высота	52
Вес (брутто/нетто), кг	1,4/1,3

## 2. Основные технические данные

2.1 Основные технические данные дрели представлены в таблице:

Соединение штуцера, дюйм	1/4
Диапазон свёрл патрона, мм	0,8-10
Частота оборотов холостого хода, об/мин	1800
Рабочее давление, Бар	6,3
Расход потребляемого воздуха, л/мин	114
Давление звука, дБ	87,1
Звуковая мощность, дБ	98,1
Вибрация на рукоятке, м/с <sup>2</sup>	0,9

Расшифровка серийного номера на шильдике изделия:

S/N XX XXXXXXXX/ XXXX

буквенно-цифровое обозначение / год и месяц изготовления

## 3. Комплектация

3.1 В торговую сеть дрель поставляется в следующей комплектации\*:

Дрель	1
Штуцер переходной	1
Ёмкость со смазкой	1
Руководство по эксплуатации	1
Упаковка	1

\* в зависимости от поставки комплектация может меняться

## 4. Общий вид и устройство инструмента

4.1 Общий вид дрели представлен на рис. 1

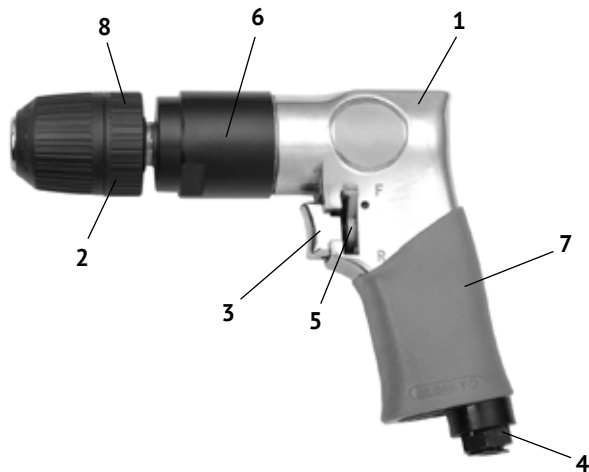


рис. 1

- 1 – корпус; 2 – быстрозажимной патрон;
- 3 – клавиша включения; 4 – штуцер входной;
- 5 – рычаг переключения направления вращения - реверс;
- 6 – крышка планетарного механизма; 7 – рукоятка;
- 8 – кольцо патрона.

### 4.2 Устройство дрели

Основные элементы дрели: ротационный пневмодвигатель, планетарный и реверсный механизмы, и пусковое устройство расположены в металлическом корпусе (рис.1 поз.1), выполненном заодно с рукояткой (рис.1 поз.7). В нижней части рукоятки находятся штуцер подвода сжатого воздуха (рис.1 поз.5). Переключение направления вращения шпинделя осуществляется перемещением рычага реверсивного клапана (рис.1 поз.5). Направление вращения указано на корпусе символами: рычаг поднят вверх «F» - по часовой стрелке, рычаг опущен вниз «R» - против часовой стрелки. В патрон вставляются свёрла со стандартным цилиндрическим хвостовиком или биты для откручивания/закручивания крепежа. Свёрла для разных материалов и биты, вставляемые в патрон, являются основным рабочим инструментом дрели.

## 5. Инструкция по технике безопасности

Перед использованием дрели внимательно ознакомьтесь с руководством по эксплуатации. Данное руководство храните в надёжном месте, доступным при первой необходимости. Дрель предназначена для использования только специалистами и в соответствии с назначением и требованиями, указанными

в данном руководстве. Вследствие ненадлежащего использования дрели, либо вследствие любого её изменения или комбинирования с неподходящими деталями, может быть нанесён серьёзный ущерб собственному здоровью, здоровью других лиц и животных. Необходимо учитывать и соблюдать применимые правила техники безопасности, нормы для рабочих мест и положения по охране труда.

Перед любыми работами с дрелью убедитесь, что она отсоединена от источника воздуха. Перед каждым запуском следует проверить на прочность посадки все болты и гайки, а также проверить герметичность соединений и шлангов. Герметичность соединения обеспечивается фум-лентой или любым другим резьбовым герметиком. Неисправные детали следует отремонтировать или заменить. Для получения наилучших результатов и для обеспечения высокой безопасности используйте только оригинальные запчасти.

При работе с дрелью должны соблюдаться следующие правила:

- не используйте инструмент и компрессор без предусмотренных устройств безопасности;
- работайте только с защитными очками;
- не прикасайтесь к движущимся частям дрели;
- не допускайте натягивания, перекручивания и попадания под различные предметы шланга - источника воздуха;
- не оставляйте без надзора дрель, подключённую к источнику воздуха;
- запрещается использовать свёрла и биты, не соответствующие размерам, указанным на патроне;
- работайте инструментом только в устойчивом положении;
- не работайте дрелью с приставных лестниц;
- используйте противошумные наушники.

## **6. Использование по назначению**

6.1 Установка рабочего инструмента (биты, сверла) в патрон:

- удерживая кольцо патрона (рис.1 поз.8) одной рукой, другой вращать переднюю часть патрона (рис.1 поз.1) против часовой стрелки до разведения кулачков патрона на расстояние, необходимое для установки рабочего инструмента;

- вставить хвостовик биты (сверла) между кулачками;
- удерживая кольцо патрона (рис.1 поз.8) одной рукой, другой вращать переднюю часть патрона (рис.1 поз.1) по часовой стрелке до фиксации рабочего инструмента кулачками патрона;
- перед началом работы убедиться в надёжности фиксации рабочего инструмента в патроне.

6.2 При работе дрелью необходимо выполнять все требования раздела 4 настоящего руководства;

6.3 Каждый раз перед использованием следует проверять затяжку болтов и

гаек системы подачи воздуха. Перед техническим обслуживанием или ремонтом, дрель должна быть отключена от сети подачи воздуха. Несоблюдение мер предосторожности может привести к травмированию и тяжёлым последствиям.

6.4 Перед соединением шланга для подачи воздуха с дрелью, её необходимо предварительно продуть. Добавьте 4 - 5 капель масла (из ёмкости, входящей в комплект поставки) в воздушное входное отверстие дрели для смазки внутренних механизмов.

6.5 Включение и выключение дрели осуществляется нажатием клавиши (рис.1 поз.3). Следует помнить, что после того, как вы отпустите клавишу, вращение патрона будет продолжаться по инерции ещё несколько секунд.

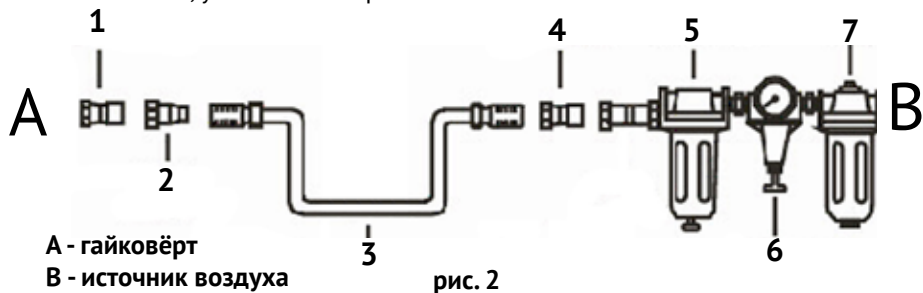
6.6 Реверс. Переключение направления вращения шпинделя с патроном описано в п.4.2. При перемещении стержня реверсного клапана, происходит изменение канала подачи воздуха к ротору двигателя.



**Внимание!** Переключать направление вращения можно только при неработающем инструменте.

6.7 Подключение инструмента.

Дрель должна подсоединяться к системе подачи сжатого воздуха, состоящей из компонентов, указанных на рис.2



**A** - гайковёрт

**B** - источник воздуха

1 - штуцер (1/4"); 2 - переходник шланга; 3 - шланг; 4 - переходник шланга; 5 - маслоотделитель; 6 - манометр; 7 - влагоотделитель.

Данная дрель предназначена для работы с чистым, сухим воздухом. Поскольку сжатый воздух может содержать влагу и посторонние примеси, приводящие к ржавлению и преждевременному износу инструмента, а также ухудшению качества работы. Рекомендуется использовать в воздушной линии фильтры (влаго/маслоотделитель), которые устанавливаются как можно ближе к дрели.

В пневмолинии необходимо использовать лубрикатор (маслёнку) для насыщения парами масла трущиеся детали инструмента.

6.8 Рекомендации при работе:

- закрепить в патроне, как указано в п.6.1, сверло нужного для работы диа-

метра и соответствующее материалу заготовки;

- при сверлении отверстий в металле, рекомендуется накренить место сверления;
- для снижения нагрузки на инструмент, при сверлении отверстий большого диаметра, просверлите отверстие вначале тонким сверлом;
- для облегчения процесса сверления, рекомендуется чаще выводить сверло из отверстия для удаления стружки;
- исключите чрезмерную осевую нагрузку на дрель во избежание поломки сверла;
- не допускайте перекашивания сверла от оси сверления;
- тщательно выбирайте биту, её наконечник и шлицы крепежа должны совпадать по форме и размеру;
- при соединении деревянных заготовок крупным крепежом (саморезы, шурупы), рекомендуется предварительно просверлить место соединения тонким сверлом, это снизит нагрузку на дрель.

#### 6.9 Очистка дрели.

После окончания работы очистите патрон и корпус дрели, смажьте подвижные детали гайковёрта.

Квалифицированный ремонт в большинстве случаев можно производить только при помощи специальных инструментов. В этом случае обратитесь в сервисный центр.

## **7. Срок службы, хранение и утилизация**

7.1 Срок службы дрели 3 года.

7.2 Хранить дрель необходимо в сухом отапливаемом, вентилируемом помещении, защищённом от проникновения паров кислот, щелочей и пылеобразных веществ, при температуре не ниже +5 °С и относительной влажности не более 80%.

7.3 Указанный срок службы действителен при соблюдении потребителем требований настоящего руководства.

7.4 Дрель не требует специальных мер по утилизации после выработки ресурса.

## **8. Гарантия изготовителя (поставщика)**

8.1 Гарантийный срок эксплуатации дрели - 12 календарных месяцев со дня продажи.

8.2 В случае выхода дрели из строя в течение гарантийного срока эксплуатации по вине изготовителя, владелец имеет право на бесплатный гарантийный ремонт, при соблюдении следующих условий:

- отсутствие механических повреждений;
- отсутствие признаков нарушения требований руководства по эксплуатации;
- наличие в руководстве по эксплуатации отметки о продаже и наличие под-





Схема дрели модели ПД – 6,3/114Р+

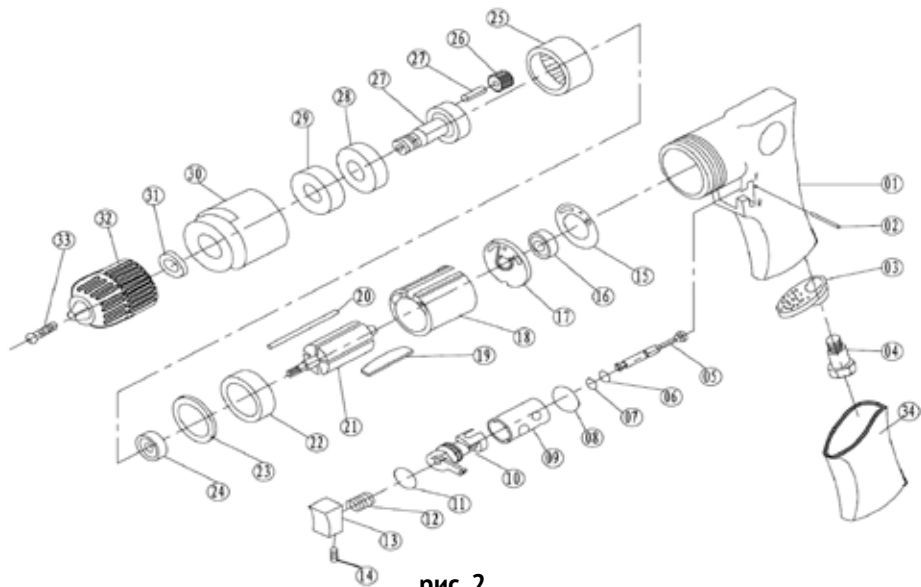


рис. 2

- 1 - корпус; 2 - ось; 3 - крышка воздуховода; 4 - штуцер воздушный входной; 5 - стержень клапана; 6 - кольцо резиновое; 7 - кольцо резиновое; 8 - кольцо резиновое; 9 - втулка клапана реверсивного; 10 - переключатель реверса; 11 - кольцо резиновое; 12 - пружина; 13 - клавиша пусковая; 14 - винт; 15 - прокладка; 16 - подшипник; 17 - крышка цилиндра задняя; 18 - цилиндр; 19 - лопасть ротора; 20 - стержень; 21 - ротор; 22 - крышка цилиндра передняя; 23 - шайба; 24 - подшипник; 25 - колесо зубчатое; 26 - сателит; 27 - ось сателита+шпиндель; 28 - шестерня; 29 - подшипник; 30 - крышка передняя; 31 - шайба; 32 - патрон; 33 - винт; 34 - накладка рукоятки резиновая.

Приложение 2

Применяемые предписывающие знаки по ГОСТ Р 12.4.026-2001

	<p>Работать в защитных очках</p>	<p>На рабочих местах и участках, где требуется защита органов зрения</p>
	<p>Работать в защитных наушниках</p>	<p>На рабочих местах и участках с повышенным уровнем шума</p>
	<p>Работать в средствах индивидуальной защиты органов дыхания</p>	<p>На рабочих местах и участках, где требуется защита органов дыхания</p>
	<p>Работать в защитных перчатках</p>	<p>На рабочих местах и участках, где требуется защита рук от воздействия вредных или агрессивных сред, защита от возможного поражения электрическим током</p>

[www.kalibrcompany.ru](http://www.kalibrcompany.ru)

