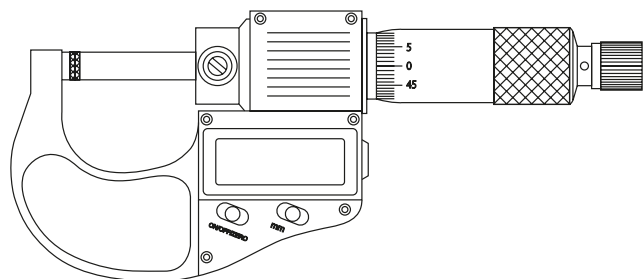


Руководство по эксплуатации

Электронный микрометр

RGK MC-25



Технические характеристики

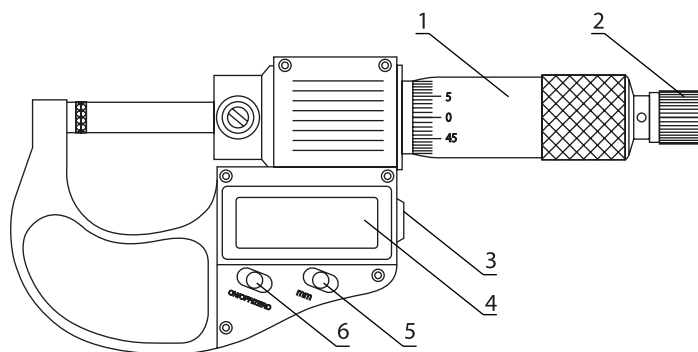
Диапазон измерения	от 0 до 25мм
Разрешение	0,001 мм
Источник питания	батарея 1,5 В × 1 шт.
Скорость измерения	≤1,5 м/с
Рабочая температура	от 0° до +40° С
Температура хранения	от -20° до +70° С
Допустимая относительная влажность	≤80%

Примечание

1. Перед использованием проверьте правильность значения в нулевом положении. Если оно отлично от нуля, то проведите калибровку микрометра.
2. Барабан нельзя вынимать из втулки, в которой он зафиксирован во избежание повреждений и блокировки инструмента.
3. Запрещается подавать напряжение на какую-либо часть цифрового микрометра, иначе возможно повреждение электронных компонентов инструмента.
4. Запрещается наносить надписи электронным карандашом на какую-либо часть цифрового микрометра, иначе возможно повреждение электронных компонентов инструмента.

5. Не забывайте выключать прибор после использования, чтобы продлить срок службы батарей.

Устройство



1. Барабан с измерительной шкалой
2. Трещотка
3. Разъем для вывода данных на ПК
4. ЖК-дисплей
5. Кнопка выбора единиц измерения мм/дюйм
6. Кнопка включения, выключения и обнуления

Функции клавиш

Кнопка выбора единиц измерения:

Для выбора единиц измерений нажмите клавишу mm (5) при включённом приборе.

Кнопка ВКЛ/ВЫКЛ НОЛЬ:

1. Для включения микрометра однократно нажмите на клавишу ON/OFF/ZERO (6).
2. Для обнуления(калибровки) микрометра однократно нажмите клавишу ON/OFF/ZERO (6) при включённом приборе.
3. Для выключения микрометра зажмите клавишу ON/OFF/ZERO (6) на 2 секунды.

Калибровка микрометра

1. Протрите измерительные поверхности сухой тканью.
2. С помощью трещотки (2) сомкните измерительные поверхности до трёх щелчков.

3. Однократно нажмите клавишу ON/OFF/ZERO (6).

Возможные проблемы

Проблема	Возможная причина	Решение
Нечёткие цифры	Низкое напряжение питания	Замените батарею
Нет изображения	1. Напряжение питания ниже 1..3 В 2. Плохой контакт у батареи.	1. Замените батарею. 2. Установите батарею правильно.

rgk-tools.com