

Ek Archery



JAG 2

ПАСПОРТ ИНСТРУКЦИЯ ПО ЭКСПЛУАТАЦИИ



**ОБЯЗАТЕЛЬНО
ОЗНАКОМЬТЕСЬ С ПРАВИЛАМИ
ИСПОЛЬЗОВАНИЯ И БЕЗОПАСНОСТИ**



ПРАВИЛА ИСПОЛЬЗОВАНИЯ И БЕЗОПАСНОСТИ

Арбалет Jag 2 не является оружием, однако это современное, эффективное и высокоточное изделие, которое обязывает к максимально ответственному и бережному обращению.

Главное правило, которому необходимо следовать владельцу арбалета – ни в коем случае не допускать холостого выстрела. К холостому выстрелу приводит: выстрел без стрелы, выстрел со сломанной стрелой, выстрел со стрелой, не предназначенной для этого арбалета, а также выстрел с некорректно установленной стрелой.

Почему холостой выстрел так опасен? Для наглядности приведем следующий пример: в момент выстрела, накопленная в плечах арбалета потенциальная энергия переходит в кинетическую энергию, которой достаточно, чтобы отправить стрелу в полет более чем на 200 метров. Куда уйдет вся эта энергия, если она не будет передана стреле? - Эта энергия уйдет в корпус арбалета, прежде всего - в плечи и тетиву, что нанесет им огромный урон. В результате арбалет будет сломан и нуждаться дорогостоящем ремонте. Помните: повреждения, полученные в результате холостого выстрела, не являются гарантийным случаем!

Следуйте нижеприведенным правилам, чтобы не допустить травм и повреждения арбалета:

1. Не допускайте попадания пальцев на направляющую взведенного арбалета! Перед выстрелом всегда проверяйте положение руки на цефье.
2. Никогда, даже в шутку, не наводите взведенный арбалет на человека, даже если на нем нет стрелы!
3. Не пользуйтесь арбалетом после употребления алкоголя или других опьяняющих веществ (в том числе лекарственных препаратов, снижающих скорость реакции).
4. **Никогда не давайте стрелять из своего арбалета человеку, который не читал эту инструкцию!**
5. Не переключайте предохранитель в положение «FIRE» заранее, или пока вы не готовы стрелять.
6. Перед стрельбой убедитесь, что рядом с точкой, куда вы целитесь нет посторонних людей.
7. Не стреляйте, если ветви или другие объекты находятся на пути движения плеч или тетивы арбалета.
8. Не стреляйте из арбалета, если заметили, что он поврежден. Не пытайтесь починить арбалет самостоятельно, обратитесь в ближайший сервис-центр.
9. Не модифицируйте арбалет и его аксессуары. Это лишает вас права на гарантийное обслуживание!
10. Не допускайте загрязнения подвижных элементов конструкции и направляющей арбалета.
11. Никогда не транспортируйте ваш арбалет во взведенном или заряженном виде!
12. Запрещается стрельба из арбалета с поврежденной тетивой. Лопнувшая в момент выстрела тетива приведет к холостому выстрелу.

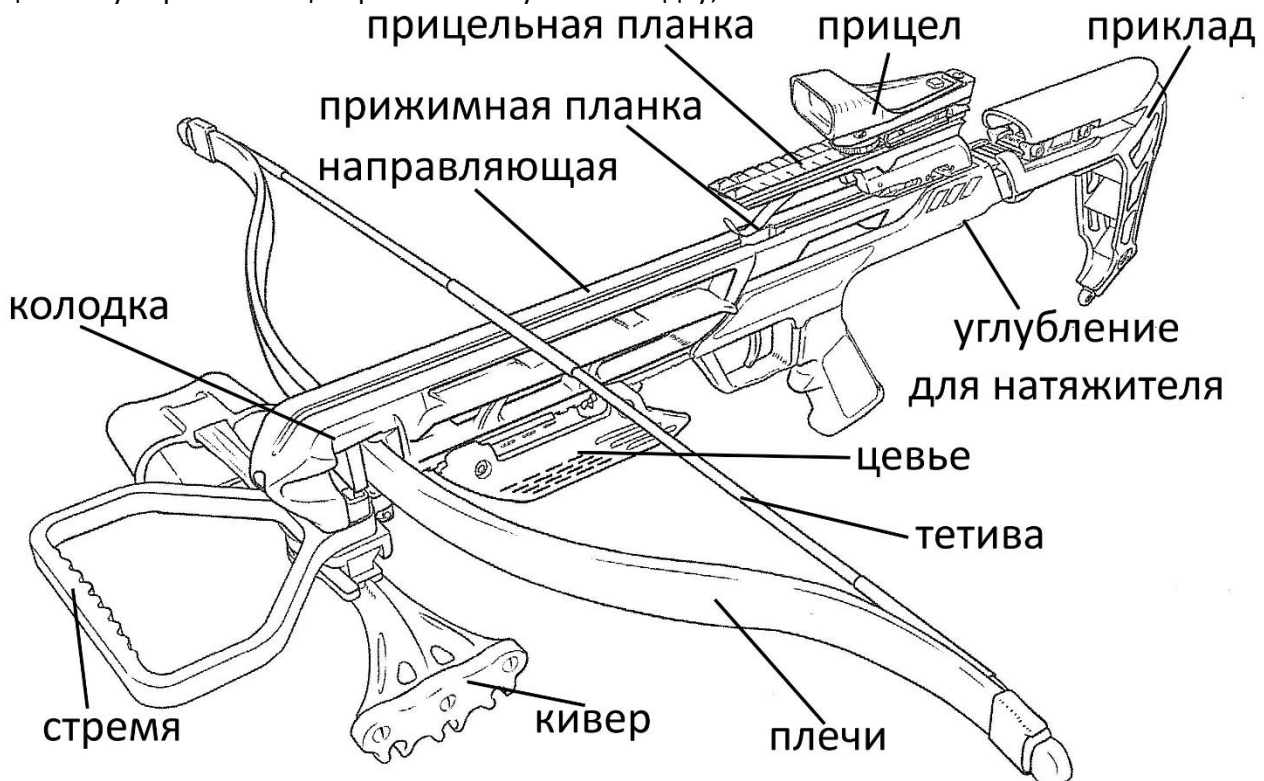
13. Помните о том, что использование стрел, не соответствующих рекомендациям по длине, весу и конструкции (слишком короткие и/или слишком легкие) приравнивается к холостому выстрелу. Также запрещается применять вместо стрел любые другие снаряды.
14. Перед выстрелом стрела должна быть полностью до упора задвинута в спусковой механизм арбалета. В противном случае может случиться холостой выстрел.
15. Проверяйте целостность стрелы перед каждым выстрелом. Например, незаметная на первый взгляд трещина в хвостовике или трубке стрелы может привести к разлому стрелы в момент выстрела и, как следствие – холостому выстрелу.
16. При стрельбе по мишеням, используйте специальный щит стрелоулавливатель.
17. Не используйте в качестве стрелоулавливателя щиты, изготовленные из дерева и других плотных материалов. Они повреждают стрелы, или делают их извлечение практически невозможным.
18. Извлекая стрелы из мишени, убедитесь, что за вашей спиной никого нет. С трудом извлеченная стрела может хвостовиком поранить человека, стоящего позади.
19. Храните арбалет в недоступном для детей месте!

ТЕХНИЧЕСКОЕ ОБСЛУЖИВАНИЕ

1. Смазывайте направляющую арбалета и центральную обмотку тетивы специализированным воском каждые 20 выстрелов. Обмотка защищает волокна тетивы от трения о направляющую арбалета. Не защищенная обмоткой тетива очень быстро перетирается о направляющую. Тетиву также необходимо обрабатывать воском, но реже – примерно каждые 100 выстрелов.
2. Внимательно следите за состоянием обмотки на тетиве. Заметив первые признаки износа обмотки, замените ее, или обратитесь к специалисту для ее замены.
3. Каждые 1000 выстрелов желательно смазывать спусковой механизм (не разбирая) машинным маслом или оружейной смазкой. Не допускайте попадания смазочных веществ на направляющую и детали, контактирующие с тетивой арбалета.
4. После использования арбалета во влажных условиях, протрите его сухой тряпкой, просушите спусковой механизм теплым воздухом из фена и смажьте оружейной смазкой.
5. Не подвергайте арбалет воздействию высоких температур, не держите его рядом с обогревателем. Храните арбалет в сухом прохладном месте. Хранение в холодном гараже или сыром подвале может вызвать ржавчину на некоторых частях конструкции.

УСТРОЙСТВО АРБАЛЕТА

На схеме указаны названия частей арбалета, упоминаемые в инструкции, что позволят вам описать специалисту сервисного центра возможную неполадку, если она возникнет.



КОМПЛЕКТНОСТЬ И ТЕХНИЧЕСКИЕ ХАРАКТЕРИСТИКИ

Характеристики:

Общая длина: 780мм – 840мм
Размах дуг: 720мм
Размах дуг взведенных: 620мм
Рабочий ход тетивы: 290мм
Усилие натяжения: 43кг
Вес без комплекта: 2,5кг

Комплект:

Корпус арбалета в сборе
Плечи с установленной тетивой
Стремя арбалета
Воск для тетивы
Коллиматорный прицел
Кивер для стрел
Натяжитель тетивы
Арбалетные стрелы (3шт.)

ВНИМАНИЕ! Производитель оставляет за собой право на внесение изменений в конструкцию, комплектацию и внешний вид арбалета. Также реализуются варианты арбалетов без дополнительной комплектации.

ИСПОЛЬЗУЕМЫЕ СНАРЯДЫ

Мы рекомендуем использовать современные стрелы весом не менее 350 гран (23грамма), длиной не менее 16 дюймов (40см), диаметром не менее 11/32" (8,7мм), выполненные из карбона или алюминия, с вогнутым или плоским хвостовиком марок: Centershot, Easton, Carbon Express, Victory, и аналогов. Использование стрел меньшего веса, меньшей длины или диаметра может привести к эффекту холостого выстрела. Не используйте поврежденные стрелы!

СБОРКА АРБАЛЕТА

1. Поверните арбалет разъемом для установки плеч кверху (Рис.1).
2. Установите плечи в разъем так, чтобы тетива смотрела вперед (Рис.2).

Рис.1

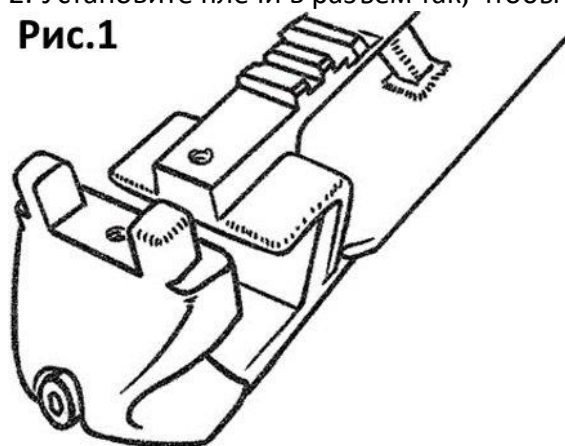
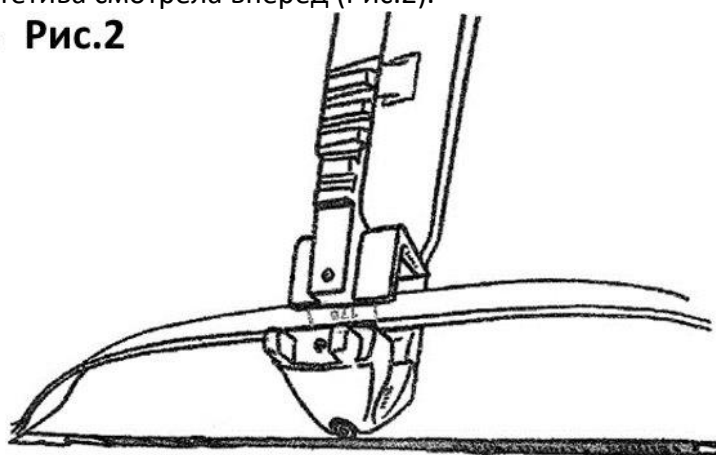


Рис.2



3. Поверните плечи на 180 градусов вниз чтоб тетива легла на направляющую (Рис.3).
4. Установите пластиковый уплотнитель (с двумя углублениями) между плечами и корпусом арбалета (Рис.4).

Рис.3

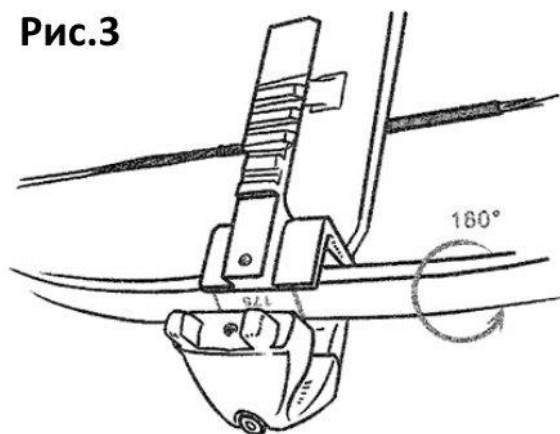
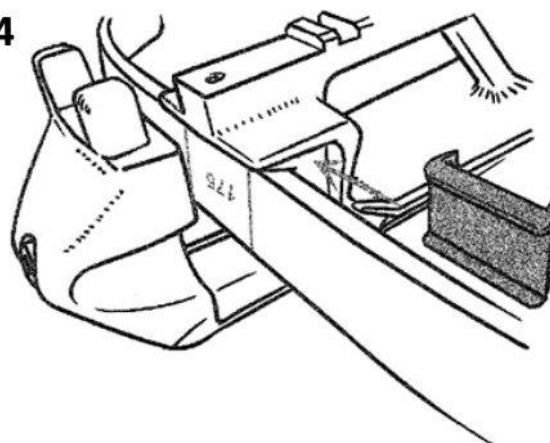


Рис.4



5. Плечи должны «лечь» в углубление уплотнителя, а уплотнитель закрепиться в корпусе арбалета (Рис.5).

6. Установите второй пластиковый уплотнитель и стальной упор между плечами и центральным болтом (Рис.6).

Рис.5

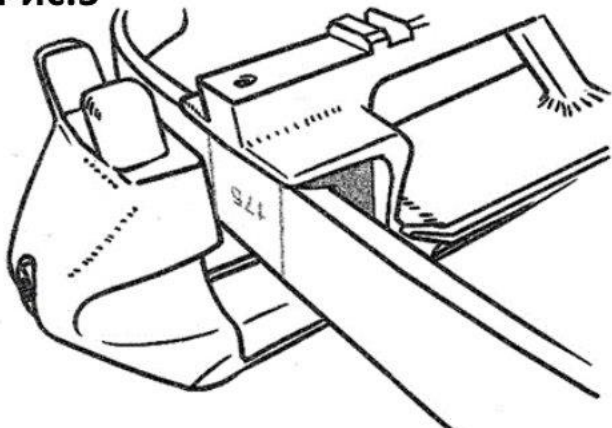
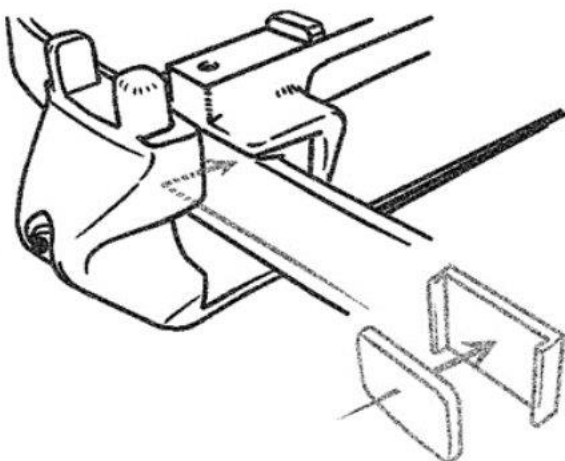


Рис.6



7. После установки всех уплотнителей убедитесь, что плечи находятся строго посередине конструкции. Затем закрепите их центральным болтом, **НО НИ В КОЕМ СЛУЧАЕ НЕ ЗАТЯГИВАЙТЕ**, иначе это приведет к повреждению конструкции (Рис.7).

8. Установите стремя с помощью двух винтов. Оно зафиксирует положение плеч в разъеме (Рис.8).

Рис.7

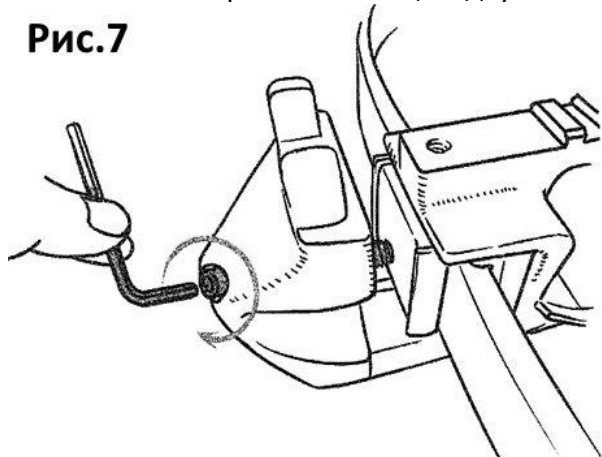
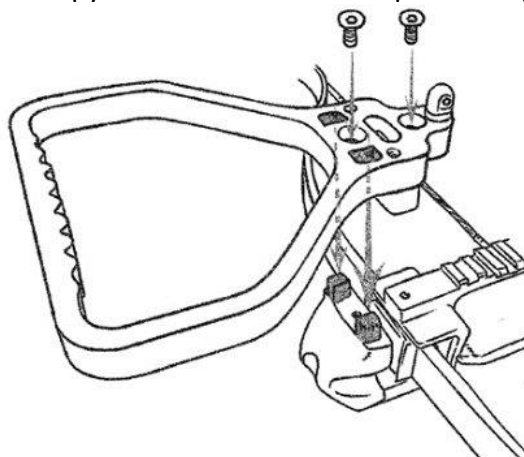


Рис.8



9. После установки стремени убедитесь, что плечи находятся точно по центру корпуса арбалета, затем затяните центральный болт (Рис.9).

10. Установите держатель кивера на стремя арбалета и закрепите с помощью винтов (Рис.10).

Рис.9

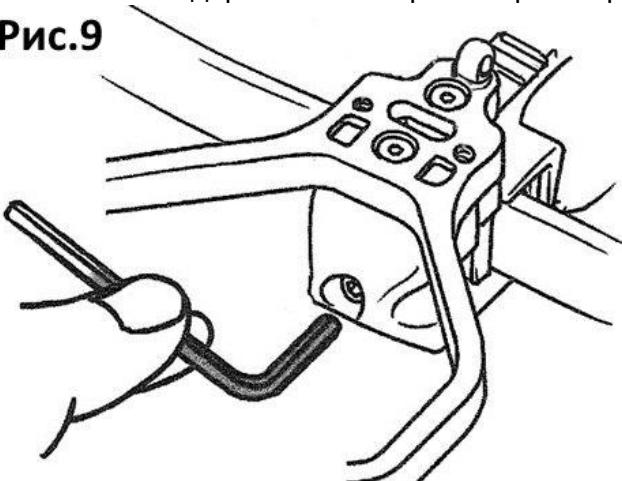
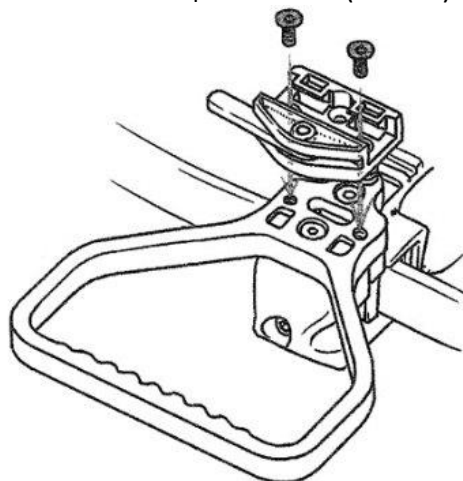


Рис.10



11. При помощи двух шурупов прикрепите ответную часть держателя на кивер. Установите кивер на крепление (Рис.11).

12. Зафиксируйте кивер с помощью флажка (Рис.12). В дальнейшем, кивер легко можно снять или установить обратно по необходимости.

Рис.11

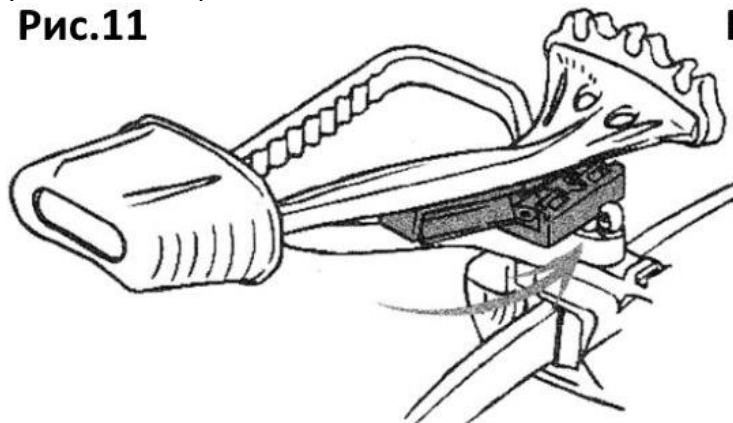
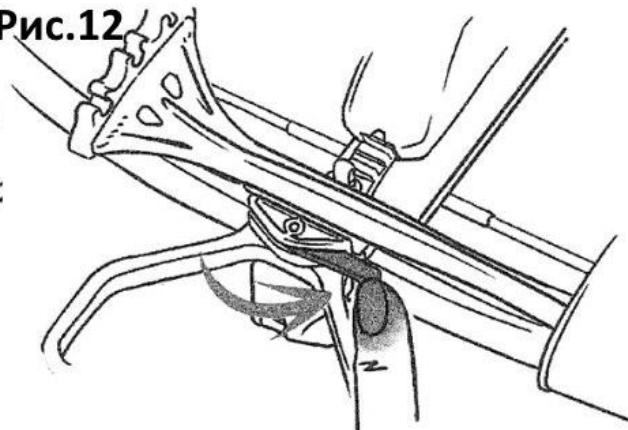


Рис.12



13. Установите прицел на прицельную планку и затяните двумя винтами

14. Арбалет комплектуется антабками, что позволяет крепить к нему оружейный ремень. Антабки находятся на нижней части приклада и на стремях арбалета с нижней стороны.

15. Вы можете отрегулировать положение цевья для своего удобства. Для этого надо полностью выкрутить два болта, которые крепят цевье к планке Picatinny снизу направляющей, установить цевье в новое положение и снова закрепить его этими болтами.

12. На арбалете Jag2 установлен регулируемый тактический приклад. Для изменения положения приклада, полностью выкрутите два болта сбоку приклада, переставьте приклад в нужное положение и установите болты в прежние пазы.

ПОРЯДОК ЭКСПЛУАТАЦИИ

Перед взведением арбалета, обязательно нанесите воск для тетивы на направляющую, а также на обмотку тетивы в месте соприкосновения с направляющей. Для взведения тетивы воспользуйтесь ручным натяжителем тетивы, которым комплектуется арбалет.

1. Убедитесь, что предохранитель установлен в положении «Fire».

2. Уприте арбалет стремями в землю и зафиксируйте ногой.

3. Под прикладом арбалета располагается специальное углубление, проденьте через него трос натяжителя, так чтоб рукоятки и крючки натяжителя оказались внизу (Рис.13).

4. Закрепите крючки на тетиве с двух сторон от направляющей так, чтобы крючки смотрели вверх (Рис.14).

5. Упираясь ногой в стремя, потяните на себя рукоятки натяжителя до тех пор, пока тетива не установится в спусковой механизм – прозвучит характерный щелчок, (Рис.15)

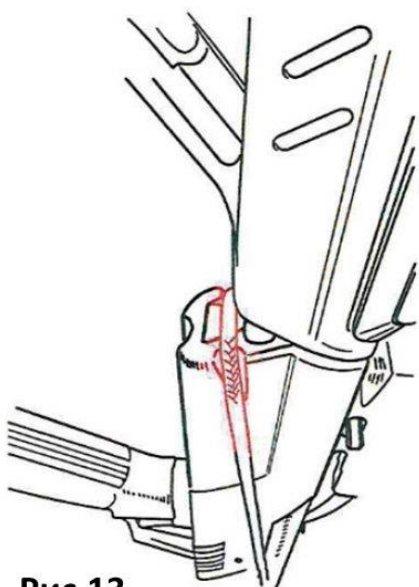


Рис.13

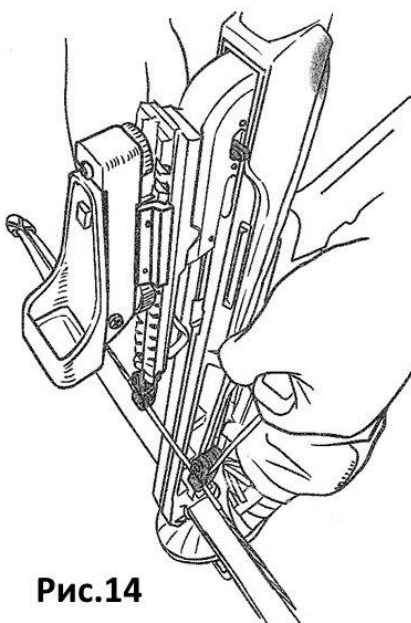


Рис.14



Рис.15

ВНИМАНИЕ! В процессе взведения тяните рукоятки на себя, а не вертикально вверх. Также, не допускайте сваливания крючков на направляющую в момент взведения (Рис.16).

ВНИМАНИЕ! После взведения тетивы, натяжитель необходимо снять с арбалета.

При взводе арбалета, предохранитель автоматически переходит в положение «Safe», при котором невозможно произвести выстрел. Помимо автоматического предохранителя, арбалет оснащен предохранителем от холостого выстрела. Он не позволит переключить автоматический предохранитель из положения «Safe» в положение «Fire», пока на направляющей не будет установлена стрела.

ВНИМАНИЕ! Не пытайтесь взводить арбалет если переключатель предохранителя находится в положении «SAFE» - замок не захватит тетиву!

6. После взведения тетивы, плавно отпустите руки и вставьте стрелу в паз направляющей арбалета в замок до упора. Одно из перьев стрелы имеет другой цвет и именно этим пером стрелу нужно опустить в паз направляющей.

7. Как только стрела будет установлена, и вы готовы стрелять, переведите предохранитель в положение «Fire».

8. Предварительно убедитесь, что положение тетивы совпало с пазом вогнутого хвостовика стрелы. Теперь можно произвести выстрел. Если вы передумали производить выстрел, арбалет следует разрядить. Рекомендуемый и наиболее безопасный способ разрядки арбалета – выстрел стрелой в подходящую мишень или не каменистую почву. При выстреле в землю стреляйте приблизительно на расстояние метра перед собой. Арбалет может находиться во взведенном состоянии несколько часов, однако не оставляйте его взведенным на ночь и не транспортируйте во взведенном состоянии.

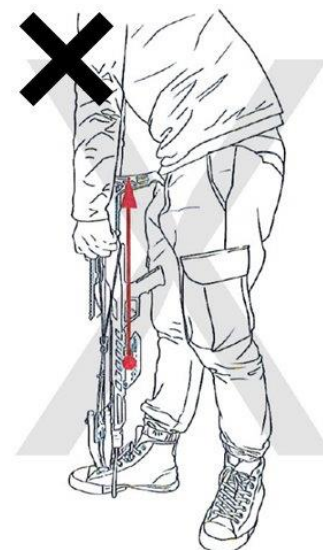


Рис.16

СВИДЕТЕЛЬСТВО О ПРИЕМКЕ И ГАРАНТИЯ

На данный товар устанавливается срок гарантийного обслуживания в один год со дня покупки. Гарантия не распространяется на тетиву, законцовки, лакокрасочное покрытие и резьбовые соединения. Потребитель теряет право на бесплатное гарантийное обслуживание в следующих случаях:

1. Наличие следов самостоятельного ремонта или модификации.
2. Арбалет подвергался холостым выстрелам.

Потребитель обязуется использовать товар только для тех целей, для которых данный тип товара пригоден, и не нарушать правила эксплуатации. Компания не несет ответственности за ущерб и затраты, наложенные вследствие использования арбалета.

Дата продажи: _____ Подпись продавца: _____

Штамп торговой организации:

С правилами эксплуатации ознакомлен: Ф.И.О. покупателя и подпись: _____



Изготовитель: Ek Archery Research (Тайвань).
Официальный дистрибьютор в РФ: ООО «Центршот»
Телефон: 8(495)646-646-0
Почта: info@centershot.ru
Сайт: www.centershot.ru

АНО «Национальный центр стандартизации и сертификации гражданского и служебного оружия»

Испытательная лаборатория АНО «Стандарт-Оружие»

Аттестат аккредитации № RA.RU.21МЖ38

125130, Москва, 2-ой Новоподмосковный пер., д. 4, тел. 8(499)-159-98-41, e-mail: anostguns@yandex.ru

**Протокол
испытаний метательного оружия
(конструктивно сходных с метательным оружием изделий)**

№ 481 от 11.03.2021 г.

Всего страниц -1

1. Исходные данные:

1.1 Основание для проведения работ	Решение ОС АНО «Стандарт-Оружие» от 17.02.2021 г. № 98 Направление ОС АНО «Стандарт-Оружие» от 11.03.2021 г. № 057.
1.2 Сведения об объекте испытаний	Арбалеты рекурсивные модели « Jag 2 Pro » артикулы: CR-071MP-R, CR-071BP-R (на фото) Изготовлены ООО «Центршот» (Россия) по ТУ 25.71.15-011-19313003-2021.
1.3 Дата получения объекта	11.03.2021 г.
1.4 Дата и номер акта отбора образцов	11.03.2021 г. № 073
1.5 Заказчик	ООО «Центршот», Москва, улица Тропаревская, владение 4, этаж 1, комната 711.
1.6 Результаты идентификации объекта	Арбалеты состоят из корпуса, дуги, телескопического приклада, рукоятки, стремени и тетивы. Дуга и корпус изготовлены из стеклопластика, рукоятка – из пластика. Тетива – из синтетического волокна. Арбалеты аналогичны по конструкции и техническим характеристикам. Отличаются цветом корпуса и дуги. По результатам идентификации представленные арбалеты являются конструктивно сходными с метательным оружием изделиями – арбалетами для отдыха и развлечения, не относящимися к оружию.



1.7 Нормативные документы для проведения испытаний	ГОСТ Р 51905-2002 «Стрелковое метательное оружие. Арбалеты спортивные, арбалеты для отдыха и развлечения и снаряды к ним. Технические требования и методы испытаний на безопасность» (п.8.3)
1.8 Дата проведения испытаний	11.03.2021 г.

2. Средства измерения: 1. Линейка измерительная металлическая. 2. Динамометр.

3. Вспомогательное оборудование: Фотоаппарат.

4. Условия испытаний: Температура в помещении 23°C.

5. Проверяемые характеристики и результаты испытаний:

Наименование характеристик	Требования ГОСТ Р 51905-2002	Методы контроля	Результаты испытаний
Сила дуг, кгс/ Lbs	Не более 43/95(п.4.1)	п.8.3	43/95

Примечание. В соответствии с национальным стандартом для стрельбы из луков используются стрелы с наконечниками оживальной или конической формы.

Испытания провел руководитель ИЛ

Б.З Сагдиев
инициалы, фамилия

Результаты испытаний распространяются только на испытанный образец
Полное или частичное воспроизведение протокола допускается только с письменного разрешения руководителя лаборатории

СЕРТИФИКАТ СООТВЕТСТВИЯ

на продукцию, включенную в единый перечень продукции, подлежащей обязательной сертификации

№ РОСС RU C-RU.SA03.B.02232/21

Срок действия с 19.03.2021 по 18.03.2023

ОРГАН ПО СЕРТИФИКАЦИИ

Автономная некоммерческая организация
"Национальный центр стандартизации и сертификации гражданского и служебного оружия"
адрес: Россия, 117421, Москва, ул. Новаторов, д. 40, корп. 1; фактический адрес: Россия, 125130,
Москва, 2-й Новолодомосковский пер., д. 4; тел.-факс: 8 (499) 159-9841; apostims@yandex.ru; аттестат
№ РОСС RU.0001.11.SA03; внесен в реестр 02 апреля 2015 г. Федеральной службой по аккредитации

ЗАЯВИТЕЛЬ

ООО "Центршот"
119602, РФ, Москва, Улица Тропаревская,
владение 4, этаж 1, комната 711
Телефон (факс) 8 (495) 646-64-60 info@centershot.ru

ИЗГОТОВИТЕЛЬ

ООО "Центршот"
119602, РФ, Москва, Улица Тропаревская,
владение 4, этаж 1, комната 711
ИНН 7729131255 ОГРН 11777469080525 код ОК 25.71.15

ПРОДУКЦИЯ

Конструктивно сходные с метательным оружием изделия,
не относящиеся к оружию – арбалеты для отдыха
и развлечения рекурсивные и блочные
ТУ 25.71.15-(006,007,010-013,015)-19313003-2021 код ТН ВЭА 9506 99 00 0
Серийный выпуск
См. приложение

СООТВЕТСТВУЕТ ТРЕБОВАНИЯМ НОРМАТИВНЫХ ДОКУМЕНТОВ

ГОСТ Р 51905-2002 «Стрелковое метательное оружие. Арбалеты спортивные, арбалеты для отдыха и развлечения и снаряды к ним. Технические требования и методы испытаний на безопасность» (п.4.1)

СЕРТИФИКАТ ВЫДАН НА ОСНОВАНИИ

Протокола с № 480 по № 486 от 11.03.2021 г. - Испытательная лаборатория АНО "Стандарт-Оружие" - RA.RU.21MЖ38

ДОПОЛНИТЕЛЬНАЯ ИНФОРМАЦИЯ

Протокол испытаний прилагается.

Знак соответствия ставится в сопроводительной документации.

Ришод Рухонатов (заместитель руководителя)

Ф.И.О. органа по сертификации

М.П.

Эксперт (эксперты)

С. М. Жантосан

М.П.

М. А. Рыков

Эксперт (эксперты)

ПРИЛОЖЕНИЕ

К СЕРТИФИКАТУ СООТВЕТСТВИЯ № РОСС RU C-RU.SA03.B.02232/21

на продукцию, включенную в единый перечень продукции, № 0031926

подлежащей обязательной сертификации

Конструктивно сходные с метательным оружием изделия,
не относящиеся к оружию – арбалеты для отдыха и развлечения:

- рекурсивные модели:
- «Adder» артикул: CR-097AD130-R,
- «Jag 2 Pro» артикулы: CR-071MP-R, CR-071BP-R,
- «Jag 1» артикулы: CR-013BS4-R, CR-013A-R, CR-013B-R,
- «Скаут» артикулы: CR-039BK-R, CR-039W4-R, CR-002BA-R;
- блочные модели:
- «Accelerator 410+» артикул: CR-068BP-R,
- «HEX-400» артикулы: CR-400MP-R, CR-400BP-R,
- «Vladen» артикул: CR-070BP-R.

Всего 13 артикулов.

Изготовитель – ООО "Центршот"



Ришод Рухонатов (заместитель руководителя)

Ф.И.О. органа по сертификации

М.П.

Эксперт (эксперты)

С. М. Жантосан

М.П.

М. А. Рыков

Эксперт (эксперты)

АНО «Национальный центр стандартизации и сертификации гражданского и служебного оружия»

Испытательная лаборатория АНО «Стандарт-Оружие»

Аттестат аккредитации № RA.RU.21МЖ38

Юридический адрес:

119421, РОССИЯ, Москва, ул. Новаторов, 40

Адрес осуществления деятельности:

125130, РОССИЯ, Москва, 2-ой Новоподмосковный пер., д. 4,
тел. 8(499)-159-98-41, e-mail: anostguns@yandex.ru

Утверждаю

Руководитель ИЛ

Гладковский Л.А.

« 25 » 11 2022 г.

**Протокол испытаний****конструктивно сходных с метательным оружием изделий****№ 3254 от 25.11.2022 г.**

Всего страниц -1

1. Исходные данные:

1.1 Основание для проведения работ	Решение ОС АНО «Стандарт-Оружие» от 27.10.20221 г. № 753. Направление ОС АНО «Стандарт-Оружие» от 25.11.2022 г. № 320
1.2 Сведения об объекте испытаний	Арбалеты рекурсивные модели «Jag 2 Pro», артикулы: CR-071MP-R, CR-071BP-R (на фото) Изготовитель ООО «Центршот» (Россия), ТУ 25.71.15-015-19313003-2021.
1.3 Дата получения объекта	25.11.2022 г.
1.4 Дата и номер акта отбора образцов	25.11.2022 г. № 357.
1.5 Заказчик	ООО «Центршот», Москва, улица Тропаревская, владение 4, этаж 1, комната 711.
1.6 Результаты идентификации объекта	Арбалеты состоят из корпуса, рукоятки, дуги, приклада и тетивы. Дуга изготовлена из стеклопластика, рукоятка, – из пластика, тетива – из синтетического волокна. Приклад - из пластика, регулируемый. Буквы и цифры в артикуле обозначают: CR-071 – принадлежность к модели, MP BP – цвет корпуса, R – изготовлено в России.



1.7 Нормативные документы для проведения испытаний	ГОСТ Р 51905-2002 «Стрелковое метательное оружие. Арбалеты спортивные, арбалеты для отдыха и развлечения и снаряды к ним. Технические требования и методы испытаний на безопасность» (пп.8.3, 8.5)
1.8 Дата проведения испытаний	25.11.2022 г.

2. Средства измерения: 1. Рулетка измерительная металлическая. 2. Динамометр.**3. Вспомогательное оборудование:** 1. Крюк. 2. Фотоаппарат.**4. Условия испытаний:** Температура в помещении 23°C, Относительная влажность 45%.**5. Проверяемые характеристики и результаты испытаний:**

Наименование характеристик	Требования ГОСТ Р 51905-2002	Методы контроля	Результаты испытаний
Сила дуг, кгс/ Lbs	Не более 43/95 (п.4.1)	п.8.3	40/88
Размах дуг, мм	не регламентирован	п.8.5	475
Длина корпуса, мм	не регламентирована	п.8.5	540

Заключение: Представленные арбалеты модели «Jag 2 Pro» являются конструктивно сходными с метательным оружием изделиями – арбалетами для отдыха и развлечения, не относящимися к оружию. Результаты испытаний распространяются на арбалеты модели «Jag 2 Pro» указанных артикулов, серийно выпускаемые ООО «Центршот» по ТУ 25.71.15-015-19313003-2021.

Испытания провел

Б.3.Сагдиев

ПРИЛОЖЕНИЕ
К СЕРТИФИКАТУ СООТВЕТСТВИЯ
(обязательная сертификация)

РОСС RU C-RU.CA03.B.03927/22



Конструктивно сходных с метательным оружием изделий, не относящихся к оружию – арбалеты для отдыха и развлечения:

- пистолетные рекурсивные:

модель «Cobra System R9» артикулы: CR-090B-R, CR-090BA-R;

модель «Adder» артикул: CR-097AD130-R;

модель «Скаут» артикулы: CR-039BK-R, CR-039W4-R, CR-002BA-R;

модель «МК-ТCS1» артикулы: МК-ТCS1-BK-R, МК-ТCS1-G-R;

модель «МК-ТCS2» артикулы: МК-ТCS2-BK-R, МК-ТCS2-G-R;

модель «МК-50» артикулы: МК-50A1/5PL-R, МК-50A2/5PL-R;

- винтовочные рекурсивные:

модель «Jag 1» артикулы: CR-013BS4-R, CR-013A-R, CR-013B-R;

модель «Jag 2 Pro» артикулы: CR-071MP-R, CR-071BP-R;

модель «МК-ХВ25» артикулы: МК-ХВ25BK-R, МК-ХВ25GODC-R;

модель «МК-ХВ21» артикулы: МК-ХВ21BK-R, МК-ХВ21GODC-R, МК-ХВ21BK-KIT-R, МК-ХВ21GODC-KIT-R, МК-ХВ21FC-KIT-R;

модель «МК-150» артикулы: МК-150A1-R, МК-150A1PB-R;

- винтовочные блочные:

модель «Accelerator 410+» артикул: CR-068BP-R;

модель «HEX-400» артикулы: CR-400MP-R, CR-400BP-R;

модель «Blade+» артикул: CR-070BP-R;

модель «Cobra System Siege» артикул CR-120BR-95-R;

модель «МК-ХВ65» артикулы: МК-ХВ65BK-KIT-R, МК-ХВ65FC-KIT-R;

модель «МК-ХВ58» артикулы: МК-ХВ58BK-KIT-R, МК-ХВ58FC-KIT-R;

модель «МК-ХВ56» артикулы: МК-ХВ56BK-KIT-R, МК-ХВ56FC-KIT-R, МК-ХВ56GODC-KIT-R;

модель «МК-ХВ52» артикулы: МК-ХВ52BK-R, МК-ХВ52GODC-R, МК-ХВ52BK-KIT-R, МК-ХВ52GODC-KIT-R, МК-ХВ52FC-KIT-R.


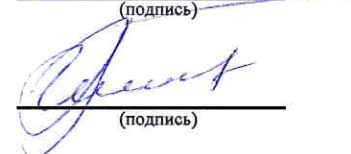
Всего: 43 (сорок три) артикула.

Изготовитель ООО «Центршот» (Россия).



Врио руководителя
(заместитель руководителя)
органа по сертификации

Эксперт
(эксперты)


(подпись)

(подпись)

И.И.Сезень
(инициалы)

О.М.Любешкина
(инициалы)

СЕРТИФИКАТ СООТВЕТСТВИЯ
(обязательная сертификация)



РОСС RU C-RU.CA03.B.03927/22

Заявитель

ООО «Центршот»
119602, РФ, Москва, улица Тропаревская, владение 4, этаж 1, комната 711
Телефон (факс) +7(495) 646-64-60 info@centershot.ru

Изготовитель

ООО «Центршот»
119602, РФ, Москва, улица Тропаревская, владение 4, этаж 1, комната 711
ИНН 9729131255, ОГРН 1177746908052

ОРГАН ПО СЕРТИФИКАЦИИ

Автономная некоммерческая организация «Национальный центр стандартизации и сертификации гражданского и служебного оружия», адрес: Россия, 117421, Москва, ул. Новаторов, д 40, корп. 1; фактический адрес: Россия, 125130, Москва, 2-й Новоподмосковный пер., д.4; тел.-факс: +7 (499) 159-9841; anostguns@yandex.ru; аттестат: РОСС RU.0001.11CA03, зарегистрирован 02 апреля 2015 г. Федеральной службой по аккредитации.

ПОДТВЕРЖДАЕТ, ЧТО ПРОДУКЦИЯ:

Конструктивно сходных с метательным оружием изделий, не относящихся к оружию – арбалетов для отдыха и развлечения
ТУ 25.71.15-(006,007,010,011,015,021)-19313003-2021,
ТУ 25.71.15-(002,003,004,005,006,007,009,010)-19313003-2022
Серийный выпуск
См. приложение

код ОКПД 2: 25.71.15

код ТН ВЭД ЕАЭС: 9506 99 900 0

СООТВЕТСТВУЕТ ТРЕБОВАНИЯМ

ГОСТ Р 51905-2002 «Стрелковое метательное оружие. Арбалеты спортивные, арбалеты для отдыха и развлечения и снаряды к ним. Технические требования и методы испытаний на безопасность» (п. 4.1)

НА ОСНОВАНИИ

Протоколы с № 3252 по № 3270 от 25.11.2022 г. - Испытательная лаборатория АНО "Стандарт-Оружие" - RA.RU.21МЖ38.

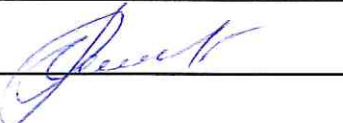
ДОПОЛНИТЕЛЬНЫЕ СВЕДЕНИЯ

Протоколы испытаний прилагаются.
Знак соответствия ставится в сопроводительной документации.

СРОК ДЕЙСТВИЯ СЕРТИФИКАТА С: 21.12.2022 г. ПО: 20.12.2024 г.



Врио руководителя
(заместитель руководителя)
органа
Эксперт-аудитор
(эксперты-аудиторы)

И.И.Сезень

О.М.Любешкина