

D1 TELESCOPE

Lab Z!

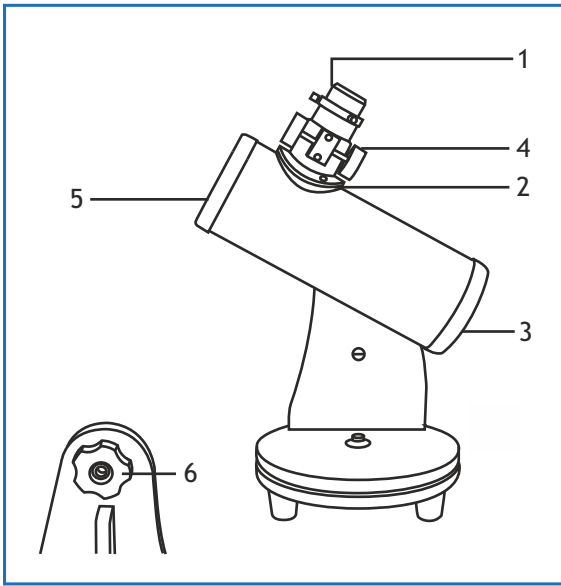
by levenhuk



User Manual
Návod k použití
Bedienungsanleitung
Guía del usuario
Instrukcja obsługi
Инструкция по эксплуатации

levenhuk[®]
Zoom&Joy[®]

Levenhuk LabZZ D1 Telescope



(EN)

1. Eyepiece
2. Focuser
3. Tube end
4. Focusing knob
5. Optical tube
6. Control handle

(DE)

1. Okular
2. Fokussierer
3. Tubusend
4. Fokussierrad
5. Optischer Tubus
6. Steuergriff

(PL)

1. Okular
2. Tubus ogniskujący
3. Koniec tubusu
4. Pokrętło ustawiania ostrości
5. Tuba optyczna
6. Uchwyt kontrolny

(CZ)

1. Okulár
2. Okulárový výtah
3. Konec tubusu
4. Zaostřovací šroub
5. Optický tubus
6. Ovládací matice

(ES)

1. Ocular
2. Enfocador
3. Extremo del tubo
4. Tornillo de enfoque
5. Tubo óptico
6. Mango de control

(RU)

1. Окуляр
2. Фокусер
3. Задняя часть оптической трубы
4. Ручка фокусировки
5. Оптическая труба телескопа
6. Стопорный винт

Levenhuk LabZZ D1 Telescope

(EN)

Dear friend!

Levenhuk LabZZ D1 Telescope on a Dobsonian mount will open up the amazing world of exciting scientific discoveries! With the telescope you can study the Moon, planets and bright stars, unravel the mysteries of the endless Cosmos and observe the most distant objects. Your experience with the telescope will be both informative and entertaining. Carefully read the entire manual before operating the telescope. Don't lose it; you might need it later.

CAUTION! Never look at the Sun and the sky around it through a telescope! It can ruin eyesight and even cause blindness!

Information for parents

Dear adults! Remember that you are responsible for your child at all times. Always ensure the child's safety when working with the telescope. Read this entire manual carefully, especially the handling and maintenance instructions. Even if your child is old enough and reads well, repeat all the rules aloud one more time before beginning to work with the instruments. Make sure that he or she clearly understands these instructions.

All parts of the telescope will arrive in one box. Be careful when unpacking it. Keep the original shipping package; you will require it if you need to send the telescope to the service center. Make sure all the parts are present in the packaging. Be sure to check the box carefully, as some parts are small. During assembly (and anytime, for that matter), do not touch the surfaces of the optical elements with your fingers. The optical surfaces have delicate coatings on them that can easily be damaged if touched. Never remove lenses and mirrors from their housing, or the product warranty will be null and void.

CAUTION! CHOKING HAZARD! These devices include small parts.

The telescopes are designed for children over 5 years of age and should only be used under adult supervision.

Care and maintenance

- Never, under any circumstances, look directly at the Sun through this device without a special filter, or look at another bright source of light or at a laser, as this may cause **PERMANENT RETINAL DAMAGE** and may lead to **BLINDNESS**. You should **ONLY** observe the Sun with a professional solar aperture filter that completely covers the front of the instrument. The front end of the finderscope must be covered with aluminum foil or other non-transparent material to protect the internal parts of the telescope from damage. For safe solar observations we recommend using filters with an optical density (OD) of 5.0. Such filters transmit only 0.001% of the sun's light, blocking the remaining 99,999%. Most reliable solar filters are made of Baader AstroSolar film.
- Take necessary precautions when using the device with children or others who have not read or who do not fully understand these instructions. All parts will arrive in one box. Be careful when unpacking it. We recommend keeping the original shipping containers. In the event that the telescope needs to be shipped to another location, having the proper shipping containers will help ensure that your telescope survives the journey intact. Make sure all the parts are present in the packaging. Be sure to check the box carefully, as some parts are small.

- Do not try to disassemble the device on your own for any reason. For repairs and cleaning of any kind, please contact your local specialized service center. Do not touch the optical surfaces with your fingers. To clean the device exterior, use only special cleaning wipes and special optics cleaning tools from Levenhuk. Do not use any corrosive or acetone-based fluids to clean the optics.
- Protect the device from sudden impact and excessive mechanical force. Do not apply excessive pressure when adjusting focus. Do not overtighten the locking screws. Store the device in a dry, cool place away from hazardous acids and other chemicals, away from heaters, open fire and other sources of high temperatures. If you are not using the device for extended periods of time, store the objective lenses and eyepieces separately from it. Be careful during your observations, always replace the dust cover after you are finished with observations to protect the device from dust and stains. Do not use the device for lengthy periods of time, or leave it unattended in direct sunlight. Keep the device away from water and high humidity. The kit includes everything needed for assembly, but if you need some additional tool you can use a basic set of standard instruments that almost everyone keeps at home.

Seek medical advice immediately if a small part or a battery is swallowed.

Telescope assembly

1. Remove the telescope and accessories from the package.
2. Loosen the eyepiece screws and install the eyepiece into the holder (in the focuser). Secure it by tightening the eyepiece screws. Do not overtighten them!

Using the telescope

1. First, remove the dust cap from the tube front end.
2. Place the telescope onto a table or another level, sturdy surface.
3. It's recommended to start observations with a low-magnification eyepiece (15x), and then change to a higher-magnification (50x).
4. It's easy to point the telescope at an object. Loosen the control handle, turning it counterclockwise. Slowly, without jerking, move the tube and point it at the desired object. Move the tube up or down until you have reached the required level. Tighten the control handle clockwise.
5. The telescope produces an upside-down image. This is the optical scheme feature and makes no problem when observing celestial objects.
6. To get a sharp image, slowly rotate the focusing knob located under the focuser.

Telescope magnification

Telescope magnification depends on the focal length. To find out a telescope's magnification, divide the focal length of the telescope by the focal length of the eyepiece. For example:

$$\text{Magnification} = \frac{\text{Telescope focal length}}{\text{Eyepiece focal length}} = \frac{300\text{mm}}{6\text{mm}} = 50\text{x}$$

Specifications

Optical design	Newtonian reflector
Optics coating	fully multicoated
Objective lens diameter (aperture), mm	76
Focal length, mm	300
Highest practical power, x	152
Focal ratio	3.95
Eyepiece barrel diameter	1.25"
Mount type	Dobsonian, tabletop, 360° rotatable
Mount material	wood
Mount height, mm	34
Barlow lens	2x
Eyepieces	H6 (50x), H20 (15x)
Finder	no

The manufacturer reserves the right to make changes to the product range and specifications without prior notice.

Levenhuk International Lifetime Warranty

All Levenhuk telescopes, microscopes, binoculars and other optical products, except for accessories, carry a **lifetime warranty** against defects in materials and workmanship. Lifetime warranty is a guarantee on the lifetime of the product on the market. All Levenhuk accessories are warranted to be free of defects in materials and workmanship for **six months** from date of retail purchase. Levenhuk will repair or replace such product or part thereof which, upon inspection by Levenhuk, is found to be defective in materials or workmanship. As a condition to the obligation of Levenhuk to repair or replace such product, the product must be returned to Levenhuk together with proof of purchase satisfactory to Levenhuk.

This warranty does not cover consumable parts, such as bulbs (electrical, LED, halogen, energy-saving and other types of lamps), batteries (rechargeable and non-rechargeable), electrical consumables etc.

For further details, please visit our web site: <https://www.levenhuk.com/warranty>

If warranty problems arise, or if you need assistance in using your product, contact the local Levenhuk branch.

Vážení přátelé!

Teleskop (hvězdařský dalekohled) Levenhuk LabZZ D1 na dobsonianském vrcholu pro děti jim otevře bránu do úžasného světa vzrušujících vědeckých objevů! Pomocí teleskopu můžete studovat Měsíc, planety a jasné hvězdy, odhalovat záhady nekonečného vesmíru a pozorovat nejvzdálenější objekty. Vaše zážitky budou poučné i zábavné. Před zahájením práce s teleskopem si pozorně přečtěte celý návod. Neztrat'te jej, může se vám později hodit.

**POZOR! Přeš teleskop se nikdy neďivejte přímo do Slunce nebo jeho bezprostřední okolí!
Mohlo by dojít k poškození vašeho zraku nebo dokonce oslepnutí!**

Informace pro rodiče

Vážení dospělí! Nezapomínejte na to, že za své děti vždy odpovídáte vy sami. Při práci s teleskopem neustále dbejte na bezpečnost dítěte. Pozorně si přeč'tete celý návod, zejména pokyny týkající se manipulace a údržby. I když je vaše dítě dostatečně staré a dobře čte, zopakujte mu před zahájením práce s přístrojem ještě jednou všechny pokyny. Ujistěte se, že tyto pokyny dobře chápe.

Všechny součásti teleskopu jsou dodávány v jediné krabici. Při jejím vybalování postupujte opatrně. Původní přepravní obal si uschovejte. Budete jej potřebovat, pokud bude přístroj nutné zaslat do servisního střediska. Přesvědčte se, zda jsou v obalu všechny součásti. Obsah důkladně zkontrolujte, neboť některé součásti jsou malé. Kromě nástrojů, jež jsou součástí dodávky, nepotřebujete žádné jiné pomůcky. Během montáže (ani kdykoli jindy) se nedotýkejte prsty povrchu čoček objektivu teleskopu, pointačního dalekohledu nebo okuláru. Povrchy optických prvků jsou potaženy speciální citlivou vrstvou, kterou lze při nevhodné manipulaci snadno poškodit. Čočky nikdy nevyjímejte z jejich pouzdra; nedodržení tohoto pokynu má za následek neplatnost záruky.

**POZOR! NEBEZPEČÍ UDUŠENÍ! Přístroje obsahují malé součásti.
Teleskop je určen pro děti ve věku nad 5 let a měly by se používat pouze pod dohledem dospělé osoby.**

Péče a údržba

- Nikdy, za žádných okolností se tímto přístrojem neďivejte přímo do slunce, jiného světelného zdroje nebo laseru, neboť hrozí nebezpečí TRVALÉHO POŠKOZENÍ SÍTNICE a případně i OSLEPNUTÍ. Používejte výhradně profesionální sluneční filtry, které kompletně překrývají objektiv mikroskopu. Přední strana hledáčku (pointačního dalekohledu) musí být zakryta aluminiovou fólií nebo jiným neprůhledným materiálem, který chrání vnitřní součásti dalekohledu před poškozením. K bezpečnému pozorování slunce doporučujeme používat filtry s optickou hustotou (OD) hodnoty 5.0. Tyto filtry propouštějí pouze 0,001 % slunečního světla a odstiňují zbylých 99,999 %. Nejspolehlivější sluneční filtry se vyrábějí z fólie Baader AstroSolar.
- Při použití tohoto přístroje dětmi nebo osobami, které tento návod nečetly nebo s jeho obsahem nebyly plně srozuměny, uplatněte nezbytná preventivní opatření. Všechny součásti jsou dodávány v jediné krabici. Při jejím vybalování postupujte opatrně. Doporučujeme vám uschovat si originální přepravní obaly. V případě, že bude potřeba teleskop přepravit do jiného místa, mohou správné přepravní obaly pomoci předejít jeho poškození při přepravě. Přesvědčte se, zda jsou v obalu všechny součásti. Obsah důkladně zkontrolujte, neboť některé součásti jsou malé. Nepokoušejte se přístroj sami rozebírat. S opravami veškerého druhu se obračejte na své místní specializované servisní středisko. Nedotýkejte se svými prsty povrchů optických prvků. K vyčištění vnějších částí přístroje používejte výhradně speciální čisticí ubrousky a speciální nástroje k čištění optiky dodávané společností Levenhuk. K čištění optiky nepoužívejte žádné žiraviny ani kapaliny na acetonové bázi.
- Přístroj chraňte před prudkými nárazy a nadměrným mechanickým namáháním. Při zaostřování nevyvíjejte nadměrný tlak. Neutahujte šrouby konstrukce příliš silně. Přístroj ukládejte na suchém, chladném místě, mimo dosah nebezpečných kyselin nebo jiných chemikálií, topných těles, otevřeného ohně a jiných zdrojů vysokých teplot. Pokud svůj přístroj nebudete delší dobu používat, uložte čočky objektivu a okuláru odděleně od něho. Při pozorování dbejte na opatrnost; po skončení pozorování vždy nasad'te ochranný kryt, abyste přístroj ochránili před prachem a jiným znečištěním. Přístroj příliš dlouho nepoužívejte ani neponechávejte bez dozoru na přímém slunci. Chraňte přístroj před stykem s vodou. Souprava obsahuje vše potřebné k montáži, ale budete-li potřebovat další pomůcky, můžete použít základní sadu standardních nástrojů, které má prakticky každý doma.

Při náhodném požití malé součásti nebo baterie ihned vyhledejte lékařskou pomoc.

Montáž teleskopu

1. Vyjměte teleskop a příslušenství z obalu.
2. Povolte šrouby okuláru a nainstalujte okulár do držáku (v okulárovém výtahu). Zajistěte jej utažením šroubů okuláru. Šrouby utahujte opatrně, abyste je nepřetáhli!

Použití teleskopu

1. Z čelního konce tubusu teleskopu nejprve sejměte ochranný kryt.
2. Teleskop postavte na stůl nebo jiný rovný a pevný povrch.
3. Doporučuje se zahájit pozorování pomocí okuláru s malým zvětšením (15x) a poté přejít na silnější zvětšení (50x).

- Nasměrování dalekohledu na objekt je snadné. Pootočením proti směru hodinových ručiček povolte ovládací matici. Zvolna, bez trhavých pohybů, pohybujte tubusem a nasměrujte jej na požadovaný objekt. Tubus zvedejte nahoru nebo spusťte dolů, dokud nedosáhnete požadované úrovně. Ovládací matici utáhněte ve směru hodinových ručiček.
- Dalekohled vytváří převrácený obraz. Jedná se o funkci jeho optické konstrukce a při sledování nebeských objektů to nepředstavuje problém.
- Chcete-li získat ostrý obraz, pomalu otáčejte zaostřovacím šroubem umístěným pod okulárovým výtahem.

Zvětšení teleskopu

Zvětšení teleskopu závisí na ohniskové vzdálenosti. Chcete-li zjistit zvětšení teleskopu, podělte jeho ohniskovou vzdálenost ohniskovou vzdáleností okuláru. Například:

$$\text{Zvětšení} = \frac{\text{Ohnisková vzdálenost teleskopu}}{\text{Ohnisková vzdálenost okuláru}} = \frac{300 \text{ mm}}{6 \text{ mm}} = 50x$$

Specifikace

Optická konstrukce	Reflektor Newtona
Povrchová úprava optiky	plná několikanásobná vrstva
Průměr objektivu (apertura), mm	76
Ohnisková vzdálenost, mm	300
Nejvyšší praktické zvětšení, x	152
Světelnost	3,95
Vnitřní průměr okulárů	1,25"
Montáž	Dobsonova azimutální montáž, stolní, 360° otočna
Materiál montáže	dřevo
Výška montáže, mm	34
Barlowova čočka	2x
Okuláry	H6 (50x), H20 (15x)
Hledáček	ne

Společnost Levenhuk si vyhrazuje právo provádět bez předchozího upozornění úpravy jakéhokoliv výrobku, případně zastavit jeho výrobu.

Mezinárodní doživotní záruka Levenhuk

Na veškeré teleskopy, mikroskopy, triedry a další optické výrobky značky Levenhuk, s výjimkou příslušenství, se poskytuje **doživotní záruka** pokrývající vady materiálu a provedení. Doživotní záruka je záruka platná po celou dobu životnosti produktu na trhu. Na veškeré příslušenství značky Levenhuk se poskytuje záruka toho, že je dodáváno bez jakýchkoli vad materiálu a provedení, a to po dobu **dvou let** od data zakoupení v maloobchodní prodejně. Společnost Levenhuk provede opravu či výměnu výrobku nebo jeho části, u nichž se po provedení kontroly společností Levenhuk prokáže výskyt vad materiálu nebo provedení. Nezbytnou podmínkou toho, aby společnost Levenhuk splnila svůj závazek provést opravu nebo výměnu takového výrobku, je předání výrobku společně s dokladem o nákupu vystaveným ve formě uspokojivé pro Levenhuk.

Tato záruka se nevztahuje na spotřební materiál, jako jsou žárovky (klasické, LED, halogenové, úsporné a jiné typy žárovek), baterie (akumulátory i jednorázové baterie), elektromontážní spotřební materiál apod.

Další informace - navštivte naše webové stránky: <https://www.levenhuk.cz/zaruka>

V případě problémů s uplatněním záruky, nebo pokud budete potřebovat pomoc při používání svého výrobku, obraťte se na místní pobočku společnosti Levenhuk.

Levenhuk LabZZ D1 Teleskop



Hallo, junger Entdecker!

Die Levenhuk LabZZ D1 Teleskope mit Dobson-Montierung für Kinder sind deine Eintrittskarte in eine faszinierende Welt voll von spannenden wissenschaftlichen Entdeckungen. Mit dem Teleskop kannst du den Mond, die Planeten und helle Sterne studieren, die Geheimnisse des Weltalls entdecken und Dinge beobachten, die sehr weit von dir entfernt sind. Mit dem Teleskop wirst du viel Neues lernen und ebenso viel Spaß haben.

Bitte lies diese Anleitung sorgfältig von Anfang bis Ende durch, bevor du etwas mit dem Teleskop unternimmst. Verliere diese Anleitung nicht, vielleicht brauchst du sie später noch einmal.

**VORSICHT! Schau nie mit dem Teleskop direkt in die Sonne oder den Himmel in der Nähe der Sonne!
Das ist gefährlich - du kannst deine Augen damit unwiederbringlich schädigen. Erblindungsgefahr!**

Informationen für Eltern

Liebe Erwachsene! Bitte denken Sie daran, dass Sie immer die Verantwortung für Ihr Kind tragen. Sorgen Sie immer für die Sicherheit Ihres Kindes, während es sich mit dem Teleskop beschäftigt. Lesen Sie die gesamte Anleitung sorgfältig durch, insbesondere die Anweisungen zu Bedienung und Pflege. Auch wenn Ihr Kind schon gut lesen kann, sollten Sie alle Regeln ein weiteres Mal laut aussprechen, bevor Ihr Kind das Mikroskop selbst benutzen darf. Vergewissern Sie sich davon, dass Ihr Kind die Anweisungen auch versteht.

Alle Teile des Teleskops werden in einer Schachtel ausgeliefert. Packen Sie sie vorsichtig aus! Bewahren Sie die originale Verpackung auf. Sie brauchen Sie, wenn Sie sich an den Kundendienst wenden. Überprüfen Sie den Lieferumfang auf Vollständigkeit. Sehen Sie sorgfältig in der Schachtel nach, da einige Teile klein sind. Berühren Sie bei der Montage (und auch sonst) die Flächen der optischen Elemente nicht mit den Fingern. Die empfindliche Vergütung der optischen Flächen kann bei Berührung leicht Schaden nehmen. Entfernen Sie die Linsen nicht aus ihrem Gehäuse - dies führt zu Garantieverlust.

**VORSICHT! ERSTICKUNGSGEFAHR! Die Instrumente enthalten verschluckbare Kleinteile.
Die Teleskope sind für Kinder ab 5 Jahren gemacht und dürfen nur unter der Aufsicht Erwachsener benutzt werden.**

Pflege und Wartung

- Richten Sie das Instrument unter keinen Umständen direkt auf die Sonne, andere helle Lichtquellen oder Laserquellen. Es besteht die Gefahr **DAUERHAFTER NETZZHAUTSCHÄDEN** und **ERBLINDUNGSGEFAHR**. Vorsicht bei Sonnenbeobachtungen: Ausschließlich professionelle Sonnenblendenfilter verwenden, die die Vorderseite des Instruments vollständig bedecken. Die Vorderseite des Sucherrohrs muss mit Aluminiumfolie oder einem anderen undurchsichtigen Material abgedeckt werden, damit die inneren Komponenten des Teleskops nicht beschädigt werden. Wir empfehlen Filter mit einer optischen Dichte (OD) von 5.0; solche Filter lassen nur 0,001 % des Sonnenlichts durch; die übrigen 99,999 % werden abgeblockt. Zuverlässige Sonnenfilter bestehen häufig aus Baader AstroSolar Folie.
- Treffen Sie geeignete Vorsichtsmaßnahmen, wenn Kinder oder Menschen das Instrument benutzen, die diese Anleitung nicht gelesen bzw. verstanden haben. Alle Teile werden in einer Schachtel ausgeliefert. Vorsichtig auspacken und Original-Versandverpackung aufbewahren. Sollte später ein Transport des Teleskops an einen anderen Standort notwendig werden, trägt die Versandverpackung trägt dazu bei, dass das Teleskop wohlbehalten ankommt. Lieferumfang auf Vollständigkeit prüfen, dazu sorgfältig in der Schachtel nachsehen, da einige Teile klein sind. Versuchen Sie nicht, das Instrument eigenmächtig auseinanderzunehmen. Wenden Sie sich für Reparaturen an ein spezialisiertes Servicecenter vor Ort. Berühren Sie die optischen Oberflächen nicht mit den Fingern. Verwenden Sie zur äußerlichen Reinigung des Instruments ausschließlich die speziellen Reinigungstücher und das spezielle Optik-Reinigungszubehör von Levenhuk. Reinigen Sie die Optik nicht mit korrodierenden Flüssigkeiten oder Flüssigkeiten auf Acetonbasis.
- Schützen Sie das Instrument vor plötzlichen Stößen und anderen mechanischen Belastungen. Üben Sie beim Fokussieren keinen übermäßigen Druck aus. Wenden Sie keine übermäßige Kraft auf die Feststellschrauben und Fixierungsschrauben an. Lagern Sie das Instrument an einem trockenen, kühlen Ort, der frei von Staub, gefährlichen Säuren und anderen Chemikalien ist, und in ausreichendem Abstand zu Heizgeräten, offenem Feuer und anderen Hochtemperaturquellen. Bewahren Sie bei längeren Phasen der Nichtbenutzung die Objektivlinsen und Okulare getrennt vom Mikroskop oder Teleskop auf. Lassen Sie Sorgfalt bei der Beobachtung walten und setzen Sie nach Abschluss der Beobachtung die Staubabdeckung wieder auf, um das Instrument vor Staub und Verschmutzungen zu schützen. Das Instrument ist nicht für Dauerbetrieb ausgelegt. Lassen Sie das Instrument nicht in direktem Sonnenlicht zurück. Halten Sie das Instrument von Wasser und hoher Feuchtigkeit fern. Im Lieferumfang befindet sich alles, was zur Montage benötigt wird. Bei Bedarf können aber auch haushaltsübliche Werkzeuge benutzt werden.

Bei Verschlucken eines Kleinteils oder einer Batterie umgehend ärztliche Hilfe suchen!

Montage von Teleskop

1. Nehmen Sie das Teleskop und das Zubehör aus der Verpackung.
2. Lockern Sie die Schrauben des Okulars und montieren Sie das Okular in die Halterung (im Fokussierer). Sichern Sie es, indem Sie die Okularschrauben festziehen. Ziehen Sie sie nicht zu fest!

Verwendung des Teleskops

1. Nehmen Sie zuerst den Sonnenschutz vom vorderen Rohrende ab.
2. Platzieren Sie das Teleskop auf einem Tisch oder einer anderen ebenen, stabilen Oberfläche.
3. Es wird empfohlen, die Beobachtung mit einem Okular mit niedriger Vergrößerung zu beginnen (15x) und dann zu einer höheren Vergrößerung zu wechseln (50x).
4. Sie können das Teleskop leicht auf ein Objekt richten. Lockern Sie den Steuergriff mit einer Drehung gegen den Uhrzeigersinn. Bewegen Sie das Rohr langsam, ohne Erschütterungen, und richten Sie es auf das gewünschte Objekt aus. Bewegen Sie das Rohr nach oben oder unten, bis die gewünschte Höhe erreicht ist. Ziehen Sie den Steuergriff sorgfältig im Uhrzeigersinn fest.
5. Das Teleskop produziert ein auf den Kopf gestelltes Bild. Dies ist eine Funktion des optischen Aufbaus und beeinträchtigt nicht die Beobachtung von Himmelsobjekten.
6. Um ein scharfes Bild zu erhalten, drehen Sie langsam am Fokusrad, das sich unter dem Fokussierer befindet.

Teleskop-Vergrößerung

Die Teleskop-Vergrößerung hängt von der Brennweite ab. Um die Vergrößerung eines Teleskops herauszufinden, dividieren Sie die Brennweite des Teleskops durch die Brennweite des Okulars. Ein Beispiel:

$$\text{Vergrößerung} = \frac{\text{Teleskop-Brennweite}}{\text{Okular-Brennweite}} = \frac{300 \text{ mm}}{6 \text{ mm}} = 50x$$

Technische Daten

Optische Bauweise	Newton-Reflektor
Optikbeschichtung	vollflächig mehrfachvergütet
Objektivlinsendurchmesser (Öffnung), mm	76
Brennweite, mm	300
Höchste praktische Vergrößerung	152
Lichtstärke	3,95
Steckmaß des Okulars	1,25"
Montierung	Dobson-Montierung, Tisch-, 360° drehbar
Montierungsmaterial	Holz
Montierungshöhe, mm	34
Barlowlinse	2x
Okulare	H6 (50x), H20 (15x)
Sucher	no

Levenhuk behält sich das Recht vor, Produkte ohne vorherige Ankündigung zu modifizieren oder einzustellen.

Levenhuk International Lifetime Warranty

Levenhuk garantiert für alle Teleskope, Mikroskope, Ferngläser und anderen optischen Erzeugnisse mit Ausnahme von Zubehör **lebenslanglich** die Freiheit von Material- und Herstellungsfehlern. Die lebenslange Garantie ist eine Garantie, die für die gesamte Lebensdauer des Produkts am Markt gilt. Für Levenhuk-Zubehör gewährleistet Levenhuk die Freiheit von Material- und Herstellungsfehlern innerhalb von **zwei Jahren** ab Kaufdatum. Die Garantie berechtigt in Ländern, in denen Levenhuk mit einer Niederlassung vertreten ist, zu Reparatur oder Austausch von Levenhuk-Produkten, sofern alle Garantiebedingungen erfüllt sind. Weitere Einzelheiten entnehmen Sie bitte unserer Website: <https://de.levenhuk.com/garantie>

Bei Problemen mit der Garantie, oder wenn Sie Unterstützung bei der Verwendung Ihres Produkts benötigen, wenden Sie sich an die lokale Levenhuk-Niederlassung.

Telescopio Levenhuk LabZZ D1

ES

Querido amigo:

¡El telescopio Levenhuk LabZZ D1 para niños en un montaje dobsoniano te descubrirá un mundo fascinante de interesantes descubrimientos científicos! El telescopio permite estudiar la Luna, los planetas y las estrellas brillantes; descifrar los misterios del cosmos infinito y observar objetos lejanos. La experiencia con el telescopio es al mismo tiempo instructiva y entretenida. Lee con atención el manual completo antes de utilizar el telescopio y no lo pierdas, ya que es posible que lo necesites más adelante.

**¡PRECAUCIÓN! ¡No mires nunca al Sol ni a zonas del cielo cercanas al Sol a través de un telescopio!
¡Podrías dañarte la vista o incluso quedarte ciego!**

Información para los padres

Apreciado adulto: Recuerde que es responsable de la seguridad de sus hijos en todo momento. Asegúrese de que sus hijos siempre trabajen con el telescopio de forma segura. Lea el manual completo detenidamente, especialmente en lo que se refiere a las instrucciones de mantenimiento y de manipulación. Aunque su hijo sea mayor y lea bien, repita con él todas las reglas en voz alta de nuevo antes de empezar a trabajar con los instrumentos y asegúrese de que su hijo o hija entienda claramente estas instrucciones.

Todas las piezas del telescopio llegarán en una caja. Desempaquetelas con cuidado. Guarde el embalaje original, le hará falta si necesita contactar con el centro de servicio técnico. Revise que están todas las piezas en el paquete. Compruebe la caja cuidadosamente, ya que algunas piezas son pequeñas. No se necesitan más herramientas que las que se incluyen. Durante el montaje (y en cualquier otro momento), no toque la superficie de los elementos ópticos con los dedos. Las superficies ópticas tienen coberturas delicadas que se pueden dañar con facilidad si las toca. Nunca saque las lentes o los espejos interiores de su lugar o anulará la garantía del producto.

**¡PRECAUCIÓN! ¡HAY RIESGO DE AXFISIA! Los telescopios contienen piezas pequeñas.
Los telescopios están diseñados para niños de más de 5 años y solamente deben usarse bajo la supervisión de un adulto.**

Cuidado y mantenimiento

- Nunca, bajo ninguna circunstancia, mire directamente al sol, a otra fuente de luz intensa o a un láser a través de este instrumento, ya que esto podría causar **DAÑO PERMANENTE EN LA RETINA y CEGUERA**. Utilice únicamente filtros solares profesionales que cubran por completo la parte frontal del instrumento. Es necesario cubrir el extremo frontal del buscador con aluminio o con otro material no transparente para evitar que se dañen las piezas del interior del telescopio. Para observar el Sol con seguridad, recomendamos utilizar filtros con una densidad óptica (DO) de 5,0. Este tipo de filtros solamente transmiten un 0,001 % de la luz del Sol, bloqueando el restante 99,999 %. Los filtros solares más fiables están fabricados con láminas Baader AstroSolar.

- Tome las precauciones necesarias si utiliza este instrumento acompañado de niños o de otras personas que no hayan leído o que no comprendan totalmente estas instrucciones. Todas las piezas se entregan en una caja. Desempaquetelas con cuidado. Recomendamos que guarde los recipientes utilizados en el envío. Así, si necesita enviar el telescopio de nuevo a otro sitio, podrá utilizar los recipientes originales para enviarlo, lo que asegurará que su telescopio resista el viaje intacto. Asegúrese de que en la caja estén todas las piezas. Revise cuidadosamente toda la caja, ya que algunas de las piezas son pequeñas. No intente desmontar el instrumento usted mismo bajo ningún concepto, ni siquiera para limpiar el espejo. Si necesita repararlo o limpiarlo, contacte con el servicio técnico especializado que corresponda a su zona. No toque las superficies ópticas con los dedos. Para limpiar el exterior del instrumento, utilice únicamente los paños y herramientas de limpieza especiales de Levenhuk. No limpie las superficies ópticas con fluidos corrosivos ni a base de acetonas.
- Proteja el instrumento de impactos súbitos y de fuerza mecánica excesiva. No aplique una presión excesiva al ajustar el foco. No apriete demasiado los tornillos de bloqueo. Guarde el instrumento en un lugar seco y fresco, alejado de ácidos peligrosos y otros productos químicos, radiadores, de fuego y de otras fuentes de altas temperaturas. Si no va a utilizar el instrumento durante periodos largos de tiempo, guarde las lentes del objetivo y los oculares por separado del instrumento. Tenga cuidado durante las observaciones y cuando termine recuerde volver a colocar la cubierta para proteger el instrumento del polvo y las manchas. No utilice este instrumento durante periodos largos de tiempo ni lo deje sin atender bajo la luz directa del sol. Protéjalo del agua y la alta humedad. El kit contiene todo lo necesario para montarlo, pero si fueran necesarias herramientas adicionales, sería suficiente con las herramientas básicas que prácticamente todo el mundo tiene en casa.

En el caso de que alguien se trague una pieza pequeña o una pila, busque ayuda médica inmediatamente.

Montaje del telescopio

1. Saque el telescopio y los accesorios de la caja.
2. Afloje los tornillos del ocular e instálelo dentro del soporte (en el enfocador). Fíjelo apretando los tornillos del ocular. ¡No los apriete excesivamente!

Cómo usar el telescopio

1. Primero, retire el parasol del extremo frontal del tubo.
2. Coloque el telescopio sobre una mesa o cualquier otra superficie firme y nivelada.
3. Se recomienda empezar las observaciones con un ocular de bajos aumentos (15x) y después pasar a utilizar aumentos mayores (50x).
4. Es fácil dirigir el telescopio hacia un objeto. Afloje el mango de control girándolo en el sentido contrario a las agujas del reloj. Despacio y sin brusquedades, mueva el tubo y diríjalo hacia el objeto. Mueva el tubo hacia arriba o hacia abajo hasta lograr la posición deseada. Apriete cuidadosamente el mango de control en el sentido de las agujas del reloj.
5. El telescopio crea una imagen invertida. Es una característica del diseño óptico y no resulta un problema para observar objetos celestes.
6. Para enfocar la imagen, gire lentamente el tornillo de enfoque situado debajo del enfocador.

Aumentos del telescopio

Los aumentos de un telescopio dependen de la distancia focal. Para saber los aumentos de un telescopio, divida la distancia focal del telescopio por la del ocular. Por ejemplo:

$$\text{Aumentos} = \frac{\text{Distancia focal del telescopio}}{\text{Distancia focal del ocular}} = \frac{300 \text{ mm}}{6 \text{ mm}} = 50x$$

Especificaciones

Diseño óptico	Reflector newtoniano
Cobertura óptica	múltiple completa
Diámetro del espejo principal (apertura), mm	76
Distancia focal, mm	300
Potencia práctica máxima, x	152
Relación focal	3,95
Diámetro del tubo ocular	1,25"
Tipo de montaje	dobsonianio, de sobremesa, 360° giratorio
Material de montaje	madera
Altura de montaje, mm	34
Lente de Barlow	2x
Oculares	H6 (50x), H20 (15x)
Buscador	no

Levenhuk se reserva el derecho a modificar o descatalogar cualquier producto sin previo aviso.

Garantía internacional de por vida Levenhuk

Todos los telescopios, microscopios, prismáticos y otros productos ópticos de Levenhuk, excepto los accesorios, cuentan con una **garantía de por vida** contra defectos de material y de mano de obra. La garantía de por vida es una garantía a lo largo de la vida del producto en el mercado. Todos los accesorios Levenhuk están garantizados contra defectos de material y de mano de obra durante **dos años** a partir de la fecha de compra en el minorista. Levenhuk reparará o reemplazará cualquier producto o pieza que, una vez inspeccionada por Levenhuk, se determine que tiene defectos de materiales o de mano de obra. Para que Levenhuk pueda reparar o reemplazar estos productos, deben devolverse a Levenhuk junto con una prueba de compra que Levenhuk considere satisfactoria.

Esta garantía no cubre productos consumibles como bombillas (eléctricas, LED, halógenas, de bajo consumo y otros tipos de lámparas), pilas (recargables y no recargables), consumibles eléctricos, etc. Para más detalles visite nuestra página web: <https://es.levenhuk.com/garantia>
En caso de problemas con la garantía o si necesita ayuda en el uso de su producto, contacte con su oficina de Levenhuk más cercana.

Drogi Użytkowniku,

Teleskopy Levenhuk LabZZ D1 dla dzieci otwiera drzwi do niesamowitego świata fascynujących odkryć naukowych! Teleskop umożliwi Ci badanie Księżycy, planet i jasnych gwiazd, odkrywanie tajemnic nieskończonego Wszechświata oraz obserwację nawet najdalej położonych obiektów. Odkrycia dokonane przy pomocy teleskopu nie tylko poszerzą Twoją wiedzę, ale też sprawią Ci wiele radości. Przed rozpoczęciem korzystania z teleskopu dokładnie zapoznaj się z całą instrukcją obsługi. Zachowaj ją na przyszłość, gdyż może przydać się później.

**UWAGA! Nigdy nie patrz przez teleskop na Słońce ani otaczające je niebo!
Może to skutkować uszkodzeniem wzroku, a nawet ślepotą!**

Informacje dla rodziców

Drogi Rodzicu, Jako osoba sprawująca opiekę rodzicielską nad dzieckiem odpowiadasz za jego bezpieczeństwo. Podczas korzystania z teleskopu pamiętaj, aby zawsze zapewnić dziecku bezpieczne warunki pracy. Dokładnie zapoznaj się z całą instrukcją obsługi, zwracając szczególną uwagę na instrukcje dotyczące obchodzenia się z przyrządami i ich konserwacji. Nawet jeśli dziecko jest starsze i potrafi już czytać, jeszcze raz powtórz na głos zasady użytkowania przyrządów. Upewnij się, że Twoja pociecha w pełni rozumie te instrukcje.

Wszystkie części teleskopu dostarczane są w jednym opakowaniu. Zachowaj ostrożność podczas rozpakowywania. Zachowaj oryginalne opakowanie na okoliczność złożenia reklamacji w punkcie serwisowym. Upewnij się, że w opakowaniu znajdują się wszystkie elementy. Należy dokładnie sprawdzić zawartość opakowania, ponieważ niektóre części są małe. Podczas montażu (i w dowolnym momencie) nie dotykaj palcami powierzchni elementów optycznych. Powierzchnie optyczne posiadają delikatne powłoki, które mogą zostać łatwo uszkodzone w wyniku dotknięcia. Nie wyjmować soczewek i lusterek z obudów; niespełnienie tego warunku powoduje unieważnienie gwarancji produktu.

UWAGA! RYZYKO ZADŁAWIENIA! Przyrządy zawierają drobne części. Teleskopy zostały zaprojektowane dla dzieci powyżej 5 i powinny być używane wyłącznie pod nadzorem osoby dorosłej.

Konserwacja i pielęgnacja

- Pod żadnym pozorem nie wolno kierować przyrządu bezpośrednio na słońce, światło laserowe lub inne źródło jasnego światła, ponieważ może to spowodować TRWAŁE USZKODZENIE SIATKÓWKI lub doprowadzić do ŚLEPOTY. Korzystaj tylko z profesjonalnych aperturowych filtrów słonecznych, które całkowicie zakrywają przednią część przyrządu. Przednia końcówka szukacza musi być zakryta folią aluminiową lub innym materiałem nieprzezroczystym w celu ochrony wewnętrznych elementów teleskopu przed uszkodzeniem. Aby zapewnić bezpieczeństwo podczas obserwacji Słońca, zalecamy używanie filtrów o gęstości optycznej (OD) równej 5,0. Filtry te przepuszczają zaledwie 0,001% światła słonecznego, zatrzymując pozostałe 99,999%. Najlepszej jakości filtry słoneczne wykonane są z folii Baader AstroSolar.
- Zachowaj szczególną ostrożność, gdy urządzenia używają dzieci lub osoby, które nie w pełni zapoznały się z instrukcjami. Wszystkie części znajdują się w jednym opakowaniu. Zachowaj ostrożność podczas rozpakowywania. Zalecamy zachowanie oryginalnego opakowania na przyszłość. Jeśli konieczne będzie dostarczenie teleskopu w inne miejsce, opakowanie przystosowane do transportu pomoże chronić teleskop przed ewentualnymi uszkodzeniami. Upewnij się, że w opakowaniu znajdują się wszystkie elementy. Dokładnie sprawdź jego zawartość, ponieważ niektóre części są małe. Nie podejmuj prób samodzielnego demontażu urządzenia, nawet w celu wyczyszczenia lustra. W celu wszelkich napraw i czyszczenia skontaktuj się z punktem serwisowym. Nie dotykaj powierzchni optycznych palcami. Do czyszczenia zewnętrznych powierzchni przyrządu używaj tylko specjalnych ściereczek i narzędzi do czyszczenia optyki Levenhuk. Nie czyść układu optycznego za pomocą środków żrących lub zawierających aceton.
- Chronić przyrząd przed upadkami z wysokości i działaniem nadmiernej siły mechanicznej. Nie należy używać nadmiernej siły podczas ustawiania ostrości. Nie należy dokręcać zbyt mocno śrub blokujących. Przyrząd powinien być przechowywany w suchym, chłodnym miejscu, z dala od kurzu, niebezpiecznych kwasów oraz innych substancji chemicznych, grzejników, otwartego ognia i innych źródeł wysokiej temperatury. W przypadku korzystania z przyrządu przez dłuższy czas soczewki obiektywowe i okulary oraz przyrząd należy przechowywać osobno. Podczas obserwacji należy zachować ostrożność. Po zakończeniu obserwacji załóż osłonę przeciwpylową w celu zabezpieczenia przyrządu przed kurzem i zanieczyszczeniami. Nie wystawiaj przyrządu na długotrwałe działanie promieni słonecznych. Trzymaj z dala od wody. Nie należy przechowywać w warunkach wysokiej wilgoci. Zestaw zawiera wszystkie elementy montażowe, jednak w razie potrzeby możesz skorzystać z podstawowego zestawu standardowych narzędzi często dostępnych w domu.

W przypadku połknięcia małej części lub baterii należy natychmiast zwrócić się o pomoc medyczną.

Montaż teleskopu

1. Wyjmij teleskop i akcesoria z opakowania.
2. Poluzuj śruby okularu i zainstaluj okular w uchwycie (w tubusie ogniskującym). Zabezpiecz, dokręcając śruby okularu. Nie dokręcaj zbyt mocno!

Korzystanie z teleskopu

1. Najpierw usuń osłonę przeciwsłoneczną z przedniego końca tubusu.

- Umieść teleskop na stole lub innej poziomej i stabilnej powierzchni.
- Zaleca się rozpocząć obserwacje używając okularu o mniejszym powiększeniu (15x), a następnie zmienić na okular o większym powiększeniu (50x).
- Łatwo jest skierować teleskop na wybrany obiekt. Poluzuj uchwyt przekręcając go w lewo. Powoli, płynnie, skieruj tubus w kierunku wybranego obiektu. Poruszaj tubusem w górę i w dół aż do osiągnięcia wybranego poziomu. Dokładnie dokręć uchwyt, przekręcając go w prawo.
- Teleskop daje obraz odwrócony. Jest to typowa cecha konstrukcji optycznych, nie przeszkadza to w żaden sposób w obserwacji ciał niebieskich.
- W celu uzyskania ostrego obrazu powoli obróć pokrętkę ustawiania ostrości znajdujące się pod tubusem ogniskującym.

Powiększenie

Powiększenie w teleskopie zależy od długości ogniskowej. Aby obliczyć powiększenie, podziel długość ogniskowej teleskopu przez długość ogniskowej okularu. Na przykład:

$$\text{Powiększenie} = \frac{\text{długość ogniskowej teleskopu}}{\text{długość ogniskowej okularu}} = \frac{300 \text{ mm}}{6 \text{ mm}} = 50x$$

Dane techniczne

Konstrukcja optyczna	Reflektor Newtona
Powłoka	wielowarstwowa
Średnica soczewki obiektywowej (apertura), mm	76
Ogniskowa, mm	300
Maksymalne powiększenie, x	152
Liczba przysłony	3,95
Średnica okularu	1,25"
Montaż	Dobsona, stołowy, 360° obrotowy
Tworzywo montażu	drewno
Wysokość montażu, mm	34
Soczewka Barłowa	2x
Okulary	H6 (50x), H20 (15x)
Szukacz	no

Levenhuk zastrzega sobie prawo do modyfikowania lub zakończenia produkcji dowolnego produktu bez wcześniejszego powiadomienia.

Gwarancja międzynarodowa Levenhuk

Wszystkie teleskopy, mikroskopy, lornetki i inne przyrządy optyczne Levenhuk, za wyjątkiem akcesoriów, posiadają **dożywotnią gwarancję** obejmującą wady materiałowe i wykonawcze. Dożywotnia gwarancja to gwarancja na cały okres użytkowania produktu. Wszystkie akcesoria Levenhuk są wolne od wad materiałowych i wykonawczych i pozostaną takie przez **dwa lata** od daty zakupu detalicznego. Firma Levenhuk naprawi lub wymieni produkty lub ich części, w przypadku których kontrola prowadzona przez Levenhuk wykaże obecność wad materiałowych lub wykonawczych. Warunkiem wywiązania się przez firmę Levenhuk z obowiązku naprawy lub wymiany produktu jest dostarczenie danego produktu firmie razem z dowodem zakupu uznawanym przez Levenhuk.

Niniejsza gwarancja nie obejmuje części eksploatacyjnych, takich jak żarówki (elektryczne, LED, halogenowe, energooszczędne i inne), baterie (akumulatory i zwykłe), akcesoria elektryczne itd.

Więcej informacji na ten temat znajduje się na stronie: <https://pl.levenhuk.com/gwarancja>

W przypadku wątpliwości związanych z gwarancją lub korzystaniem z produktu, proszę skontaktować się z lokalnym przedstawicielem Levenhuk.

Телескоп Levenhuk LabZZ D1

RU

Дорогой друг!

Детский телескоп Levenhuk LabZZ D1 на удобной монтировке Добсона откроет тебе двери в мир захватывающих явлений! С помощью телескопа ты сможешь изучать Луну, планеты и яркие звезды, разгадывать загадки огромного космоса. Мы надеемся, что время, проведенное с телескопом Levenhuk LabZZ, будет для тебя и полезным, и очень увлекательным. Внимательно прочти всю инструкцию перед использованием телескопа. Не теряй ее: она может еще понадобиться.

**ВНИМАНИЕ! Никогда не смотри в телескоп на Солнце и небо рядом с ним!
Так можно необратимо повредить зрение и даже ослепнуть!**

Информация для родителей

Уважаемые взрослые! Помните, что вы несете ответственность за ребенка. Сделайте все возможное для обеспечения его полной безопасности при работе с телескопом. Внимательно прочтите всю инструкцию, особенно правила обращения с прибором и ухода за ним. Даже если ребенок достаточно взрослый и прекрасно умеет читать, проговорите с ним все эти правила вслух. Убедитесь, что ребенок твердо усвоил их ДО начала работы.

Все части телескопа поставляются в одной коробке. Распаковывая телескоп, будьте аккуратны и осторожны. Не выбрасывайте упаковку, она может понадобиться, если потребуется обратиться в сервисный центр. Убедитесь в наличии всех частей комплекта поставки. Внимательно осмотрите коробку, так как некоторые детали имеют малые размеры и могут затеряться. В процессе сборки и во время использования телескопа НЕ КАСАЙТЕСЬ пальцами линз телескопа, искателя или окуляра. Оптические поверхности имеют тонкое покрытие, которое легко повредить при касании. НЕ ВЫНИМАЙТЕ линзы из корпусов, так как это аннулирует гарантийное соглашение.

ВНИМАНИЕ! ОПАСНОСТЬ УДУШЬЯ. В телескопе есть мелкие детали. Дети могут пользоваться телескопом только под присмотром взрослых. Телескоп предназначен для детей не младше 5 лет.

Уход и хранение

- Никогда не смотрите в прибор на Солнце или область рядом с ним, на источник яркого света и лазерного излучения – ЭТО ОПАСНО ДЛЯ ЗРЕНИЯ И МОЖЕТ ПРИВЕСТИ К СЛЕПОТЕ! Наблюдение Солнца в телескоп возможно ТОЛЬКО с использованием специального солнцезащитного фильтра. Используйте только профессиональные солнечные апертурные фильтры, закрывающие переднюю часть прибора. Лицевая часть искателя должна быть закрыта алюминиевой фольгой или другим непрозрачным материалом – это защитит внутренние части телескопа от повреждений. Для безопасного наблюдения Солнца мы рекомендуем солнечные фильтры с оптической плотностью (D) 5,0. Такие фильтры пропускают всего 0,001% часть видимого света, блокируя оставшиеся 99,999%. Чаще всего надежные солнечные фильтры делают из пленки Baader AstroSolar™.
- Будьте внимательны, если пользуетесь прибором вместе с детьми или людьми, не ознакомленными с инструкцией. Все части приборов поставляются в одной коробке. Распаковывая коробку, будьте аккуратны и осторожны. Рекомендуем сохранить упаковку: использование оригинальной упаковки во время перевозки гарантирует целостность и сохранность инструмента. Убедитесь в наличии всех частей комплекта поставки. Внимательно осмотрите коробку, так как некоторые детали имеют малые размеры и могут затеряться. Не разбирайте приборы. Сервисные и ремонтные работы могут проводиться только в специализированном сервисном центре. Не касайтесь пальцами поверхностей линз. Очищайте поверхность линз окуляров сжатым воздухом или мягкой салфеткой для чистки оптики. Для внешней очистки приборов используйте специальную салфетку и специальные чистящие средства, например оригинальные средства Levenhuk для чистки оптики.
- Берегите приборы от резких ударов и чрезмерных механических воздействий. Не прикладывайте чрезмерных усилий при настройке фокуса. Не затягивайте стопорные и фиксирующие винты слишком туго. Храните приборы в сухом прохладном месте, недоступном для воздействия кислот или других активных химических веществ, вдали от отопителей (бытовых, автомобильных) и от открытого огня и других источников высоких температур. Если объективы и окуляры не используются долгое время, храните их упакованными в сухую коробку, отдельно от приборов. Не подвергайте приборы длительному воздействию прямых солнечных лучей. Не используйте приборы в условиях повышенной влажности и не погружайте их в воду. Обычно в комплект поставки входят все инструменты, необходимые для сборки. Если для сборки прибора чего-то не хватает, можно использовать простые инструменты из обычного набора, который есть практически в каждом доме.

Если деталь прибора была проглочена, срочно обратитесь за медицинской помощью.

Сборка телескопа

1. Выньте телескоп и аксессуары из упаковки.
2. Ослабьте фиксаторы окуляра и установите окуляр в держатель (в фокусер). Аккуратно затяните фиксаторы окуляра, но не слишком сильно.

Работа с телескопом

1. Перед началом наблюдений снимите с переднего края трубы защитную бленду.
2. Установите телескоп на стол или другую ровную, устойчивую поверхность.
3. Рекомендуем начинать наблюдения с окуляра малого увеличения (15x), а затем переходить к более высоким увеличениям (50x).
4. Телескоп легко наводит на объект наблюдения. Ослабьте стопорный винт, повернув его против часовой стрелки. Медленно, без рывков, разверните трубу и направьте ее на объект, который хотите изучить. Переместите ее вверх или вниз до нужной высоты. Затяните стопорный винт.
5. В телескоп видно перевернутое изображение. Это особенность оптической схемы телескопа, при наблюдении космических объектов она совсем не мешает тебе.
6. Чтобы изображение было четким, плавно поворачивайте ручку фокусировки (находится под фокусером). Каждый раз при изменениях температуры воздуха, деформации оптической трубы и пр. надо снова фокусировать телескоп. И практически всегда – после смены окуляра, а также после установки или снятия линзы Барлоу.

Расчет увеличения телескопа

Увеличение телескопа зависит от фокусного расстояния используемого окуляра. Чтобы вычислить увеличение телескопа с определенным окуляром, надо разделить фокусное расстояние телескопа на фокусное расстояние окуляра. Например:

$$\text{Увеличение} = \frac{\text{Фокусное расстояние телескопа}}{\text{Фокусное расстояние окуляра}} = \frac{300 \text{ мм}}{6 \text{ мм}} = 50x$$

Технические характеристики

Тип телескопа	рефлектор Ньютона
Покрытие оптики	полное многослойное
Диаметр объектива (апертура), мм	76
Фокусное расстояние, мм	300
Максимальное полезное увеличение, крат	152
Светосила (относительное отверстие)	3,95
Посадочный диаметр окуляров	1,25"
Тип монтировки	Добсона, настольная, вращающаяся на 360°
Материал монтировки	дерево
Высота монтировки, мм	34
Линза Барлоу	2x
Окуляры	H6 (50x), H20 (15x)
Искатель	нет

Производитель оставляет за собой право вносить любые изменения в модельный ряд и технические характеристики или прекращать производство изделия без предварительного уведомления.

Международная пожизненная гарантия Levenhuk

Компания Levenhuk гарантирует отсутствие дефектов в материалах конструкции и дефектов изготовления изделия.

Продавец гарантирует соответствие качества приобретенного вами изделия компании Levenhuk требованиям технической документации при соблюдении потребителем условий и правил транспортировки, хранения и эксплуатации изделия. Срок гарантии: на аксессуары – **6 (шесть) месяцев** со дня покупки, на остальные изделия – **пожизненная гарантия** (действует в течение всего срока эксплуатации прибора).

Гарантия не распространяется на комплектующие с ограниченным сроком использования, в том числе лампы (накаливания, светодиодные, галогенные, энергосберегающие и прочие типы ламп), электрокомплектующие, расходные материалы, элементы питания и прочее. Подробнее об условиях гарантийного обслуживания см. на сайте <https://www.levenhuk.ru/support>

По вопросам гарантийного обслуживания вы можете обратиться в ближайшее представительство компании Levenhuk. Производитель оставляет за собой право вносить любые изменения или прекращать производство изделия без предварительного уведомления.



EN Levenhuk Space Posters

Ever wondered what is the size of the Sun? How many expeditions there were to the Moon? What will happen to the Sun in 8 billion years? Levenhuk Space posters answer these and many other questions.

CZ Plakáty Levenhuk s vesmírnou tématikou

Přemýšlíte někdy nad tím, jak velké je Slunce? Kolik bylo výprav na Měsíc? Co se stane se Sluncem za 8 miliard let? Plakáty Levenhuk s vesmírnou tématikou nabízejí odpovědi na tyto i řadu jiných otázek.

DE Levenhuk Weltraumposter

Haben Sie sich schon einmal gefragt, wie groß eigentlich die Sonne ist? Wie viele Mondexpeditionen es gegeben hat? Was mit der Sonne in 8 Milliarden Jahren geschehen wird? Die Levenhuk Weltraumposter geben Antworten auf diese und viele andere Fragen.

ES Pósteres del espacio de Levenhuk

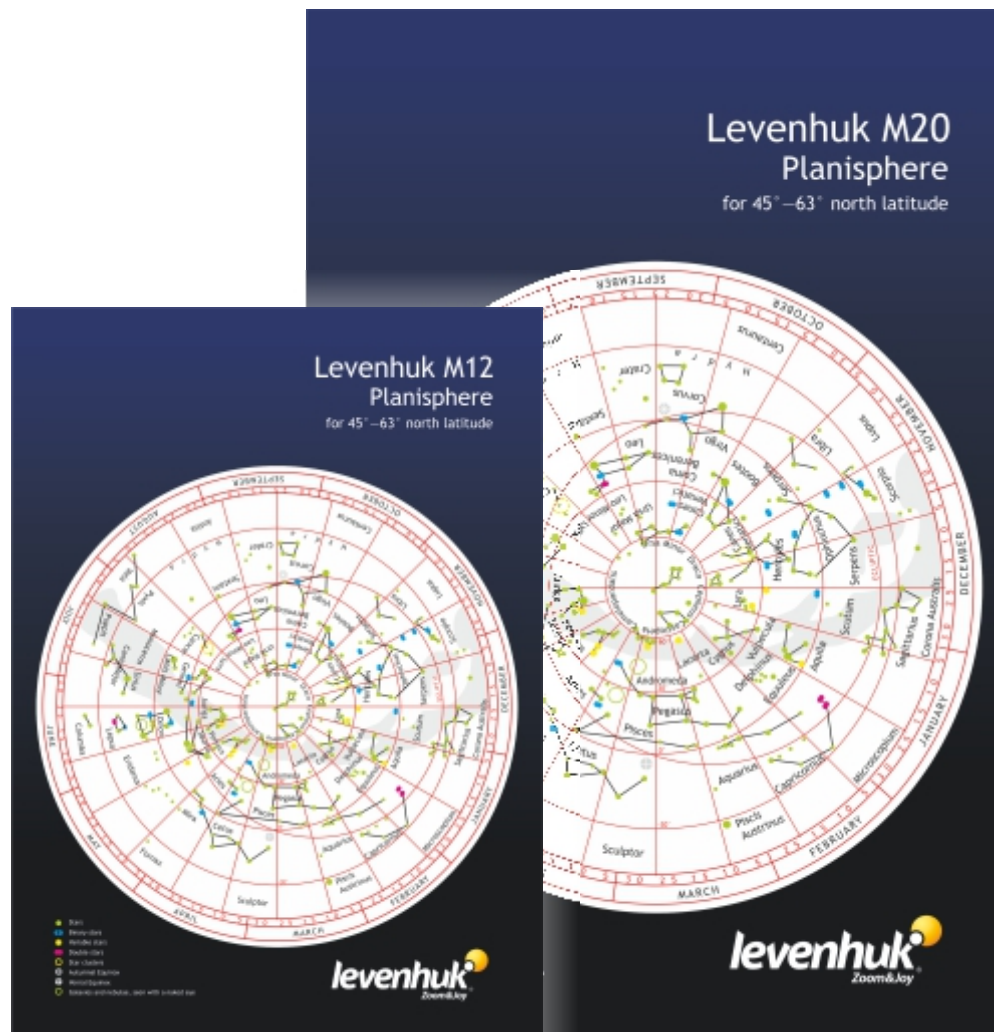
¿Alguna vez te has preguntado cuál es el tamaño del Sol? ¿Cuántas expediciones se hicieron a la Luna? ¿Qué le pasará al Sol dentro de 8 000 millones de años? Los pósteres del espacio de Levenhuk responden esas y muchas otras preguntas.

PL Plakaty kosmiczne Levenhuk

Czy kiedykolwiek zastanawiałeś się, jaką wielkość ma Słońce? Ile podróży na Księżyc odbyło? Co stanie się ze Słońcem za 8 miliardów lat? Plakaty Levenhuk to odpowiedź na to i wiele innych pytań.

RU Постеры Levenhuk «Космос»

Какого размера наше Солнце? Сколько экспедиций было сделано на спутник Земли? Что будет с Солнцем через 8 миллиардов лет? На эти и многие другие вопросы вы найдете ответы на постерах Levenhuk «Космос».



EN Planisphere Levenhuk M20 / Levenhuk M12

The Planisphere will help you determine the current position of stars in the sky on any given day and at any time. The star chart shows stars of up to third apparent magnitude of the northern celestial hemisphere and a part of the southern celestial hemisphere.

CZ Planisféra Levenhuk M20 / Levenhuk M12

Planisféra - pohyblivá mapa hvězdné oblohy - vám pomůže kterýkoli den a v jakoukoli denní dobu určit aktuální polohu hvězd na obloze. Tato mapa zobrazuje hvězdy na severní nebeské polokouli a části jižní nebeské polokoule až do třetí hvězdné velikosti.

DE Planisphäre Levenhuk M20 / Levenhuk M12

Die Planisphären von Levenhuk sind drehbaren Sternkarten, denen Sie die aktuellen Sternpositionen an jedem Datum und zu jeder Uhrzeit entnehmen können. Sie zeigen alle Sterne am Nachthimmel der nördlichen Hemisphäre bis zur dritten Größenklasse und einen Teil des Nachthimmels der südlichen Hemisphäre.

ES Planisferio Levenhuk M20 / Levenhuk M12

El planisferio te ayudará a determinar la posición actual de las estrellas en el cielo en cualquier día y hora determinados. La carta estelar muestra estrellas de hasta una magnitud aparente de 3 del hemisferio norte celeste y parte del hemisferio sur celeste.

PL Planisfera Levenhuk M20/Levenhuk M12

Planisfera pomoże Ci określić bieżące ustawienie gwiazd na niebie w dowolnym dniu i o dowolnej porze. Na mapie umieszczono gwiazdy do trzeciej obserwowanej wielkości gwiazdowej niebieskiej półkuli północnej oraz część gwiazd niebieskiej półkuli południowej.

RU Подвижные карты звездного неба Levenhuk M20 / Levenhuk M12

С помощью подвижной карты звездного неба вы сможете быстро определить вид звездного неба на любую дату и время. На звездную карту нанесены звезды (ярче 3-й звездной величины) северной небесной полусферы и часть звезд южной небесной полусферы.

EN Levenhuk optics cleaning tools

For cleaning the binoculars optics the original Levenhuk cleaning accessories are recommended.

CZ Prostředky na čištění optiky Levenhuk

K čištění binokulárních dalekohledů doporučujeme originální čisticí prostředky Levenhuk.

DE Levenhuk Optik-Reinigungszubehör

Zur Reinigung der Optik Ihres Fernglases empfehlen wir Original-Reinigungszubehör von Levenhuk.

ES Accesorios de limpieza de las ópticas Levenhuk

La serie de accesorios de limpieza de Levenhuk tiene todo lo que necesita para mantener sus ópticas limpias y duraderas y preservar su excelente calidad.

PL Narzędzia do czyszczenia optyki Levenhuk

Do czyszczenia elementów optycznych lornetki zaleca się stosowanie oryginalnych akcesoriów Levenhuk.

RU Средства для ухода за оптикой Levenhuk

Серия оригинальных аксессуаров для оптики Levenhuk содержит все необходимое для ухода за оптическими приборами.

**Levenhuk Worldwide:**

USA: www.levenhuk.com
Canada: ca.levenhuk.com
Czech Rep.: www.levenhuk.cz
Estonia: ee.levenhuk.com
Germany: de.levenhuk.com
Iceland: is.levenhuk.com

India: in.levenhuk.com
Latvia: lv.levenhuk.com
Lithuania: lt.levenhuk.com
Netherlands: nl.levenhuk.com
Poland: pl.levenhuk.com
Russia: www.levenhuk.ru

Slovakia: sk.levenhuk.com
Spain: es.levenhuk.com
Turkey: tr.levenhuk.com
Ukraine: www.levenhuk.ua
United Kingdom: uk.levenhuk.com
EU: eu.levenhuk.com

Levenhuk, Inc. 924-D East 124th Ave. Tampa, FL 33612 USA
Levenhuk®, LabZZ® are registered trademarks of Levenhuk, Inc.
© 2006–2017 Levenhuk, Inc. All rights reserved.
20171016

levenhuk[®]
Zoom&Joy