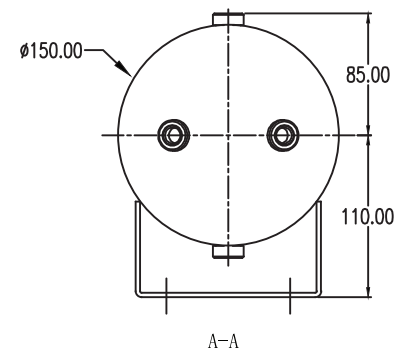
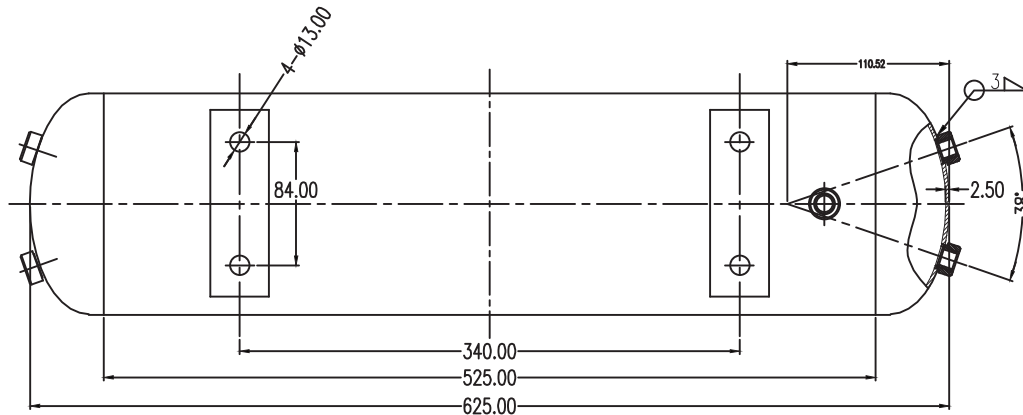
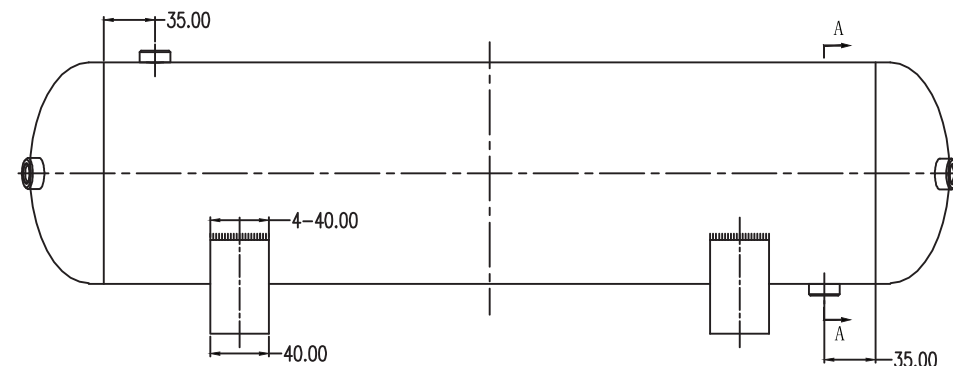


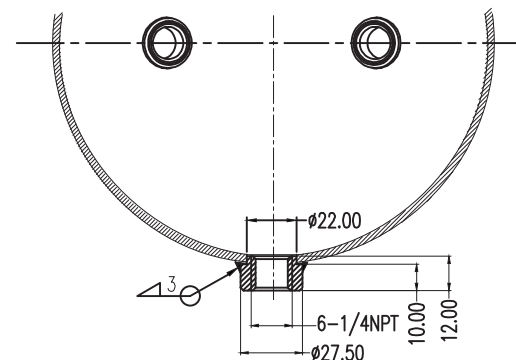


**BERKUT**

# АЛЮМИНИЕВЫЙ РЕСИВЕР BERKUT AT-10AL (Резервуар для сжатого воздуха)



2 : 1



## Технические характеристики:

- Рабочее давление: до 200 Psi (14 Атм)
- Установочные технологические отверстия: 6 шт ( резьба 1/4")
- Диапазон рабочих температур: от -40°C до +80°C
- Размеры ресивера: 625x150x195 мм
- Объем ресивера: 10 литров
- Материал: Алюминий
- Масса: 2,40 кг



Торговая марка BERKUT зарегистрирована и принадлежит ООО "ТАНИ", Россия.  
[www.berkut-compressor.ru](http://www.berkut-compressor.ru); Сделано в КНР.

# BERKUT PROFESSIONAL

