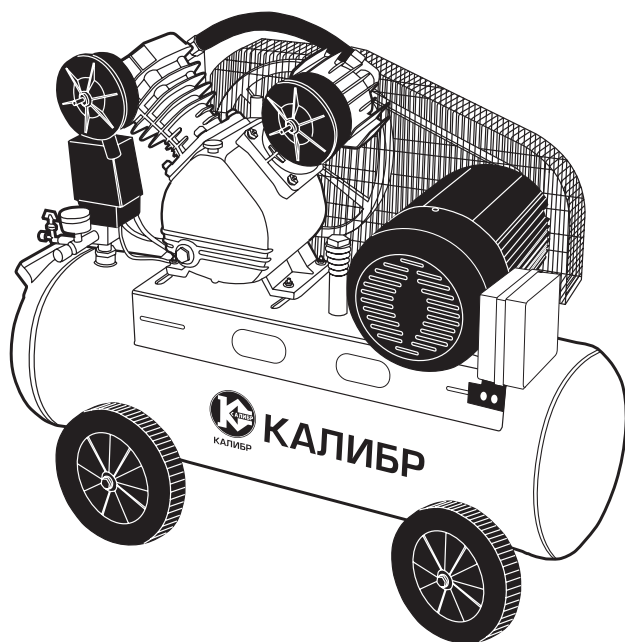


КАЛИБР

www.kalibrcompany.ru

Компрессор масляный с ременным приводом



КМ - 4200/100PM

Руководство по эксплуатации

Серия Мастер



Содержание

	стр
Введение	4
1. Описание и технические характеристики	
1.1 Описание изделия.....	5
1.2 Технические характеристики.....	6
1.3 Комплектация.....	7
1.4 Общий вид.....	7
2. Инструкция по технике безопасности	8
3. Подготовка к работе	9
4. Запуск и использование компрессора	10
5. Техническое обслуживание	11
6. Срок службы, хранение и утилизация	11
7. Гарантия изготовителя (поставщика)	12
8. Возможные неисправности	14
9. Описание условных обозначений	19



Уважаемый покупатель!

Благодарим Вас за покупку компрессора **КАЛИБР** и перед началом эксплуатации просим Вас внимательно прочитать настоящее руководство.

При покупке компрессора **КАЛИБР** в торговой сети Вам необходимо:

- при наличии технической возможности проверить работоспособность компрессора методом пробного кратковременного запуска;
- проверить соответствие комплектации указанной в настоящем руководстве, а так же отсутствие на корпусе компрессора и комплектующих заметных механических повреждений;
- проверить правильность оформления гарантийного талона (должен быть проставлен штамп торгующей организации, дата продажи, подпись продавца, указана модель и серийный номер изделия).



Внимание! Незаполненный либо неправильно оформленный гарантийный талон может повлечь отказ в гарантийном ремонте.



Внимание! Подключение компрессора к электросети 380 вольт должен осуществлять квалифицированный специалист, имеющий доступ к работе с электрооборудованием данного типа.

Поэтому неукоснительно соблюдайте, содержащиеся в руководстве правила техники безопасности при работе. Храните руководство по эксплуатации в течение всего срока службы инструмента.

Приобретённый Вами компрессор масляный с ременным приводом может иметь некоторые отличия от настоящего руководства, связанные с изменением конструкции, не влияющие на условия его монтажа и эксплуатации.



1. Описание и технические характеристики

1.1 Описание изделия

1.1.1 Компрессор масляный (мотор-компрессор) с ремённым приводом

(далее по тексту - компрессор) предназначен для получения сжатого воздуха. Использование компрессора позволяет значительно сэкономить электроэнергию, механизировать труд и повысить качество работ, за счёт подключаемого пневмоинструмента. Компрессор не предназначен для промышленного использования и строительных работ.

1.1.2 Трёхфазный асинхронный двигатель приводит в действие, ремённой передачей, поршни двухцилиндрового компрессора. Сжатый воздух из цилиндров подаётся в ресивер, где достигает рабочего давления – 8 бар. Реле давления отключает двигатель при достижении рабочего давления в ресивере. К выходным штуцерам с кранами подключается пневмоинструмент. При снижении давления в ресивере ниже 6 бар, реле давления включает двигатель компрессора.

Компрессор рассчитан на повторно-кратковременный режим работы (S3) с номинальным периодом времени: работа/перерыв – 6 мин/4 мин.

1.1.3 Вид климатического исполнения данной модели УХЛ 4 (ГОСТ 15150-69), то есть предназначена для работы в условиях умеренного климата с диапазоном рабочих температур от +1 до +35 °С и относительной влажности не более 80%. Питание от сети переменного тока напряжением 380 В, частотой 50 Гц. Допускаемые отклонения напряжения +/- 10%, частоты +/- 5%.

1.1.4 Транспортировка оборудования производится в закрытых транспортных средствах в соответствии с правилами перевозки грузов, действующих на транспорте данного вида.

1.1.5 Картер компрессорной группы, магнитный пускатель и двигатель закреплены на металлической платформе корпуса ресивера (рис.1 поз.1). Вращение с якоря двигателя шкивами и клиновым ремнём передаётся на коленчатый вал компрессорной группы. Вращение коленчатого вала преобразуется кривошипно - шатунным механизмом в возвратно-поступательное движение поршней. Два цилиндра с V- образным расположением, смонтированы на картере. Воздух, через воздушные фильтры (по фильтру на цилиндр) подаётся во впускные клапаны цилиндров. Сжатый воздух из выпускных клапанов цилиндров подаётся в ресивер. При подключении к выходным штуцерам (рис.1 поз.10) пневмоинструмента, сжатый воздух подаётся к инструменту. Выходное давление в штуцерах (рис.1 поз.10) отображается на манометре (рис.1 поз.9).

Включение компрессора в работу осуществляется выключателем магнитного пускателя (рис.1 поз.6) и рычагом реле давления (рис.1 поз.8). Клавиша выключателя магнитного пускателя имеет два фиксированных положения «Вкл.» и «Выкл.», рычаг реле давления (РД) тоже два положения: «OFF» - (0) выключено и «AUTO» - (I) работа в автоматическом режиме.



Разгрузочный трубопровод (рис.1 поз.15) служит для стравливания сжатого воздуха из нагнетательного воздухопровода после остановки компрессора с целью облегчения его последующего запуска.

1.1.6 Модели и модификации: КМ-4200/100PM.

1.1.7 Приобретённая Вами модель может иметь незначительные отличия от параметров и характеристик, указанных в настоящем руководстве, не влияющих на эффективную и безопасную работу компрессора.

1.2 Технические характеристики

Технические характеристики представлены в таблице ниже

Напряжение питания, В	380
Частота, Гц	50
Номинальная мощность двигателя, Вт	4200
Количество оборотов, об/мин	960
Двигатель	3-х фазный асинхронный
Передача	ремённая
Производительность (по всасыванию), л/мин	480
Рабочее давление сжатого воздуха, МПа/бар	0,8/8,0
Количество ступеней	1
Число цилиндров компрессора	2
Объём ресивера, л	100
Тип смазочного масла	Компрессорное масло "Калибр" GTD250VG-100
Габаритные размеры в упаковке, мм	
- длина	1080
- ширина	440
- высота	880
Вес (нетто/брутто), кг	138,0/125,0



Расшифровка серийного номера на шильдике изделия:

S/N XX XXXXXXXX/ XXXX

буквенно-цифровое обозначение / год и месяц изготовления

1.3 Комплектация

Компрессор поставляется в продажу в следующей комплектации*:

Компрессор	1
Воздушный фильтр	2
Колесо с крепежом	4
Руководство по эксплуатации	1
Упаковка	1

* в зависимости от поставки комплектация может изменяться

1.4 Общий вид

Общий вид компрессора представлен на рисунке 1.

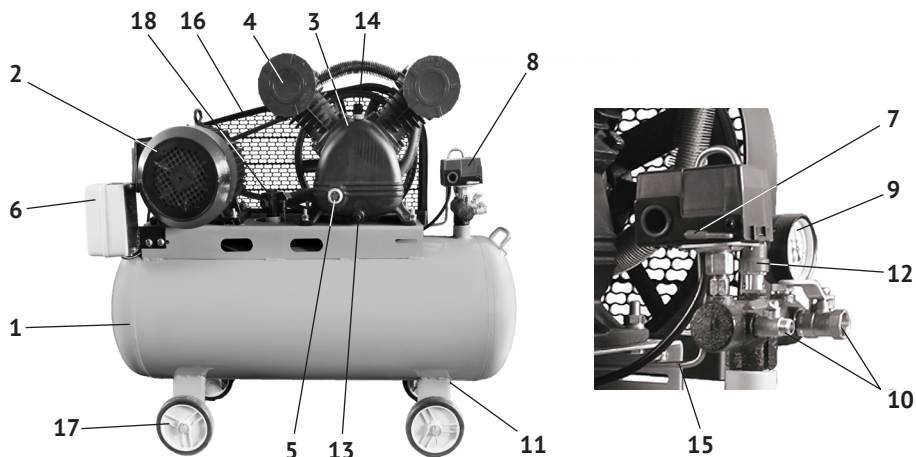


рис.1

1 - ресивер; 2 – 3-х фазный асинхронный двигатель; 3 – блок цилиндров; 4 – воздушный фильтр; 5 – окно контроля уровня масла; 6 – магнитный пускатель с выключателем; 7 - рычаг включения реле давления; 8 – реле давления; 9 – манометр; 10 – выходные штуцера сжатого воздуха с кранами; 11 – вентиль слива конденсата; 12 – клапан предохранительный; 13 – пробка маслосливного отверстия; 14 – пробка маслозаливной горловины; 15 – разгрузочный воздухопровод; 16 – защитная решётка ремня; 17 - колесо; 18 - обратный клапан.



2. Инструкция по технике безопасности

2.1 Не раскручивайте пневмосоединения, если ресивер находится под давлением.

2.2 Компрессор должен применяться в соответствии с назначением и требованиями, указанными в данном руководстве по эксплуатации.

2.3 При работе с компрессором необходимо соблюдать следующие правила:

- не осуществляйте никаких настроек, если компрессор включён в сеть;



Внимание! Компрессор должен быть соединён с электросетью через розетку, имеющую защитное заземление.

- не оставляйте без надзора компрессор, включённый в электросеть;

- приводной ремень компрессора, при работе, обязательно должен быть закрыт защитной решёткой (рис.1 поз.16);

- отключайте компрессор от электросети на время перерыва выключателем магнитного пускателя (рис.1 поз.6), по окончании работы, при переносе с одного рабочего места на другое, а также при перерыве подачи напряжения;

- следите за состоянием изоляции шнура питания, не допускайте непосредственного соприкосновения шнура питания с горячими и масляными поверхностями, его натяжения, перекручивания и попадания под различные предметы;

- во время работы внутренние части, а так же трубы компрессора сильно нагреваются. Не прикасайтесь к ним, пока компрессор полностью не остынет;

- никогда не направляйте воздушную струю на людей и животных, они должны находиться вне зоны действия компрессора;

- не транспортируйте компрессор с ресивером под давлением.

2.4 В случае использования компрессора для покраски:

- не работайте в закрытых помещениях и вблизи открытого огня;

- проверьте, что помещение, в котором производится работа, имеет соответствующий воздухообмен;

- при работе используйте защитную маску или респиратор что бы предотвратить попадание токсичных веществ содержащихся в краске лаке и т.д., в дыхательные пути Вашего организма;

- не допускайте попадание эмалей, лаков и т.д. на открытые части тела.

2.5 Эксплуатация компрессора ЗАПРЕЩАЕТСЯ :

- в помещениях со взрывоопасной, а также химически активной средой, разрушающей металлы и изоляцию;

- рядом с легковоспламеняющимися материалами, газами и вблизи открытого огня;

- в условиях воздействия капель и брызг, во влажном помещении, на открытых площадках во время снегопада или дождя;

- в случае повреждения штепсельной вилки или изоляции шнура питания;

- при появлении дыма или запаха, характерного для горячей изоляции;



- при поломке или появлении трещин в корпусных деталях;
- при давлении в ресивере, превышающем норму;
- при возникновении посторонних звуков в работе компрессора.

3. Подготовка к работе

3.1 Продолжительность службы компрессора и его безотказная работа во многом зависит от правильного обслуживания, своевременного устранения неисправностей, тщательной подготовке к работе, соблюдения правил хранения.

3.2 Установите компрессор на ровную горизонтальную поверхность в чистом, сухом и хорошо проветриваемом помещении, защищённом от воздействия атмосферных явлений.

3.3 После снятия упаковки убедитесь в целостности оборудования, отсутствии следов ударов и механических повреждений, проверьте комплектность. Прикрепите к кронштейнам ресивера колёса.



Внимание! Для обеспечения безопасной работы, убедитесь в надёжности крепления защитной решётки ремня.



Внимание! Перед первым запуском проверьте установку воздушных фильтров.

3.4 Подключение и отключение компрессора к электросети 380 В должен осуществлять квалифицированный специалист, имеющий допуск к работе с электрооборудованием данного типа. При подключении компрессора к электросети необходимо следить за правильной последовательностью подключения фаз - электродвигатель компрессора должен вращать ременную передачу в направлении, указанном на ободке защитной решётки ремня.

3.5 Перед запуском компрессора проверьте уровень масла в картере, он должен соответствовать среднему значению, между максимальным и минимальным уровнем в контрольном окне уровня масла (рис.1 поз.5).

3.6 Замену масла производить при прогревом картере компрессорной группы.

Для замены масла:

- разместить под сливным отверстием (рис.1 поз.13) подходящую ёмкость;
- открутить пробки: маслосливной горловины (рис.1 поз.14) и сливного отверстия;
- после слива масла закрутить пробку сливного отверстия (рис.1 поз.13);
- через воронку залить новое масло, контролируя уровень через контрольное окно;
- закрутить пробку маслосливной горловины.



Внимание! Обязательно проверьте соответствие напряжения в сети электропитания напряжению питания компрессора.



4. Запуск и использование компрессора

4.1 Запуск компрессора.

Подключение компрессора к электросети 380 В производится с помощью магнитного пускателя (рис.1 поз.6). Подключение должно проводиться в строгом соответствии с «Правилами технической эксплуатации электроустановок потребителей» и «Правилами техники безопасности при эксплуатации электроустановок потребителей».

Включение/отключение компрессора:

- перевести клавишу выключателя магнитного пускателя в положение «I»-включено;
- рычаг реле давления перевести в положение «АВТО».

Для отключения двигателя перевести рычаг РД в положение «OFF» - выключено, после чего перевести клавишу магнитного пускателя в положение «O» - выключено

Для обеспечения хорошей работы компрессора при первом запуске рекомендуется оставить компрессор работающим в течение 5 - 8 минут с полностью открытым выходным штуцером (рис.1 поз.10). После первых 5-ти часов работы компрессора проверить крепление винтов головки цилиндров и защитной решётки ремня (рис.1 поз.16). Открыв вентиль (рис.1 поз.11) слить конденсат из ресивера, закрыть вентиль.



Внимание! Группа “головка цилиндра - нагнетательный воздухопровод” может нагреваться до высоких температур. Соблюдайте осторожность при работе вблизи этих узлов и не трогайте их во избежание ожогов.

4.2 Подключение потребителей.

Компрессор имеет два выходных штуцера (рис.1 поз.10) с кранами для подключения пневмоинструмента. Основной штуцер с внутренним диаметром 1/2” и вспомогательный 1/4”, для присоединения гибких трубопроводов хомутом. Давление в ресивере отображается на манометре (рис.1 поз.9).

Так же компрессор оснащён предохранительным клапаном (рис.1 поз.12) для ограничения максимального давления в ресивере, если не сработало РД.

4.3 По окончании работы полностью сбросьте давление, открыв выходной штуцер (рис.1 поз.10).

4.4 Компрессор оснащён автоматической системой защиты от перегрева. Причины, по которым может сработать система защиты, могут быть разными, это не только перегрев, но ещё и низкое напряжение сети, засорение воздушного фильтра или недостаточное воздушное охлаждение. Если система защиты от перегрева сработала, то перед тем как повторно включить компрессор, необходимо дать ему остыть.



Внимание! Независимо от того, что данный компрессор снабжён системой защиты от перегрева, двигатель компрессора рассчитан на повторно-кратковременный режим работы, непрерывная работа не должна превышать 15-ти минут, затем компрессору необходимо время, чтобы остыть.



5. Техническое обслуживание

Для обеспечения долговечной и надёжной работы компрессора выполняйте следующие операции по его техническому обслуживанию.

5.1 Через каждые 50 часов работы следует разбирать воздушные фильтры и очищать фильтрующие элементы. Фильтрующий элемент очищается продувкой сжатым воздухом. По мере загрязнения, меняйте фильтрующий элемент не реже одного раза в месяц или через каждые 300 часов работы. При интенсивной ежедневной эксплуатации фильтры необходимо менять через 150 часов работы.



Внимание! Не допускайте работу компрессора без воздушных фильтров.

5.2 Сливайте конденсат из ресивера по крайней мере 1 раз в неделю.

5.3 Перед каждым запуском компрессора проверяйте уровень масла в картере.

При необходимости доливайте масло (марка масла должна соответствовать марке масла залитого в компрессор).

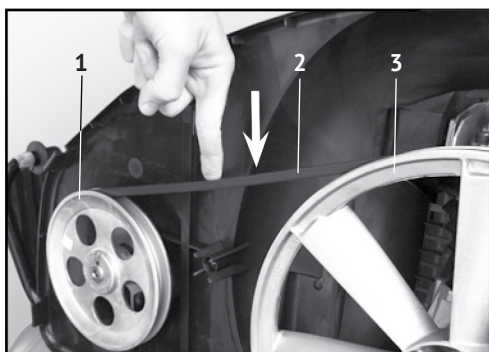


Внимание! Категорически запрещается смешивать различные сорта масла.

5.4 Замена масла проводится, как указано в п.3.6.

5.5 Регулировка натяжения (замена) приводного ремня (см. рис.2)

Ремень считается натянутым правильно, если при нажатии силой (около 2 кгс), приложенной к середине одной из ветвей, прогиб ремня составляет 5 - 6 мм.



- 1 - шкив двигателя (ведущий);
- 2 – ремень клиновой;
- 3 – шкив компрессора (ведомый)

рис.2

Для регулировки натяжения (замены) ремня необходимо:

- снять защитную решётку (рис.1 поз.16) приводного ремня (рис.2 поз.2);
- ослабить 4-е болта крепления двигателя к платформе ресивера;
- переместить двигатель к компрессорной группе, для ослабления натяжения ремня;
- снять со шкивов (при замене) использованный ремень;



- очистить от загрязнений ведущий (рис.2 поз.1) и ведомый (рис.2 поз.3) шкивы и установить новый ремень;
- сдвигая двигатель от компрессорной группы, установить нужное натяжение ремня, как описано выше;
- зафиксировать положение двигателя, затянув болты крепления;



Внимание! При натяжении ремня, ведущий и ведомый шкивы должны оставаться в одной плоскости.

- установить на место защитную решётку ремня.

При недостаточном натяжении ремня происходит его проскальзывание на шкивах, что приводит к перегреву и снижению КПД компрессора. Если ремень перетянут, то увеличивается нагрузка на подшипники, что ускоряет износ подшипников, шкивов и ремня, сокращается срок службы компрессора.

6. Срок службы, хранение и утилизация

6.1 Срок службы компрессора 5 лет.

6.2 ГОСТ 15150 (таблица 13) предписывает для компрессора условия хранения - 1 (хранить в упаковке предприятия – изготовителя в складских помещениях при температуре окружающей среды от +5 до +40°C). Относительная влажность воздуха (для климатического исполнения УХЛ 4) не должно превышать 80%.

6.3 Указанный срок службы действителен при соблюдении потребителем требований настоящего руководства по эксплуатации.

6.4 При полной выработке ресурса компрессора необходимо его утилизировать с соблюдением всех норм и правил. Для этого необходимо обратиться в специализированную компанию, которая, соблюдая все законодательные требования, занимается профессиональной утилизацией электрооборудования.

7. Гарантия изготовителя (поставщика).

7.1 Гарантийный срок эксплуатации компрессора - 12 календарных месяцев со дня продажи.

7.2 В случае выхода компрессора из строя в течение гарантийного срока эксплуатации по вине изготовителя, владелец имеет право на бесплатный гарантийный ремонт, при соблюдении следующих условий:

- отсутствие механических повреждений;
- отсутствие признаков нарушения требований руководства по эксплуатации;
- наличие в руководстве по эксплуатации отметки о продаже и наличие подписи покупателя;
- соответствие серийного номера компрессора серийному номеру в гарантийном талоне;



- отсутствие следов неквалифицированного ремонта.

Удовлетворение претензий потребителя с недостатками по вине изготовителя производится в соответствии с законом РФ «О защите прав потребителей».

Адрес гарантийной мастерской:

141074, г. Королёв, М.О., ул. Пионерская, д.16

т. (495) 647-76-71

7.3 Безвозмездный ремонт или замена компрессора в течение гарантийного срока эксплуатации производится при условии соблюдения потребителем правил эксплуатации и технического обслуживания, хранения и транспортировки.

7.4 При обнаружении Покупателем каких-либо неисправностей компрессора, в течение срока, указанного в п. 7.1 он должен проинформировать об этом Продавца и предоставить компрессор Продавцу для проверки. Максимальный срок проверки - в соответствии с законом РФ «О защите прав потребителей». В случае обоснованности претензий Продавец обязуется за свой счёт осуществить ремонт компрессора или его замену. Транспортировка компрессора для экспертизы, гарантийного ремонта или замены производится за счёт Покупателя.

7.5 В том случае, если неисправность компрессора вызвана нарушением условий его эксплуатации или Покупателем нарушены условия, предусмотренные п. 7.3 Продавец с согласия покупателя вправе осуществить ремонт компрессора за отдельную плату.

7.6 На продавца не могут быть возложены иные, не предусмотренные настоящим руководством, обязательства.

7.7 Гарантия не распространяется на:

- любые поломки связанные с погодными условиями (дождь, мороз, снег);
- при появлении неисправностей, вызванных действием непреодолимой силы (несчастный случай, пожар, наводнение, удар молнии и т.п.);
- нормальный износ: компрессор, так же, как и все электрические устройства, нуждается в должном техническом обслуживании. Гарантией не покрывается ремонт, потребность в котором возникает вследствие нормального износа, сокращающего срок службы частей и оборудования;
- на износ таких частей, как соединительные контакты, провода, ремень, фильтры и т.п.;
- естественный износ (полная выработка ресурса, сильное внутреннее или внешнее загрязнение);
- на оборудование и его части выход из строя которых стал следствием неправильной установки, несанкционированной модификации, неправильного применения, небрежности, неправильного обслуживания, ремонта или хранения, что неблагоприятно влияет на его характеристики и надёжность.



Внимание! Уточняйте адреса и телефоны СЦ «Калибр» на сайте: kalibrcompany.ru



8. Возможные неисправности

Перечень возможных неисправностей и методы их устранения:

Неисправность	Причина	Устранение
Снижение производительности компрессора	Загрязнение воздушного фильтра	Очистить или заменить воздушный фильтр
	Нарушена плотность соединений. Повреждение воздухопровода	Наполнить ресивер воздухом до максимального давления. Отключить компрессор от сети. Нанести мыльный раствор на места соединений. При обнаружении утечки подтянуть соединения. Заменить воздухопровод.
	Проскальзывание приводного ремня (недостаточное натяжение, загрязнение)	Натянуть ремень (п.5.5 Руководства), очистить от загрязнений.
Компрессор продолжает работать при достижении максимального давления. Срабатывает предохранительный клапан	Неисправность реле давления	Обратиться в сервисный центр для ремонта или замены реле давления
Утечка воздуха из ресивера в нагнетательный воздухопровод при остановленном компрессоре	Нарушена герметичность обратного клапана	Выпустить воздух из ресивера, вывернуть головку обратного клапана. Очистить седло и уплотнительную прокладку (заменить прокладку)
Вибрация компрессора, неравномерное гудение двигателя. При повторном запуске компрессор не запускается	Нарушение в цепи питания. Заклинивание подшипников	Обратиться в сервисный центр для ремонта или замены

Внимание! При продаже должны заполняться все поля гарантийного талона. Неполное или неправильное заполнение гарантийного талона может привести к отказу от выполнения гарантийных обязательств.

С условиями гарантийного обслуживания ознакомлен(а). При покупке изделие было проверено. Претензий к упаковке, комплектации и внешнему виду не имею. Подпись покупателя _____

Корешок талона №2 на гарантийный ремонт

(модель _____) _____ 20 ____ г.

Изъят « _____ » _____ 20 ____ г.

Исполнитель (подпись) _____ (фамилия, имя, отчество)

на гарантийный ремонт компрессора
(модель _____)

Серийный номер S/N _____

Представитель ОТК _____

Заполняет торговая организация:

Продан _____
(наименование предприятия - продавца)

Дата продажи _____

Место печати

Продавец _____
(подпись)

_____ (фамилия, имя, отчество)

*талон действителен при заполнении

Корешок талона №1 на гарантийный ремонт

(модель _____) _____ 20 ____ г.

Изъят « _____ » _____ 20 ____ г.

Исполнитель (подпись) _____ (фамилия, имя, отчество)

Талон № 1*

на гарантийный ремонт компрессора
(модель _____)

Серийный номер S/N _____

Представитель ОТК _____

Заполняет торговая организация:

Продан _____
(наименование предприятия - продавца)

Дата продажи _____

Место печати

Продавец _____
(подпись)

_____ (фамилия, имя, отчество)

*талон действителен при заполнении

Талон № 2*

на гарантийный ремонт компрессора
(модель _____)

Серийный номер S/N _____

Представитель ОТК _____

Заполняет торговая организация:

Продан _____
(наименование предприятия - продавца)

Дата продажи _____

Место печати

Продавец _____
(подпись)

_____ (фамилия, имя, отчество)

*талон действителен при заполнении

Заполняет ремонтное предприятие

_____ (наименование и адрес предприятия)

Исполнитель _____ (подпись) _____ (фамилия, имя, отчество)

Владелец _____ (подпись) _____ (фамилия, имя, отчество)

Дата ремонта _____ Место печати

Утверждаю _____ (должность, подпись)

_____ (ФИО руководителя предприятия)

Заполняет ремонтное предприятие

_____ (наименование и адрес предприятия)

Исполнитель _____ (подпись) _____ (фамилия, имя, отчество)

Владелец _____ (подпись) _____ (фамилия, имя, отчество)

Дата ремонта _____ Место печати

Утверждаю _____ (должность, подпись)

_____ (ФИО руководителя предприятия)

Внимание! При продаже должны заполняться все поля гарантийного талона. Неполное или неправильное заполнение гарантийного талона может привести к отказу от выполнения гарантийных обязательств.

С условиями гарантийного обслуживания ознакомлен(а). При покупке изделие было проверено. Претензий к упаковке, комплектации и внешнему виду не имею. Подпись покупателя _____

Корешок талона №2 на гарантийный ремонт

(модель _____) _____

Изъят « _____ 20 _____ г.

Исполнитель _____ (подпись) _____ (фамилия, имя, отчество)

на гарантийный ремонт компрессора
(модель _____)

Серийный номер S/N _____

Представитель ОТК _____

Заполняет торговая организация:

Продан _____

(наименование предприятия - продавца)

Дата продажи _____

Место печати _____

Продавец _____

(подпись) _____

_____ (фамилия, имя, отчество)

*талон действителен при заполнении

Талон № 3*

на гарантийный ремонт компрессора
(модель _____)

Серийный номер S/N _____

Представитель ОТК _____

Заполняет торговая организация:

Продан _____

(наименование предприятия - продавца)

Дата продажи _____

Место печати _____

Продавец _____

(подпись) _____

_____ (фамилия, имя, отчество)

*талон действителен при заполнении

Талон № 4*

на гарантийный ремонт компрессора
(модель _____)

Серийный номер S/N _____

Представитель ОТК _____

Заполняет торговая организация:

Продан _____

(наименование предприятия - продавца)

Дата продажи _____

Место печати _____

Продавец _____

(подпись) _____

_____ (фамилия, имя, отчество)

*талон действителен при заполнении

Заполняет ремонтное предприятие

_____ (наименование и адрес предприятия)

Исполнитель _____ (подпись) _____ (фамилия, имя, отчество)

Владелец _____ (подпись) _____ (фамилия, имя, отчество)

Дата ремонта _____ Место печати

Утверждаю _____ (должность, подпись)

_____ (ФИО руководителя предприятия)

Заполняет ремонтное предприятие

_____ (наименование и адрес предприятия)

Исполнитель _____ (подпись) _____ (фамилия, имя, отчество)

Владелец _____ (подпись) _____ (фамилия, имя, отчество)

Дата ремонта _____ Место печати

Утверждаю _____ (должность, подпись)

_____ (ФИО руководителя предприятия)

Описание условных обозначений



Внимательно прочитайте руководство по эксплуатации и следуйте изложенным в нём указаниям.



Опасность поражения электрическим током!



Несмотря на то, что среднее значение шумов компрессора не представляет угрозы для здоровья людей, в случае длительного пребывания в непосредственной близости с изделием, рекомендуется пользоваться средствами защиты органов слуха (наушники, беруши и т.п.).



Осторожно, горячо! Группа “головка цилиндра - нагнетательный воздухопровод” может нагреваться до высоких температур. Соблюдайте осторожность при работе вблизи этих деталей и не трогайте их во избежание ожогов.

www.kalibrcompany.ru

