



**КАЛИБР**  
[www.kalibrcompany.ru](http://www.kalibrcompany.ru)



**ЭПЦ - 2400/16ПД**

**Руководство по эксплуатации**

**Электрическая пила цепная**

## Уважаемый покупатель!

При покупке ручной электрической пилы цепной

Калибр ЭПЦ-2400/16ПД с продольным расположением двигателя, требуйте проверки её работоспособности пробным пуском. Убедитесь, что в талоне на гарантийный ремонт проставлены: штамп магазина, дата продажи и подпись продавца, а также указаны модель и заводской номер пилы цепной.

Настоящее Руководство содержит краткое техническое описание устройства, правил эксплуатации и технического обслуживания пилы цепной.

Перед использованием внимательно изучите настоящее руководство. Выполнение требований и рекомендаций руководства по эксплуатации предотвратит возможные ошибочные действия при работе с инструментом, и обеспечит оптимальное функционирование пилы цепной и продление срока её службы.



**Внимание!** *Электроинструмент является источником повышенной опасности! Виды опасных воздействий на оператора во время работы: высокая скорость рабочего инструмента, локальная вибрация и повышенный уровень шума!*

Поэтому неукоснительно соблюдайте, содержащиеся в руководстве правила техники безопасности при работе. Храните руководство по эксплуатации в течение всего срока службы инструмента.

Гарантийные обязательства продавцом выполняются только при соблюдении правил эксплуатации и технического обслуживания, изложенных в настоящем Руководстве.

Приобретённая Вами пила цепная может иметь некоторые отличия от настоящего руководства, не влияющие на условия её эксплуатации.

## 1. Назначение и принцип действия

1.1 Ручная электрическая пила цепная (далее по тексту – пила) предназначена для валки и раскряжёвки (распиливание на брёвна) деревьев, заготовки дров и выполнения других строительных работ в бытовых условиях.

Привод цепи осуществляется однофазным коллекторным электродвигателем, расположенным продольно пильному аппарату. Рабочим органом пилы является пильный аппарат, состоящий из бесконечной (замкнутой) пильной цепи (рис.1 поз.4), бегущей по направляющей шине (рис.1 поз.7).

1.2 Установленный в машине однофазный коллекторный электродвигатель с двойной изоляцией (машина класса II по ГОСТ Р МЭК 60745-1-2011) обеспечивает максимальную электробезопасность при работе от сети переменного тока и избавляет от необходимости применения заземления.

1.3 Включение пилы в работу осуществляется нажатием на клавишу выключателя (рис.1 поз.13). Выключатель имеет блокировку от случайного включения. Нажатием кнопки (рис.1 поз.11, слева на задней рукоятке), клавиша выключа-

теля разблокируется. После нажатия на клавишу выключателя (рис.1 поз.13), ведущая звёздочка приводит в движение пильную цепь. Отпущенная клавиша и кнопка блокировки (с характерным щелчком) возвращаются в исходное положение – «выключено».

Остановка цепи также осуществляется механическим тормозом двойного действия: вручную, нажав левой рукой на щиток тормоза (рис.1 поз.3) от себя, или при срабатывании автоматического инерционного привода (при отскоке, защемлении цепи).

1.4 Пила имеет автоматическую, принудительную систему смазки пильной цепи. Подача масла насосом начинается при включении двигателя. При отключении двигателя смазка цепи прекращается.

Две рукоятки пилы – передняя (рис.1 поз.2) и задняя (рис.1 поз.6) оснащены устройством виброгашения.

Пила может работать в любом пространственном положении.

## **2. Технические данные и комплектность поставки**

Вид климатического исполнения данной модели УХЛ 3.1 по ГОСТ 15150-69 (П 3.2), то есть предназначена для работы в условиях умеренного климата с диапазоном рабочих температур от -10 до +40°C и относительной влажности не более 80%.

Пила рассчитана на повторно-кратковременный режим работы с номинальным периодом времени: работа/перерыв – 30 мин/10 мин.

### **2.1 Габаритные размеры и вес представлены в таблице:**

Габаритные размеры в упаковке, мм	
- длина	550
- ширина	215
- высота	85x250
Вес (брутто/нетто), кг	6,4/6,0

2.2 Основные технические характеристики представлены в таблице:

Параметры сети, В/Гц	220/50
Потребляемая мощность, Вт	2400
Длина шины, дюйм/см	16/40
Скорость цепи (без нагрузки), м/с	14
Объём масляного бака, мл	135
Способ подачи масла	Автоматический
Тип тормоза цепи	Ленточный, автоматический, инерционный
Время срабатывания тормоза (не более), с	0,12
Шаг цепи, дюйм	3/8
Количество зубьев цепи, шт	56
Средний уровень звуковой мощности, дБ(А)	106

Расшифровка серийного номера на шильдике изделия:

S/N XX XXXXXXXX/ XXXX

буквенно-цифровое обозначение / год и месяц изготовления

2.3 Пила поставляется в продажу в следующей комплектации\*:

Пила в сборе	1
Цепь	1
Шина с диском регулировки	1
Чехол шины	1
Ёмкость для масла	1
Щётки	2
Руководство по эксплуатации	1
Упаковка	1

*\* в зависимости от поставки комплектация может меняться*

2.4 Общий вид пилы представлен на рис.1

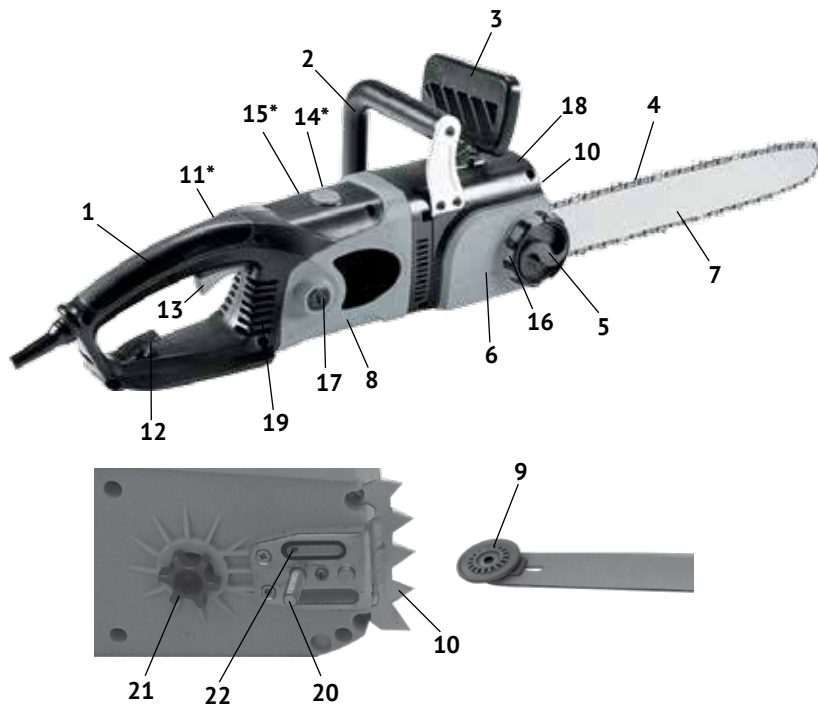


рис. 1

- 1 – задняя рукоятка; 2 – передняя рукоятка; 3 – рычаг (щиток) тормоза цепи;  
4 - цепь пильная; 5 – ручка крепления крышки шины; 6 - крышка шины;  
7 – направляющая шина; 8 – корпус двигателя;  
9 – диск регулировки натяжения цепи; 10 – зубчатый упор;  
11\* – кнопка блокировки клавиши выключателя (на рис. не видна);  
12 – крючок для кабеля; 13 – клавиша выключателя;  
14\* – крышка масляного бака (на рис. не видна);  
15\* - окно контроля уровня масла (на рис. не видно);  
16 – кольцо системы регулировки натяжения цепи;  
17 – крышка щёткодержателя; 18 – корпус пилы;  
19 – вентиляционные отверстия; 20 – шпилька крепления шины;  
21 – ведущая звёздочка; 22 – смазочное отверстие.

2.5 На задней рукоятке, состоящей из 2-х половин, скреплённых между собой, размещены органы управления пилой: клавиша выключателя (рис.1 поз.13) и кнопка блокировки (рис.1 поз.11) клавиши выключателя. Рукоятка крепится к пластиковому корпусу двигателя (рис.1 поз.8). Редуктор, тормоз цепи и система смазки расположены в пластиковом корпусе пилы (рис.1 поз.18). Крутящий момент с якоря электродвигателя конической шестернёй передаётся на шпindel пилы. На шпинделе крепится ведущая звёздочка, преобразующая вращательное движение шпинделя в линейное движение цепи по направляющей шине. Цепь является основным рабочим инструментом пилы.

На правой половине корпуса находится крышка шины (рис.1 поз.6). Ручка крепления шины (рис.1 поз.5) фиксирует крышкой (рис.1 поз.6) направляющую шину (рис.1 поз.7) с пильной цепью (рис.1 поз.4) к крышке редуктора с ведущей звёздочкой.

На левой половине корпуса пилы расположены: крышка масляного бака (рис.1 поз.14) и окно контроля уровня масла (рис.1 поз.15).

Кольцом (рис.1 поз.16) осуществляется регулировка натяжения цепи.

### 3. Сборка, регулировки и настройки



**Внимание!** Перед монтажом шины и цепи отключите пилу от питающей сети.

#### 3.1 Установки шины и цепи



**Внимание!** При работе с цепью, которая имеет остро заточенные зубья, обязательно надевайте плотные перчатки.

Перед установкой шины убедитесь, что тормоз цепи не находится в сработавшем положении. В противном случае переместите рычаг (щиток) тормоза (рис.1 поз.3) к передней рукоятке (рис.1 поз.2).

- открутив ручку крепления (рис.1 поз.5) крышки шины (рис.1 поз.6), снять крышку шины;

- диск регулировки натяжения цепи (рис.1 поз.9) на шине (рис.1 поз.7), вращением против часовой стрелки перевести в крайнее положение, это соответствует минимальному натяжению цепи;

- установить диск шины на шпильку крепления (рис.1 поз.20);

- пильную цепь (рис.1 поз.4) наденьте на ведущую звёздочку (рис.1 поз.21).

Уложите верхнюю часть цепи в паз шины, пропустите цепь между зубцами ведомой звёздочки на переднем конце шины;

- потяните шину вперёд так, чтобы нижняя часть цепи «села» в паз шины.

Проверьте, чтобы направление зубьев цепи совпадало с направлением, указанным стрелкой на корпусе пилы и крышке шины;

- слегка натяните цепь вращением по часовой стрелке диска натяжения цепи (рис.1 поз.9);

- установите крышку шины и слегка затяните ручку крепления (рис.1 поз.5).

### 3.2 Регулировка натяжения цепи

Цепь считается натянутой правильно, если в средней части шины её можно оттянуть на 5-6 мм под действием силы 10Н и при этом цепь можно протянуть рукой вдоль шины. Правильное натяжение цепи очень важно, особенно в первое время работы пилой. При приработке цепи, она растягивается, поэтому требуется более частая проверка.

Регулировка натяжения цепи производится винтом (рис.1 поз.16) при ослабленной ручке крепления (рис.1 поз.5) крышки шины (рис.1 поз.6):

- если цепь натянута туго, поверните кольцо регулировки натяжения цепи против часовой стрелки;

- если цепь натянута слабо (провисает в нижней части шины), поверните кольцо регулировки по часовой стрелке;

- потянув вверх за конец шины, затяните ручку (усилие затяжки – 12-15Нм).

Проверьте натяжение цепи. При необходимости повторите регулировку.



**Внимание!** Работа туго натянутой цепью приводит к повышенному износу цепи, шины и звёздочки. Работа со слабо натянутой цепью представляет угрозу оператору, цепь может соскочить с направляющей шины и привести к серьёзной травме.

### 3.3 Смазка цепи и шины

Смазка цепи осуществляется автоматически. Для смазки рекомендуется специальное масло для смазки цепей с хорошими свойствами удерживания. Можно использовать чистые технические масла, обладающие средней вязкостью. Для работы в условиях низких температур используйте масло пониженной вязкости.



**Внимание!** Не применяйте отработанное масло. Это может вызвать повреждение масляного насоса, шины и цепи.

Для заполнения маслобака:

- отверните пробку маслобака (рис.1 поз.14);

- заполните бак маслом до верхней части окна (рис.1 поз.15), следите за тем, чтобы в бак не попала грязь);

- очистите, при необходимости, горловину бака и убедитесь, что воздушный клапан в крышке не засорён;

- плотно заверните крышку бака.

Заполнение смазкой маслопроводов происходит автоматически при пуске двигателя пилы и начала работы маслонасоса. Перед работой проверяйте наличие масла и работу системы смазки. Для этого запустите бензопилу и подержите

её над светлой поверхностью таким образом, чтобы носок шины был направлен на эту поверхность на расстоянии 15-20 см. На поверхности появляются следы масла, если система смазки работает нормально. Если следы масла не появляются, необходимо прочистить выходное отверстие (рис.1 поз. 22) в корпусе редуктора.

Смазку направляющей звёздочки шины производите через отверстие в шине, используя маслёнку. Рекомендуется использовать высококачественную консистентную смазку для подшипников (типа «Литол»).

## **4. Требования по безопасной эксплуатации**

### **4.1 При транспортировании пилы**

Транспортирование пилы на дальнейшее расстояние рекомендуется в упаковке завода-изготовителя (или другой подходящей по размеру).

Перед упаковкой необходимо:

- очистить корпус и шину пилы;
- снять крышку шины и очистить ведущую шестерню и крышку редуктора;
- слить остатки масла;
- снять шину и цепь пилы.

При переноске пилы на новое место работы включите тормоз цепи. Во время перемещения пильный аппарат должен быть направлен назад и закрыт защитным чехлом.

### **4.2 При подготовке и проведению запуска**

Перед пуском пилы необходимо:

- снять защитный чехол с шины;
- разблокировать тормоз цепи, поставив щиток тормоза в заднее положение «тормоз выключен»;
- расположить провод удлинителя и шнур питания так, чтобы они не располагались в рабочей зоне и не мешали оператору;
- убедитесь, что цепь не касается земли, и в зоне цепи нет посторонних предметов и людей.

### **4.3 При работе пилой**

Данный инструмент предназначен для работы одним оператором при проведении работ. Перед началом работы убедитесь, что в рабочей зоне нет посторонних. Обязательно изучите меры безопасности при работе с пилой, изложенные в Приложении 1 данного руководства. Особое внимание обратите на действия по предотвращению отскока и заклинивания цепи.

При работе с инструментом обязательно используйте индивидуальные средства защиты: очки, наушники, перчатки и каску (при валке деревьев и обрезке сучков). При пилении нижней частью шины, выброс стружки направлен в сторону оператора, поэтому надевайте плотную спецодежду и обувь.





**Внимание!** Для собственной безопасности при работе держите пилу двумя руками: левой – за переднюю, правой – за заднюю рукоятки.

## 5. Подготовка к работе

5.1 Перед началом эксплуатации пилы необходимо:

- осмотреть и убедиться в её комплектности и отсутствии внешних повреждений:

- удалить консервационную смазку, насухо протереть рукоятки;  
- после транспортировки в зимних условиях, перед запуском выдержать при комнатной температуре до полного высыхания водного конденсата;

5.2 Приступая к работе следует проверить:

- выполнение всех требований безопасности;  
- исправность используемого инструмента;  
- правильность установки пильного аппарата;  
- наполненность системы смазки;  
- правильность и чёткость срабатывания органов управления  
- проверить надлежащее состояния рабочего места и распиливаемого материала.

5.3 Проверка тормоза цепи

Перед каждым применением проверяйте тормоз цепи на правильность и чёткость срабатывания.

5.3.1 Для проверки механического торможения, крепко возьмитесь за обе рукоятки и включите пилу. Не отпуская переднюю рукоятку, левой рукой передвиньте щиток тормоза цепи вперёд. Цепь при этом должна мгновенно остановиться. Для разблокирования тормоза, переведите щиток тормоза в исходное положение.

5.3.2 Контроль инерционного торможения производить при выключенном двигателе. Поднимите пилу на 45 см над пнём или иным деревянным предметом. Отпустите переднюю рукоятку так, чтобы пила под собственным весом опрокинулась относительно задней рукоятки. При ударе кончика шины о поверхность пня должен сработать тормоз.

## 6. Порядок работы пилой



**Внимание!** Запрещается начинать работу пилой, не ознакомившись с требованиями по технике безопасности, указанными в разделе 4 и приложении 1 настоящего руководства.

6.1 Основные правила по валке деревьев

Перед началом пиления тщательно продумайте весь процесс: подготовка места работы, путь отхода и направление падения ствола. Очистите место работы от хвороста и молодых побегов. Убедитесь, что нет препятствий на пути от-

хода. Учтите естественные обстоятельства, которые могут повлиять на направление падения дерева:

- скорость и направление ветра;
- наклон дерева (для определения наклона, если он не очевиден, воспользуйтесь отвесом);
- распределение кроны;
- окружающие предметы или другие препятствия;
- сухие ветки (при пилении могут сломаться и упасть);
- целостность ствола (прогнивший участок ствола может привести к падению в непредсказуемом направлении).

Удостоверьтесь, что дереву хватает места для падения. Безопасное расстояние между деревом людьми или другими объектами должно быть не менее 2,5 длины дерева. Валка дерева состоит из трёх основных этапов: направляющий подпил, основной пропил и собственно валка.

#### 6.1.1 Направляющий подпил

Вырезание направляющего подпила всегда начинайте с верхнего запила со стороны падения дерева. Он должен иметь глубину около  $1/3$  диаметра ствола. После этого делается нижний запил так, чтобы он сошёлся с концом верхнего запила. Выньте клин древесины из ствола. Направляющий подпил должен быть достаточно открытым (угол не менее  $90^\circ$ ), чтобы иметь возможность управлять деревом во время падения как можно дольше.

#### 6.1.2 Основной пропил

Встаньте с противоположной стороны дерева и выполните основной пропил, примерно на 5 см выше центра направляющего пропила. Не пропиливайте ствол насквозь полностью. Всегда оставляйте перемычку, равную около  $1/10$  диаметра ствола. Перемычка задаёт направление падения дерева. Перед окончанием основного пропила, вставьте в него клинья.



рис. 2



рис. 3



**Внимание!** Пользуйтесь только деревянными или пластиковыми клиньями. Металлические клинья могут привести к обратному удару или повреждению цепи.

Клинья расширяют пропил, предотвращая заклинивание цепи. Кроме того

они задают направление валки.

### 6.1.3 Собственно валка

После того, как выполнены направляющий подпил и основной пропил, дерево начнёт падать под действием собственного веса и с помощью клиньев или ваги. (Вага – длинный шест, упирающийся одним концом в землю, другим в ствол со стороны, противоположной падению дерева). Как только дерево начнёт падать, выключите пилу, поставьте её на землю и быстро отойдите по заранее намеченному пути отхода.

### 6.2 Распиливание брёвен (раскряжёвка)

Раскряжёвка – поперечное деление стволов деревьев на брёвна нужной длины.



**Внимание!** Не вставляйте на бревно, любая его часть может покатиться, и Вы потеряете опору и контроль над пилой. При работе на склоне всегда располагайтесь сверху по склону.

Способ распиливания зависит от того, какую опору имеет распиливаемое дерево. При раскряжёвке длинных брёвен необходимо обеспечить опору как можно ближе к месту распила.

Приёмы пиления, используемые при раскряжёвке:

- пиление сверху (тянущим ходом). Вы начинаете пилить бревно с верхней стороны, уперев зубчатый упор в дерево. Делая пропил таким образом, слегка нажимайте на пилу сверху;

- пиление снизу (толкающим ходом). Вы начинаете пилить бревно снизу, верхней частью шины с цепью. Делая пропил в таком положении, слегка нажимайте на пилу снизу вверх. Держите пилу крепко, контролируя её движение, так как при пилении снизу, более вероятна ситуация, приводящая к отскоку.

При раскряжёвке без опоры начинайте пиление бревна сверху, остановитесь, пройдя примерно  $1/3$  диаметра. Переверните бревно и завершите пиление с противоположной стороны.

Будьте особенно осторожны при пилении брёвен, находящихся в состоянии напряжения, чтобы уберечь шину от защемления.



**Внимание!** Если пила оказалась защемлена или застряла в пропилах, не пытайтесь силой вытащить её. Вы можете потерять контроль над пилой, что приведёт к травме или повреждению пилы. Выключите пилу, вставьте в пропил пластиковый или деревянный клин и расширяйте его до тех пор, пока шину можно будет легко извлечь. Снова включите пилу и выполните новый пропил. Не включайте пилу, когда она защемлена или застряла в пропилах.

При раскряжёвке с помощью опоры, первый пропил всегда следует делать

на той стороне бревна, которая находится в состоянии напряжения. Сделав пропил на глубину около 1/3 диаметра бревна, завершите пиление пропилом с противоположной стороны.

Всегда, когда это возможно, при распиливании древесины рекомендуется использовать специальные козлы. Бревно отпиливайте с внешней стороны козел.

### 6.3 Обрезка сучьев

Обрезая сучья после валки дерева, помните основные правила:

- по мере продвижения вдоль ствола держите пилу так, чтобы дерево находилось между Вами и пилой;
- избегайте вхождения шины в землю, это приведёт к быстрому затуплению цепи;
- остерегайтесь отпружинивания. Будьте бдительны при обрезании мелких веток. Их гибкие волокна могут зажать цепь и отпружинить в Вашу сторону;
- остерегайтесь изогнутых, а также напряжённых веток, когда напряжение их волокон пропадёт, они могут ударить по пиле или по Вам;
- начинайте обрезать сучья и ветки у основания поваленного дерева и двигайтесь к верхушке;
- убирайте обрезанные ветки (сучки), чтобы не споткнуться о них впоследствии.



**Внимание!** Большинство несчастных случаев от обратной отдачи происходит при обрезке сучьев. Поэтому не пилите концом шины. Будьте осторожны со срезанными сучьями. Пилите сучья последовательно один за другим.

6.4 По окончании работы:

- тщательно очистите корпус пилы, шину и цепь от опилок и грязи;
- сняв крышку шины, очистите ведущую звёздочку;
- очистите вентиляционные отверстия (рис.1 поз.19) охлаждения двигателя, для очистки можно воспользоваться пылесосом;
- осмотрите пилу на предмет её повреждений, примите меры к устранению выявленных недостатков;
- при перемещении пилы на новое место работы включите тормоз цепи. При переноске пильный аппарат должен быть направлен назад;
- помещая пилу на длительное хранение удалите остатки масла из масляного бака, снимите цепь и шину, смажьте их консистентной смазкой.

## 7. Техническое обслуживание

Регулярное техническое обслуживание пилы очень важно для поддержания её эксплуатационных свойств, надёжности и безопасности.



**Внимание!** Все работы по техническому обслуживанию, а также необходимые регулировки проводить при отключённой от сети пиле.

Перечень возможных неисправностей и способы их устранения приведены в Приложении 2 настоящего руководства.

#### 7.1 Цепь, шина и ведущая звёздочка

Цепь, шину и полость под крышкой шины своевременно очищайте от загрязнений и опилок. Очищайте отверстия для подачи масла и пазы шины проволокой или другим подходящим инструментом через каждые 5 часов работы. Задир рельс направляющей шины - результат нормального процесса износа. Снимите заусенцы плоским напильником. Замените шину, если она деформировалась или изношены внутренние пазы.

При каждой повторной установке пильного аппарата рекомендуется переворачивать шину на 180° с целью обеспечения её равномерного износа.

Оптимальным сочетанием пильного аппарата следует считать: 1-а пильная шина, 2-3 цепи и одна ведущая звёздочка. Долговечность этих элементов в среднем соответствует этому соотношению.

#### 7.2 Заточка цепи

Работайте только остро заточенной цепью. Пиление тупой цепью приводит к преждевременному износу зубчатой передачи и к перегрузке двигателя.

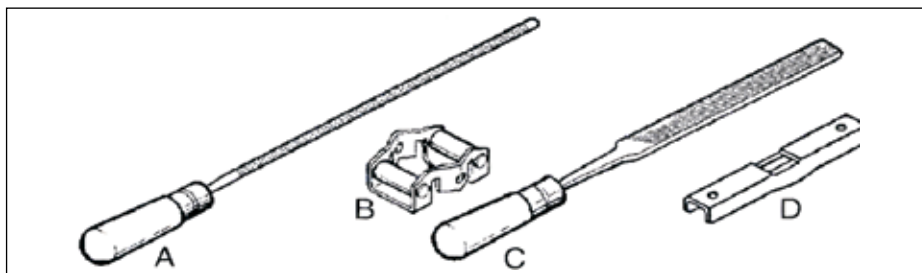


рис. 4

Для правильной заточки цепи необходим комплект, указанный на рис.4 не входящий в комплект поставки пилы. В комплект, соответствующий данной цепи, входит: А – круглый напильник; В – шаблон; С – плоский напильник; D – шаблон ограничителя глубины. Руководство по заточке входит в комплект для заточки.

Заточка цепи – сложный процесс, требующий специальных навыков. Мы рекомендуем Вам для этой цели обращаться к специалисту или в сервисный центр.

#### 7.3 Замена щёток электродвигателя

Для замены щёток необходимо:

- открутить крышки щёткодержателей (рис.1 поз.17);
- вынуть использованные щётки из щёткодержателей;
- вставить новые щётки и закрутить крышки щёткодержателей;

- опробовать работу двигателя кратковременным пуском на холостом ходу. Щётки следует заменять парой, для обеспечения равной степени их давления на коллектор якоря.

## **8. Срок службы, хранение и утилизация**

8.1 Срок службы пилы 3 года.

8.2 ГОСТ 15150 (таблица 13) предписывает для инструмента условия хранения - 1 (хранить в упаковке предприятия – изготовителя в складских помещениях при температуре окружающей среды от +5 до +40°С). Относительная влажность воздуха (для климатического исполнения УХЛ 3.1) не должно превышать 80%.

8.3 Указанный срок службы действителен при соблюдении потребителем требований настоящего руководства.

8.4 При полной выработке ресурса пилы необходимо её утилизировать с соблюдением всех норм и правил. Для этого необходимо обратиться в специализированную компанию, которая, соблюдая все законодательные требования, занимается профессиональной утилизацией электроинструмента.

## **9. Гарантия изготовителя (поставщика)**

9.1 Гарантийный срок эксплуатации пилы – 12 календарных месяцев со дня продажи.

9.2 В случае выхода пилы из строя в течение гарантийного срока эксплуатации по вине изготовителя, владелец имеет право на бесплатный гарантийный ремонт, при соблюдении следующих условий:

- наличие в руководстве по эксплуатации отметки продавца о продаже и подписи покупателя;
- соответствие серийного номера пилы серийному номеру в гарантийном талоне;
- отсутствие следов неквалифицированного ремонта.

Удовлетворение претензий потребителя с недостатками по вине изготовителя производится в соответствии с законом РФ «О защите прав потребителей».

Адрес гарантийной мастерской:

**141074, г. Королёв, М.О., ул. Пионерская, д.16                      т. (495) 647-76-71**

9.3 Безвозмездный ремонт, или замена пилы в течение гарантийного срока эксплуатации производится при условии соблюдения потребителем правил эксплуатации, технического обслуживания, хранения и транспортировки.

9.4 При обнаружении Покупателем каких-либо неисправностей пилы, в течение срока, указанного в п. 9.1, он должен проинформировать об этом Продавца и предоставить инструмент Продавцу для проверки. Максимальный срок проверки – в соответствии с законом РФ «О защите прав потребителей». В случае обоснованности претензий, Продавец обязуется за свой счёт осуществить ремонт пилы или её замену. Транспортировка пилы для экспертизы, гарантийного

ремонта или замены производится за счёт Покупателя.

9.5 В том случае, если неисправность пилы вызвана нарушением условий её эксплуатации, Продавец с согласия покупателя вправе осуществить ремонт за отдельную плату.

9.6 На продавца не могут быть возложены иные, не предусмотренные настоящим руководством, обязательства.

9.7 Гарантия не распространяется на:

- любые поломки, связанные с форс-мажорными обстоятельствами;
- нормальный износ: пила, так же, как и все электроинструменты, нуждается в должном техническом обслуживании. Гарантией не покрывается ремонт, потребность в котором возникает вследствие нормального износа, сокращающего срок службы таких частей инструмента, как присоединительные контакты, провода, щётки и т.п.;

- естественный износ (полная выработка ресурса, сильное внутреннее или внешнее загрязнение);

- оборудование и его части, выход из строя которых стал следствием неправильной установки, несанкционированной модификации, неправильного применения, нарушение правил обслуживания или хранения;

- неисправности, возникшие в результате перегрузки пилы, повлекшие выход из строя двигателя или других узлов и деталей. К безусловным признакам перегрузки инструмента относятся: появление цвета побежалости, деформация или оплавление деталей и узлов пилы, потемнение или обугливание изоляции проводов двигателя под действием высокой температуры.

## ИНСТРУКЦИЯ ПО БЕЗОПАСНОСТИ (для пил электрических цепных)

### 1. Общие указания мер безопасности электрических машин



**Внимание!** Прочтите все предупреждения и указания мер безопасности и все инструкции. Невыполнение предупреждений и инструкций может привести к поражению электрическим током, пожару или другим повреждениям.

Сохраните все предупреждения и инструкции, для того, чтобы можно было обращаться к ним в дальнейшем.

Употребляемый в инструкции термин «электрическая машина» используется в ГОСТах 60745-1-2011 и 60745-2-13-2012 для обозначения вашей машины с электрическим приводом, работающим от сети.

#### 1.1 Безопасность рабочего места

1.1.1 Содержите рабочее место в чистоте и обеспечьте его хорошее освещение. Если рабочее место загромождено или плохо освещено, это может привести к несчастным случаям.

1.1.2 Не следует эксплуатировать машину во взрывоопасной среде (например, в присутствии воспламеняющихся жидкостей, газов или пыли). Коллектор электродвигателя являются источником искр, которые могут привести к возгоранию пыли или паров.

1.1.3 Не подпускайте детей или посторонних лиц к электрической машине в процессе её работы. Отвлечение внимания может привести к потере контроля.

#### 1.2 Электрическая безопасность

1.2.1 Штепсельные вилки электрических машин должны подходить под розетки. Никогда не изменяйте конструкцию штепсельной вилки каким-либо образом.

Использование неизменных вилок и соответствующих розеток, уменьшит риск поражения электрическим током.

1.2.2 Не подвергайте электрическую машину воздействию дождя и не держите её во влажных условиях. Влага, попадая в электрическую машину, увеличивает риск поражения электрическим током.

1.2.3 Обращайтесь аккуратно со шнуром питания. Никогда не используйте шнур для переноса, перетаскивания электрической машины и вытаскивания вилки из розетки. Исклучите воздействие тепла, масла, острых кромок или движущихся частей. Повреждённый или перекрученный шнур увеличивает риск поражения электрическим током.

1.2.4 При эксплуатации электрической машины на открытом воздухе пользуйтесь удлинителем, пригодным для использования на открытом воздухе.



### 1.3 Личная безопасность

1.3.1 Будьте бдительны, следите за своими действиями и руководствуйтесь здравым смыслом при эксплуатации машины. Не приступайте к работе, если вы устали или находитесь под действием лекарственных препаратов. Кратковременная потеря концентрации внимания может привести к серьёзным последствиям.

1.3.2 Пользуйтесь индивидуальными защитными средствами. Всегда пользуйтесь средствами для защиты глаз. Защитные средства – такие, как очки, маски, предохраняющие от пыли, обувь, предохраняющая от скольжения, каска или наушники, используемые в соответствующих условиях, уменьшают опасность получения повреждений.

1.3.3 Не допускайте случайного включения машины. Блокируйте клавишу выключателя перед подключением к сети.

1.3.4 Перед включением электрической машины удалите все регулировочные или гаечные ключи.

1.3.5 При работе не пытайтесь дотянуться до чего-либо, всегда сохраняйте устойчивое положение. Это позволит обеспечить наилучший контроль над электрической машиной в экстремальных ситуациях.

1.3.6 Одевайтесь надлежащим образом. Не носите свободной одежды или ювелирных изделий. Не приближайте свои волосы, одежду и перчатки к движущимся частям электрической машины.

### 1.4 Эксплуатация и уход за электрической машиной

1.4.1 Не перегружайте электрическую машину. Используйте инструмент соответствующего назначения для выполнения необходимой вам работы.

Безопаснее выполнять с помощью электрической машины ту работу, на которую она рассчитана.

1.4.2 Не используйте электрическую машину, если её выключатель неисправен (не включает или не выключает). Любая машина, которая не может управляться выключателем, представляет опасность и подлежит ремонту.

1.4.3 Отсоедините вилку от источника питания перед выполнением каких-либо регулировок, заливки масла или перемещением её на хранение.

1.4.4 Храните неработающую электрическую машину в месте, недоступном для детей, и не разрешайте лицам, не знакомым с инструментом или настоящей инструкцией, пользоваться электрической машиной. Электрические машины представляют опасность в руках неквалифицированных пользователей.

1.4.5 Обеспечьте техническое обслуживание электрической машины. Проверьте машину на предмет правильности соединения и закрепления движущихся частей, поломки деталей и иных несоответствий, которые могут повлиять на работу. В случае неисправности, отремонтируйте электрическую машину перед использованием.

1.4.6 Храните рабочие инструменты в чистом состоянии. Рабочий инструмент, обслуживаемый надлежащим образом, легче управляется и обеспечивает

качественную обработку.

1.4.7 Используйте электрические машины, приспособления, инструмент и пр. в соответствии настоящей инструкцией с учётом условий и характера выполняемой работы. Использование электрической машины для выполнения операций, на которые она не рассчитана, может создать опасную ситуацию.

#### 1.5 Обслуживание

1.5.1 Ваша электрическая машина должна обслуживаться квалифицированным персоналом, использующим только оригинальные запасные части. Это обеспечит безопасность машины.

## 2. Указание мер безопасности при работе цепной пилой

Прежде чем впервые начать пользоваться пилой, получите у опытного мастера практический инструктаж по приёмам эксплуатации цепной пилы и использованию средств индивидуальной защиты. Попробуйте распиловку прощек заготовок на пильных козлах или подставке.

2.1 Никогда не запускайте двигатель пилы без собранного пильного аппарата.

2.2 Производите распиловку деревянных предметов, размеры которых соответствуют длине шины.

2.3 Перед началом работы осмотрите пилу и опробуйте ее отдельные части:

- рукоятки пилы должны быть сухими и чистыми и прочно закрепленными на пиле;

- тормоз цепи должен работать исправно и эффективно, см. раздел 5.3;

- пильный аппарат (шина и цепь) должен быть установлен правильно и надёжно, см. раздел 3.2;

- пильная цепь должна быть правильно натянута, см. разд.3.2;

- кабель и удлинитель при работе должен находиться позади пилы. При применении удлинителя барабанного типа, кабель должен быть смотан с барабана полностью.

2.4 Помните, что наиболее безопасным является пиление нижней частью пильного аппарата. Рабочая тяга всегда противоположна направлению движения пильной цепи. При работе нижней стороной пильного аппарата придерживайте пилу на себя, а при работе верхней – от себя.

2.5 Крепко держите работающую пилу обеими руками, обхватив рукоятки пальцами. Правой рукой беритесь за заднюю рукоятку, а левой – за переднюю. При правильном хвате (левая рука вытянута вперед) в случае отскока можно сохранить контроль за инструментом. Стойте устойчиво слева от плоскости шины.

2.6 Остерегайтесь отскока пилы (резкий скачок пилы вверх и назад).

Отскок происходит, если верхняя четверть конца шины непреднамеренно входит в соприкосновение с обрабатываемым материалом. При этом пила неконтролируемо, с высокой энергией отбрасывается в направлении оператора.

Во избежание отскока пилы:

- пользуйтесь шинами и цепями с низкой обратной отдачей, рекомендован-

ными изготовителем;

- не работайте затупившейся или недостаточно натянутой цепью;
- обращайте внимание на правильную высоту ограничителя глубины пропила ;
- неправильная заточка цепи увеличивает риск отскока;
- зону пропила очищайте от инородных тел (песка, камней, проволоки и т.п.);
- никогда не врезайтесь и не пилите концом шины;
- не пытайтесь попасть в ранее сделанный пропил;
- не распилывайте одновременно несколько сучьев или стволов.

2.7 Не работайте, стоя на дереве или на приставной лестнице. Не поднимайте пилу выше уровня груди.

2.8 При заклинивании цепи или шины в распиливаемом материале не пытайтесь вытащить пилу из пропила.

Для освобождения пильного аппарата выполните следующие действия:

- отключите пилу;
- вбейте клинья в пропил для уменьшения давления на шину;
- при возобновлении работы выполните новый пропил.

2.9 Не используйте пилу в случае неисправности тормоза.

2.10 Не работайте в одиночку (позаботьтесь о том, чтобы кто-нибудь находился поблизости, на безопасном расстоянии, на случай оказания экстренной помощи).

2.11 Не используйте пилу при возникновении повышенного шума или вибрации.

2.12 Прежде, чем положить пилу на поверхность, выключите двигатель и дождитесь полной остановки цепи.

2.13 При распиловке хлыстов и бревен используйте специальные козлы.

2.14 При отпиливании натянутых веток будьте бдительны, чтобы не попасть под удар, когда волокна будут перепилены.

2.15 При работе не касайтесь пильной цепью земли и других предметов.

2.16 При перемещении пилы на новое место работы отключите её от сети и включите тормоз цепи. Во время переноски пильный аппарат должен быть направлен назад.

Для перемещения пилы на значительные расстояния наденьте защитный чехол на пильный аппарат.

## Возможные неисправности пилы

НЕИСПРАВНОСТЬ	ВЕРОЯТНАЯ ПРИЧИНА	СПОСОБ УСТРАНЕНИЯ
Нет смазки цепи, цепь сильно нагревается	Засор в канале или смазочных отверстиях	Прочистить каналы и отверстие в шине
	Пуст масляный бак	Залить смазку
При работающем приводе цепь не движется	Включён тормоз	Выключить тормоз
	Неисправен тормоз цепи	Отремонтировать тормоз
Ход цепи затруднён или цепь сходит с шины	Неправильное натяжение цепи	Отрегулировать натяжение согласно Руководства
Низкая производительность пиления	Цепь затуплена или неправильно заточена	Заточить или заменить цепь
	Неправильное натяжение цепи	Отрегулировать натяжение согласно Руководства

Применяемые предписывающие знаки по ГОСТ Р 12.4.026-2001

	<p>Машина класса II (по ГОСТ Р МЭК 60745-1-2009)</p>	<p>Машины, в которых защита от поражения электрическим током обеспечивается не только основной изоляцией, но включает в себя дополнительные меры безопасности, такие как двойная изоляция, при этом не предусматривается защитное заземление</p>
	<p>Работать в защитных очках</p>	<p>На рабочих местах и участках, где требуется защита органов зрения</p>
	<p>Работать в защитных наушниках</p>	<p>На рабочих местах и участках с повышенным уровнем шума</p>
	<p>Работать в средствах индивидуальной защиты органов дыхания</p>	<p>На рабочих местах и участках, где требуется защита органов дыхания</p>
	<p>Работать в защитных перчатках</p>	<p>На рабочих местах, где требуется защита рук от воздействия вредных или агрессивных сред, защита от возможного поражения электрическим током</p>
	<p>Работать в защитной обуви</p>	<p>Защитная обувь с высоким голенищем, нескользящей подошвой и прочным носком защищает от травм, а также обеспечивает устойчивое положение</p>
	<p>Осторожно, летящие предметы!</p>	<p>Опасность получения травм твёрдыми предметами, вылетающими с большой скоростью из под режущей части пилы</p>
	<p>Отключить штепсельную вилку</p>	<p>На рабочих местах и оборудовании, где требуется отключение от электросети при наладке или остановке электрооборудования и в других случаях</p>

[www.kalibrcompany.ru](http://www.kalibrcompany.ru)

