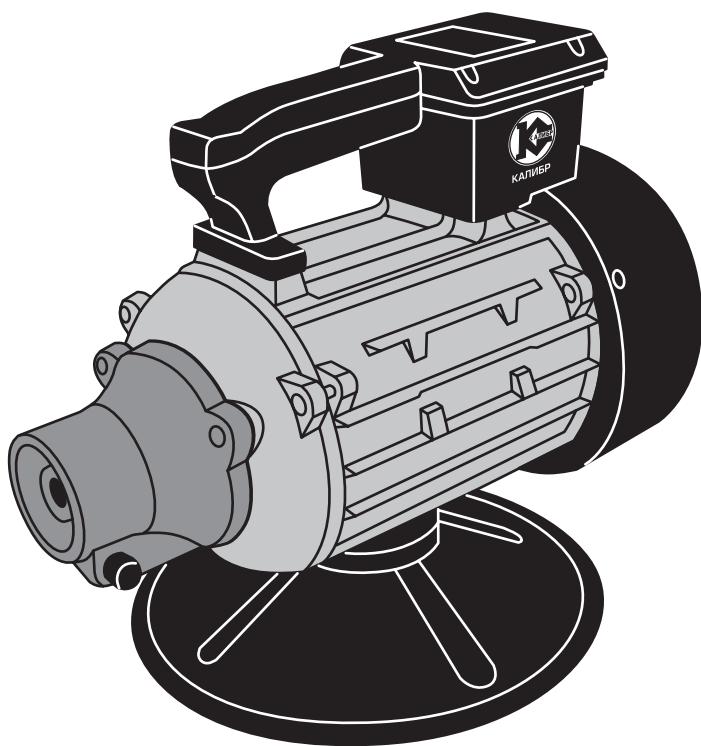




КАЛИБР
www.kalibrcompany.ru

Вибратор электрический стационарный



ВЭС - 1500м
ВЭС - 2200м

Руководство по эксплуатации

Серия Мастер



Содержание

	стр
Введение	4
1. Описание и технические характеристики	
1.1 Описание изделия.....	5
1.2 Технические характеристики.....	6
1.3 Комплектация.....	6
1.4 Общий вид.....	7
2. Использование по назначению	
2.1 Подготовка инструмента к использованию.....	7
2.2 Использование по назначению.....	8
2.3 Дополнительные указания мер безопасности.....	9
3. Техническое обслуживание шлифмашины	9
4. Срок службы, хранение и утилизация	9
5. Гарантия изготовителя (поставщика)	10
6. Инструкция по безопасности (приложение 1)	12
7. Условные обозначения (приложение 2)	19



Уважаемый покупатель!

Благодарим Вас за покупку электроинструмента **КАЛИБР** и перед началом эксплуатации просим Вас внимательно прочитать настоящее руководство.

При покупке электроинструмента **КАЛИБР** в торговой сети Вам необходимо:

- проверить работоспособность электроинструмента методом пробного кратковременного запуска;
- проверить соответствие комплектации указанной в настоящем руководстве, а так же отсутствие на корпусе электроинструмента и комплектующих заметных механических повреждений;
- проверить правильность оформления гарантийного талона (должен быть проставлен штамп торгующей организации, дата продажи, подпись продавца, указана модель и серийный номер изделия).



Внимание! Незаполненный либо неправильно оформленный гарантийный талон может повлечь отказ в гарантийном ремонте.



Внимание! Электроинструмент является источником повышенной опасности! Виды опасных воздействий на оператора во время работы: высокая скорость рабочего инструмента, локальная вибрация, повышенный уровень шума.

Поэтому неукоснительно соблюдайте, содержащиеся в руководстве правила техники безопасности при работе. Храните руководство по эксплуатации в течение всего срока службы инструмента.

Приобретённый Вами электрический вибратор для уплотнения бетонной смеси может иметь некоторые отличия от настоящего руководства, не влияющие на условия его эксплуатации.



1. Описание и технические характеристики

1.1 Описание изделия

1.1 Стационарный электрический вибратор для уплотнения бетонной смеси (далее по тексту – вибратор) предназначен для виброобработки бетона и железобетона в колоннах, фундаментах, цоколях, а также при изготовлении бетонных и железобетонных изделий для сборного строительства.

Действие инструмента основано на возбуждении колебаний, погруженным в раствор вибронаконечником. Смесь приобретает подвижность и заполняет все промежутки между арматурой и опалубкой и из неё хорошо выдавливаются пузырьки воздуха. Виброобработка смеси приводит к уменьшению времени затвердевания и повышению прочности бетона.

Вибратор рассчитан на повторно-кратковременный режим работы с номинальным периодом времени: работа/перерыв – 15 мин/5 мин.

Установленный в вибраторе асинхронный электродвигатель подключается к электросети вилкой с заземляющим контактом. Розетка сети тоже должна иметь заземляющий контакт.

Степень защиты, обеспечиваемая оболочкой - IP20 (МЭК 60529).

Рабочим инструментом вибратора является приводной вал с вибронаконечником (в комплект поставки не входит).

1.2 Вид климатического исполнения данной модели УХЛ 4 по ГОСТ 15150-69 (П 3.2), то есть предназначена для работы в условиях умеренного климата с диапазоном рабочих температур от +1 до +35 °С и относительной влажности не более 80%. Питание от сети переменного тока напряжением 230 В, частотой 50 Гц. Допускаемые отклонения: напряжения +/- 10%, частоты +/- 5%.

1.3 Вибратор состоит из асинхронного двигателя в алюминиевом корпусе и вала привода с вибронаконечником. Выключатель и конденсатор расположены в пластиковом корпусе блока управления (рис.1 поз.7).

1.4 Клавиша выключателя, расположенная на блоке управления (рис.1 поз.7), имеет два фиксированных положения: «I» - включено и «0» - выключено.

1.5 Крутящий момент передаётся с якоря двигателя через коннектор на гибкий вал (рис.1 поз.2) с вибронаконечником (рис.1 поз.1).

1.6 Модели и модификации: Калибр ВЭС-1500м и Калибр ВЭС-2200м.

1.7 Приобретённая Вами модель может иметь незначительные отличия от параметров и характеристик, указанных в настоящем руководстве, не влияющих на эффективную и безопасную работу вибратора.



1.2 Технические характеристики

Технические характеристики представлены в таблице ниже:

Модель ВЭС	ВЭС-1500м	ВЭС-2200м
Номинальное напряжение, В	230	
Частота, Гц	50	
Потребляемая мощность, Вт	1500	2200
Класс безопасности по (ГОСТ Р МЭК 60745-1-2011)	II	
Длина шнура питания с вилкой, не менее, м	2	
Электродвигатель	Асинхронный	
Уровень звуковой мощности, дБ(А)	63	68
Габаритные размеры в упаковке, мм		
- длина	340	370
- ширина	270	
- высота	300	
Вес (брутто/нетто), кг	11,5/11,2	12,7/12,4

***Рекомендуемые приводные валы «Калибр» с вибронаконечником для данных моделей: ВП-0,38/4,0 и ВП-0,5/4,0 (в комплект не входят).**



Расшифровка серийного номера на шильдике изделия:

S/N XX XXXXXXXX/ XXXX

буквенно-цифровое обозначение / год и месяц изготовления

1.3 Комплектация

Вибратор поставляется в продажу в следующей комплектации*:

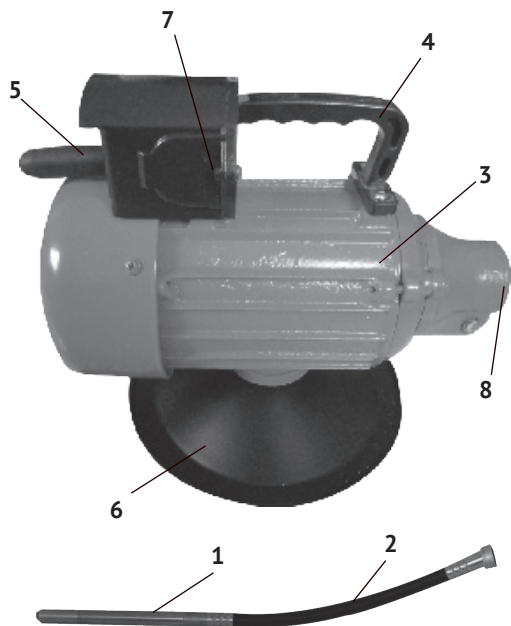
Вибратор	1
Руководство по эксплуатации	1
Упаковка	1

*** в зависимости от поставки комплектация может меняться**



1.4 Общий вид

Общий вид вибратора представлен на рисунке 1.



- 1 – вибронаконечник*
- 2 – гибкий вал*
- 3 – корпус двигателя
- 4 – рукоятка
- 5 – кабель питания с вилкой
- 6 – основание
- 7 – блок управления с выключателем
- 8 – гнездо крепления гибкого вала.

**в комплект поставки не входит*

рис.1

2. Использование по назначению

2.1 Подготовка инструмента к использованию

Установить основание (рис.1 поз.6) вибратора на прочную горизонтальную поверхность, как можно ближе к месту обработки смеси.

2.1.1 Перед началом работы, при отключённом от сети вибраторе необходимо проверить:

- надёжность соединения корпуса с рукояткой, затяжку резьбового соединения приводного вала и отсутствие их повреждений;
- исправность шнура питания и штепсельной вилки;
- отсутствие на рабочем месте посторонних предметов (арматуры, инструмента, деталей опалубки и т.п.).

2.1.2 После транспортировки вибратора в зимних условиях, при необходимости его включения в помещении, следует выдержать инструмент при комнатной температуре не



менее 2-х часов до полного высыхания влаги.

2.2 Использование по назначению

2.2.1 Выбрать приводной вал с вибронаконечником (из рекомендуемых в п.1.4) и прикрутить его в гнездо (рис.1 поз.8) вибратора.

2.2.2 Включение/выключение вибратора осуществляется перемещением клавиши выключателя в одно из двух положений «I» - включено и «0» - выключено.

2.2.3 Для качественного уплотнения смеси рекомендуется:

- зона эффективного удаления воздуха из смеси составляет примерно 10 диаметров вибронаконечника;

- при включённом вибраторе, быстро опускать вибронаконечник на полную глубину в раствор и медленно вынимать его из раствора. Быстрый подъём вибронаконечника из смеси является основной причиной некачественного уплотнения раствора (образование раковин);

- оптимальное расстояние между местами погружения вибронаконечника составляет S радиусов действия аппарата (10-15 см);

- время воздействия на одну зону составляет около 30 секунд;

- при заливке ёмкости с наклонным основанием, уплотнение следует начинать в местах с большей глубиной;

- о готовности обрабатываемого участка можно судить по прекращению усадки смеси и выделения пузырьков воздуха, при этом поверхность раствора становится ровной и гладкой.

2.2.4 При работе с вибратором необходимо соблюдать следующие правила:

- использовать индивидуальные защитные средства: работать в спецодежде, перчатках и защитных очках, чтобы избежать попадания на открытые участки тела обрабатываемого раствора;

- включайте электродвигатель, так, чтобы вибронаконечник находился на весу или на мягкой поверхности. Это позволит избежать удара о твёрдые предметы;

- включать вибратор в сеть только перед началом работы;

- избегайте большого изгиба вала привода;

- не допускать натягивания, перекручивания и попадания под ноги или под различные предметы шнура питания;

- отключать вибратор от сети штепсельной вилкой: при переносе с одного места на другое, во время перерыва, по окончании работы;

- отключать вибратор выключателем при внезапной остановке (исчезновение напряжения в сети, перегреве и перегрузке двигателя);

- использовать противошумные наушники.



2.3 Дополнительные указания мер безопасности



Внимание! При эксплуатации вибратора ЗАПРЕЩАЕТСЯ:

- прижимать вибронаконечник к опалубке или арматуре, что приводит к работе двигателя с повышенной нагрузкой;
- использовать в помещениях с высоким содержанием в воздухе паров кислот, воды или легковоспламеняющихся газов;
- работать вблизи легковоспламеняющихся и горючих жидкостей или материалов;
- работать на открытой площадке во время снегопада или дождя;
- использовать при появлении дыма или запаха, характерного для горячей изоляции;
- работать инструментом при появлении повышенного шума, стука в вибронаконечнике.

3. Техническое обслуживание вибратора



Внимание! Запрещается начинать работу вибратором, не ознакомившись с требованиями по технике безопасности, указанными в разделе 2.3 и приложении 1 настоящего руководства.

3.1 Продолжительность срока службы вибратора и его безотказная работа зависит от правильного обслуживания, своевременного устранения неисправностей, тщательной подготовке к работе, соблюдения правил хранения.

3.2 По окончании работы очистите от пыли и грязи шнур питания, корпус двигателя и основание.

3.3 Комплексное полное техническое обслуживание и ремонт в объёме, превышающем перечисленные данным руководством операции, должны производиться квалифицированным персоналом в специализированных сервисных центрах.

4. Срок службы, хранение и утилизация

4.1 Срок службы вибратора 3 года.

4.2 ГОСТ 15150 (таблица 13) предписывает для вибратора условия хранения - 1 (хранить в упаковке предприятия - изготовителя в складских помещениях при температуре окружающей среды от +5 до +40°C). Относительная влажность воздуха (для климатического исполнения УХЛ 4) не должно превышать 80%.

4.3 Указанный срок службы действителен при соблюдении потребителем требований настоящего руководства.

4.4 При полной выработке ресурса вибратора необходимо его утилизировать с соблюдением всех норм и правил. Для этого необходимо обратиться в специализированную компанию, которая, соблюдая все законодательные требования,



занимается профессиональной утилизацией электрооборудования.

5. Гарантия изготовителя (поставщика)

5.1 Гарантийный срок эксплуатации вибратора – 12 календарных месяцев со дня продажи.

5.2 В случае выхода вибратора из строя в течение гарантийного срока эксплуатации по вине изготовителя, владелец имеет право на бесплатный гарантийный ремонт, при соблюдении следующих условий:

- отсутствие механических повреждений;
- отсутствие признаков нарушения требований руководства по эксплуатации;
- наличие в руководстве по эксплуатации отметки продавца о продаже и подписи покупателя;
- соответствие серийного номера вибратора серийному номеру в гарантийном талоне;
- отсутствие следов некавалифицированного ремонта.

Удовлетворение претензий потребителя с недостатками по вине изготовителя производится в соответствии с законом РФ «О защите прав потребителей».

Адрес гарантийной мастерской:

141074, г. Королёв, М.О., ул. Пионерская, д.16

т. (495) 647-76-71

5.3 Безвозмездный ремонт, или замена вибратора в течение гарантийного срока эксплуатации производится при условии соблюдения потребителем правил эксплуатации, технического обслуживания, хранения и транспортировки.

5.4 При обнаружении Покупателем каких-либо неисправностей вибратора, в течение срока, указанного в п. 5.1, он должен проинформировать об этом Продавца и предоставить инструмент Продавцу для проверки. Максимальный срок проверки – в соответствии с законом РФ «О защите прав потребителей». В случае обоснованности претензий, Продавец обязуется за свой счёт осуществить ремонт вибратора или его замену. Транспортировка вибратора для экспертизы, гарантийного ремонта или замены производится за счёт Покупателя.

5.5 В том случае, если неисправность вибратора вызвана нарушением условий его эксплуатации, Продавец с согласия покупателя вправе осуществить ремонт за отдельную плату.

5.6 На продавца не могут быть возложены иные, не предусмотренные настоящим руководством, обязательства.

5.7 Гарантия не распространяется на:

- любые поломки, связанные с форс-мажорными обстоятельствами;
- нормальный износ: вибратор, так же, как и все электрические устройства, нуждается в должном техническом обслуживании. Гарантией не покрывается ремонт, потребность в котором возникает вследствие нормального износа, сокращающего срок службы таких частей инструмента, как присоединительные контакты, провода, конденсатор и т.п.;



-
- естественный износ (полная выработка ресурса);
 - оборудование и его части, выход из строя которых стал следствием неправильной установки, несанкционированной модификации, неправильного применения, нарушение правил обслуживания или хранения;
 - неисправности, возникшие в результате перегрузки вибратора, повлекшие выход из строя электродвигателя или других узлов и деталей. К безусловным признакам перегрузки инструмента относятся: появление цвета побежалости, деформация или оплавление деталей и узлов вибратора, потемнение или обугливание изоляции проводов электродвигателя под действием высокой температуры.
-



Внимание! Уточняйте адреса и телефоны СЦ «Калибр» на сайте:
kalibrcompany.ru



ИНСТРУКЦИЯ ПО БЕЗОПАСНОСТИ

(для электрических машин - вибраторов для уплотнения бетонной смеси)

1. Общие указания мер безопасности электрических машин



Внимание! Прочтите все предупреждения и указания мер безопасности и все инструкции. Невыполнение предупреждений и инструкций может привести к поражению электрическим током, пожару или другим повреждениям.

Сохраните все предупреждения и инструкции, для того, чтобы можно было обращаться к ним в дальнейшем.

Употребляемый в инструкции термин «электрическая машина» используется в ГОСТах 60745-1-2011 и 60745-2-12-2013 для обозначения вашей машины с электрическим приводом, работающим от сети.

1.1 Безопасность рабочего места

1.1.1 Содержите рабочее место в чистоте и обеспечьте его хорошее освещение. Если рабочее место загромождено или плохо освещено, это может привести к несчастным случаям.

1.1.2 Не следует эксплуатировать машину во взрывоопасной среде (например, в присутствии воспламеняющихся жидкостей, газов или пыли).

1.1.3 Не подпускайте детей или посторонних лиц к электрической машине в процессе её работы. Отвлечение внимания может привести к потере контроля.

1.2 Электрическая безопасность

1.2.1 Штепсельные вилки электрических машин должны подходить под розетки. Никогда не изменяйте конструкцию штепсельной вилки каким-либо образом.

Использование стандартных штепсельных вилок и соответствующих им по типу розеток уменьшит риск поражения электрическим током.

1.2.2 Не подвергайте электрическую машину воздействию дождя и не держите её во влажных условиях. Влага, попадая в электрическую машину, увеличивает риск поражения электрическим током.

1.2.3 Обращайтесь аккуратно со шнуром питания. Никогда не используйте шнур для переноса, перетаскивания электрической машины и вытаскивания вилки из розетки. Исключите воздействие тепла, масла, острых кромок или движущихся частей. Повреждённый или перекрученный шнур увеличивает риск поражения электрическим током.

1.2.4 При эксплуатации электрической машины на открытом воздухе пользуйтесь



удлинителем, пригодным для использования на открытом воздухе.

1.3 Личная безопасность

1.3.1 Будьте бдительны, следите за своими действиями и руководствуйтесь здравым смыслом при эксплуатации машины. Не приступайте к работе, если вы устали или находитесь под действием лекарственных препаратов. Кратковременная потеря концентрации внимания может привести к серьёзным последствиям.

1.3.2 Пользуйтесь индивидуальными защитными средствами. Всегда пользуйтесь средствами для защиты глаз. Защитные средства – такие, как очки, маски, предохраняющие от пыли, обувь, предохраняющая от скольжения, каска или наушники, используемые в соответствующих условиях, уменьшат опасность получения повреждений.

1.3.3 Не допускайте случайного включения машины. Блокируйте клавишу выключателя перед подключением к сети.

1.3.4 При работе не пытайтесь дотянуться до чего-либо, всегда сохраняйте устойчивое положение. Это позволит обеспечить наилучший контроль над электрической машиной в экстремальных ситуациях.

1.4 Эксплуатация и уход за электрической машиной

1.4.1 Не перегружайте электрическую машину. Используйте инструмент соответствующего назначения для выполнения необходимой вам работы.

Безопаснее выполнять с помощью электрической машины ту работу, на которую она рассчитана.

1.4.2 Не используйте электрическую машину, если её выключатель неисправен (не включает или не выключает). Любая машина, которая не может управляться выключателем, представляет опасность и подлежит ремонту.

1.4.3 Храните неработающую электрическую машину в месте, недоступном для детей, и не разрешайте лицам, не знакомым с инструментом или настоящей инструкцией, пользоваться электрической машиной. Электрические машины представляют опасность в руках неквалифицированных пользователей.

1.4.4 Обеспечьте техническое обслуживание электрической машины. Проверьте машину на предмет правильности соединения и закрепления движущихся частей, поломки деталей и иных несоответствий, которые могут повлиять на работу. В случае неисправности, отремонтируйте электрическую машину перед использованием.

1.4.5 Храните рабочие инструменты в чистом состоянии. Рабочий инструмент, обслуживаемый надлежащим образом, продлевает срок его эксплуатации.

1.4.6 Используйте электрические машины, приспособления, инструмент и пр. в соответствии настоящей инструкцией с учётом условий и характера выполняемой работы. Использование электрической машины для выполнения операций, на которые она не рассчитана, может создать опасную ситуацию.



1.5 Обслуживание

1.5.1 Ваша электрическая машина должна обслуживаться квалифицированным персоналом, использующим только оригинальные запасные части. Это обеспечит безопасность машины.

2. Указание мер безопасности для машин – вибраторов для уплотнения бетонной смеси

2.1 Данная машина предназначена для применения в качестве вибратора для уплотнения бетонной смеси.

Ознакомьтесь со всеми предупреждениями по безопасности, инструкциями, иллюстрациями и техническими характеристиками, предоставленными с данной машиной. Невыполнение всех приведённых ниже указаний может привести к поражению электрическим током, пожару или к тяжёлому телесному повреждению.

2.2 Не пользуйтесь рабочим инструментом и другими вспомогательными устройствами, которые не предназначены специально для этой машины и не рекомендованы изготовителем.

2.3 Максимальный посадочный диаметр рабочего инструмента должна соответствовать функциональным возможностям машины.

2.4 Не применяйте повреждённый рабочий инструмент. Перед каждым использованием осматривайте вал привода.

2.5 Применяйте средства индивидуальной защиты. В зависимости от выполняемой работы пользуйтесь защитным лицевым щитком или защитными очками. По мере необходимости пользуйтесь пылезащитной маской, средствами защиты органов слуха, перчатками.

2.6 Не допускайте посторонних непосредственно близко к рабочей зоне.

2.7 Не включайте машину во время её переноски.

2.8 Регулярно производите очистку вентиляционных отверстий машины. Вентилятор электродвигателя затягивает пыль внутрь корпуса, чрезмерное скопление пыли может привести к опасности поражения электрическим током.

Внимание! При продаже должны заполняться все поля гарантийного талона. Неполное или неправильное заполнение гарантийного талона может привести к отказу от выполнения гарантийных обязательств.

С условиями гарантийного обслуживания ознакомлен(а). При покупке изделие было проверено. Претензий к упаковке, комплектации и внешнему виду не имею. _____
Подпись покупателя _____

Корешок талона №2 на гарантийный ремонт

(модель _____) _____ 20 ____ г.

Изьят « _____ » _____ 20 ____ г.

Исполнитель _____ (подпись) _____ (фамилия, имя, отчество)

на гарантийный ремонт вибратора
(модель _____)

Серийный номер S/N _____

Представитель ОТК _____

Заполняет торговая организация:

Продан _____
(наименование предприятия - продавца)

Дата продажи _____

Место печати

Продавец _____
(подпись)

_____ (фамилия, имя, отчество)

*талон действителен при заполнении

Корешок талона №1 на гарантийный ремонт

(модель _____) _____ 20 ____ г.

Изьят « _____ » _____ 20 ____ г.

Исполнитель _____ (подпись) _____ (фамилия, имя, отчество)

Талон № 1*

на гарантийный ремонт вибратора
(модель _____)

Серийный номер S/N _____

Представитель ОТК _____

Заполняет торговая организация:

Продан _____
(наименование предприятия - продавца)

Дата продажи _____

Место печати

Продавец _____
(подпись)

_____ (фамилия, имя, отчество)

*талон действителен при заполнении

Талон № 2*

на гарантийный ремонт вибратора
(модель _____)

Серийный номер S/N _____

Представитель ОТК _____

Заполняет торговая организация:

Продан _____
(наименование предприятия - продавца)

Дата продажи _____

Место печати

Продавец _____
(подпись)

_____ (фамилия, имя, отчество)

*талон действителен при заполнении

Заполняет ремонтное предприятие

_____ (наименование и адрес предприятия)

Исполнитель _____ (подпись) _____ (фамилия, имя, отчество)

Владелец _____ (подпись) _____ (фамилия, имя, отчество)

Дата ремонта _____ Место печати

Утверждаю _____ (должность, подпись)

_____ (ФИО руководителя предприятия)

Заполняет ремонтное предприятие

_____ (наименование и адрес предприятия)

Исполнитель _____ (подпись) _____ (фамилия, имя, отчество)

Владелец _____ (подпись) _____ (фамилия, имя, отчество)

Дата ремонта _____ Место печати

Утверждаю _____ (должность, подпись)

_____ (ФИО руководителя предприятия)

Внимание! При продаже должны заполняться все поля гарантийного талона. Неполное или неправильное заполнение гарантийного талона может привести к отказу от выполнения гарантийных обязательств.

С условиями гарантийного обслуживания ознакомлен(а). При покупке изделие было проверено. Претензий к упаковке, комплектации и внешнему виду не имею. _____
Подпись покупателя _____

Корешок талона №3 на гарантийный ремонт
(модель _____) _____ 20 г.
Изыят « _____ »
Исполнитель (подпись) (фамилия, имя, отчество)

на гарантийный ремонт вибратора
(модель _____)
Серийный номер S/N _____
Представитель ОТК _____
Заполняет торговая организация:
Продан _____
(наименование предприятия - продавца)
Дата продажи _____
Продавец _____
(подпись) _____
Место печати _____
(фамилия, имя, отчество)

*талон действителен при заполнении

Корешок талона №4 на гарантийный ремонт
(модель _____) _____ 20 г.
Изыят « _____ »
Исполнитель (подпись) (фамилия, имя, отчество)

на гарантийный ремонт вибратора
(модель _____)
Серийный номер S/N _____
Представитель ОТК _____
Заполняет торговая организация:
Продан _____
(наименование предприятия - продавца)
Дата продажи _____
Продавец _____
(подпись) _____
Место печати _____
(фамилия, имя, отчество)

*талон действителен при заполнении

Заполняет ремонтное предприятие

_____ (наименование и адрес предприятия)

Исполнитель _____ (подпись) _____ (фамилия, имя, отчество)

Владелец _____ (подпись) _____ (фамилия, имя, отчество)

Дата ремонта _____ Место печати

Утверждаю _____ (должность, подпись)

_____ (ФИО руководителя предприятия)

Заполняет ремонтное предприятие

_____ (наименование и адрес предприятия)

Исполнитель _____ (подпись) _____ (фамилия, имя, отчество)

Владелец _____ (подпись) _____ (фамилия, имя, отчество)

Дата ремонта _____ Место печати

Утверждаю _____ (должность, подпись)

_____ (ФИО руководителя предприятия)



Приложение 2

Применяемые предписывающие знаки по ГОСТ Р 12.4.026-2015

	<p>Работать в защитных очках</p>	<p>На рабочих местах и участках, где требуется защита органов зрения</p>
	<p>Работать в защитных наушниках</p>	<p>На рабочих местах и участках с повышенным уровнем шума</p>
	<p>Работать в средствах индивидуальной защиты органов дыхания</p>	<p>На рабочих местах и участках, где требуется защита органов дыхания</p>
	<p>Работать в защитных перчатках</p>	<p>На рабочих местах и участках, где требуется защита рук от воздействия вредных или агрессивных сред, защита от возможного поражения электрическим током</p>
	<p>Отключить штепсельную вилку</p>	<p>На рабочих местах и оборудовании, где требуется отключение от электросети при наладке или остановке электрооборудования и в других случаях</p>

www.kalibrcompany.ru

