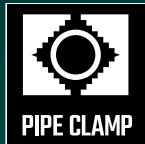


# KRAFTOOL

КОВАННЫЕ СТАЛЬНЫЕ ТИСКИ  
С РЕГУЛИРОВКОЙ КОМПЕНСАЦИИ ЛЮФТА

**FORGED STEEL**

Профессиональный зажимной инструмент  
из высококачественной стали  
с системой компенсации люфта.







арт. 32700-230


# МОЩНО И НАДЕЖНО!



Модель

**130 мм 150 мм**  
   
**FORGED STEEL**

**155 мм 200 мм**  
   
**FORGED STEEL**

**180 мм 230 мм**  
   
**FORGED STEEL**

Рабочий ход, мм

**150**

**200**

**230**

Ширина губок, мм

**130**

**155**

**180**

Материал основания

**кованая сталь S45C**

Материал губок

**высокоуглеродистая сталь**

Поворотное основание

360°

Упаковка

коробка картонная

Габариты, мм

380 x 178 x 183

460 x 205 x 218

532 x 241 x 224

Вес, кг

12,5

19

26

Артикул

32700-150

32700-200

32700-230

# КОВАНЫЕ СТАЛЬНЫЕ ТИСКИ С РЕГУЛИРОВКОЙ КОМПЕНСАЦИИ ЛЮФТА

# KRAFTOOL



• **Специальные заменяемые губки**  
для фиксации труб

• **Увеличенная наковальня**  
с прочной фрезерованной  
поверхностью и мини-рогом  
для различных слесарных работ

• **Поворотное на 360°**  
основание с фиксацией винтами  
в любом положении

• **Широкие отверстия**  
в основании для надежной  
фиксации инструмента  
на рабочей поверхности

арт. 32700-230



**Корпус из ковanej  
высококачественной стали**  
(на 20% прочнее литых)



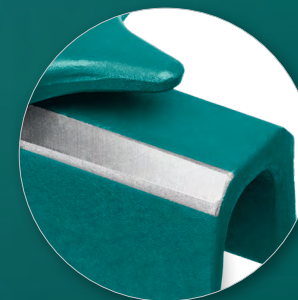
**Точная регулировка  
компенсации люфта**



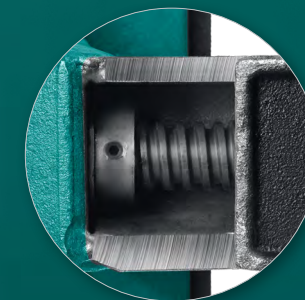
**Закаленные  
рифленные губки**  
для максимально прочного  
и надежного захвата



**Точный  
параллельный зажим**  
на всем диапазоне



**Фрезерованные  
и закаленные  
поверхности скольжения**

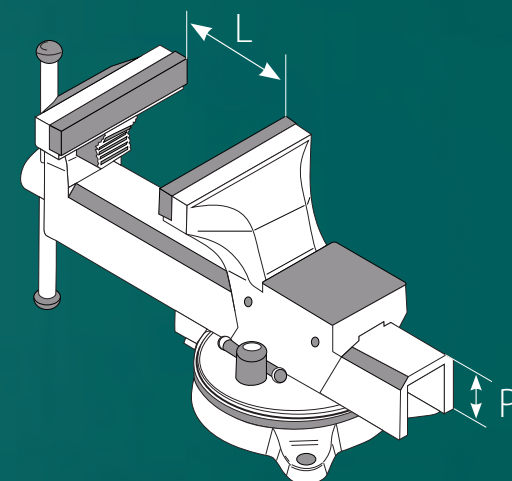
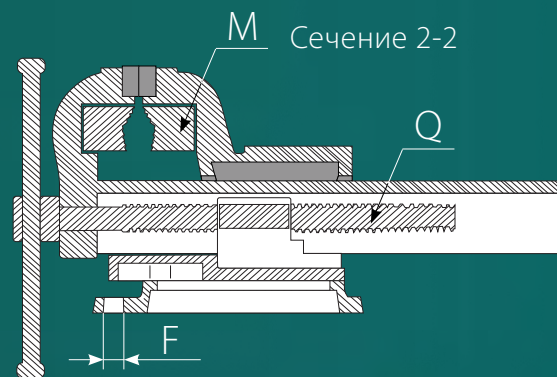
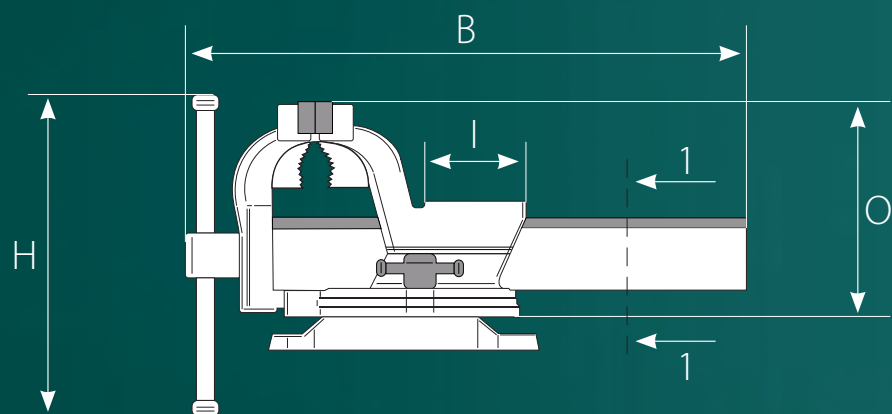
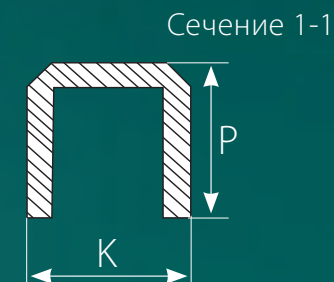
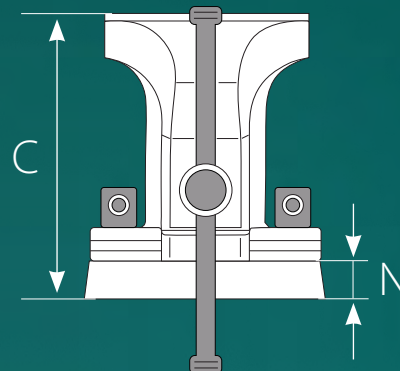
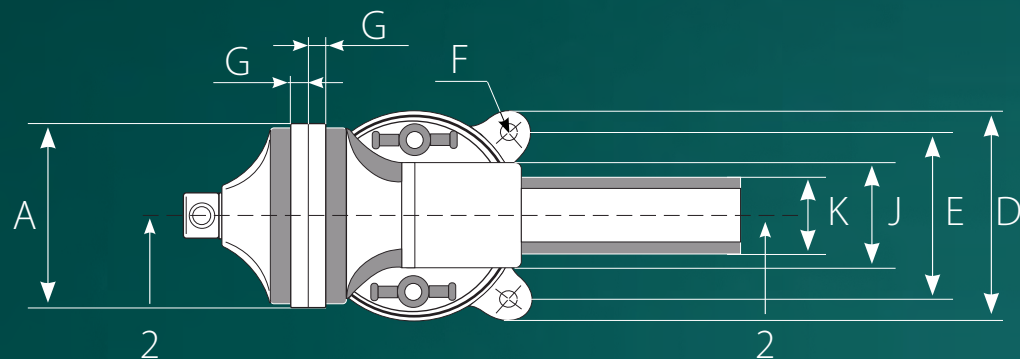


**Винт с мощной  
трапецидальной резьбой**  
для надежной работы  
и долгого срока службы

# КОВАНЫЕ СТАЛЬНЫЕ ТИСКИ

## С РЕГУЛИРОВКОЙ КОМПЕНСАЦИИ ЛЮФТА

# KRAFTOOL



Размер на чертеже, мм

Артикул	A	B	C	D	E	F	G	H	I	J	K	L	M	N	O	P	Q
32700-150	130	380	178	183	157	10	12	198	75	76	53	0-150	ø12-75	24	156	45	3/4"
32700-200	155	460	205	218	180	10	12	227	95	91	60	0-200	ø17-90	22	183	54	3/4"
32700-230	180	532	241	224	185	11	12	236	118	111	68	0-235	ø17-105	27	216	64	3/4"

Рабочий ход, мм	Ширина губок, мм	Материал корпуса	Материал губок	Поворотное основание	Габариты, мм	Вес, кг	Артикул
<b>150</b>	<b>130</b>	кованая сталь S45C	высокоуглеродистая сталь	360°	380 x 178 x 183	12,5	32700-150
<b>200</b>	<b>155</b>				460 x 205 x 218	19	32700-200
<b>230</b>	<b>180</b>				532 x 241 x 224	26	32700-230



Тип упаковки:  
коробка картонная