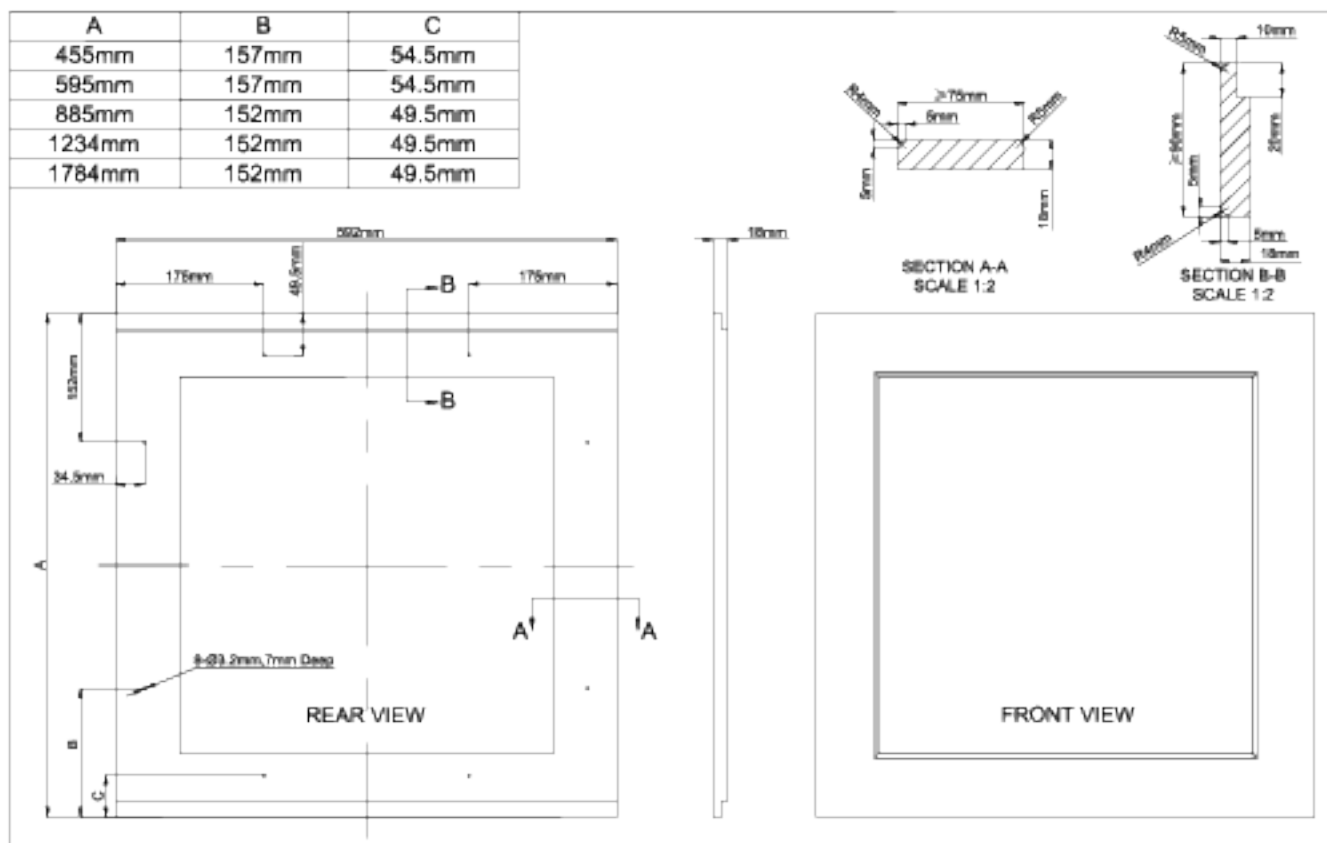


## РУКОВОДСТВО ПО УСТАНОВКЕ НАВЕСНОГО ФАСАДА НА ДВЕРЬ ВИННОГО ШКАФА DUNAVOX (возможность установки см. в характеристиках вашей модели)

### Подготовка дверной панели

В зависимости от модели винного шкафа, подготовьте навесную панель в соответствии с размерами, указанными ниже. Затем прикрепите ручку к навесной панели, используя шурупы с плоской головкой. Шурупы должны быть вкручены до уровня панели.



### ВНИМАНИЕ:

1. Вес навесной панели не должен превышать 10 килограмм.
2. Во избежание появления трещин в дереве, убедитесь, что просверленные отверстия являются нужной глубины.
3. Для крепления ручки просверлите отверстия в навесной панели в соответствии с ручкой, которую вы планируете использовать. При использовании ручки, прилагающейся к шкафу, просверлите два отверстия в навесной панели диаметром 5 мм на расстоянии 490 мм друг от друга.

## Установка дверной панели

- Удалите полностью дверную прокладку (4) со стеклянной двери (2). Начните с угла и тяните наружу. Возможно потребуются приложить усилия. Отложите прокладку для последующей установки.
- Прикрепите деревянную навесную панель (1) на стеклянную дверь (2), используя 8 шурупов ST4x36 Type AV Philips (3).
- Установите дверную прокладку.
- Установите стеклянную дверь с деревянной навесной панелью на шкаф обычным способом.

