

LEVENHUK WEZZER SN 10 SAUNA THERMOMETER

EN User Manual

BG Ръководство за потребителя

CZ Návod k použití

DE Bedienungsanleitung

ES Guía del usuario

HU Használati útmutató

IT Guida all'utilizzo

PL Instrukcja obsługi

PT Manual do usuário

RU Инструкция по эксплуатации

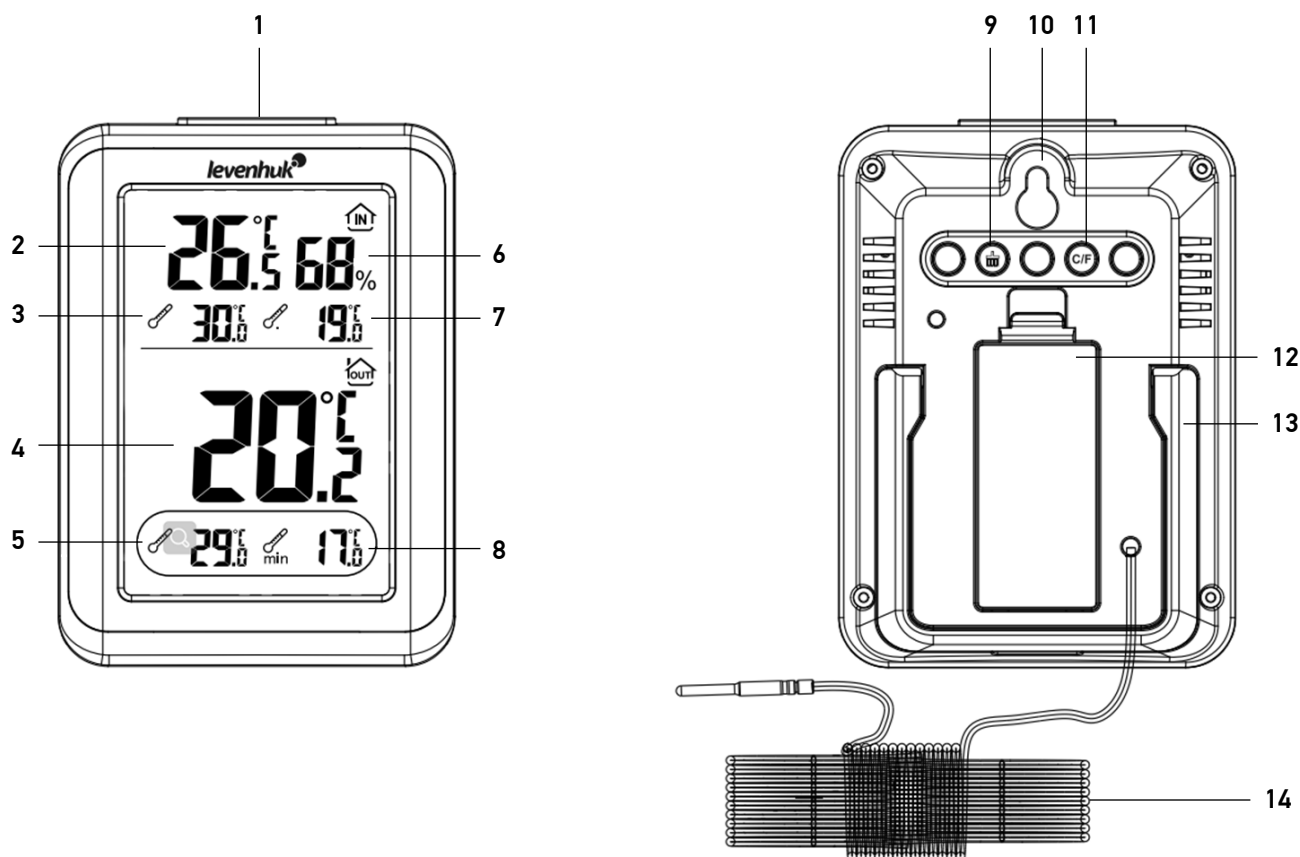
TR Kullanım kılavuzu



levenhuk

Levenhuk Inc. (USA): 928 E 124th Ave. Ste D, Tampa, FL 33612,
USA, +1-813-468-3001, contact_us@levenhuk.com
Levenhuk Optics s.r.o. (Europe): V Chotejně 700/7, 102 00 Prague 102,
Czech Republic, +420 737-004-919, sales-info@levenhuk.cz
Levenhuk®, Wezzer® are registered trademarks of Levenhuk, Inc.
© 2006–2023 Levenhuk, Inc. All rights reserved.
www.levenhuk.com
20221207

wezzer
by **levenhuk**



EN	BG	CZ	DE	ES	HU
Parts overview and screen interface	Преглед на частите и екранния интерфейс	Přehled dílů a rozhraní obrazovky	Teileübersicht und Bildschirmoberfläche	Descripción general de las piezas e interfaz de pantalla	Az alkatrészek áttekintése, és a képernyő kezelőfelülete
1 Backlight button	Бутон за подсветка	Tlačítko podsvícení	Hintergrundbeleuchtungstaste	Botón de iluminación de fondo	Háttérvilágítás gomb
2 Temperature (main unit)	Температура (основно устройство)	Teplota (hlavní jednotka)	Temperatur (Hauptgerät)	Temperatura (unidad principal)	Hőmérséklet (főegység)
3 Max. temperature (main unit)	Макс. температура (основно устройство)	Max. teplota (hlavní jednotka)	Max. Temperatur (Hauptgerät)	Temperatura MÁX (unidad principal)	Max. hőmérséklet (főegység)
4 Temperature (wired probe)	Температура (с сонда с кабел)	Teplota (kabelová sonda)	Temperatur (Kabelsonde)	Temperatura (sonda cableada)	Hőmérséklet (vezetékes szonda)
5 Max. temperature (wired probe)	Макс. температура (сонда с кабел)	Max. teplota (kabelová sonda)	Max. Temperatur (Kabelsonde)	Temperatura MÁX (sonda cableada)	Max. hőmérséklet (vezetékes szonda)
6 Humidity (main unit)	Влажност (основно устройство)	Vlhkost (hlavní jednotka)	Feuchtigkeit (Hauptgerät)	Humedad (unidad principal)	Páratartalom (főegység)
7 Min. temperature (main unit)	Мин. температура (основно устройство)	Min. teplota (hlavní jednotka)	Min. Temperatur (Hauptgerät)	Temperatura MÍN (unidad principal)	Min. hőmérséklet (főegység)
8 Min. temperature (wired probe)	Мин. температура (сонда с кабел)	Min. teplota (kabelová sonda)	Min. Temperatur (Kabelsonde)	Temperatura MÍN (sonda cableada)	Min. hőmérséklet (vezetékes szonda)
9 CLEAR button	Бутон CLEAR (Изчистване)	Tlačítko CLEAR (Vymazat)	CLEAR-Taste (Löschen)	Botón CLEAR (Borrar)	CLEAR (Törlés) gomb
10 Wall mount hole	Отвор за монтаж на стена	Otvor pro montáž na stěnu	Loch für Wandmontage	Orificio para montaje en pared	Furat a falra szereléshez
11 °C/°F button	Бутон °C/°F	Tlačítko °C/°F	°C/°F-Taste	Botón °C/°F	°C/°F gomb
12 Battery compartment	Отделение за батериите	Příhrádka pro baterii	Batteriefach	Compartimento de la pila	Elemtartó rekesz
13 Table stand (fold-out)	Настолен статив (разгъващ се)	Stolní stojan (rozkládací)	Tischständer (ausklappbar)	Soporte de mesa (desplegable)	Asztali állvány (kihajtható)
14 Probe	Сонда	Sonda	Sensor	Sonda	Szonda

IT	PL	PT	RU	TR
Panoramica dei componenti e dell'interfaccia schermo	Przegląd elementów i interfejsu ekranu	Descrição geral das peças e interface de ecrã	Описание прибора	Parçalara genel bakış ve ekran arayüzü
1 Pulsante retroilluminazione	Przycisk podświetlenia	Botão de retroiluminação	Кнопка подсветки	Arka ışık düğmesi
2 Temperatura (unità principale)	Temperatura (jednostka główna)	Temperatura (unidade principal)	Температура (основной блок)	Sıcaklık (ana ünite)
3 Temperatura max. (unità principale)	Maks. temperatura (jednostka główna)	Temperatura max. (unidade principal)	Макс. температура (основной блок)	Maks. sıcaklık (ana ünite)
4 Temperatura (sonda collegata)	Temperatura (sonda przewodowa)	Temperatura (sonda com fios)	Температура (термощуп)	Sıcaklık (kablolu prob)
5 Temperatura max. (sonda collegata)	Maks. temperatura (sonda przewodowa)	Temperatura max. (sonda com fios)	Макс. температура (термощуп)	Maks. sıcaklık (kablolu prob)
6 Umidità (unità principale)	Wilgotność (jednostka główna)	Humidade (unidade principal)	Влажность (основной блок)	Nem (ana ünite)
7 Temperatura min. (unità principale)	Min. temperatura (jednostka główna)	Temperatura min. (unidade principal)	Мин. температура (основной блок)	Min. sıcaklık (ana ünite)
8 Temperatura min. (sonda collegata)	Min. temperatura (sonda przewodowa)	Temperatura min. (sonda com fios)	Мин. температура (термощуп)	Min. sıcaklık (kablolu prob)
9 Pulsante CLEAR (Cancella)	Przycisk CLEAR (Kasowanie)	Botão CLEAR (Limpar)	Кнопка CLEAR (Стереть)	CLEAR (Temizle) düğmesi
10 Foro per il fissaggio al muro	Otwór do montażu ściennego	Orifício para montagem na parede	Отверстие для крепления к стене	Duvar montaj deliği
11 Pulsante °C/°F	Przycisk °C/°F	Botão °C/°F	Кнопка °C/°F	°C/°F düğmesi
12 Scomparto batterie	Komora baterii	Compartimento das pilhas	Батарейный отсек	Pil bölmesi
13 Supporto da tavolo (pieghevole)	Statyw stołowy (rozkładany)	Suporte de mesa (desdobrável)	Настольная подставка (раскладная)	Masa standı (açılır-kapanır)
14 Sonda	Sonda	Sonda	Термощуп	Sonda

EN Levenhuk Wezzer SN10 Sauna Thermometer

The kit includes: sauna thermometer, user manual, and warranty.

Getting started

- Open the battery compartment cover (12) and insert 2 AAA batteries according to the correct polarity. Close the cover.
- Extend the wired probe (14) into the sauna room to measure its temperature. **Attention!** The main unit should be installed in a place where a maximum temperature of +70°C (+158°F) is not exceeded.

Backlight setting

Press the backlight button (1) to turn on the backlight. The backlight lasts 8 s.

History record

To clear the min/max. temperature and humidity records, press and hold the **CLEAR** button (9).

Temperature units

Press the °C/°F button (11) to switch between °C and °F.

Specifications

Air humidity, units of measurement	% (RH)
Operating humidity range (main unit)	10... 99%
Temperature, units of measurement	°F, °C
Operating temperature range (main unit)	-40... +70°C (-40... +158°F)
Operating temperature range (wired probe)	-40... +150°C (-40... +302°F)
Probe length, m	3
Power supply	2 AAA batteries

The manufacturer reserves the right to make changes to the product range and specifications without prior notice.

Care and maintenance

The base station should be placed in a room within the manufacturer's recommended humidity and temperature ranges. Take the necessary precautions when using the device with children or others who have not read or who do not fully understand these instructions. Do not try to disassemble the device on your own for any reason. For repairs and cleaning of any kind, please contact your local specialized service center. Protect the device from sudden impact and excessive mechanical force. Store the device in a dry cool place. Only use accessories and spare parts for this device that comply with the technical specifications. Never attempt to operate a damaged device or a device with damaged electrical parts! If a part of the device or battery is swallowed, seek medical attention immediately. **Children should use the device under adult supervision only.**

Battery safety instructions

Always purchase the correct size and grade of battery most suitable for the intended use. Always replace the whole set of batteries at one time; taking care not to mix old and new ones, or batteries of different types. Clean the battery contacts and also those of the device prior to battery installation. Make sure the batteries are installed correctly with regard to polarity (+ and -). Remove batteries from equipment that is not to be used for an extended period of time. Remove used batteries promptly. Never short-circuit batteries as this may lead to high temperatures, leakage, or explosion. Never heat batteries in order to revive them. Do not disassemble batteries. Remember to switch off devices after use. Keep batteries out of the reach of children, to avoid risk of ingestion, suffocation, or poisoning. Utilize used batteries as prescribed by your country's laws.

Levenhuk International Lifetime Warranty

All Levenhuk telescopes, microscopes, binoculars, and other optical products, except for their accessories, carry a **lifetime warranty** against defects in materials and workmanship. A lifetime warranty is a guarantee on the lifetime of the product on the market. All Levenhuk accessories are warranted to be free of defects in materials and workmanship for **six months** from the purchase date. The warranty entitles you to the free repair or replacement of the Levenhuk product in any country where a Levenhuk office is located if all the warranty conditions are met.

For further details, please visit: www.levenhuk.com/warranty

If warranty problems arise, or if you need assistance in using your product, contact the local Levenhuk branch.

BG Термометър за сауна Levenhuk Wezzer SN10

Комплектът включва: термометър за сауна, ръководство за потребителя и гаранция.

Да започнем

- Отворете капака на отделението за батериите (12) и поставете 2 батерии AAA, като спазвате знаците за поляритета. Затворете капака.
- Изтеглете сондата с кабел (14) до помещението на сауната, за да измерите температурата. **Внимание!** Основното устройство трябва да бъде монтирано на място, на което максималната температура от +70 °C не се превишава.

Настройка на задното осветяване

Натиснете бутона за подсветка (1), за да включите фоновото осветление. Фоновото осветление свети 8 секунди.

Хронологичен запис

За да изчистите максималните/минималните стойности на температурата и влажността, натиснете и задръжте бутон **CLEAR** (Изчистване).

Мерна единица за температура

Натиснете бутон °C/°F (11) за превключване между °C и °F.

Спецификации

Влажност на въздуха, измервателни единици	% (RH)
Диапазон на работната влажност (основно устройство)	10... 99%
Температура, измервателни единици	°F, °C
Диапазон на работната температура (основно устройство)	-40... +70 °C
Диапазон на работната температура (сонда с кабел)	-40... +150 °C
Дължина на сондата, m	3
Захранване	2 батерии AAA

Производителят си запазва правото да прави промени на гамата продукти и спецификациите им без предварително уведомление.

Грижи и поддръжка

Основната станция трябва да се постави в помещение с влажност и температурен диапазон в рамките на препоръчаните от производителя. Предприемете необходимите превантивни мерки при използване на това устройство от деца или други лица, които не са прочели или които не са разбрали напълно тези инструкции. Не се опитвайте да разглобявате устройството сами по никаква причина. За ремонти и почистване, моля, обръщайте се към местния специализиран сервизен център. Предпазвайте устройството от внезапни удари и прекомерна механична сила. Съхранявайте устройството на сухо и хладно място. Използвайте само принадлежности и резервни части за устройството, които отговарят на техническите спецификации. Никога не правете опит да използвате повредено устройство или устройство с повредени електрически части! Ако някоя част от устройството или батерията бъдат погълнати, незабавно потърсете медицинска помощ. **Деца та трябва да използват устройството само под надзора на възрастни.**

Инструкции за безопасност на батериите

Винаги купувайте батерии с правилния размер и характеристики, които са най-подходящи за предвидената употреба. Винаги сменяйте всички батерии едновременно, като внимавате да не смесите стари и нови или батерии от различен тип. Почистете контактите на батериите, както и тези на устройството, преди да поставите батериите. Уверете се, че батериите са поставени правилно по отношение на полярността (+ и -). Извадете батериите от оборудването, ако то няма да бъде използвано продължителен период от време. Извадете използваните батерии незабавно. Никога не свързвайте батерии накъсо, тъй като това може да доведе до високи температури, теч или експлозия. Никога не загрявайте батерии, опитвайки се да ги използвате допълнително време. Не разглобявайте батериите. Не забравяйте да изключите устройствата след употреба. Дръжте батериите далеч от достъпа на деца, за да избегнете риск от поглъщане, задушаване или отравяне. Изхвърляйте използваните батерии съгласно правилата в държавата Ви.

Международна доживотна гаранция от Levenhuk

Всички телескопи, микроскопи, бинокли и други оптични продукти от Levenhuk, с изключение на аксесоарите, имат **доживотна гаранция** за дефекти в материалите и изработката. Доживотната гаранция представлява гаранция, валидна за целия живот на продукта на пазара. За всички аксесоари Levenhuk се предоставя гаранция за липса на дефекти на материалите и изработката за период от **две години** от датата на покупка на дребно. Levenhuk ще ремонтира или замени всеки продукт или част от продукт, за които след проверка от страна на Levenhuk се установи наличие на дефект на материалите или изработката. Задължително условие за задължението на Levenhuk да ремонтира или замени такъв продукт е той да бъде върнат на Levenhuk заедно с документ за покупка, който е задоволителен за Levenhuk.

За повече информация посетете нашата уебстраница: www.levenhuk.bg/garantsiya

Ако възникнат проблеми с гаранцията или ако се нуждаете от помощ за използването на Вашия продукт, свържете се с местния представител на Levenhuk.

CZ Teploměr do sauny Levenhuk Wezzer SN10

Sada obsahuje: teploměr do sauny, uživatelskou příručku a záruku.

Začínáme

- Otevřete kryt přihrádky pro baterie (12) a vložte 2 baterie AAA správnou stranou dle označení polarit. Zavřete kryt.
- Vysuňte kabelovou sondu (14) do sauny a změřte její teplotu. **Pozor!** Hlavní jednotka by měla být instalována na místě, kde není překročena maximální teplota +70 °C.

Nastavení podsvícení

Stisknutím tlačítka podsvícení (1) zapnete podsvícení. Podsvícení trvá 8 s.

Záznam historie

Pokud chcete vymazat záznamy o min./max. teplotě a vlhkosti, stiskněte a podržte tlačítko **CLEAR** (Vymaza).

Jednotka teploty

Stisknutím tlačítka °C/°F (11) přepnete mezi °C a °F.

Technické údaje

Vlhkost vzduchu, jednotky měření	% (RH)
Provozní rozsah vlhkosti (hlavní jednotka)	10... 99%
Teplota, jednotky měření	°F, °C
Rozsah provozních teplot (hlavní jednotka)	-40... +70 °C
Rozsah provozních teplot (kabelová sonda)	-40... +150 °C
Délka sondy, m	3
Napájení	2 baterie AAA

Výrobce si vyhrazuje právo bez předchozího upozornění měnit sortiment a specifikace výrobků.

Péče a údržba

Základnová stanice by měla být umístěna v místnosti s vlhkostí a teplotou v rozmezí doporučeném výrobcem. Při použití tohoto přístroje dětmi nebo osobami, které tento návod nečetly nebo s jeho obsahem nebyly plně srozuměny, přijměte nezbytná preventivní opatření. Z žádného důvodu se nepokoušejte přístroj rozebírat. S opravami veškerého druhu se obračejte na své místní specializované servisní středisko. Přístroj chraňte před prudkými nárazy a nadměrným mechanickým namáháním. Přístroj ukládejte na suchém, chladném místě. Pro toto zařízení používejte pouze příslušenství a náhradní díly, které splňují technické specifikace. Nikdy se nepokoušejte provozovat poškozené zařízení nebo zařízení s poškozenými elektrickými díly! Pokud dojde k požití části zařízení nebo baterie, okamžitě vyhledejte lékařskou pomoc. **Děti by měly používat přístroj pouze pod dohledem dospělé osoby.**

Bezpečnostní pokyny týkající se baterií

Vždy nakupujte baterie správné velikosti a typu, které jsou nejvhodnější pro zamýšlený účel. Při výměně vždy nahrazujte celou sadu baterií a dbejte na to, abyste nemíchali staré a nové baterie, případně baterie různých typů. Před instalací baterií vyčistěte kontakty na baterii i na přístroji. Ujistěte se, zda jsou baterie instalovány ve správné polaritě (+ resp. -). V případě, že zařízení nebudete delší dobu používat, vyjměte z něj baterie. Použité baterie včas vyměňujte. Baterie nikdy nezkratujte, mohlo by to vést ke zvýšení teploty, úniku obsahu baterie nebo k explozi. Baterie se nikdy nepokoušejte oživit zahříváním. Nepokoušejte se rozebírat baterie. Po použití nezapomeňte přístroj vypnout. Baterie uchovávejte mimo dosah dětí, abyste předešli riziku spolknutí, vdechnutí nebo otravy. S použitými bateriemi nakládejte v souladu s vašimi vnitrostátními předpisy.

Mezinárodní doživotní záruka Levenhuk

Na veškeré teleskopy, mikroskopy, triedry a další optické výrobky značky Levenhuk, s výjimkou příslušenství, se poskytuje **doživotní záruka** pokrývající vady materiálu a provedení. Doživotní záruka je záruka platná po celou dobu životnosti produktu na trhu. Na veškeré příslušenství značky Levenhuk se poskytuje záruka toho, že je dodáváno bez jakýchkoli vad materiálu a provedení, a to po dobu **dvou let** od data zakoupení v maloobchodní prodejně. Tato záruka vám v případě splnění všech záručních podmínek dává nárok na bezplatnou opravu nebo výměnu výrobku značky Levenhuk v libovolné zemi, v níž se nachází pobočka společnosti Levenhuk.

Další informace – navštivte naše webové stránky: www.levenhuk.cz/zaruka

V případě problémů s uplatněním záruky, nebo pokud budete potřebovat pomoc při používání svého výrobku, obraťte se na místní pobočku společnosti Levenhuk.

DE Levenhuk Wezzer SN10 Sauna-Thermometer

Das Kit enthält: ein Sauna-Thermometer, eine Bedienungsanleitung und eine Garantie.

Erste Schritte

- Öffnen Sie den Batteriefachdeckel (12) und legen Sie 2 AAA-Batterien entsprechend der Polaritätsmarkierung ein. Schließen Sie den Deckel.
- Führen Sie den kabelgebundenen Temperatursensor (14) in die Saunakabine ein, um die Innentemperatur zu messen. **Achtung!** Die Haupteinheit sollte an einem Ort installiert werden, an dem eine maximale Temperatur von +70 °C nicht überschritten wird.

Einstellung der Hintergrundbeleuchtung

Drücken Sie die Hintergrundbeleuchtungstaste (1), um die Hintergrundbeleuchtung einzuschalten. Die Hintergrundbeleuchtung leuchtet 8 Sek.

Verlaufsdatensatz

Zum Löschen der bisher aufgezeichneten Daten halten Sie die **CLEAR**-Taste (Löschen) 3 Sekunden lang gedrückt.

Temperatureinheit

Drücken Sie die °C/°F-Taste (11), um zwischen °C und °F zu wechseln.

Technische Daten

Luftfeuchtigkeit, Maßeinheiten	% (RH)
Betriebsfeuchtigkeitsbereich (Hauptgerät)	10... 99%
Temperatur, Maßeinheiten	°F, °C
Betriebstemperaturbereich (Hauptgerät)	-40... +70 °C
Betriebstemperaturbereich (Kabelsonde)	-40... +150 °C
Sondenlänge, m	3
Stromversorgung	2 AAA-Batterien

Der Hersteller behält sich das Recht vor, ohne Vorankündigung Änderungen an der Produktpalette und den technischen Daten vorzunehmen.

Pflege und Wartung

Die Basisstation muss in einem Raum aufgestellt werden, dessen Bedingungen innerhalb der vom Hersteller empfohlenen Feuchtigkeits- und Temperaturwerte liegen. Treffen Sie geeignete Vorsichtsmaßnahmen, wenn Kinder oder Personen das Instrument benutzen, die diese Anleitung nicht gelesen bzw. verstanden haben. Versuchen Sie nicht, das Instrument aus irgendwelchem Grund selbst zu zerlegen. Wenden Sie sich für Reparaturen oder zur Reinigung an ein spezialisiertes Servicecenter vor Ort. Schützen Sie das Instrument vor plötzlichen Stößen und übermäßiger mechanischer Krafteinwirkung. Lagern Sie das Instrument an einem trockenen, kühlen Ort. Verwenden Sie nur Zubehör und Ersatzteile für dieses Gerät, die den technischen Spezifikationen entsprechen. Versuchen Sie niemals, ein beschädigtes Gerät oder ein Gerät mit beschädigten elektrischen Teilen in Betrieb zu nehmen! Wenn ein Teil des Geräts oder des Akkus verschluckt wird, suchen Sie sofort einen Arzt auf. **Kinder sollten das Gerät nur unter Aufsicht eines Erwachsenen verwenden.**

Sicherheitshinweise zum Umgang mit Batterien

Immer die richtige, für den beabsichtigten Einsatz am besten geeignete Batteriegröße und -art erwerben. Stets alle Batterien gleichzeitig ersetzen. Alte und neue Batterien oder Batterien verschiedenen Typs nicht mischen. Batteriekontakte und Kontakte am Instrument vor Installation der Batterien reinigen. Beim Einlegen der Batterien auf korrekte Polung (+ und -) achten. Batterien entnehmen, wenn das Instrument für einen längeren Zeitraum nicht benutzt werden soll. Verbrauchte Batterien umgehend entnehmen. Batterien nicht kurzschließen, um Hitzeentwicklung, Auslaufen oder Explosionen zu vermeiden. Batterien dürfen nicht zum Wiederbeleben erwärmt werden. Batterien nicht öffnen. Instrumente nach Verwendung ausschalten. Batterien für Kinder unzugänglich aufbewahren, um Verschlucken, Ersticken und Vergiftungen zu vermeiden. Entsorgen Sie leere Batterien gemäß den einschlägigen Vorschriften.

Lebenslange internationale Garantie

Levenhuk garantiert für alle Teleskope, Mikroskope, Ferngläser und anderen optischen Erzeugnisse mit Ausnahme von Zubehör **lebenslanglich** die Freiheit von Material- und Herstellungsfehlern. Die lebenslange Garantie ist eine Garantie, die für die gesamte Lebensdauer des Produkts am Markt gilt. Für Levenhuk-Zubehör gewährleistet Levenhuk die Freiheit von Material- und Herstellungsfehlern innerhalb von **zwei Jahren** ab Kaufdatum. Produkte oder Teile davon, bei denen im Rahmen einer Prüfung durch Levenhuk ein Material- oder Herstellungsfehler festgestellt wird, werden von Levenhuk repariert oder ausgetauscht. Voraussetzung für die Verpflichtung von Levenhuk zu Reparatur oder Austausch eines Produkts ist, dass dieses zusammen mit einem für Levenhuk ausreichenden Kaufbeleg an Levenhuk zurückgesendet wird.

Weitere Einzelheiten entnehmen Sie bitte unserer Website: www.levenhuk.de/garantie

Bei Problemen mit der Garantie, oder wenn Sie Unterstützung bei der Verwendung Ihres Produkts benötigen, wenden Sie sich an die lokale Levenhuk-Niederlassung.

ES Termómetro para sauna Levenhuk Wezzer SN10

El kit incluye: termómetro para sauna, manual de usuario y garantía.

Primeros pasos

- Abra la tapa del compartimento de las pilas (12) e inserte 2 pilas AAA de acuerdo con las marcas de polaridad correctas. Cierre la tapa.
- Extienda la sonda cableada (14) dentro de la sala de la sauna para medir su temperatura. ¡Atención! La unidad principal debe instalarse en un lugar donde no se exceda de una temperatura máxima de +70 °C.

Ajuste de la iluminación de fondo

Pulse el botón de iluminación de fondo (1) para activar la retroiluminación. La retroiluminación dura 8 s.

Registro histórico

Para borrar los registros de temperatura y humedad min./max., mantenga pulsado el botón **CLEAR** (Borrar).

Unidad de temperatura

Presione el botón °C/°F (11) para cambiar entre °C y °F.

Especificaciones

Humedad del aire, unidades de medida	% (RH)
Rango de humedad de funcionamiento (unidad principal)	10... 99%
Temperatura, unidades de medida	°F, °C
Rango de temperatura de funcionamiento (unidad principal)	-40... +70 °C
Rango de temperatura de funcionamiento (sonda cableada)	-40... +150 °C
Longitud de la sonda, m	3
Fuente de alimentación	2 pilas AAA

El fabricante se reserva el derecho de realizar cambios en la gama de productos y en las especificaciones sin previo aviso.

Cuidado y mantenimiento

La estación base debe colocarse en una habitación dentro de los rangos de temperatura y humedad recomendados por el fabricante. Tome las precauciones necesarias si utiliza este instrumento acompañado de niños o de otras personas que no hayan leído o que no comprendan totalmente estas instrucciones. No intente desmontar el instrumento usted mismo bajo ningún concepto. Si necesita repararlo o limpiarlo, contacte con el servicio técnico especializado que corresponda a su zona. Proteja el instrumento de impactos súbitos y de fuerza mecánica excesiva. Guarde el instrumento en un lugar seco y fresco. Utilice únicamente accesorios y repuestos para este dispositivo que cumplan con las especificaciones técnicas. ¡No intente nunca utilizar un dispositivo dañado o un dispositivo con componentes eléctricos dañados! En caso de ingestión de componentes del dispositivo o de la pila, busque asistencia médica de inmediato. **Los niños únicamente deben utilizar este dispositivo bajo la supervisión de un adulto.**

Instrucciones de seguridad para las pilas

Compre siempre las pilas del tamaño y grado indicado para el uso previsto. Reemplace siempre todas las pilas al mismo tiempo. No mezcle pilas viejas y nuevas, ni pilas de diferentes tipos. Limpie los contactos de las pilas y del instrumento antes de instalarlas. Asegúrese de instalar las pilas correctamente según su polaridad (+ y -). Quite las pilas si no va a utilizar el instrumento durante un periodo largo de tiempo. Retire lo antes posible las pilas agotadas. No cortocircuite nunca las pilas ya que podría aumentar su temperatura y podría provocar fugas o una explosión. Nunca caliente las pilas para intentar reavivarlas. No intente desmontar las pilas. Recuerde apagar el instrumento después de usarlo. Mantenga las pilas fuera del alcance de los niños para eliminar el riesgo de ingestión, asfixia o envenenamiento. Deseche las pilas usadas tal como lo indiquen las leyes de su país.

Garantía internacional de por vida Levenhuk

Todos los telescopios, microscopios, prismáticos y otros productos ópticos de Levenhuk, excepto los accesorios, cuentan con una **garantía de por vida** contra defectos de material y de mano de obra. La garantía de por vida es una garantía a lo largo de la vida del producto en el mercado. Todos los accesorios Levenhuk están garantizados contra defectos de material y de mano de obra durante **dos años** a partir de la fecha de compra en el minorista. Levenhuk reparará o reemplazará cualquier producto o pieza que, una vez inspeccionada por Levenhuk, se determine que tiene defectos de materiales o de mano de obra. Para que Levenhuk pueda reparar o reemplazar estos productos, deben devolverse a Levenhuk junto con una prueba de compra que Levenhuk considere satisfactoria.

Para más detalles visite nuestra página web: www.levenhuk.es/garantia

En caso de problemas con la garantía o si necesita ayuda en el uso de su producto, contacte con su oficina de Levenhuk más cercana.

HU Levenhuk Wezzer SN10 szauna hőmérő

A készlet a következőket tartalmazza: egy szauna hőmérő, felhasználói kézikönyv, és jótállás.

Első lépések

- Nyissa fel az elemtartó rekesz fedelét (12), azután – ügyelve a polaritási jelzésekre – helyezzen be 2 db AAA elemet. Zárja le a fedelet.
- Vezesse a vezetékes szondát (14) a szauna helyiségbe a hőmérséklet méréséhez. **Figyelem!** A fő egységet olyan helyre kell felszerelni, ahol a maximális hőmérséklet nem több mint +70 °C.

Háttérvilágítás-beállítás

Nyomja meg a háttérvilágítás gombot (1) a háttérvilágítás bekapcsolásához. A háttér megvilágítása 8 másodpercig tart.

Előzmény-nyilvántartás

A max./min. hőmérséklet és páratartalom értékek törléséhez nyomja meg és tartsa lenyomva a **CLEAR** (Törlés) gombot.

Hőmérséklet-mértékegység

Nyomja meg a(z) °C/°F gombot (11) a °C és °F közötti váltáshoz.

Műszaki adatok

Levegő páratartalma, mértékegységek	% (RH)
Működési páratartalom-tartomány (főegység)	10... 99%
Hőmérséklet, mértékegységek	°F, °C
Működési hőmérséklettartomány (főegység)	-40... +70 °C
Működési hőmérséklettartomány (vezetékes szonda)	-40... +150 °C
Szonda hossza, m	3
Tápellátás	2 db AAA elem

A gyártó fenntartja magának a jogot a termékínálat és a műszaki paraméterek előzetes értesítés nélkül történő módosítására.

Ápolás és karbantartás

A bázisállomást olyan helyiségben kell elhelyezni, amely a gyártó által javasolt páratartalom- és hőmérséklet-tartományon belül van. Legyen kellően óvatos, ha gyermekekkel vagy olyan személyekkel együtt használja az eszközt, akik nem olvasták vagy nem teljesen értették meg az előbbieken felsorolt utasításokat. Bármilyen esetben is az ok, semmiképpen ne kísérelje meg szétszerelni az eszközt. Ha az eszköz javításra vagy tisztításra szorul, akkor keresse fel vele a helyi szakszervízt. Óvja az eszközt a hirtelen behatásokról és a hosszabb ideig tartó mechanikai erőktől. Száraz, hűvös helyen tárolja az eszközt. Kizárólag olyan tartozékokat vagy pótalkatrészeket alkalmazzon, amelyek a műszaki paramétereknek megfelelnek. A sérült, vagy sérült elektromos alkatrészű berendezést soha ne helyezze üzembe! Ha az eszköz valamely alkatrészét vagy az elemét lenyelik, akkor kérjen, azonnal orvosi segítséget. **Gyermekek kizárólag felnőtt felügyelete mellett használhatják.**

Az elemekkel kapcsolatos biztonsági intézkedések

Mindig a felhasználásnak legmegfelelőbb méretű és fokozatú elemet vásárolja meg. Elemcsere során mindig az összes elemet egyszerre cserélje ki; ne keverje a régi elemeket a frissekkel, valamint a különböző típusú elemeket se keverje egymással össze. Az elemek behelyezése előtt tisztítsa meg az elemek és az eszköz egymással érintkező részeit. Győződjön meg róla, hogy az elemek a pólusokat tekintve is helyesen kerülnek az eszközbe (+ és -). Amennyiben az eszközt hosszabb ideig nem használja, akkor távolítsa el az elemeket. A lemerült elemeket azonnal távolítsa el. Soha ne zárja rövidre az elemeket, mivel így azok erősen felmelegedhetnek, szivárogni kezhetnek vagy felrobbanhatnak. Az elemek élettartamának megnöveléséhez soha ne kísérelje meg felmelegíteni azokat. Ne bontsa meg az akkumulátorokat. Használat után ne felejtse el kikapcsolni az eszközt. Az elemeket tartsa gyermekektől távol, megelőzve ezzel a lenyelés, fulladás és mérgezés veszélyét. A használt elemeket az Ön országában érvényben lévő jogszabályoknak megfelelően adhatja le.

A Levenhuk nemzetközi, élettartamra szóló szavatossága

A Levenhuk vállalat a kiegészítők kivételével az összes Levenhuk gyártmányú teleszkóphoz, mikroszkóphoz, kétszemes távcsőhöz és egyéb optikai termékhez **élettartamra szóló** szavatosságot nyújt az anyaghibák és/vagy a gyártási hibák vonatkozásában. Az élettartamra szóló szavatosság a termék piaci forgalmazási időszakának a végéig érvényes. A Levenhuk-kiegészítőkhöz a Levenhuk-vállalat a kiskereskedelmi vásárlás napjától számított **két évig** érvényes szavatosságot nyújt az anyaghibák és/vagy a gyártási hibák vonatkozásában. A Levenhuk vállalat vállalja, hogy a Levenhuk vállalat általi megvizsgálás során anyaghibásnak és/vagy gyártási hibásnak talált terméket vagy termékalkatrészt megjavítja vagy kicseréli. A Levenhuk vállalat csak abban az esetben köteles megjavítani vagy kicserélni az ilyen terméket vagy termékalkatrészt, ha azt a Levenhuk vállalat számára elfogadható vásárlási bizonylattal együtt visszaküldi a Levenhuk vállalat felé.

További részletekért látogasson el weboldalunkra: www.levenhuk.hu/garancia

Amennyiben garanciális probléma lépne fel vagy további segítségre van szüksége a termék használatát illetően, akkor vegye fel a kapcsolatot a helyi Levenhuk üzlettel.

IT Termometro per sauna Levenhuk Wezzer SN10

Il kit comprende: termometro per sauna, manuale di istruzioni e garanzia.

Guida introduttiva

- Aprire lo sportello dello scomparto batterie (12) e inserire le 2 batterie AAA come indicato dai simboli di polarità. Chiudere lo sportello.
- Estrarre la sonda cablata (14) all'interno della sauna per misurarne la temperatura. **Attenzione!** L'unità principale deve essere posizionata in un luogo in cui non si supera mai la temperatura massima di +70 °C.

Impostazione della retroilluminazione

Premere il pulsante retroilluminazione (1) per accendere la retroilluminazione. La retroilluminazione rimane accesa per 8 s.

Cronologia misure

Per cancellare i valori MIN/MAX registrati per temperatura e umidità, tenere premuto il pulsante **CLEAR** (Cancella).

Unità di misura della temperatura

Premere il pulsante °C/°F (11) per passare da °C a °F e viceversa.

Specifiche

Umidità dell'aria, unità di misura	% (RH)
Intervallo operativo di umidità (unità principale)	10... 99%
Temperatura, unità di misura	°F, °C
Intervallo operativo di temperatura (unità principale)	-40... +70 °C
Intervallo operativo di temperatura (sonda collegata)	-40... +150 °C
Lunghezza della sonda, m	3
Alimentazione	2 batterie AAA

Il produttore si riserva il diritto di modificare senza preavviso le specifiche tecniche e la gamma dei prodotti.

Cura e manutenzione

L'unità base deve essere posizionata in un ambiente in cui le variazioni di temperatura e umidità rispettano i valori raccomandati dal produttore. Nel caso si utilizzi l'apparecchio in presenza di bambini o di altre persone che non abbiano letto e compreso appieno queste istruzioni, prendere le precauzioni necessarie. Non cercare per nessun motivo di smontare autonomamente l'apparecchio. Per qualsiasi intervento di riparazione e pulizia, contattare il centro di assistenza specializzato di zona. Proteggere l'apparecchio da urti improvvisi ed evitare che sia sottoposto a eccessiva forza meccanica. Conservare l'apparecchio in un luogo fresco e asciutto. Usare solamente accessori e ricambi che corrispondono alle specifiche tecniche riportate per questo strumento. Non tentare mai di adoperare uno strumento danneggiato o con componenti elettriche danneggiate! In caso di ingestione di una parte dell'apparecchio o della batteria, consultare immediatamente un medico. **I bambini devono usare questo strumento solo sotto la supervisione di un adulto.**

Istruzioni di sicurezza per le batterie

Acquistare batterie di dimensione e tipo adeguati per l'uso di destinazione. Sostituire sempre tutte le batterie contemporaneamente, evitando accuratamente di mischiare batterie vecchie con batterie nuove oppure batterie di tipo differente. Prima della sostituzione, pulire i contatti della batteria e quelli dell'apparecchio. Assicurarsi che le batterie siano state inserite con la corretta polarità (+ e -). Se non si intende utilizzare l'apparecchio per lungo periodo, rimuovere le batterie. Rimuovere subito le batterie esaurite. Non cortocircuitare le batterie, perché ciò potrebbe provocare forte riscaldamento, perdita di liquido o esplosione. Non tentare di riattivare le batterie riscaldandole. Non disassemblare le batterie. Dopo l'utilizzo, non dimenticare di spegnere l'apparecchio. Per evitare il rischio di ingestione, soffocamento o intossicazione, tenere le batterie fuori dalla portata dei bambini. Disporre delle batterie esaurite secondo le norme vigenti nel proprio paese.

Garanzia internazionale Levenhuk

Tutti i telescopi, i microscopi, i binocoli e gli altri prodotti ottici Levenhuk, ad eccezione degli accessori, godono di una **garanzia a vita** per i difetti di fabbricazione o dei materiali. Garanzia a vita rappresenta una garanzia per la vita del prodotto sul mercato. Tutti gli accessori Levenhuk godono di una garanzia di **due anni** a partire dalla data di acquisto per i difetti di fabbricazione e dei materiali. Levenhuk riparerà o sostituirà i prodotti o relative parti che, in seguito a ispezione effettuata da Levenhuk, risultino presentare difetti di fabbricazione o dei materiali. Condizione per l'obbligo di riparazione o sostituzione da parte di Levenhuk di tali prodotti è che il prodotto venga restituito a Levenhuk unitamente ad una prova d'acquisto la cui validità sia riconosciuta da Levenhuk.

Per maggiori dettagli, visitare il nostro sito web: www.levenhuk.eu/warranty

Per qualsiasi problema di garanzia o necessità di assistenza per l'utilizzo del prodotto, contattare la filiale Levenhuk di zona.

PL Termometr do sauny Levenhuk Wezzer SN10

Zawartość zestawu: termometr do sauny, instrukcja obsługi i karta gwarancyjna.

Wprowadzenie

- Otwórz pokrywę komory baterii (12) i włóż 2 baterie AAA zgodnie z prawidłowymi oznaczeniami polaryzacji. Zamknij pokrywę.
- Umieść przewodową sondę (14) w saunie, aby zmierzyć temperaturę w jej wnętrzu. **Uwaga!** Jednostkę główną należy zamontować w miejscu, w którym temperatura nie przekracza +70 °C.

Ustawianie podświetlenia

Naciśnij przycisk podświetlenia (1), aby wyłączyć podświetlenie. Podświetlenie włącza się na 8 s.

Zapisywanie historii

Aby usunąć zarejestrowane wartości temperatury minimalnej/maksymalnej, naciśnij i przytrzymaj przycisk **CLEAR** (Kasowanie).

Jednostka temperatury

Naciśnij przycisk °C/°F (11), aby przełączać jednostki między °C i °F.

Dane techniczne

Wilgotność powietrza, jednostki miary	% (RH)
Zakres wilgotności pracy (jednostka główna)	10... 99%
Temperatura, jednostki miary	°F, °C
Zakres temperatury pracy (jednostka główna)	-40... +70 °C
Zakres temperatury pracy (sonda przewodowa)	-40... +150 °C
Długość sondy, m	3
Zasilanie	2 baterie AAA

Producent zastrzega sobie prawo wprowadzenia zmian w ofercie produktów i specyfikacjach bez uprzedniego powiadomienia.

Konserwacja i pielęgnacja

Stację główną należy umieścić w pomieszczeniu o wilgotności i temperaturze mieszczących się w zalecanych przez producenta zakresach. Zachowaj szczególną ostrożność, gdy urządzenia używają dzieci lub osoby, które nie w pełni zapoznały się z instrukcjami. Nie podejmuj prób samodzielnego demontażu urządzenia. W celu wszelkich napraw i czyszczenia skontaktuj się z punktem serwisowym. Chroń urządzenie przed upadkami z wysokości i działaniem nadmiernej siły mechanicznej. Przyrząd powinien być przechowywany w suchym, chłodnym miejscu. Należy używać wyłącznie akcesoriów i części zamiennych zgodnych ze specyfikacjami technicznymi tego urządzenia. Nie wolno używać uszkodzonego urządzenia ani urządzenia z uszkodzonymi elementami elektrycznymi! W razie pošknięcia jakiegokolwiek części lub baterii należy natychmiast skontaktować się z lekarzem. **Dzieci mogą używać tego urządzenia tylko pod nadzorem osoby dorosłej.**

Instrukcje dotyczące bezpiecznego obchodzenia się z bateriami

Należy używać baterii odpowiedniego typu i w odpowiednim rozmiarze. Należy wymieniać wszystkie baterie jednocześnie; nie należy łączyć starych i nowych baterii ani baterii różnych typów. Przed włożeniem baterii należy wyczyścić styki baterii i urządzenia. Podczas wkładania baterii należy zwracać uwagę na ich bieguny (znaki + i -). Jeśli sprzęt nie będzie używany przez dłuższy czas, należy wyjąć baterie. Zużyte baterie należy natychmiast wyjąć. Nie doprowadzać do zwarcia baterii, ponieważ wiąże się to z ryzykiem powstania wysokich temperatur, wycieku lub wybuchu. Nie ogrzewać baterii w celu przedłużenia czasu ich działania. Nie demontuj baterii. Należy pamiętać o wyłączeniu urządzenia po zakończeniu użytkowania. Baterie przechowywać w miejscu niedostępnym dla dzieci, aby uniknąć ryzyka pošknięcia, uduszenia lub zatrucia. Zużyte baterie należy utylizować zgodnie z obowiązującymi lokalnie przepisami.

Gwarancja międzynarodowa Levenhuk

Wszystkie teleskopy, mikroskopy, lornetki i inne przyrządy optyczne Levenhuk, za wyjątkiem akcesoriów, posiadają **dożywotnią gwarancję** obejmującą wady materiałowe i wykonawcze. Dożywotnia gwarancja to gwarancja na cały okres użytkowania produktu. Wszystkie akcesoria Levenhuk są wolne od wad materiałowych i wykonawczych i pozostaną takie przez **dwa lata** od daty zakupu detalicznego. Firma Levenhuk naprawi lub wymieni produkty lub ich części, w przypadku których kontrola prowadzona przez Levenhuk wykaże obecność wad materiałowych lub wykonawczych. Warunkiem wywiązania się przez firmę Levenhuk z obowiązku naprawy lub wymiany produktu jest dostarczenie danego produktu firmie razem z dowodem zakupu uznawanym przez Levenhuk.

Więcej informacji na ten temat znajduje się na stronie: www.levenhuk.pl/gwarancja

W przypadku wątpliwości związanych z gwarancją lub korzystaniem z produktu, proszę skontaktować się z lokalnym przedstawicielem Levenhuk.

PT Termómetro de sauna Levenhuk Wezzer SN10

O kit inclui: um termómetro de sauna, manual do utilizador e garantia.

Introdução

- Abra a tampa do compartimento das pilhas (12) e coloque 2 pilhas AAA de acordo com as marcas de polaridade corretas. Feche a tampa.
- Leve a sonda com fios (14) para dentro da sauna para medir a respetiva temperatura. **Atenção!** A unidade principal deve ser instalada num local em que a temperatura máxima não ultrapasse +70 °C.

Definição de luz de fundo

Prima o botão de retroiluminação (1) para ligar a luz de fundo. A luz de fundo dura 8 s.

Registo histórico

Para limpar a temperatura min./max. e os registos de humidade, prima sem soltar o botão **CLEAR** (Limpar).

Unidade de temperatura

Prima o botão °C/°F (11) para alternar entre °C e °F.

Especificações

Humidade do ar, unidades de medição	% (RH)
Intervalo de humidade de funcionamento (unidade principal)	10... 99%
Temperatura, unidades de medição	°F, °C
Intervalo de temperatura de funcionamento (unidade principal)	-40... +70 °C
Intervalo de temperatura de funcionamento (sonda com fios)	-40... +150 °C
Comprimento da sonda, m	3
Fonte de alimentação	2 pilhas AAA

O fabricante se reserva no direito de fazer alterações na variedade e nas especificações dos produtos sem notificação prévia.

Cuidado e manutenção

A estação base deve ser colocada numa sala que cumpra os requisitos de temperatura e humidade recomendados pelo fabricante. Tome as precauções necessárias quando usar o dispositivo com crianças ou com outras pessoas que não leram ou não compreenderam totalmente estas instruções. Não tente desmontar o dispositivo por conta própria, por qualquer motivo. Para fazer reparações e limpezas de qualquer tipo, entre em contato com o centro local de serviços especializados. Proteja o dispositivo de impactos súbitos e de força mecânica excessiva. Guarde o dispositivo num local seco e fresco. Utilize apenas acessórios e peças sobressalentes para este dispositivo que estejam em conformidade com as especificações técnicas. Nunca tente utilizar um dispositivo danificado ou um dispositivo com peças elétricas danificadas! Se uma parte do dispositivo ou a bateria for engolida, procure imediatamente assistência médica. **As crianças só devem utilizar o dispositivo sob supervisão de um adulto.**

Instruções de segurança da bateria

Compre sempre baterias do tamanho e grau mais adequados para o uso pretendido. Substitua sempre o conjunto de baterias de uma só vez; tome cuidado para não misturar baterias antigas com novas, ou baterias de tipos diferentes. Limpe os contactos da bateria, e também os do dispositivo, antes da instalação da bateria. Certifique-se de que as baterias estão instaladas corretamente no que respeita à sua polaridade (+ e -). Remova as baterias do equipamento se este não for ser usado por um período prolongado de tempo. Remova as baterias usadas prontamente. Nunca coloque as baterias em curto-circuito, pois isso pode causar altas temperaturas, derrame ou explosão. Nunca aqueça as baterias com o intuito de as reanimar. Não desmonte as baterias. Lembre-se de desligar os dispositivos após a utilização. Mantenha as baterias fora do alcance das crianças, para evitar o risco de ingestão, sufocação ou envenenamento. Use as baterias da forma prescrita pelas leis do seu país.

Garantia vitalícia internacional Levenhuk

Todos os telescópios, microscópios, binóculos ou outros produtos ópticos Levenhuk, exceto seus acessórios, são acompanhados de **garantia vitalícia** contra defeitos dos materiais e acabamento. A garantia vitalícia é uma garantia para a vida útil do produto no mercado. Todos os acessórios Levenhuk têm garantia de materiais e acabamento livre de defeitos por **dois anos** a partir da data de compra. A Levenhuk irá reparar ou substituir o produto ou sua parte que, com base em inspeção feita pela Levenhuk, seja considerado defeituoso em relação aos materiais e acabamento. A condição para que a Levenhuk repare ou substitua tal produto é que ele seja enviado à Levenhuk juntamente com a nota fiscal de compra.

Para detalhes adicionais, visite nossa página na internet: www.levenhuk.eu/warranty

Se surgirem problemas relacionados à garantia ou se for necessária assistência no uso do produto, contate a filial local da Levenhuk.

RU Термометр для сауны Levenhuk Wezzer SN10

Комплект поставки: термометр для сауны, инструкция по эксплуатации и гарантийный талон.

Начало работы

- Снимите крышку батарейного отсека (16), вставьте 2 батарейки AAA, соблюдая полярность. Закройте отсек.
- Чтобы измерить температуру в сауне, протяните туда щуп (14). **Внимание!** Не устанавливайте основной блок в помещении с температурой выше +70 °С.

Настройка подсветки

Нажмите кнопку подсветки (1), чтобы включить подсветку. Подсветка отключается автоматически через 8 секунд.

Запись изменений

Нажмите и удерживайте кнопку CLEAR (Стереть), чтобы удалить максимальные и минимальные значения температуры и влажности.

Единицы измерения температуры

Нажмите кнопку °C/°F (11), чтобы переключиться между градусами Цельсия (°C) и градусами Фаренгейта (°F).

Технические характеристики

Влажность воздуха, единицы измерения	% (RH)
Диапазон измерения влажности (основной блок)	10... 99%
Температура воздуха, единицы измерения	°F, °C
Диапазон измерения температуры (основной блок)	-40... +70 °C
Диапазон измерения температуры (термощуп)	-40... +150 °C
Длина щупа, м	3
Источник питания	2 батарейки AAA

Производитель оставляет за собой право вносить любые изменения в модельный ряд и технические характеристики или прекращать производство изделия без предварительного уведомления.

Уход и хранение

Основной блок должен находиться в помещении в пределах рекомендованных производителем диапазонов влажности и температуры. Будьте внимательны, если пользуетесь прибором вместе с детьми или людьми, не знакомыми с инструкцией. Не разбирайте прибор. Сервисные и ремонтные работы могут проводиться только в специализированном сервисном центре. Оберегайте прибор от резких ударов и чрезмерных механических воздействий. Храните прибор в сухом прохладном месте. Используйте только аксессуары и запасные детали, соответствующие техническим характеристикам прибора. Никогда не используйте поврежденное устройство или устройство с поврежденными электрическими деталями! Если деталь прибора или элемент питания были проглочены, срочно обратитесь за медицинской помощью. **Дети могут пользоваться прибором только под присмотром взрослых.**

Использование элементов питания

Всегда используйте элементы питания подходящего размера и соответствующего типа. При необходимости замены элементов питания меняйте сразу весь комплект, не смешивайте старые и новые элементы питания и не используйте элементы питания разных типов одновременно. Перед установкой элементов питания очистите контакты элементов и контакты в корпусе прибора. Устанавливайте элементы питания в соответствии с указанной полярностью (+ и -). Если прибор не используется длительное время, следует вынуть из него элементы питания. Оперативно вынимайте из прибора использованные элементы питания. Никогда не закорачивайте полюса элементов питания — это может привести к их перегреву, протечке или взрыву. Не пытайтесь нагревать элементы питания, чтобы восстановить их работоспособность. Не разбирайте элементы питания. Выключайте прибор после использования. Храните элементы питания в недоступном для детей месте, чтобы избежать риска их проглатывания, удушья или отравления. Утилизируйте использованные батарейки в соответствии с предписаниями закона.

Международная пожизненная гарантия Levenhuk

Компания Levenhuk гарантирует отсутствие дефектов в материалах конструкции и дефектов изготовления изделия. Продавец гарантирует соответствие качества приобретенного вами изделия компании Levenhuk требованиям технической документации при соблюдении потребителем условий и правил транспортировки, хранения и эксплуатации изделия. Срок гарантии: на аксессуары — **6 (шесть) месяцев** со дня покупки, на остальные изделия — **пожизненная гарантия** (действует в течение всего срока эксплуатации прибора).

Подробнее об условиях гарантийного обслуживания см. на сайте www.levenhuk.ru/support

По вопросам гарантийного обслуживания вы можете обратиться в ближайшее представительство компании Levenhuk.

TR Levenhuk Wezzer SN10 Sauna Termometresi

Kit içeriği: bir sauna termometresi, kullanım kılavuz ve garanti.

Başlangıç

- Pil bölmesi kapağını (12) açın ve kutup işaretlerine uygun şekilde 2 AAA pil yerleştirin. Kapağı kapatın.
- Tel probu (14) sıcaklığı ölçmek için sauna odası içerisine uzatın. **Dikkat!** Ana ünite +70 °C maksimum sıcaklığın aşmadığı bir yere takılmalıdır.

Arka ışık ayarı

Arka ışığı açmak için arka ışık düğmesine (1) basın. Arka ışık 8 sn sürer.

Geçmiş kaydı

Min./maks. sıcaklık ve nem kayıtlarını temizlemek için **CLEAR** (Temizle) düğmesini basılı tutun.

Sıcaklık birimi

°C ile °F arasında geçiş yapmak için °C/°F düğmesine (11) basın.

Teknik Özellikler

Havadaki nem, ölçü birimleri	% (RH)
Çalışma nemi aralığı (ana ünite)	10... 99%
Sıcaklık, ölçüm birimleri	°F, °C
Çalışma sıcaklığı aralığı (ana ünite)	-40... +70 °C
Çalışma sıcaklığı aralığı (kablolu prob)	-40... +150 °C
Prob uzunluğu, m	3
Güç kaynağı	2 adet AAA pil

Üretici, ürün serisinde ve teknik özelliklerinde önceden bildirimde bulunmaksızın değişiklik yapma hakkını saklı tutar.

Bakım ve onarım

Ana ünite, üreticinin önerdiği nem ve sıcaklık aralıkları içerisinde bulunan bir odaya yerleştirilmelidir. Bu cihazı, bu talimatları okuyamayacak veya tamamen anlayamayacak çocuklar ve diğer kişiler ile birlikte kullanacağınız zaman gerekli önlemleri alın. Cihazı herhangi bir sebep için kendi başınıza sökmeye çalışmayın. Her tür onarım ve temizlik için lütfen yerel uzman servis merkeziniz ile iletişime geçin. Cihazı ani darbelerle ve aşırı mekanik güçlere karşı koruyun. Cihazı kuru, serin bir yerde saklayın. Bu cihaz için yalnızca teknik özelliklere uygun aksesuarlar ve yedek parçalar kullanın. Hasarlı bir cihazı veya elektrikli parçaları hasar görmüş bir cihazı asla çalıştırmayı denemeyin! Cihaz veya pilin bir parçası yutulduğu takdirde, hemen tıbbi yardım alınmalıdır. **Çocuklar cihazı yalnızca yetişkin gözetiminde kullanabilir.**

Pil güvenliği talimatları

Her zaman kullanım amacına en uygun olan boyut ve türden piller satın alın. Eski ve yeni piller ile farklı türlerden pilleri birbiriyle birlikte kullanmamaya özen göstererek pil setini her zaman tamamen değiştirin. Pilleri takmadan önce pil kontakları ile cihaz kontaklarını temizleyin. Pillerin kutuplar (+ ve -) açısından doğru bir biçimde takıldığından emin olun. Uzun süreyle kullanılmayacak ekipmanlardaki pilleri çıkarın. Kullanılmış pilleri derhal çıkarın. Aşırı ısınmaya, sızıntıya veya patlamaya neden olabileceğinden kesinlikle pillerde kısa devreye neden olmayın. Yeniden canlandırmak için kesinlikle pilleri ısıtmayın. Pilleri sökmeyin. Cihazı kullanım sonrasında kapatın. Yutma, boğulma veya zehirlenme riskini önlemek için pilleri çocukların erişemeyeceği bir yerde saklayın. Kullanılmış pilleri ülkenizin yasalarında belirtildiği şekilde değerlendirin.

Levenhuk Uluslararası Ömür Boyu Garanti

Tüm Levenhuk teleskopları, mikroskopları, dürbünleri ve diğer optik ürünleri, aksesuarlar hariç olmak üzere, malzeme ve işçilik kaynaklı kusurlara karşı **ömür boyu garantilidir**. Ömür boyu garanti, piyasadaki ürünün kullanım ömrü boyunca garanti altında olması anlamına gelir. Tüm Levenhuk aksesuarları, perakende satış yoluyla alınmasından sonra **2 yıl** boyunca malzeme ve işçilik kaynaklı kusurlara karşı garantilidir. Bu garanti sayesinde, tüm garanti koşulları sağlandığı takdirde, Levenhuk ofisi bulunan herhangi bir ülkede Levenhuk ürününüz için ücretsiz olarak onarım veya değişim yapabilirsiniz.

Ayrıntılı bilgi için web sitemizi ziyaret edebilirsiniz: www.levenhuk.eu/warranty

Garanti sorunları ortaya çıkarsa veya ürününüzü kullanırken yardıma ihtiyacınız olursa, yerel Levenhuk şubesi ile iletişime geçin.