

РУКОВОДСТВО ПОЛЬЗОВАТЕЛЯ

Металлоискатель MD-3010II RU



СОДЕРЖАНИЕ

ФУНКЦИИ	3
Характеристики модели	3
ОПИСАНИЕ СОСТАВНЫХ ЧАСТЕЙ ПРИБОРА	4
СБОРКА МЕТАЛЛОДЕТЕКТОРА	4
LCD дисплей	5
Контрольная панель	6
ИНСТРУКЦИЯ ПО НАСТРОЙКЕ	6
УПРАВЛЕНИЕ ЧУВСТВИТЕЛЬНОСТЬЮ ДЕТЕКТОРА (Sensitivity, иконка SENS)	6
НАСТРОЙКА НА ОТСЕВ НЕЖЕЛАТЕЛЬНЫХ ЦЕЛЕЙ	6
ВЫБОР ЗВУКОВОГО ТОНА ДЛЯ ЦЕЛИ	7
УСТАНОВКА ГРОМКОСТИ ЗВУКА	7
СБРОС ВСЕХ НАСТРОЕК	7
ТЕСТ ДОМА	8
ТЕСТ НА УЛИЦЕ	8
ОБЪЕКТ НЕ ОПОЗНАН	8
ЛОЖНЫЙ СИГНАЛ	9
РАСПОЛОЖЕНИЕ ПОИСКОВОЙ КАТУШКИ	9
РЕКОМЕНДАЦИИ ПО ЭКСПЛУАТАЦИИ	9

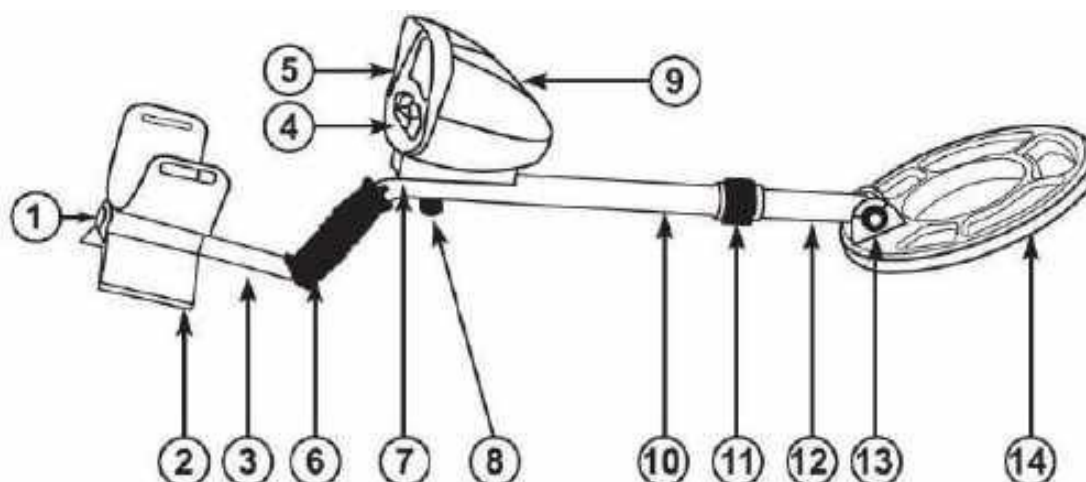
ФУНКЦИИ

С помощью этого прибора Вы сможете вести поиск кладов, реликвий, ювелирных изделий, золота, серебра и других металлов. Прибор настраивается очень просто – после изучения данного руководства Вам потребуется пара минут для его включения и настройки.

Характеристики модели:

1. Тип – грунтовый металлоискатель.
2. Полностью **автоматизированный** металлоискатель, способный определить любой тип металла (режим «Все металлы»).
3. Обнаруженные объекты **визуализируются на LCD дисплее** – можно сразу определить, какой объект идентифицирован.
4. Возможность использовать режим **дискриминации** для поиска только конкретных видов металлов.
5. Металлоискатель оповещает об обнаружении цели и о том, как глубоко находится объект.
6. **Штекер для наушников.** Есть возможность подключить наушники к Вашему металлоискателю – как стерео, так и моно 3,5мм.
7. **Контроль громкости.** Громкость динамика не регулируется, как и выход на наушники (используйте наушники с собственным регулятором)
8. **Индикатор состояния батарей.** Сигнализирует состояния источников питания в Вашем приборе.
9. Глубина поиска **до 90 см** в зависимости от грунта и размера цели.
10. Подходит для поиска металлических предметов на пляже, в простом грунте, в траве.
11. **Питание:** 6 щелочных батареек, напряжением 1,2-1,5 вольта типа АА. При установке источников питания необходимо соблюдать полярность.
Важно! Используйте только новые щелочные (щелочные) батареи. Нельзя устанавливать старые батареи вместе с новыми, так же нельзя устанавливать аккумуляторные батареи вместе с обычными батареями.

ОПИСАНИЕ СОСТАВНЫХ ЧАСТЕЙ ПРИБОРА



1. Штанга
2. Подлокотник
3. Стержень подлокотника
4. Кнопки регулировки
5. Панель управления
6. Рукоятка
7. Блок управления детектора
8. Фиксирующая гайка
9. Блок управления
10. Верхний стержень детектора
11. Регулировочное крепление длины детектора
12. Нижний стержень детектора
13. Крепление поисковой катушки
14. Поисковая катушка

СБОРКА МЕТАЛЛОДЕТЕКТОРА

Необходимо ослабить регулировочное крепление, повернув против часовой стрелки. Далее необходимо опустить верхний стержень к поисковой катушке, пока не будет видно микроштекера. Микроштекеры на верхней части детектора соединить вместе. После соединения штекеров, вставить верхний стержень катушки в стержень блока управления. Регулировать длину детектора с помощью нижнего стержня и регулировочного крепления. Отрегулировать поисковую катушку можно с помощью крепления, катушка

должна быть параллельна основанию земли. Далее необходимо закрепить положение катушки крепежным болтом.



LCD дисплей

Настройка иконок

1. ЧУВСТВ (Чувствительность): 8 уровней доступно для регулировки
2. Подсветка цели: Визуализируется прямоугольником, и иконка цели мигает, если цель выбрана или обнаружена (при поиске).
3. Устранение цели: В виде крестика, указывает на то, что цель исключена из поиска.
4. Громкость: Функции регулировки громкости нет в данной модели
5. Целевые иконки:
 - 5.1. ЖЕЛЕЗО - Гвоздь (черный металл)
 - 5.2. ФОЛЬГА - Язычок от пивной банки или монета 5 центов (Америка)
 - 5.3. 1 цент (Америка)
 - 5.4. ЗОЛОТО - Украшения
 - 5.5. СЕРЕБРО - 10 центов (Америка)
 - 5.6. 1\$ или 25 центов (Америка)
 - 5.7. 50 центов (Америка)
6. Диагностика: показывает, что тест диагностики прибора прошел успешно
7. Настройка звукового сигнала
8. Индикатор состояния батарей

Контрольная панель

1. POWER: включение детектора On/Off
2. Стрелка вверх: Перейти к правой позиции
3. Стрелка вниз: Перейти к левой позиции
4. MODE: Выбор игнорируемой цели (Устраняет цель) или установка звукового тона для цели
5. SET: Выбор функций
6. LCD дисплей
7. ENTER: Кнопка подтверждения

ИНСТРУКЦИЯ ПО НАСТРОЙКЕ

- Включите детектор кнопкой **Power**
- Иконка **Sens** и **Depth** (также другие иконки) должны появиться на дисплее
- Детектор автоматически переходит в нормальный режим работы
- При нажатии на кнопку **Power** ещё раз детектор должен выключиться
- Индикатор батарей имеет 4 деления и указывает на состояние батарей

УПРАВЛЕНИЕ ЧУВСТВИТЕЛЬНОСТЬЮ ДЕТЕКТОРА (ЧУВСТВ, иконка SENS)

В нормальном режиме поиска, для управления чувствительностью детектора нажмите на кнопку SET. Иконка SENS должна мигать. Используйте кнопки со стрелками вверх и вниз, для увеличения или уменьшения чувствительности детектора. Нажмите кнопку ENTER для подтверждения изменений.

Чувствительность имеет 8 уровней (отображается на дисплее). Чем больше уровней чувствительности, тем больше чувствительность детектора. Чем больше настроена чувствительность, тем меньше (по размеру) объекты Вы сможете обнаружить.

НАСТРОЙКА НА ОТСЕВ НЕЖЕЛАТЕЛЬНЫХ ЦЕЛЕЙ

В нормальном режиме работы детектора нажмите на кнопку SET (дважды), первая иконка идентификатора цели должна иметь подсветку цели в виде прямоугольника и должна мигать. В нашем случае это иконка «Гвоздь».

Нажмите на кнопку MODE. Символ «Крестик» должен появиться на выбранной цели, эта цель будет исключена из поиска. Далее воспользуйтесь кнопками «Стрелка вверх» или «Стрелка вниз» для выбора той цели, которую Вы хотите исключить из поиска. Также воспользуйтесь кнопкой MODE для активизации цели, которая будет удалена из поиска. Для возвращения обратно цели в поиск, воспользуйтесь также кнопкой MODE, предварительно установив маркер подсветки на устранённую цель. Нажмите кнопку ENTER для подтверждения ваших изменений, автоматически Вы вернётесь в режим поиска.

СБРОС ВСЕХ НАСТРОЕК

Если Вы хотите сбросить все настройки, сделанные Вами, воспользуйтесь комбинацией кнопок ENTER + POWER при включении прибора (нажимать одновременно).

ТЕСТ ДОМА

Включите металлоискатель, убедитесь, что он находится в режиме поиска. Установите детектор в горизонтальное положение на деревянный стол, снимите с рук все металлические предметы. Установите поисковую катушку в горизонтальное положение. Выберите для себя примерно 2-3 предмета для теста, которые Вы хотели бы обнаружить, кольцо, монету. Поднесите эти объекты к поисковой катушке плавно, посмотрите, как реагирует на них детектор. Используйте настройку чувствительности для более точных показаний.

ТЕСТ НА УЛИЦЕ

Выберите подходящее место для теста. Включите детектор, убедитесь, что он находится в режиме поиска.

- Закопайте тест – цели на расстоянии друг от друга, пометьте участки с целями.
- Двигайте катушку плавно без резких движений.
- При обнаружении цели, звуковой сигнал должен быть уникален для каждого объекта, и каждая различная цель должна опознаваться своим значком (мигающий маркер вокруг иконки объекта на дисплее).
- После определения цели, поднимите на несколько сантиметров поисковую катушку, индикатор «DEPTH» (Глубина) на дисплее должен реагировать. Это означает, что цель реально существует (не ложный сигнал).

Опустите катушку в исходное состояние для определения глубины залегания объекта. Чем больше делений на индикаторе, тем глубже объект. Индикатор «DEPTH» указывает только на опознанный объект находящийся непосредственно под катушкой.

ОБЪЕКТ НЕ ОПОЗНАН

Если маркер прыгает от одной иконки к другой, и металлоискатель издаёт поочерёдно различные звуковые сигналы, это обозначает, что тип объекта либо не существует на дисплее, либо это ложный сигнал (помехи высоко

минерализованной почвы). Попробуйте уменьшить уровень чувствительности и поищите снова.

ЛОЖНЫЙ СИГНАЛ

Металлоискатель излучает электромагнитные импульсы, поэтому при попадании детектора в другие силовые электромагнитные поля возможны помехи. Старайтесь по возможности избегать мест с высоковольтными линиями, проложенными под землёй высоковольтными кабелями. Для более точной идентификации местности при ложных сигналах, воспользуйтесь регулировкой чувствительности прибора.

РАСПОЛОЖЕНИЕ ПОИСКОВОЙ КАТУШКИ

Установите правильно поисковую катушку относительно грунту. Катушка должна располагаться параллельно земле.

РЕКОМЕНДАЦИИ ПО ЭКСПЛУАТАЦИИ

- Не оставляйте детектор вблизи открытого огня
- Не протирайте детектор горючими материалами, ацетон, спирт, бензин пользуйтесь только губкой, смоченной в воде
- Не используйте детектор в дождь
- Не погружайте детектор в воду выше регулировочного крепления штанги
- Не оставляйте в детекторе элементы питания на долгий срок
- Храните металлоискатель в сухом месте.

Изготовитель:

Shanghai Tianxun Electronic Equipment Co.Ltd

Адрес: No.2298, Hanghe Road, Pudong New District, Shanghai of China 201318, Китай.

Импортеры в РФ:

Individual entrepreneur Semenov Igor Vladimirovich

Address: Russia, Moscow, 117216, Koktebelskaya street, building 4, building 2, apartment 28

Индивидуальный предприниматель Семенов Игорь Владимирович

Адрес: Россия, Москва, 117216, улица Коктебельская, дом 4, корпус 2, квартира 28

Продукция изготовлена в соответствии

ЕАЭС № RU Д-CN.РА04.В.08841/22

ТР ТС 020/2011 Электромагнитная совместимость технических средств



Дата производства 02.2022г.

срок годности 7 лет

срок службы 7 лет

Сделано в Китае

Гарантийный талон

Модель _____

М.П.

Серийный номер _____

Продавец _____

подпись _____

Дата продажи « ____ » _____ 202__ г.

Гарантийные обязательства

Предприятие-поставщик гарантирует соответствие изделия требованиям действующих технических условий при соблюдении потребителем правил эксплуатации и хранения, изложенных в руководстве по эксплуатации.

Гарантийный срок составляет **12 месяцев** с даты продажи.

Гарантийные обязательства не распространяются на оборудование вышедшего из строя в следствии:

1. Механическое повреждение устройства
2. Не соблюдение или нарушение Правил эксплуатации, транспортировки и хранения
3. Попадание внутрь изделия посторонних предметов (песка, насекомых и т.д.) влаги (кроме металлоискателей для подводного поиска)
4. Применения в изделии некачественных элементов питания

Изделие лишается гарантии в случае, если:

1. Обнаружены следы самостоятельного ремонта, сборки-разборки или модификации изделия:
2. Нарушена целостность пломб или гарантийных наклеек.

Настоящая гарантия не распространяется на элементы питания, элементы крепления.

Гарантией не предусматриваются претензии относительно технических параметров изделия, если они соответствуют указанным предприятием-изготовителем.

Все товары, на которые распространяется настоящая гарантия, являются технически сложными и включены в перечень непродовольственных товаров надлежащего качества, не подлежащих возврату или обмену на аналогичный товар другого размера, формы, габарита, расцветки, комплектации. (Согласно Постановлению Правительства РФ №55 от 19 января 1998г.)

Гарантийное обслуживание: г.Москва, Бережковская наб. д20 стр6. Прием по предварительной записи 8 (903) 009-22-07 с понедельника по пятницу (с 10:00 до 19:00) Обращения на почту: info@1-turist.ru