

IT Istruzioni d'uso
EN Instructions for use
FR Notice d'emploi
DE Gebrauchsanleitung
ES Instrucciones de uso
BR-PT Instruções para uso
NL Gebruiksaanwijzing
DK Brugsanvisning
FI Käyttöohjeet
CZ Návod na použití
SK Návod na použitie

HU Használati útmutató
SL Navodila za uporabo
RU Инструкции по пользованию
TR Kullanım kılavuzu
HR/SRB/MNE/BiH Upute za uporabu
PL Instrukcja obsługi
UA Інструкція з використання
EL Οδηγίες χρήσεως
AR: تعليمات الاستخدام
FA: دستورالعمل های استفاده

VIAGGIO 2-3



The logo features the brand name "PegPérego" in a stylized, rounded font. The letters are white with a thick black outline, giving it a 3D or embossed appearance. The text is contained within a white rounded rectangular border.

**UNIVERSAL CATEGORY 15-36 Kg
BELTED**



IT• Il
ci
so
EN•TH
sa
si
FR•L'
de
un
DE•Da
ge
au
ES• El
de
ap
BR•PT
cin
ca
ba
NL•He
he
we
DK•Bæ
sik
læ
FI• L
ku
as
CZ• D
pá
se
au
SK• C
po
vo
op
HU•

IT• Il bambino è assicurato con la cintura del veicolo. Il seggiolino è solo appoggiato al sedile.

EN•The child is secured by means of the safety belt of the car. The child seat simply leans against the car seat.

FR•L'enfant est attaché avec la ceinture du véhicule. Le siège-auto est uniquement adossé à la banquette.

DE•Das Kind wird mit dem Fahrzeuggurt gesichert. Der Kindersitz liegt nur auf dem Sitz auf.

ES• El niño se asegura con el cinturón del vehículo. La silla de auto sólo se apoya sobre el asiento.

BR-PT•A criança é segura com os cintos de segurança do veículo. A cadeira apoia-se simplesmente no banco do veículo.

NL•Het kind wordt met de gordel van het voertuig vastgezet. Het zitje wordt los op de autostoel geplaatst.

DK•Barnet er sikret ved hjælp af bilens sikkerhedssele. Autostolen er blot lænet mod bilsædet.

FI• Lapsi kiinnitetään ajoneuvon kuuluvalla turvavyöllä. Turvaistuin asetetaan pelkästään istuimelle.

CZ• Dítě je zajištěno bezpečnostními pásy vozidla. Dětská sedačka se jednoduše opírá o sedačku automobilu.

SK• Ochrana dieťaťa je zabezpečená pomocou bezpečnostného pásu vozidla. Autosedačka je jednoducho opretá o sedadlo vozidla.

HU• A gyermeket az autó biztonsági

övével kell rögzíteni. A gyerekülést egyszerűen neki kell dönteni az autólülésnek.

SL•Otrok je zaščiten s pomočjo avtomobilskega varnostnega pasu. Avtosedež enostavno sloni na avtomobilskem sedežu.

RU• Ребенок фиксируется с помощью ремней безопасности автомобиля. Детское автокресло просто опирается на автомобильное сиденье.

TR• Çocuk aracın emniyet kemeriyle emniyete alınır. Çocuk koltuğu yalnızca araç koltuğuna yaslanır.

HR/SRB/MNE/BiH• Dijete je zaštićeno sigurnosnim pojasom vozila. Sjedalica je samo položena na sjedalo.

PL• Dziecko jest zapięte samochodowym pasem bezpieczeństwa. Fotelik dziecięcy opiera się o siedzenie samochodu.

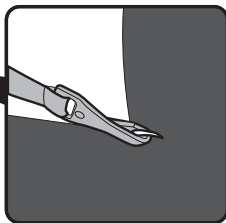
UA• Дитина фіксується за допомогою ременя безпеки автомобіля. Дитяче автокрісло просто спирається на сидіння автомобіля.

EL• Το παιδί ασφαλιζεται με τη ζώνη ασφαλείας του αυτοκινήτου. Το παιδικό κάθισμα απλά ακουμπάει στο κάθισμα του αυτοκινήτου.

AR• اللغة العربية - تقوم أحزمة الأمان للسيارة بحماية الطفل بوضع مقعد الطفل في نفس اتجاه مقعد السائق

FA• ایمنی کودکان به وسیله کمربند ایمنی خودرو تأمین می شود. صندلی کودکان به سادگی بر روی صندلی ماشین تکیه دارد.

SEMI-UNIVERSAL CATEGORY
15-36 Kg
BELTED + SUREFIX



IT• Il b
ve
co
EN• The
be
pl
FR• L'e
vé
co
DE• D
ge
de
be
ES• El
ve
co
BR-PT
se
é
ISO
NL• H
vo
m
vo
DK• B
sik
m
FI• Lap
tu
aj
CZ• D
vo
ISO
SK• C
po
vo
sv
ISO
HU• A
ke
ISO
rö

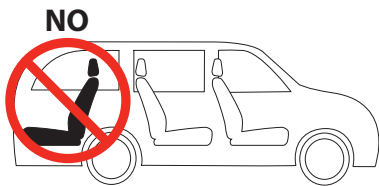


- IT•** Il bambino è assicurato con la cintura del veicolo. Il seggiolino auto viene fissato con i connettori ISOFIX del veicolo.
- EN•** The child is secured by means of the safety belt of the car. The child seat is fixed in place with the ISOFIX connectors of the car.
- FR•** L'enfant est attaché avec la ceinture du véhicule. Le siège-auto est fixé avec les connecteurs ISOFIX du véhicule.
- DE•** Das Kind wird mit dem Fahrzeuggurt gesichert. Der Autokindersitz wird mit den ISOFIX-Befestigungen des Fahrzeugs befestigt.
- ES•** El niño se asegura con el cinturón del vehículo. La silla de auto se fija con los conectores ISOFIX del vehículo.
- BR-PT•** A criança é segurada com os cintos de segurança do veículo. A cadeira de bebé é fixada no seu lugar com os conectores ISOFIX do veículo.
- NL•** Het kind wordt met de gordel van het voertuig vastgezet. Het autozitje wordt met de ISOFIX-verbindingen van het voertuig bevestigd.
- DK•** Barnet er sikret ved hjælp af bilens sikkerhedssele. Autostolen er fastgjort med bilens ISOFIX-beslag.
- FI•** Lapsi kiinnitetään ajoneuvon kuuluvalla turvavyöllä. Turvaistuin kiinnitetään ajoneuvon kuuluvilla ISOFIX-kiinnikkeillä.
- CZ•** Dítě je zajištěno bezpečnostními pásy vozidla. Dítě je fixováno přezkami ISOFIX v automobilu.
- SK•** Ochrana dieťaťa je zabezpečená pomocou bezpečnostného pásu vozidla. Autosedačka je pripavená na svojom mieste pomocou konektorov ISOFIX vozidla.
- HU•** A gyermeket az autó biztonsági övével kell rögzíteni. A gyermekülést az autó ISOFIX csatlakozói segítségével kell rögzíteni.

- SL•** Otrok je zaščitěn s pomočjo avtomobilskega varnostnega pasu. Avtosedež je pritrjen na svoje mesto s pomočjo priključkov ISOFIX v avtomobilu.
- RU•** Ребенок фиксируется с помощью ремней безопасности автомобиля. Детское автокресло крепится на месте с помощью разъемов ISOFIX автомобиля.
- TR•** Çocuk aracin emniyet kemeriyle emniyete alinir. Çocuk koltuğu aracin ISOFIX konektörleriyle yerine sabitlenir.
- HR/SRB/MNE/BiH•** Dijete je zaštićeno sigurnosnim pojasom vozila. Auto sjedalica se učvršćuje ISOFIX priključcima vozila.
- PL•** Dziecko jest zapięte samochodowym pasem bezpieczeństwa. Fotelik dziecięcy przymocowany jest zaczepami ISOFIX stanowiącymi element wyposażenia samochodu.
- UA•** Дитина фіксується за допомогою ременя безпеки автомобіля. Дитяче автокрісло фіксується на місці за допомогою з'єднувачів ISOFIX автомобіля.
- EL•** Το παιδί ασφαλιζεται με τη ζώνη ασφαλείας του αυτοκινήτου. Το παιδικό κάθισμα στερεώνεται στη θέση του με τους συνδέσμους ISOFIX του αυτοκινήτου.

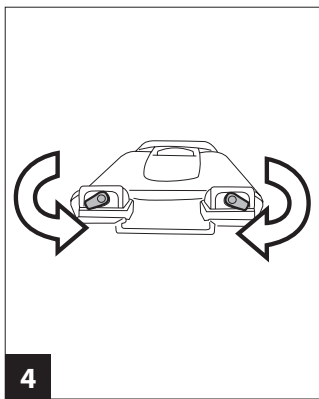
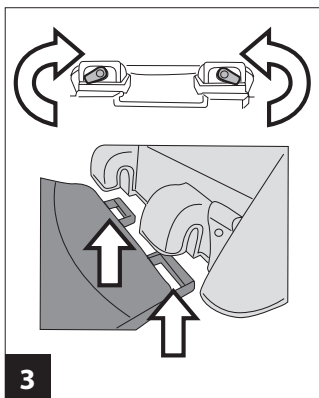
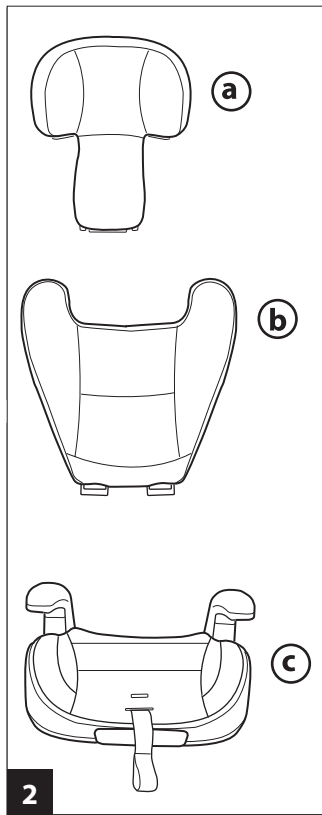
AR • اللغة العربية - تقوم أحزمة الأمان للسيارة بحماية الطفل. يتم تثبيت مقعد الطفل في مكانه بواسطة موصلات ISOFIX الموجودة في السيارة.

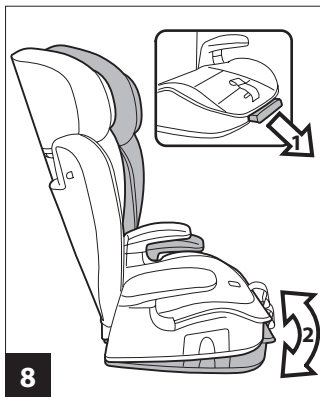
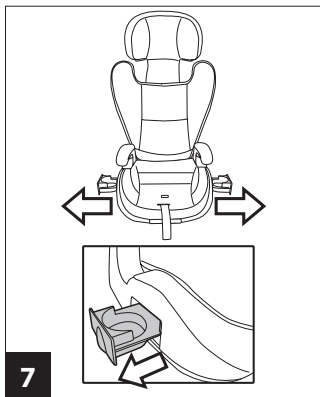
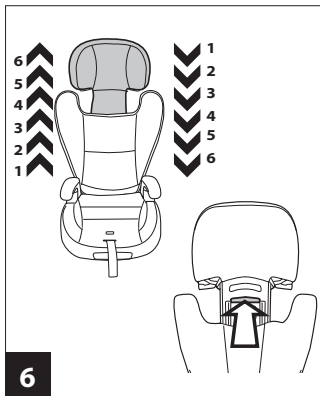
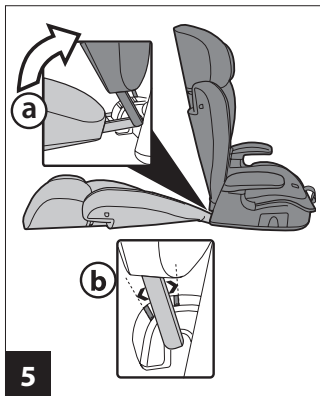
FA • فایمینی کوڈک به وسیله کمربند ایمنی خودرو تأمین می‌شود. صندلی کوڈک با رابطهای ISOFIX خودرو در جای خود محکم می‌شود.

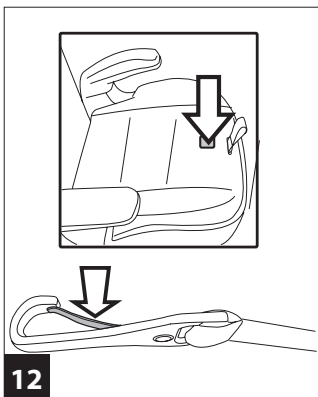
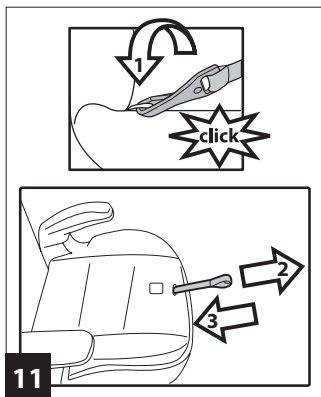
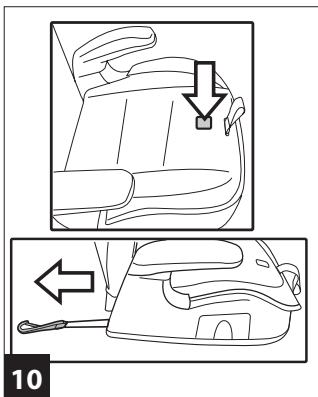
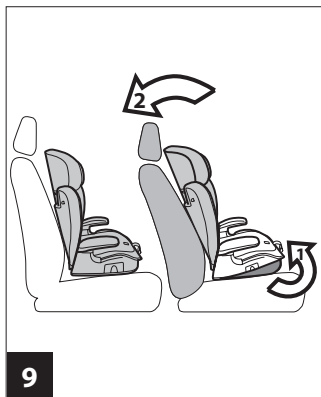


1

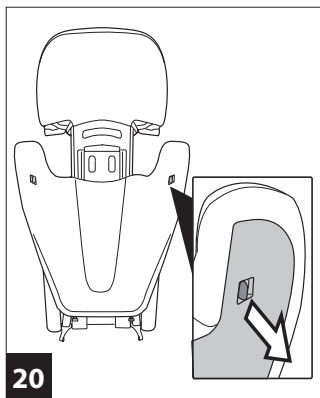
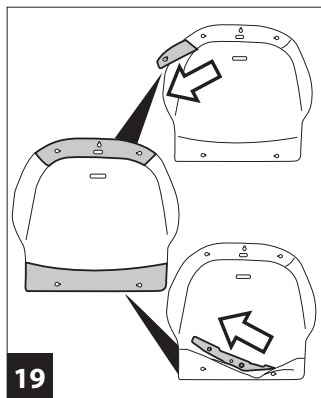
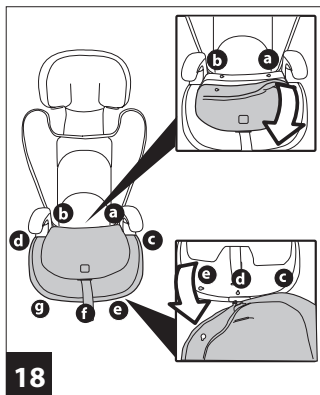
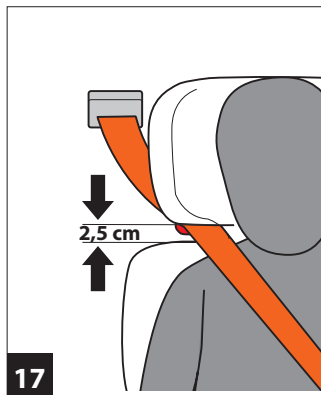
2

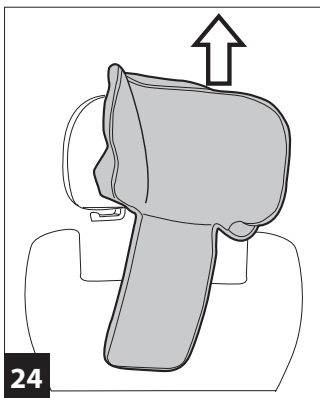
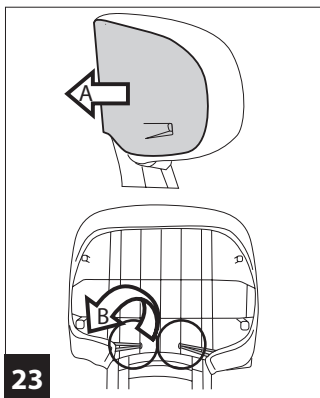
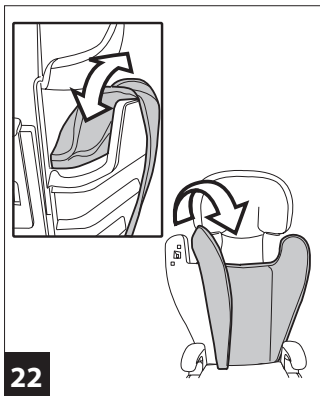
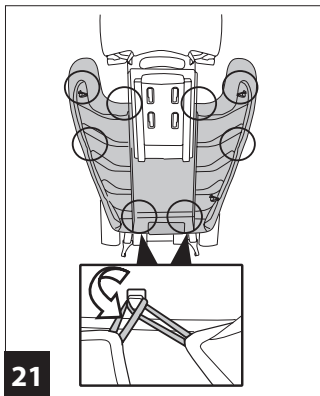


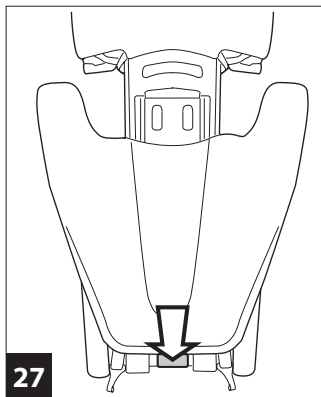
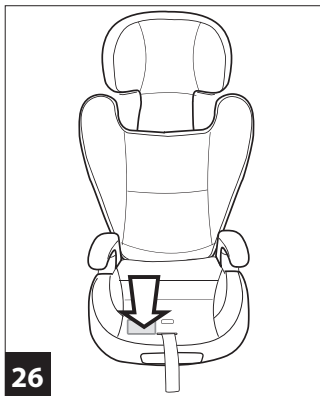
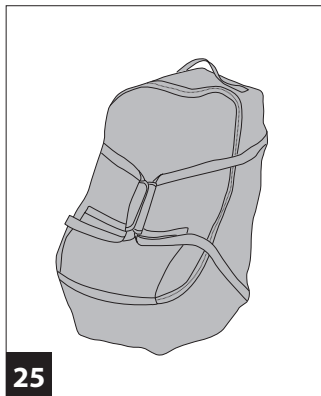




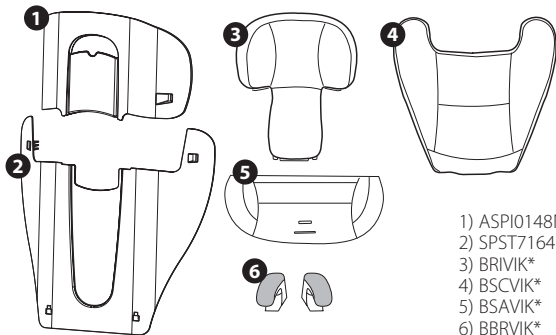








Viaggio 2-3 Surefix



- 1) ASPI0148NF
- 2) SPST7164KNF
- 3) BRIVIK*
- 4) BSCVIK*
- 5) BSAVIK*
- 6) BBRVIK*

- IT• Ricambi disponibili in più colori da specificare nella richiesta.
 EN• Spare parts available in different colours to be specified when ordering.
 FR• Pièces de rechange disponibles en plusieurs couleurs à spécifier dans la demande.
 DE• Ersatzteile in mehr Farben vorhanden, die in der Anfrage spezifiziert werden müssen.
 ES• Repuestos disponibles en otros colores que se especificarán en el pedido.
 BR-PT• Peças de reposição disponíveis em cores alternativas a serem especificadas no pedido.
 NL• Reserveonderdelen verkrijgbaar in meerdere kleuren, bij bestelling te specificeren.
 DK• Reservedele kan leveres i flere farver som bør specificeres ved bestillingen.
 FI• Varaosia saatavana eri värisinä: ilmoita väri tilauksessa.
 CZ• U náhradních dílů, které jsou k dispozici ve více barvách, je nutné na objednávce specifikovat příslušnou barvu.
 SK• Pri náhradných dieloch, ktoré sú k dispozícií vo viacerých farbách, je potrebné pri objednávke špecifikovať želanú farbu.
 HU• A tartalék alkatrészek különböző színekben elérhetők, melyeket rendeléskor kell kiválasztani.
 SL• Rezervni deli so na voljo v več barvah, ki jih je treba navesti pri naročilu.
 RU• Запчасти имеются различных цветов, необходимо указать в запросе.
 TR• Siparişte belirtilen değişik renklerdeki yedek parçaları mevcuttur.
 HR/SRB/MNE/BIH• Zamjenski dijelovi dostupni u više boja što je potrebno specificirati u narudžbi.
 PL• Części zamiennie siedziska są dostępne w różnej kolorystyce.
 UA• Частини доступні в декількох кольорах, які будуть вказані в запиті
 EL• Ανταλλακτικά διαθέσιμα σε διάφορα χρώματα. Προοριστε όταν παραγγείτε.
 AR• قطع غيار متاحة بأكثر من لون، وتحدد في الطلبية.
 FA• اجزاء متوفرة في أكثر من الالوان لتكون محددة في الطلب.

IT Italiano

Grazie per aver scelto un prodotto Peg-Pérego.

Seggiolino-auto, Viaggio 2/3 Surefix categoria "Universale" con cinture

- Omologato secondo la normativa Europea UN/ECE R44/04 per bambini di peso da 15 a 36 kg (da 3 a 12 anni circa).
- Adatto alla maggior parte dei sedili delle autovetture, ma non a tutti.
- Il seggiolino-auto può essere correttamente installato se nel manuale d'uso e manutenzione del veicolo è indicata la compatibilità con sistemi di ritenuta "Universali".
- Questo seggiolino-auto è classificato "Universale" secondo criteri di omologazione più severi rispetto ai modelli precedenti che non dispongono dell'etichetta di omologazione.
- Il seggiolino-auto può essere utilizzato solo su veicoli approvati, dotati di cintura a tre punti statica o con avvolgitore, omologati secondo il regolamento UN/ECE R°16 o normative equivalenti.
- Non è consentito usare la cintura a due punti o addominale.

Seggiolino auto, Viaggio 2/3 Surefix categoria "Semi Universale", con Cinture + Surefix

- Omologato secondo la normativa

Europea UN/ECE R44/04 per bambini di peso da 15 a 36 kg (da 3 a 12 anni circa).

- L'aggancio con i connettori surefix garantisce una maggior stabilità e sicurezza in auto, ma non sostituisce la funzione delle cinture del veicolo.
- Non è consentito usare la cintura a due punti o addominale.

⚠ AVVERTENZA

• Leggere attentamente le istruzioni prima dell'uso e conservarle nell'apposita sede per riutilizzarle in futuro. La mancata scrupolosa osservanza delle istruzioni di installazione del seggiolino-auto, comporterebbe dei rischi al vostro bambino.

• Le operazioni di montaggio e di installazione di Viaggio 2/3 Surefix devono essere effettuate da adulti.

L'operazione di montaggio e installazione, si effettua senza il bambino nel seggiolino auto.

• Durante i viaggi in auto non tenere mai in braccio il bambino e non sistemarlo mai al di fuori del seggiolino. In caso di frenata improvvisa, anche a bassa andatura, il bambino verrebbe facilmente catapultato in avanti.

• Evitare di introdurre le dita nei meccanismi.

• In auto prestare particolare attenzione a bagagli o altri oggetti che possono causare lesioni al bambino nel seggiolino-auto in caso di incidente.

• Non utilizzare metodologie di installazione diverse da quelle indicate,

pericolo di distacco dal sedile.

- Assicurarsi che la cintura a tre punti del veicolo per fissare il seggiolino-auto sia sempre tesa e non attorcigliata.

- Non lasciare mai incustodito il vostro bambino nel seggiolino-auto: sorvegliarlo anche mentre dorme.

- Non lasciare il bambino incustodito in auto anche per brevi periodi. La temperatura interna dell'abitacolo può cambiare in modo repentino e diventare pericolosa per il bambino all'interno.

- Se la vettura è in movimento, non togliere mai il bambino dal seggiolino-auto.

- Prestare attenzione che il seggiolino-auto non rimanga bloccato da una parte mobile del sedile o da una portiera.

- Regolare l'altezza e la tensione delle cinture verificando che siano aderenti al corpo del bambino senza stringere troppo; verificare che la cintura di sicurezza non sia attorcigliata e che il bambino non la sganci da solo.

- Non lasciare il seggiolino-auto nella vettura sotto l'esposizione del sole, alcune parti potrebbero essersi surriscaldate e nuocere alla pelle delicata del bambino, controllare prima di collocare il bambino.

- Non utilizzare il seggiolino-auto senza il rivestimento di tessuto, tale rivestimento non può essere sostituito da uno non approvato dal costruttore in quanto costituisce parte integrante del seggiolino e della sicurezza.

- Non rimuovere o cambiare la parte

bianca in polistirolo sotto la seduta, nello schienale e nel poggiatesta in quanto costituisce parte integrante della sicurezza.

- In caso di dubbi, rivolgersi al costruttore o al rivenditore di questo seggiolino-auto.

- Questo articolo è numerato progressivamente.

- Non staccare le etichette adesive e cucite; potrebbero rendere il prodotto non conforme ai sensi di norma.

- Non utilizzare il seggiolino-auto se presenta rotture o pezzi mancanti o se è stato sottoposto a sollecitazioni violente in un incidente perché potrebbe avere subito danni strutturali non visibili ma estremamente pericolosi.

- Se il prodotto è di seconda mano, verificate che sia un modello di recente costruzione, sia corredato da istruzioni e sia funzionante in tutte le sue parti. Un prodotto obsoleto potrebbe essere non conforme a causa del naturale invecchiamento dei materiali e del rinnovamento delle normative. In caso di dubbi, contattate il centro assistenza dell'azienda produttrice.

- Non effettuare modifiche al prodotto.

- Per eventuali riparazioni, sostituzioni di pezzi e informazioni sul prodotto, contattare il servizio assistenza post-vendita. Le varie informazioni sono all'ultima pagina di questo manuale.

Se il seggiolino è agganciato agli attacchi isofix dell'auto, lasciarlo sempre agganciato.

Se il seggiolino è agganciato in auto solo con le cinture, qualora

non nel

- Non siano comp

1 **A**

- "Via

auto

instal

- Non

su se

al ser

al se

veico

- Si co

poste

guida

- In

sedile

di po

lonta

- In

Viagg

ma n

veico

Con

2• Ve

nell'in

conta

_Il se

1 pos

sedut

Schier

in fab

il pr

attent

non fosse in uso, posizionarlo nel bagagliaio o rimuoverlo.

• Non utilizzare accessori che non siano approvati dal costruttore o dalle competenti autorità.

1 IMPORTANTE

• **"Viaggio 2/3 Surefix": seggiolino auto gruppo 2/3, deve essere installato in senso di marcia.**

• **Non installare "Viaggio 2/3 Surefix" su sedili rivolti in direzione opposta al senso di marcia o trasversalmente al senso comune di marcia del veicolo.**

• **Si consiglia sempre l'uso del sedile posteriore sul lato opposto al guidatore.**

• **In caso di installazione su sedile anteriore, si raccomanda di posizionare il seggiolino il più lontano possibile dal cruscotto.**

• **In caso di difficoltà nel montare Viaggio 2/3 Surefix in auto, sollevare ma non togliere il poggiatesta del veicolo.**

Componenti dell' articolo

2. Verificare il contenuto presente nell'imballo e in caso di reclamo prego contattare il Servizio Assistenza.

Il seggiolino auto è composto da:
1 poggiatesta (a), 1 schienale (b), 1 seduta (c).

Schienale e poggiatesta sono montati in fabbrica. Per montare correttamente il prodotto si prega di seguire attentamente le istruzioni.

Assemblaggio del prodotto prima dell'uso

3. Ruotare i ganci rossi in posizione aperta e agganciare lo schienale dietro il sedile come mostrato in figura.


4. Mantenere il prodotto piatto, chiudere i ganci rossi fino al clic.


5. Sollevare lo schienale del seggiolino fino a sentire un forte scatto (fig_a). Lo schienale è libero di muoversi tra i due fermi, come indicato in figura b.

Ad operazione completata il prodotto sta eretto da solo.

Caratteristiche di prodotto

6. Il poggiatesta è regolabile in 6 posizioni. Sollevare la maniglia posta sul retro dello schienale e posizionarlo all'altezza desiderata.

 **IMPORTANTE: Per seguire la crescita del bambino è necessario regolare l'altezza del poggiatesta in rapporto alla sua altezza.**

 **IMPORTANTE Ad operazione eseguita provare a muovere il poggiatesta per verificare che sia correttamente agganciato.**

7. Viaggio 2/3 Surefix è dotato di due portabibite estraibili laterali.

8. Viaggio 2/3 Surefix è dotato di un sistema di reclinazione per garantire maggiore comfort. Per reclinarlo tirare la maniglia posta davanti e contemporaneamente sollevare il prodotto.

9. Quando il bambino si addormenta reclinare il sedile dell'auto, se possibile, e accompagnare lo schienale del seggiolino auto all' inclinazione del sedile.

Lo schienale del Viaggio 2/3 Surefix seguirà l'inclinazione del sedile dell'auto garantendo così maggior comfort al bambino.

Aggancio in auto con cinture di sicurezza + Surefix

Per chi possiede una vettura con attacchi Isofix

E' possibile utilizzare questo tipo di aggancio solo se la vostra vettura è dotata di ganci isofix.

Per maggiori informazioni sulla presenza e posizione dei ganci, consultare il manuale d'uso della vettura.

L'aggancio con i connettori surefix garantisce una maggior stabilità e sicurezza in auto, ma non sostituisce la funzione delle cinture del veicolo.

10. Per allungare i connettori surefix, premere il pulsante posto davanti all'interno della sacca, come in figura, ed allungarli manualmente.

11. Agganciare i connettori surefix del seggiolino ai ganci Isofix del sedile dell'auto, fino al "click". Tendere la cinghia e contemporaneamente, spingere il seggiolino contro lo schienale del sedile.

⚠ IMPORTANTE: ad operazione completata muovere il seggiolino per verificare l'effettivo aggancio agli attacchi Isofix.

12. Per sganciare i connettori surefix del seggiolino dai ganci isofix del sedile, premere sul seggiolino il pulsante

posto davanti all'interno della sacca per allentare le cinghie dei connettori e poi sganciarli manualmente premendo sulla levetta di sicurezza posta sui ganci, come in figura.

Aggancio in auto con cinture di sicurezza Per chi NON possiede una vettura con attacchi Isofix

13. Posizionare il seggiolino Viaggio 2/3 Surefix sul sedile dell'auto nel senso di marcia del veicolo, come in figura e accomodare il bambino.

Come assicurare il bambino su Viaggio 2/3 Surefix

14. Far passare la cintura di sicurezza dell'auto, come in figura.

15. Agganciare la cintura di sicurezza dell'auto al sedile, fino al click. Posizionare i due rami della cintura come in figura.

16. Per completare l'aggancio in auto, far passare la cintura diagonale nel passaggio superiore posto sopra la spalla del bambino.

⚠ IMPORTANTE: se la cintura rimane lenta tenderla. Fare attenzione che rimanga sempre tesa e non attorcigliata.

17. La giusta posizione delle cinture è quella in cui le spalle del bambino sono sotto al punto di passaggio delle cinture, come in figura.

⚠ IMPORTANTE: le cinture non devono essere né troppo alte, né

**troppo
bamb**

Com

Per rin
seggio
tre ele
sedut
ma rin

SFOD

18. sg
sedut
indica
19. s
come

SFOD

20. R
tirand
21. sg
22. sf

SFOD

23. Su
il cop
sganc
24. sf

**Mar
dell**

Spazz
allont
• Per
cucita
• non
• non
• non
• non

troppo basse rispetto alle spalle del bambino.

Come sfoderare la sacca

Per rimuovere il rivestimento del seggiolino auto Viaggio 2/3 Surefix i tre elementi: poggiatesta, schienale, seduta NON vanno sganciati tra di loro ma rimangono uniti.

SFODERARE SEDUTA:

18• sganciare i gancini della sacca dalla seduta, nei punti e nella sequenza indicata. Sfilare la cinghia centrale.

19• sfilare dalla sacca i listelli rigidi, come in figura.

SFODERARE SCHIENALE:

20• Rimuovere il coperchio posteriore tirando verso l'esterno, come in figura;

21• sganciare tutti gli elastici presenti;

22• sfilare la sacca.

SFODERARE POGGIATESTA:

23• Sul retro del poggiatesta rimuovere il coperchio tirando verso l'esterno e sganciare i due elastici, come in figura;

24• sfilare la sacca.

Manutenzione dell'imbottitura

Spazzolare le parti in tessuto per allontanare la polvere;

• Per il lavaggio attenersi all'etichetta cucita sulla sacca del prodotto.

• non candeggiare al cloro;

• non stirare;

• non lavare a secco;

• non smacchiare con solventi;

• non asciugare a mezzo di asciugabiancheria a tamburo rotativo.

Come rivestire il seggiolino-auto

RIFODERARE LA SEDUTA:

• Inserire i listelli rigidi nel tessuto della seduta facendo emergere i ganci;

• agganciare i gancini alla seduta, prima i tre più esterni, infilare poi la cinghia centrale nell'asola e infine agganciare i due ganci più interni.

• Agganciare i bottoni automatici laterali.

Procedere in senso contrario a quanto indicato nelle figure da 18 a 24.

Accessori

25• **Travel Bag Car Seat:** pratica sacca di trasporto, il seggiolino rimane protetto e pulito.

Numeri di serie

26• Viaggio 2/3 Surefix riporta sotto la sacca della seduta informazioni relative a: nome del prodotto, data di produzione e numerazione seriale dello stesso.

27• Viaggio 2/3 Surefix riporta dietro lo schienale in basso l'etichetta di omologazione.

Pulizia del prodotto

• Il vostro prodotto necessita un minimo di manutenzione. Le operazioni di pulizia e manutenzione devono essere effettuate solo da adulti.

• Si raccomanda di tenere pulite tutte le parti in movimento.

- Periodicamente pulire le parti in plastica con un panno umido, non usare solventi o altri prodotti simili.
- Spazzolare le parti in tessuto per allontanare la polvere.
- Non pulire il dispositivo di assorbimento d'urto in polistirolo con solventi o altri prodotti simili.
- Proteggere il prodotto da agenti atmosferici, acqua, pioggia o neve; l'esposizione continua e prolungata al sole potrebbe causare cambiamenti di colore in molti materiali.
- Conservare il prodotto in un posto asciutto.

Come leggere l'etichetta di omologazione

- In questo paragrafo vi spieghiamo come leggere l'etichetta di omologazione (etichetta arancione).
- L'etichetta è doppia perchè questo seggiolino-auto è omologato per essere fissato in auto in due modi:
 - **Sistema di aggancio SUREFIX** (la scritta SEMI-UNIVERSAL indica la compatibilità del seggiolino-auto con veicoli equipaggiati con sistema ISOFIX).
 - **Sistema di aggancio con cintura a tre punti statica o con avvolgitore** (la scritta UNIVERSAL indica la compatibilità del seggiolino-auto su veicoli dotati di questo tipo di cintura).
- In alto all'etichetta c'è il marchio dell'azienda produttrice e il nome del prodotto.

- La lettera E in un cerchio: indica il marchio di omologazione Europea e il numero definisce il paese che ha rilasciato l'omologazione (1: Germania, 2: Francia, 3: Italia, 4: Paesi Bassi, 11: Gran Bretagna e 24: Irlanda).
- Numero di omologazione: se inizia con 04 vuol dire che è il quarto emendamento (quello attualmente in vigore) del regolamento R44.
- Normativa di riferimento: UN/ECE R44/04.
- Numero progressivo di produzione: personalizza ogni seggiolino, dal rilascio dell'omologazione ognuno è contraddistinto dal proprio numero.

PEG-PÉREGO S.p.A.

Peg-Pérego SpA è un'azienda con sistema di gestione qualità certificato da TÜV Italia Srl, in accordo alla norma ISO 9001. Peg Pérego potrà apportare in qualunque momento modifiche ai modelli descritti in questa pubblicazione, per ragioni di natura tecnica o commerciale.

Servizio Peg

Se lo veng...
solo...
Péreg...
sostitu...
vendi...
conta...
Péreg...
prese...

tel. 00...
nume...
(cont...

e-mail...
sito in...

Tutti...
relativ...
d'istru...
PEREC...
vigen...

Servizio assistenza Peg-Pérego

Se fortuitamente parti del modello vengono perse o danneggiate, usare solo pezzi di ricambio originali Peg Pérego. Per eventuali riparazioni, sostituzioni, informazioni sui prodotti, vendita di ricambi originali e accessori, contatta il Servizio Assistenza Peg Pérego indicando, qualora fosse presente, il numero seriale del prodotto.

tel. 0039/039/60.88.213

numero verde: 800/147.414
(contattabile da rete fissa)

e-mail assistenza@pegperego.it

sito internet www.pegperego.com

Tutti i diritti di proprietà intellettuale relativi ai contenuti di questo manuale d'istruzione appartengono a PEG PEREGO S.p.A. e sono tutelati dalle leggi vigenti.

EN_English

**Thank you for choosing a
Peg-Pérego product.**

Car seat, Viaggio 2/3 Surefix, "Universal" model with belts

- Homologated in accordance with European standard UN/ECE R44/04 for children weighing from 15 to 36 kg (app. 3 – 12 years).
- Compatible with most car seats, though not all.
- The child car seat can be correctly installed if the operation and maintenance manual of the vehicle specifies that it is compatible with "universal" fixing systems.
- This child car seat is classified as "universal" and meets more severe homologation criteria as compared to previous models, which did not have an homologation label.
- The child car seat can only be used in approved cars, fitted with safety belts with three static fixing points and winder, homologated in accordance with regulation UN/ECE R^o16 or equivalent regulations.
- The use of safety belts with two fixing points or an abdominal fixing point is forbidden.

Car seat, Viaggio 2/3 Surefix, "Semi-universal" model, with belts and Surefix

- Homologated in accordance with European standard UN/ECE R44/04 for children weighing from 15 to 36 kg (app. 3-12 years).
- L'aggancio con i connettori surefix garantisce una maggior stabilità e sicurezza in auto, ma non sostituisce la funzione delle cinture del veicolo.
- The use of safety belts with two fixing points or an abdominal fixing point is forbidden.

⚠ WARNING

• **Carefully read the instructions before use and keep them in a safe place for future reference. Failure to thoroughly follow installation instructions could expose children to serious hazards.**

- Viaggio 2/3 Surefix must be assembled and installed by adults. **The car seat must be assembled and installed when the child is not seated.**
- When travelling, do not hold your child in your arms or allow him to sit on the car seats. In case of sudden braking, even at low speed, the child could you be easily thrown forward.
- Do not insert your fingers in the mechanism.
- Pay particular attention to luggage or other objects that could injure the child seated in child seat in case of accident.
- Do not use installation methods other than those recommended because they could cause the detachment of the car seat.
- Verify that the belt with three fixing points, used to fix the child car seat to

the car, is appropriately tensioned and untwisted.

- Do not leave the car unattended when the child is seated in the child car seat: watch your child even when he is asleep.
- Never leave a child alone and unsupervised in a car, not even for a short time. The temperature inside the vehicle can change rapidly and become dangerous for the child inside.
- Never remove the child from the seat when the car is moving.
- Verify that the child car seat is not obstructed by a moving part of the seat or a door.
- Adjust the height and tension of the belts, verifying that they adhere to the body of the child without exerting excessive pressure. Verify that the safety belt is not twisted and the child cannot unfasten it.
- Do not leave the car seat in the car if exposed to direct sunlight, because some parts could overheat and cause injuries to the delicate skin of your child. Verify that the seat is not too hot before seating your child.
- Do not use the child car seat without the lining. This lining cannot be replaced by another lining that has not been specifically approved by the manufacturer because it is an integral part of the seat and is essential for safety purposes.
- Do not remove or replace the white polystyrene part under the seat, in the backrest and in the headrest, as it is essential for safety purposes.

- Incas
- or reta
- This
- numb
- Do n
- labels
- could
- comp
- Do n
- broke
- it has
- as a r
- suffer
- visible
- If usi
- sure i
- instr
- all pa
- not c
- to na
- updat
- any d
- custo
- Do n
- Cor
- repara
- comp
- produ
- Refer
- furthe
- If the
- place
- it from
- If the
- with s
- remov
- comp
- Do n
- been
- comp

- In case of doubts, contact the manufacturer or retailer of this child car seat.
 - This item has a progressive serial number.
 - Do not remove the adhesive or sawn labels. The removal of these labels could result in the product not being compliant with standards.
 - Do not use the child car seat if it is broken or if there are missing parts, or if it has been subjected to heavy impacts as a result of accidents, as it may have suffered structural damage which is not visible but is extremely hazardous.
 - If using a second-hand product, make sure it is a recent model, comes with instructions, and is fully functional in all parts. An obsolete product may not conform to safety standards, due to natural ageing of materials and updating of regulations. If you have any doubts, contact the manufacturer's customer service centre.
 - Do not alter the product.
 - Contact the post-sales service for reparations, the replacement of components and information on the product.
- Refer to the last page of this manual for further information.
- If the child car seat has been fixed in place with Isofix fittings, do not detach it from the fittings.
- If the car seat has been fixed in place with safety belts only, it is possible to remove it and store it in the luggage compartment if unused.
- Do not use accessories that have not been approved by the manufacturer or competent authorities.

1 IMPORTANT

- **"Viaggio 2/3 Surefix": this car seat, group 2/3, must be installed in the direction of travel.**
 - **Do not install "Viaggio 2/3 Surefix" in an opposite or transversal location as compared to the direction of travel.**
 - **It is always advisable to fit the child seat on the rear seats and on the passenger's side.**
 - **If the child seat is installed on the front seat, it is advisable to place it as far as possible from the dashboard.**
- If you experience problems during the installation of Viaggio 2/3 Surefix, try lifting the headrest without removing it.**

Components of the product

2. Inspect the content of the package and contact the Customer Care if some items are missing.
 - The child car seat includes: 1 headrest (a), 1 backrest (b), 1 seat (c).
 Backrest and headrest are factory assembled. To assemble correctly the product please follow the instructions carefully.

Product assembly prior to use

3. Rotate the red stops in the open position and slide the backrest in the housings located behind the seat as shown in the picture.
4. Keeping the product flat, close the red stops until a click is heard.

5. Lift the backrest of the child seat until you hear it click (fig_a). The backrest can move between the two locks, as indicated in figure b. When the operation is completed, the product is free-standing.

Features of the product

6. The headrest can be adjusted in 6 positions. Lift the handle on the rear of the backrest and position it at the desired height.

⚠ IMPORTANT: as the child grows, it is necessary to adjust the height according to the stature of the child.

⚠ IMPORTANT: after completing the operation, try moving the headrest to verify that it is correctly fitted in place.

7. Viaggio 2/3 Surefix is fitted with two lateral and removable drink holders.

8. Viaggio 2/3 Surefix is fitted with a reclination system that guarantees maximum comfort. To recline the seat, pull the handle on the front and simultaneously lift the seat.

9. If possible, recline the car's backrest while the child is asleep and then recline the backrest of the child seat to the same slant.

The Viaggio 2/3 Surefix backrest will adapt to the slant of the car's backrest, guaranteeing greater comfort for your child.

Fitting the child car seat with the safety belts and Surefix fittings

For cars fitted with Isofix hooks

This method can be used only if the car is fitted with Isofix hooks.

For further information on the availability of these hooks and their location, refer to the instruction manual of the car. **L'aggancio con i connettori surefix garantisce una maggior stabilità e sicurezza in auto, ma non sostituisce la funzione delle cinture del veicolo.**

10. To stretch the Surefix hooks, press the button on the front inside the bag, as shown in the figure, and stretch them manually.

11. Fix the Surefix connectors to the Isofix hooks of the car seat, verifying that they "click" in place. Tension the belt and simultaneously push the child car seat towards the backrest of the car seat.

⚠ IMPORTANT: after completing the operation, try moving the seat to verify that the Isofix fittings have been correctly hooked to the Isofix fittings .

12. To detach the Surefix connectors of the child car seat from the Isofix hooks, press the button on the front inside the bag and release the connectors belts in order to be able to manually detach them by pressing the safety lever situated on the hooks, as shown in the figure.

Fitting the child car seat with the safety belts For cars that are NOT fitted with Isofix fittings

13. Pl seat in the fig

How on V

14. S safety

15. F ensur the tv in the

16. T safety above

⚠ IM tensi always

17. posit below

safety ⚠ I shoul the c

How from

When 2/3 S eleme but ke

REMO SEAT

18. D bag fr sequ the ce

13• Place Viaggio 2/3 Surefix on the car seat in the direction of travel, as shown in the figure, and place the child on the seat.

How to secure your child on Viaggio 2/3 Surefix

14• Secure your child with the car safety belt as shown in the figure.

15• Fix the car safety belt to the car, ensuring that it clicks in place. Position the two sections of the belt as shown in the figure.

16• To complete the fixing, insert the safety belt diagonally in the upper slot above the child's shoulder.

⚠ IMPORTANT: if the belt is slack, tension it. Verify that the belt is always tensioned and untwisted.

17• The safety belts are correctly positioned if the child's shoulders are below the intersection point of the safety belts, as shown in the figure.

⚠ IMPORTANT: the safety belts should not be too above or below the child's shoulders.

How to remove the lining from the bag

When removing the lining of Viaggio 2/3 Surefix, do NOT detach the three elements - headrest, backrest, seat - but keep them together.

REMOVE THE LINING FROM THE SEAT:

18• Detach the small hooks of the seat bag from the points and following the sequence shown in the figure. Remove the central belt.

19• Remove the rigid ties as shown in the Figure.

REMOVE THE LINING FROM THE BACKREST:

20• Remove the rear cover by pulling it outwards as shown in the figure.

21• Remove all the elastic straps.

22• Remove the bag.

REMOVE THE LINING FROM THE HEADREST:

23• Remove the cover from the rear of the headrest by pulling it outwards and releasing the two elastic bands as shown in the figure.

24• Remove the bag.

Maintenance of the padding

Brush the fabric parts to remove dust.

- When washing, closely follow the instructions stated on the label sewn into the cover.
- Do not use chlorine bleach.
- Do not iron.
- Do not dry clean.
- Do not remove stains with solvents.
- Do not tumble dry.

How to reline the bag

RELINING THE SEAT:

- Insert the rigid ties in the fabric of the seat, verifying that that the hooks project.
- Fix the small hooks to the seat, starting from the three more external, insert the central belt into the slot, then fasten the two most internal hooks.
- Fasten the side automatic buttons.

How to cover the car seat
Proceed to perform the operations shown in figures 18 through 24 in reverse order.

Accessories

25• Travel Bag Car Seat: practical travel bag that keeps the car seat clean and protected.

Serial numbers

26• The following information on Viaggio 2/3 Surefix is provided below the seat: product name, production date and serial number.

27• The homologation label of Viaggio 2/3 Surefix can be found in the lower section on the rear of the back rest.

Product cleaning

- This product requires a small amount of maintenance. Cleaning and maintenance must only be carried out by adults.
- It is advisable to keep all the moving parts clean.
- Clean the plastic parts periodically with a damp cloth. Do not use solvents or similar substances.
- Brush the fabric parts to remove dust.
- Do not clean the polystyrene shock absorbing device with solvents or other similar products.
- Protect the product from atmospheric agents: humidity, rain or snow. Extended exposure to sunshine can cause colour changes

in many materials.

- Store the product in a dry environment.

How to read the approval label

- This paragraph explains how to interpret the approval label (orange label).
- The label is double because this car seat is approved for two types of installation in cars:
 - **SUREFIX fixing system** (the indication SEMI-UNIVERSAL indicates that the child car seat is compatible with the ISOFIX).
 - **Attachment systems using static or inertia-reel three-point safety belts** (the term UNIVERSAL indicates compatibility of the car seat with vehicles fitted with this type of belt).
- The top of the label displays the trademark of the manufacturing company and the name of the product.
- The letter E in a circle indicates the European approval mark and the number indicates the country that issued the approval (1: Germany, 2: France, 3: Italy, 4: Netherlands, 11: Great Britain, 24: Republic of Ireland).
- Approval number: if it starts with 04, this indicates the fourth amendment (the one currently in force) of Regulation R44.
- Reference standard: UN/ECE R44/04.
- Production serial number: on issue of approval, each car seat is personalized with its own number.

PEG

Peg-P
mana
TÜV
ISO 9
make
mode
for te

**Peg
serv**

If any
dama
Péreg
repla
produ
parts
Péreg
serial

**tel. 0
e-ma
webs**

All int
cont
PEG P
by the

PEG-PÉREGO S.p.A.

Peg-Perego SpA adopts a quality management system certified by TÜV Italia Srl in accordance with the ISO 9001 standard. Peg Pérego can make changes at any time to the models described in this publication for technical or commercial reasons.

Peg-Pérego after-sales service

If any parts of the item get lost or damaged, only use genuine Peg Pérego spare parts. For any repairs, replacements, information on the products and sales of genuine spare parts and accessories, contact the Peg Pérego Assistance Service and state the serial number of the product, if present.

tel. 0039/039/60.88.213

e-mail assistenza@pegperego.it

website www.pegperego.com

All intellectual property rights on the contents of this manual are property of PEG PEREGO S.p.A. and are protected by the laws in force.

FR Français

Merci d'avoir choisi un produit Peg-Pérego.

Siège-auto, Viaggio 2/3 Surefix catégorie "Universelle" avec ceintures

- Homologué conformément à la norme européenne UNI/ ECE R44/04 pour les enfants pesant de 15 à 36 kg (de 3 à 12 ans environ).
- Adapté à la plupart des sièges de voitures, mais pas à tous.
- Le siège-auto peut être correctement installé si dans le manuel d'instruction et d'entretien du véhicule, la compatibilité avec des systèmes de retenue "Universels" est indiquée.
- Ce siège-auto est classé comme "universel" selon des critères d'homologation plus rigoureux par rapport aux modèles précédents qui ne portent pas l'étiquette d'homologation.
- Le siège-auto peut être utilisé uniquement sur les véhicules homologués, dotés de ceinture à trois points d'ancrage statique ou avec enrouleur, homologués conformément au règlement UN/ECE R°16 ou normes équivalentes.
- L'utilisation de la ceinture à deux points ou abdominale n'est pas autorisée.

Siège-auto, Viaggio 2/3 Surefix catégorie "Semi Universelle", avec Ceintures + Surefix

- Homologué conformément à la norme européenne UNI/ ECE R44/04 pour les enfants pesant de 15 à 36 kg (de 3 à 12 ans environ).
- La fixation avec les connecteurs surefix assure une plus grande stabilité et sécurité en voiture, mais elle ne remplace pas la fonction des ceintures du véhicule.
- L'utilisation de la ceinture à deux points ou abdominale n'est pas autorisée.

⚠ AVERTISSEMENT

• Lire attentivement les instructions avant l'utilisation et bien les conserver pour les consulter ultérieurement. Le non-respect des instructions pour l'installation du siège-auto, entraînerait des risques pour votre bébé.

- Les opérations de montage et d'installation de Viaggio 2/3 Surefix doivent être effectuées par des adultes. **L'opération de montage et d'installation doit être effectuée sans l'enfant dans le siège-auto.**
- Pendant les voyages en voiture, ne jamais tenir le bébé dans ses bras, et ne jamais l'installer en dehors du siège. En cas de freinage brusque, même à faible allure, l'enfant pourrait facilement être catapulté vers l'avant.
- Éviter d'introduire les doigts dans les mécanismes.
- En voiture faire très attention aux bagages ou autres objets qui pourraient causer des lésions à l'enfant dans le siège-auto en cas d'accident.

à la
44/04
36 kg

cteurs
abilité
le ne
ntures

deux
pas

ctions
n les
ulter
t des
n du
ques

ge et
urefix
des
ge et
ctuelle
o.

re, ne
et ne
ge. En
faible
t être

ns les

n aux
raient
ans le

- Ne pas utiliser de méthodes d'installation autres que celles indiquées, danger de détachement du siège.
- Veiller à ce que la ceinture à trois points du véhicule pour fixer le siège-auto soit toujours bien tendue et pas tordue.
- Ne jamais laisser votre enfant sans surveillance dans le siège-auto : le surveiller, même lorsqu'il dort.
- Ne jamais laisser l'enfant sans surveillance en voiture, même pour de courtes périodes. La température interne de l'habitacle peut soudainement changer et devenir dangereuse pour l'enfant situé à l'intérieur.
- Si le véhicule est en mouvement, ne jamais retirer l'enfant du siège-auto.
- Veiller à ce que le siège-auto ne reste pas bloqué à cause d'une partie mobile du siège ou à cause d'une portière.
- Ajuster la hauteur et la tension des ceintures de sécurité en vérifiant qu'elles adhèrent bien au corps de l'enfant, sans trop serrer, vérifier aussi que la ceinture de sécurité n'est pas tordue et que l'enfant ne la détache pas tout seul.
- Ne pas laisser le siège-auto dans la voiture exposée au soleil, certaines parties pourraient surchauffer et endommager la peau délicate de l'enfant, vérifier avant d'installer l'enfant.
- Ne pas utiliser le siège-auto sans le revêtement en tissu, ce revêtement ne peut pas être remplacé par un autre non homologué par le fabricant dans la mesure où il fait partie intégrante du

siège et de la sécurité.

- Ne pas enlever ou modifier la partie blanche en polystyrène sous l'assise, dans le dossier et dans l'appuie-tête car elle fait partie intégrante de la sécurité.
 - En cas de doute, contacter le fabricant ou le revendeur du siège-auto.
 - Cet article est numéroté progressivement.
 - Ne pas enlever les autocollants cousus, ceci pourrait rendre le produit non conforme à la norme.
 - Ne pas utiliser le siège-auto s'il est cassé ou si des pièces manquent ou s'il a fait l'objet de sollicitations violentes lors d'un accident car il pourrait avoir subi des dommages structureaux non visibles mais extrêmement dangereux.
 - Si le produit est d'occasion, vérifiez qu'il s'agit d'un modèle de construction récente, accompagné des instructions et fonctionnel dans son intégralité. Un produit obsolète pourrait ne pas être conforme en raison du vieillissement naturel des matériaux et du renouvellement des réglementations. En cas de doute, contactez le centre d'assistance du fabricant.
 - Ne pas apporter de modifications au produit.
 - Pour toute réparation, remplacement de pièces et informations sur le produit, contacter le service après-vente.
- Les informations diverses se trouvent à la dernière page de ce manuel.
- Si le siège est fixé aux attaches isofix, de la voiture, le laisser toujours installé.
- Si le siège est fixé dans la voiture uniquement avec les ceintures, lorsqu'il

n'est pas utilisé, le ranger dans le coffre ou l'enlever.

- Ne pas utiliser d'accessoires non homologués par le fabricant ou par les autorités compétentes.

1 IMPORTANT

- «**Viaggio 2/3 Surefix**» : **siège-auto groupe 2/3 doit être installé dans le sens du déplacement.**

- **Ne pas installer "Viaggio 2/3 Surefix" sur des sièges orientés dans le sens opposé à celui du déplacement ou transversalement par rapport à celui-ci.**

- **Il est toujours conseillé d'utiliser le siège arrière sur le côté opposé au conducteur.**

- **En cas d'installation sur le siège avant, il est recommandé de placer le siège-auto le plus loin possible du tableau de bord.**

- **En cas de problèmes pour monter Viaggio 2/3 Surefix, dans la voiture, soulever mais ne pas enlever l'appuie-tête du véhicule.**

Composants de l'article

2. Vérifier le contenu de l'emballage et en cas de réclamation, merci de contacter le service d'assistance.

– Le siège-auto est composé de :
1 appuie-tête (a), 1 dossier (b) 1 assise (c).

Le dossier et l'appuie-tête sont montés en usine. Pour monter correctement le produit, veuillez suivre attentivement les instructions.

Montage du produit avant son utilisation

3. Tournez les dispositifs de verrouillage rouges dans la position ouverte et faites glisser le dossier dans les logements situés derrière le siège comme cela est montré sur le dessin.

4. En laissant le produit à plat, fermez les dispositifs de verrouillage rouges jusqu'à ce que vous entendiez un dé clic.

5. Soulever le dossier du siège-auto jusqu'au dé clic (fig_a).

Le dossier peut bouger librement entre les deux verrous, comme le montre la figure b.

Une fois l'opération terminée, le produit tient debout tout seul.

Caractéristiques du produit

6. L'appuie-tête est réglable en 6 positions. Soulever la poignée à l'arrière du dossier et le placer à la hauteur désirée.

⚠ IMPORTANT : Pour suivre la croissance de l'enfant, il faut régler la hauteur de l'appuie-tête par rapport à sa taille.

⚠ IMPORTANT Lorsque l'opération est terminée, essayer de déplacer l'appuie-tête pour vérifier qu'il est bien verrouillé.

7. Viaggio 2/3 Surefix est équipé de deux porte-boissons latéraux amovibles.

8. Viaggio 2/3 Surefix est équipé d'un système d'inclinaison pour un meilleur confort. Pour l'incliner, tirer sur la poignée placée à l'avant et simultanément soulever le produit.

9. Lo
si pos
accor
auto.
voitur
Le do
l'inclin
garan
à l'ent

**Anc
avec
Sure
Pou
une
Isol**

Il est
fixatic
est éc
Pour
présen
voir le
**La fi
suref
stabi
elle n
ceint**

10. Po
appuy
l'intéri
figure
11. Fi
auto a
jusqu'
même
contre
**⚠ Il
termi
pour r**

9- Lorsque l'enfant s'endort, incliner si possible le siège de la voiture, et accompagner le dossier du siège-auto selon l'inclinaison du siège de la voiture.

Le dossier de Viaggio 2/3 Surefix suivra l'inclinaison du siège de la voiture en garantissant ainsi un meilleur confort à l'enfant.

Ancrage dans la voiture avec ceintures de sécurité + Surefix

Pour ceux qui possèdent une voiture avec fixations Isofix

Il est possible d'utiliser ce type de fixations, uniquement si votre voiture est équipée de crochets Isofix.

Pour plus d'informations sur la présence et la position des crochets, voir le manuel d'utilisation de la voiture.

La fixation avec les connecteurs surefix assure une plus grande stabilité et sécurité en voiture, mais elle ne remplace pas la fonction des ceintures du véhicule.

10- Pour allonger les connecteurs Surefix, appuyer sur le bouton placé devant à l'intérieur du sac, comme le montre la figure, et les allonger manuellement.

11- Fixer les connecteurs surefix du siège-auto aux crochets Isofix de la banquette, jusqu'au dé clic. Serrer la sangle, et en même temps, pousser le siège-auto contre le dossier de la banquette.

⚠ IMPORTANT : une fois l'opération terminée, faire bouger le siège-auto pour vérifier qu'il est bien accroché aux

fixations Isofix.

12- Pour décrocher les connecteurs surefix du siège-auto des crochets Isofix de la banquette, appuyer sur le bouton du siège-auto placé devant à l'intérieur du sac pour desserrer les sangles des connecteurs, puis les décrocher à la main en appuyant sur le petit levier de sécurité placé sur les crochets, comme le montre la figure.

Ancrage dans la voiture avec ceintures de sécurité

Pour ceux qui NE possèdent PAS une voiture avec fixations Isofix

13- Placer le siège-auto Viaggio 2/3 Surefix sur la banquette de la voiture dans le sens de déplacement du véhicule, comme le montre la figure et installer l'enfant.

Comment installer l'enfant sur Viaggio 2/3 Surefix

14- Faire passer la ceinture de sécurité du véhicule, comme le montre la figure.

15- Accrocher la ceinture de sécurité du véhicule à la banquette, jusqu'au dé clic. Placer les deux branches de la ceinture comme sur la figure.

16- Pour compléter l'installation dans la voiture, faire passer la ceinture diagonale dans le passage supérieur placé au-dessus des épaules de l'enfant.

⚠ IMPORTANT : si la ceinture n'est pas assez serrée, la serrer davantage. Veiller à ce qu'elle soit toujours bien tendue et pas tordue.

17. La juste position de la ceinture est celle où les épaules de l'enfant sont en dessous du point de passage des ceintures, comme sur la figure.

⚠ IMPORTANT : les ceintures ne doivent pas être ni trop hautes, ni trop basses par rapport aux épaules de l'enfant.

Comment déhouser le sac

Pour retirer le revêtement du siège-auto Viaggio 2/3 Surefix les trois éléments : appuie-tête, dossier, assise NE doivent pas être décrochés entre eux mais restent ensemble.

DÉHOUSER L'ASSISE :

18. décrocher les crochets du sac de l'assise, dans les points et dans l'ordre indiqué. Retirer la sangle centrale.

19. retirer les bandes rigides du sac, comme sur la figure.

DÉHOUSER LE DOSSIER :

20. Enlever le couvercle arrière en tirant vers l'extérieur, comme le montre la figure ;

21. détacher tous les élastiques présents ;

22. enlever le sac.

DÉHOUSER L'APPUIE-TÊTE :

23. À l'arrière de l'appuie-tête, enlever le couvercle en tirant vers l'extérieur et détacher les deux élastiques comme le montre la figure ;

24. enlever le sac.

Effectuer dans l'ordre inverse les opérations indiquées aux figures 18 à 24.

Accessoires en option

25. **Travel Bag Car Seat :** sac de transport pratique, le siège-auto reste propre et protégé.

Numéros de série

26. Viaggio 2/3 Surefix reporte sous le sac de l'assise des informations concernant: le nom du produit, la date de fabrication, et le numéro de série de celui-ci.

27. Viaggio 2/3 Surefix reporte derrière le dossier en bas l'étiquette d'homologation.

Nettoyage du produit

• Ce produit requiert un entretien minimum. Les opérations de nettoyage et d'entretien doivent être effectuées uniquement par des adultes.

• Il est recommandé de garder bien propres toutes les parties en mouvement.

• Nettoyer périodiquement les parties en plastique avec un linge humide ; ne pas utiliser de solvants ou tout produit similaire.

• Épousseter les éléments en tissu pour chasser la poussière.

• Ne pas nettoyer le dispositif d'absorption des chocs en polystyrène avec des solvants ou autres produits similaires.

• Protéger le produit des agents atmosphériques (eau, pluie ou neige) ; une exposition continue et prolongée au soleil peut provoquer la décoloration de nombreux matériaux.

• Co
endro

Con d'h

• Cett
l'étiq
orang

• L'éti
siège-
être f
dans l

• **Sy**
(Le m
comp
véhic

• **Syst**
à tro
enrou

» inc

comp
de ce

• Dans
figure

dénon

• La
indiqu

europ
le pay

Allem
Bas; 1

• Nu
comm

qu'il
amen

vigue
• Norr
• Nur
il est

- Conserver le produit dans un endroit sec.

Comment lire l'étiquette d'homologation

• Cette section explique comment lire l'étiquette d'homologation (étiquette orange).

• L'étiquette est fournie en double, ce siège-auto ayant été homologué pour être fixé de deux façons différentes dans le véhicule :

• **Système de fixation SUREFIX**
(Le mot SEMI-UNIVERSAL indique la compatibilité du siège-auto avec des véhicules équipés du système ISOFIX).

• **Système de fixation avec ceinture à trois points statique ou avec enrouleur** (la mention « UNIVERSAL » indique que le siège-auto est compatible avec des véhicules équipés de ce type de ceinture).

• Dans la partie supérieure de l'étiquette figurent la marque du fabricant et la dénomination du produit.

• La lettre E entourée d'un cercle indique la marque d'homologation européenne et le numéro représente le pays qui a délivré l'homologation (1 : Allemagne ; 2 : France ; 3 : Italie, 4 : Pays-Bas ; 11 : Grande-Bretagne ; 24 : Irlande).

• Numéro d'homologation : s'il commence par 04, cela signifie qu'il est fait référence au quatrième amendement (celui actuellement en vigueur) du règlement R44.

• Norme de référence : UN/ECE R44/04.

• Numéro progressif de production : il est propre à chaque siège-auto ;

lorsque l'homologation est délivrée, chaque produit est caractérisé par un numéro différent.

Peg-Pérego S.p.A.

Peg-Pérego SpA adopte un système de gestion de la qualité certifié par TÜV Italia Srl conformément à la norme ISO 9001.

Peg-Pérego se réserve le droit de procéder à tout moment à des modifications sur les modèles décrits dans cet ouvrage, pour des raisons de nature technique ou commerciale.

Service d'assistance Peg-Pérego

En cas de perte de pièces ou de rupture de l'une d'elles, utiliser exclusivement des pièces de rechange originales Peg-Pérego. Pour toute réparation, remplacement, informations sur les produits, vente de pièces détachées d'origine et accessoires, contactez le service après-vente Peg Pérego en indiquant, si présent, le numéro de série du produit.

tél. 0039/039/60.88.213

e-mail assistenza@pegperegoin.it

site Internet www.pegperegoin.com

Tous les droits de propriété intellectuelle relatifs au contenu de ce manuel appartiennent à PEG PEREGO SpA et sont protégés par la loi.

DE Deutsch

Vielen Dank, dass Sie sich für ein Produkt Peg-Pérego entschieden haben.

Autokindersitz Viaggio 2/3 Surefix Kategorie "Universal" mit Gurten

- Zugelassen gemäß der Bestimmung UN/ECE R44/04 für Kinder mit einem Gewicht von 15 bis 36 kg (ca. von 3 bis 12 Jahren).
- Für den Großteil der Fahrzeugsitze geeignet, jedoch nicht für alle.
- Der Autositz kann korrekt installiert werden, wenn in der Bedienungs- und Wartungsanleitung des Fahrzeugs die Kompatibilität mit Rückhaltesystemen "Universal" angegeben ist.
- Dieser Autokindersitz ist im Vergleich zu den Vorgängermodellen, die nicht über das Zulassungsetikette verfügen, gemäß strengerer Zulassungskriterien als „Universal“ klassifiziert.
- Der Autokindersitz darf nur auf genehmigten Fahrzeugen, die mit statischem 3-Punkte-Gurt oder mit Einzihvorrichtung ausgestattet sind, verwendet werden, die gemäß der Bestimmung UN/ECE R 16 oder entsprechenden Bestimmungen zugelassen sind.
- Es ist nicht gestattet, den Zwei-Punkt- oder Bauchgurt zu verwenden.

Autokindersitz Viaggio 2/3 Surefix Kategorie "Halb-

universal" mit Gurten + Surefix

- Zugelassen gemäß der Bestimmung UN/ECE R44/04 für Kinder mit einem Gewicht von 15 bis 36 kg (ca. von 3 bis 12 Jahren).
- Die Befestigung über Surefix garantiert höhere Stabilität und Sicherheit im Auto, ersetzt jedoch nicht die Funktion der Sicherheitsgurte des Fahrzeugs.
- Es ist nicht gestattet, den Zwei-Punkt- oder Bauchgurt zu verwenden.

⚠️ WARNUNG

- **Vor dem Gebrauch aufmerksam die Anweisungen lesen und zum späteren Nachschlagen an dem dafür vorgesehenen Platz aufbewahren. Werden die Installationsanweisungen des Autokindersitzes nicht streng befolgt, könnte dies zu Risiken für Ihr Kind führen.**
- Die Montage- und Installationsvorgänge des Viaggio 2/3 Surefix müssen durch Erwachsene erfolgen. Der Montage- und Installationsvorgang erfolgt ohne Kind im Autokindersitz.
- **Während der Fahrten im Auto, das Kind nie im Arm halten und dieses nie außerhalb des Sitzes unterbringen. Im Fall plötzlicher Bremsungen könnte das Kinde auch bei langsamer Fahrt leicht nach vorn katapultiert werden.**
- Vermeiden, die Finger in die Mechanismen zu bringen.
- Im Auto besonders auf Gepäck oder andere Gegenstände achten, die das

Kind
Unfall
• Kein
Install
die Ge
• Ver
3-Pun
Befest
gespa
• Ihr
Autok
es au
• Das
unbee
im F
schlag
das Ki
• Das
aus de
• Dara
nicht
Sitzes
wird.
• Die
Gurte
ob c
anlieg
Überp
verdre
selbst
• De
Sonn
lassen
stark
empf
Schad
Sie da
• De
den

Kind im Autokindersitz im Fall eines Unfalls verletzen könnten.

- Keine anderen als die beschriebenen Installationsmethoden verwenden, da die Gefahr des LöSENS vom Sitz besteht.
- Vergewissern Sie sich, dass der 3-Punkt-Gurt des Fahrzeugs zum Befestigen des Autokindersitzes stets gespannt und nicht verdreht ist.
- Ihr Kind nie unbeaufsichtigt im Autokindersitz lassen: überwachen Sie es auch, wenn es schläft.
- Das Kind auch für kurze Zeit nicht unbeaufsichtigt lassen. Die Temperatur im Fahrzeuginnenraum kann sich schlagartig ändern und gefährlich für das Kind werden.
- Das Kind nie bei fahrendem Fahrzeug aus dem Autokindersitz heben.
- Darauf achten, dass der Autokindersitz nicht durch einen beweglichen Teil des Sitzes oder eine Fahrzeugtür blockiert wird.
- Die Höhe und die Spannung der Gurte einstellen und dabei überprüfen, ob diese am Körper des Kindes anliegen, ohne zu stark einzuschnüren. Überprüfen, ob der Sicherheitsgurt nicht verdreht ist und das Kind diesen nicht selbst aushakt.
- Den Autokindersitz nicht unter Sonneneinstrahlung im Fahrzeug lassen. Einige Teile könnten stark erwärmt werden und der empfindlichen Haut des Kindes Schaden zufügen. Überprüfen, bevor Sie das Kind in den Sitz setzen.
- Den Autokindersitz nicht ohne den Stoffbezug verwenden. Dieser

Bezug darf nicht durch einen nicht vom Hersteller genehmigten Bezug ersetzt werden, da er integrierender Teil des Sitzes und der Sicherheitsgarantie ist.

- Den unter der Sitzfläche, in der Rückenlehne und in der Kopfstütze befindlichen weißen Styroporteil nicht entfernen oder austauschen, da dieser wichtiger Bestandteil der Sicherheitsgarantie ist.
- Wenden Sie sich im Zweifelsfall an den Hersteller oder den Händler des Autokindersitzes.
- Dieser Artikel ist mit einer fortlaufenden Nummer versehen.
- Die Aufkleber oder Aufnäher nicht ablösen, da dadurch das Produkt nicht mehr normgerecht sein könnte.
- Den Autokindersitz nicht verwenden, wenn Brüche vorliegen oder Teile fehlen oder sollte dieser bei einem Unfall heftigen Beanspruchungen ausgesetzt gewesen sein, da er versteckte, aber extrem gefährliche strukturelle Schäden davongetragen haben könnte.
- Wenn das Produkt gebraucht gekauft wurde, überprüfen Sie, ob es ein neueres Modell ist, ob alle Gebrauchsinformationen dabei liegen und ob alle seine Teile richtig funktionieren. Ein veraltetes Produkt entspricht aufgrund normaler Ermüdungserscheinungen des Materials möglicherweise nicht mehr den Prüfbestimmungen. Kontaktieren Sie im Zweifelsfall den Kundendienst des Herstellers.

- Keine Änderungen an dem Produkt anbringen.

- Wegen eventueller Reparaturen, zum Ersetzen von Teilen und wegen Informationen zum Produkt wenden Sie sich bitte an den Kundendienst. Die verschiedenen Informationen befinden sich auf der letzten Seite dieser Anleitung.

Ist der Kindersitz an den Isofix-Befestigungen angebracht, diesen immer eingehakt lassen.

Ist der Kindersitz im Auto nur mit den Gurten befestigt, diesen bei Nichtgebrauch in den Kofferraum legen oder entfernen.

- Kein Zubehör verwenden, das nicht vom Hersteller oder den zuständigen Behörden genehmigt ist.

1. WICHTIG

- "Viaggio 2/3 Surefix": Autokindersitz der Baugruppe 2/3, muss in Fahrtrichtung installiert werden.

- "Viaggio 2/3 Surefix" nicht auf Sitzen installieren, die gegen die Fahrtrichtung gerichtet sind oder quer zur allgemeinen Fahrtrichtung liegen.

- Es wird stets die Verwendung des Rücksitzes auf der Gegenseite des Fahrers empfohlen.

- Bei der Installation auf dem Vordersitz wird empfohlen, den Kindersitz so weit wie möglich vom Armaturenbrett zu positionieren.

- Bei Schwierigkeiten bei der Montage des Viaggio 2/3 Surefix im Auto, die Kopfstütze des Fahrzeugs anheben, jedoch nicht entfernen.

Bauteile des Artikels

2. Den Inhalt der Verpackung überprüfen und bei Reklamationen bitte den Kundendienst verständigen.

Der Autokindersitz besteht aus: 1 Kopfstütze (a), 1 Rückenlehne (b), 1 Sitzfläche (c).

Rückenlehnen und Kopfstütze werden werkseitig montiert. Um das Produkt korrekt zu montieren, die Anweisungen genau beachten.

Montage des Produkts vor dem Gebrauch

3. Drehen Sie die roten Stopper in die geöffnete Position und schieben Sie die Rückenlehne in die Unterbringungen hinter dem Sitz, wie in der Abbildung dargestellt.

4. Halten Sie das Produkt flach und schließen Sie die roten Stopper, bis ein Klicken zu hören ist.


5. Die Rückenlehne anheben, bis ein hörbares Klicken ertönt (abb_a).

Die Rückenlehne kann frei zwischen den beiden Feststellern bewegt werden (abb_b).

Nach Abschluss des Vorgangs steht das Produkt von allein aufrecht.

Produktcharakteristiken

6. Die Kopfstütze kann in sechs Positionen verstellt werden. Den Hebel auf der Rückseite der Rückenlehne anheben und auf die gewünschte Höhe stellen.

 **WICHTIG:** Um sich dem Wachstum des Kindes anzupassen, muss die Höhe der Kopfstütze im Verhältnis zu seiner

Größe

 W

ausg

die l

zu k

eing

7. Vi

darge

seitlic

8. Vi

Neigu

größe

den K

vorn

Produ

9. W

Autos

die R

der Si

Die R

folgt

garan

Befe

Sich

Für

Fah

Befe

Diese

verwe

mit Iso

Wege

hinsic

und

Bedie

Die Be

höher

Auto,

der Si

Größe angepasst werden.

⚠ WICHTIG Nachdem der Vorgang ausgeführt wurde, versuchen, die Kopfstütze zu bewegen, um zu kontrollieren, ob sie korrekt eingerastet ist.

7. Viaggio 2/3 Surefix wie in Abb. B dargestellt ist mit zwei ausziehbaren seitlichen Getränkehaltern ausgestattet.

8. Viaggio 2/3 Surefix ist mit einem Neigungssystem ausgestattet, um größeren Komfort zu garantieren. Um den Kindersitz zu neigen, den Hebel vorn ziehen und gleichzeitig das Produkt anheben.

9. Wenn das Kind einschläft, den Autositz wenn möglich verstellen und die Rückenlehne des Kindersitzes an der Sitzneigung ausrichten.

Die Rückenlehne des Viaggio 2/3 Surefix folgt der Neigung des Autositzes und garantiert dem Kind so mehr Komfort.

Befestigung im Auto mit Sicherheitsgurten + Surefix Für diejenigen, die ein Fahrzeug mit Isofix-Befestigungen besitzen

Diese Art der Befestigung kann nur verwendet werden, wenn Ihr Fahrzeug mit Isofix-Haken ausgestattet ist.

Wegen weiterer Informationen hinsichtlich des Vorhandenseins und der Position der Haken siehe Bedienungsanleitung des Fahrzeugs. **Die Befestigung über Surefix garantiert höhere Stabilität und Sicherheit im Auto, ersetzt jedoch nicht die Funktion der Sicherheitsgurte des Fahrzeugs.**

10. Um die Surefix-Befestigungen zu verlängern, die Taste vorn im Inneren des Sacks betätigen wie in der Abbildung dargestellt und manuell verlängern.

11. Die Surefix-Befestigungen des Sitzes an den Isofix-Haken des Autositzes anbringen, bis ein "Klicken" zu hören ist. Den Gurt spannen und gleichzeitig den Kindersitz gegen die Rückenlehne des Sitzes drücken.

⚠ WICHTIG: nach diesem Vorgang den Sitz bewegen, um die tatsächliche Befestigung an den Isofix-Befestigungen zu überprüfen.

12. Um die Surefix-Befestigungen des Kindersitzes von den Isofix-Haken des Sitzes zu lösen, auf dem Kindersitz die Taste vorn im Inneren des Sacks betätigen, um die Gurte der Befestigungen zu lösen und diese dann manuell auszuhaken, indem auf den Sicherheitshebel auf den Haken gedrückt wird wie in der Abbildung.

Befestigung im Auto mit Sicherheitsgurten Für diejenigen, die KEIN Fahrzeug mit Isofix-Befestigungen besitzen

13. Den Kindersitz Viaggio 2/3 in Fahrtrichtung auf dem Fahrzeug positionieren wie in der Abbildung dargestellt und das Kind hineinsetzen.

Sicherung des Kindes auf 2/3 Surefix

14. Den Sicherheitsgurt des Autos wie in der Abbildung hindurchführen.

15. Den Sicherheitsgurt des Autos mit einem Klicken am Sitz befestigen. Die beiden Teile des Gurts wie in der Abbildung positionieren.

16. Um die Befestigung im Auto abzuschließen, den diagonalen Gurt in den oberen Durchgang über der Schulter des Kindes einführen.

⚠ WICHTIG: bleibt der Gurt locker, diesen spannen. Darauf achten, dass dieser stets gespannt und nicht verdreht ist.

17. Die korrekte Position der Gurte ist die, in der die Schultern des Kindes sich unter dem Durchgang der Gurte befinden wie in der Abbildung.

⚠ WICHTIG: die Gurte dürfen im Verhältnis zu den Schultern des Kindes weder zu hoch noch zu niedrig verlaufen.

Abziehen des Sackes

Um den Bezug des Autokindersitzes Viaggio 2/3 Surefix abzuziehen, dürfen die drei Elemente: Kopfstütze, Rückenlehne, Sitzfläche NICHT voneinander getrennt werden, sondern bleiben ein Ganzes.

ABZIEHEN DER SITZFLÄCHE:

18. Die Haken des Sacks an den angegebenen Stellen und in der angegebenen Reihenfolge von der Sitzfläche lösen. Den mittleren Gurt herausziehen.

19. Von dem Sack die steifen Teile herausziehen wie in der Abbildung.

ABZIEHEN DER RÜCKENLEHNE:

20. Die hintere Abdeckung entfernen, indem diese wie in der Abbildung nach außen gezogen wird;

21. alle vorhandenen Gummibänder aushaken;

22. den Sack herausziehen.

ABZIEHEN DER KOPFSTÜTZE:

23. Auf der Rückseite der Kopfstütze die Abdeckung entfernen, indem diese nach außen gezogen wird und die beiden Gummibänder wie in der Abbildung gelöst werden;

24. den Sack herausziehen.

Pflege der Polsterung

Die Stoffteile abbürsten, um Staub zu entfernen.

• Zum Waschen beachten Sie bitte das in den Produktbezug eingenähte Etikett.

• Nicht bleichen.

• Nicht bügeln.

• Nicht Trockenreinigen.

• Nicht mit Lösungsmitteln behandeln.

• Nicht im Wäschetrockner mit rotierender Trommel trocknen.

Aufziehen des Sacks

BEZIEHEN DER SITZFLÄCHE:

• Die steifen Teile in den Stoff der Sitzfläche einführen, so dass die Haken hervortreten;

• die Haken an der Sitzfläche befestigen, zuerst die äußeren, dann den mittleren Gurt in die Öse führen und schließlich die beiden weiter innen liegenden Haken anbringen.

• Die
befest
In un
den
verfah

Zub

25• T

Transp
gesch

Seri

26• A

dem s
zu

Produ
seriell

27•

unter
Zulass

Rein

• Ihr
Wartu

dürfe
durch

• Es w
Teile s

• Reg
einem

Lösun
verwe

• Stoff
befrei

• Der
mit

ähnlic

• Das
vor W

E:
ernen,
nach
änder

- Die seitlichen Automatikknöpfe befestigen.
- In umgekehrter Reihenfolge wie in den Abbildungen 18 bis 24 gezeigt verfahren.

Zubehör

25• Travel Bag Car Seat: Praktischer Transportsack, der Kindersitz bleibt geschützt und sauber.

stütze
ndem
d und
n der

Seriennummern

26• Auf *Viaggio 2/3 Surefix* sind unter dem Sack der Sitzfläche Informationen zu Folgendem angegeben: Produktname, Herstellungsdatum und serielle Nummer der Herstellung.

ub zu
bitte
nähte

27• Auf *Viaggio 2/3 Surefix* ist unten hinter der Rückenlehne das Zulassungsschild angebracht.

Reinigung

deln.
mit

- Ihr Produkt braucht nur geringe Wartung. Reinigung und Wartung dürfen nur von Erwachsenen durchgeführt werden.
- Es wird empfohlen, alle beweglichen Teile sauber zu halten.
- Regelmäßig die Kunststoffteile mit einem feuchten Tuch reinigen, keine Lösungsmittel oder ähnliche Produkte verwenden.
- Stoffteile mit einer Bürste von Staub befreien.
- Den Stoßdämpfer aus Styropor nie mit Lösungsmitteln oder anderen ähnlichen Produkten reinigen.
- Das Produkt vor Witterung schützen, vor Wasser, Regen oder Schnee; wird

f der
Haken

tigen,
tleren
eßlich
nden

das Produkt wiederholt und über längere Zeit der Sonne ausgesetzt, können die Farben vieler Materialien verblasen.

- Das Produkt trocken aufbewahren.

Informationen auf dem Prüfzertifikat

• In diesem Abschnitt erläutern wir, welche Informationen Sie dem orangefarbenen Prüfetikett entnehmen können.

• Das Etikett ist doppelt angebracht, weil der Autokindersitz für zwei verschiedene Befestigungsarten im Fahrzeug zugelassen ist:

- **Befestigungssystem SUREFIX** (die Aufschrift SEMI-UNIVERSAL gibt die Kompatibilität des Autokindersitzes mit dem System ISOFIX ausgestatteten Fahrzeugen an).

- **Das Befestigungssystem ISOFIX** (die Benennung SEMI-UNIVERSAL der Klasse A bedeutet, dass der Autokindersitz in Fahrzeugen verwendet werden darf, die mit diesem System ausgestattet sind).

- Über dem Etikett befindet das Firmenzeichen des Herstellers und die Produktbezeichnung.

- Der Kreis mit dem Buchstaben E: Er bedeutet, dass die Produkte europäischen Normen entsprechen. Die Nummer zeigt das Land an, in dem die Zulassung erfolgt ist (1: Deutschland, 2: Frankreich, 3: Italien, 4: Niederlande, 11: Großbritannien, 24: Irland).

- Zulassungsnummer: Beginnt sie mit

den Ziffern 04, bedeutet dies, dass es sich um die vierte, derzeit gültige Zusatzbestimmung der Norm R44 handelt.

- Referenznorm: UN/ECE R44/04.
- Laufende Produktionsnummer: Kennzeichnet jeden einzelnen Kindersitz. Nach der Zulassung ist jeder der Sitze an seiner Produktionsnummer erkennbar.

Peg-Pérego S.p.A.

Das Unternehmen Peg-Pérego SpA wendet ein Qualitätsmanagementsystem an, das von TÜV Italia Srl nach der Norm ISO 9001 zertifiziert wurde.

Peg Pérego kann zu jedem beliebigen Zeitpunkt Änderungen an den in dieser Veröffentlichung beschriebenen Modellen sowohl aus technischen, als auch aus kommerziellen Gründen vornehmen.

Kundendienst Peg-Pérego

Sollten Teile des Modells verloren gehen oder beschädigt werden, ersetzen Sie diese bitte ausschließlich durch originale Peg Pérego-Teile. Für Reparaturen, Ersatzteile, Produktinformationen und Anbieter von originalen Ersatzteilen und Zubehör wenden Sie sich bitte an den Peg Pérego Kundendienst. Halten Sie hierfür, wenn möglich, die Seriennummer des betreffenden Produktes bereit.

Tel. 0039/039/60.88.213

E-Mail assistenza@pegperego.it

Webseite www.pegperego.com

Alle Rechte geistigen Eigentums bezüglich der Inhalte dieser Bedienungsanleitung gehören PEG PEREGO S.p.A. und werden von den geltenden Bestimmungen geschützt.

E

**Le
eleg
Pére**

**Silla
2/3 S
"Uni**

- Hom
- UN/EC
- kg (de
- Ade
- asient
- todos
- La
- correc
- y mar
- la com
- "Univ
- Esta
- como
- homo
- mode
- etique
- La si
- en ve
- cintur
- estáti
- segur
- norma
- No e
- de do

**Silla
cate
cintu**

ES_Español

Le agradecemos haber elegido un producto Peg-Pérego.

Silla de auto Viaggio 2/3 Surefix categoría "Universal" con cinturones

- Homologada según la norma europea UN/ECE R44/04 para niños de 15 a 36 kg (de 3 a 12 años aproximadamente).
- Adecuada para la mayoría de los asientos de automóvil, pero no para todos.
- La silla de auto se puede instalar correctamente si en el manual de uso y mantenimiento del vehículo se indica la compatibilidad con sistemas de retén "Universales".
- Esta silla de auto está clasificada como "Universal" según criterios de homologación más estrictos que los modelos anteriores, que no tienen etiqueta de homologación.
- La silla de auto se puede utilizar sólo en vehículos aprobados, dotados de cinturón de seguridad de tres puntos estático o enrollable, homologados según el reglamento UN/ECE N° 16 o normas equivalentes.
- No está permitido utilizar el cinturón de dos puntos o abdominal.

Silla de auto Viaggio 2/3 Surefix categoría "Semiuniversal" con cinturones + Surefix

- Homologada según la norma europea UN/ECE R44/04 para niños de 15 a 36 kg (de 3 a 12 años aproximadamente).
- El enganche con los conectores surefix garantiza una mayor estabilidad y seguridad en el vehículo, pero no reemplaza la función de los cinturones de seguridad del automóvil.
- No está permitido utilizar el cinturón de dos puntos o abdominal.

⚠ ADVERTENCIA

• Leer las instrucciones detenidamente antes del uso y conservarlas para consultas futuras. El incumplimiento de las instrucciones de instalación de la silla de auto implica riesgos para el niño.

• Las operaciones de montaje e instalación de Viaggio 2/3 Surefix deben ser efectuadas por adultos. **Las operaciones de montaje e instalación se realizan sin el niño en la silla.**

- Durante los viajes en automóvil, no tener al niño en brazos y no sentarlo fuera de la silla. En caso de frenadas repentinas, incluso a baja velocidad, el niño podría ser proyectado hacia delante.
- Evitar introducir los dedos en los mecanismos.
- En el automóvil, prestar atención especialmente al equipaje y demás objetos que puedan causar lesiones al niño en la silla de auto en caso de accidente.
- No aplicar métodos de instalación diferentes de los indicados: la silla podría desprenderse del asiento.

- Asegurarse de que el cinturón de tres puntos del vehículo para fijar la silla de auto siempre esté tensado y no retorcido.
- No dejar al niño en la silla de auto sin vigilancia. Vigilarlo incluso mientras duerma.
- Nunca deje al niño sin vigilancia en el coche, ni siquiera durante cortos periodos de tiempo. La temperatura interna del habitáculo puede cambiar repentinamente y volverse peligrosa para el niño que se encuentre dentro.
- Si el automóvil está en movimiento, no retirar al niño de la silla de auto.
- Prestar atención para que la silla de auto no quede bloqueada por una parte móvil del asiento o una puerta.
- Regular la altura y la tensión de los cinturones comprobando que adhieran al cuerpo del niño, sin apretar demasiado; comprobar que el cinturón de seguridad no esté retorcido y que el niño no lo pueda desenganchar solo.
- No dejar la silla de auto en el automóvil al sol: algunas partes podrían recalentarse y perjudicar la delicada piel del niño; comprobar que la silla no esté recalentada antes de apoyar al niño.
- No utilizar la silla de auto sin el revestimiento de tejido; el revestimiento no se puede reemplazar con otro no aprobado por el fabricante, ya que forma parte de la silla y hace a la seguridad.
- No retire ni cambie la parte blanca en poliestireno debajo del asiento, el respaldo o en el reposacabezas, ya que constituye una parte integrante de la seguridad.

- En caso de duda, consultar al fabricante o al revendedor de esta silla de auto.
 - Este artículo lleva un número de serie progresivo.
 - No despegar las etiquetas adhesivas o cosidas; el producto podría resultar no conforme a la norma.
 - No utilice la silla de auto si presenta rupturas o le faltan piezas o si ha estado sometida a grandes esfuerzos en un accidente, puesto que podría haber sufrido daños estructurales no visibles, pero extremadamente peligrosos.
 - Si el producto es de segunda mano, verifique que sea un modelo de construcción reciente, equipado con instrucciones y que sea funcional en todas sus partes. Un producto obsoleto podría no cumplir con los requisitos de seguridad debido al envejecimiento natural de los materiales y la renovación de las normativas. En caso de duda, póngase en contacto con el centro de atención al cliente del fabricante.
 - No realizar modificaciones en el producto.
 - Para reparaciones, sustituciones de componentes e información sobre el producto, contactar con el servicio de asistencia posventa.
- Los datos necesarios para ponerse en contacto figuran en la última página de este manual.
- Si la silla de auto se engancha a los conectores Isofix del automóvil, dejarla siempre enganchada.
- Si la silla se engancha al automóvil sólo con los cinturones, retirarla o guardarla en el maletero cuando no se utilice.

• No
por el
comp

1 / **Z**
• "Via
grupo
el sen
• No in
asient
opues
march
• Se
traser
• En c
delan
lo má
• En c
Viagg
levant
del ve

Com
2•Veri
y, por
con e
_ La s
1 rep
asient
El resp
mont
produ
instru

Mor
de s
3• Gir
de ap

- No utilizar accesorios no aprobados por el fabricante o por las autoridades competentes.

1 IMPORTANTE

- "Viaggio 2/3 Surefix": silla de auto grupo 2/3 se debe instalar orientada en el sentido de marcha.
- No instalar "Viaggio 2/3 Surefix" sobre asientos orientados en la dirección opuesta o transversal al sentido de marcha del vehículo.
- Se recomienda utilizar el asiento trasero, del lado opuesto al conductor.
- En caso de instalación en el asiento delantero, se recomienda colocar la silla lo más lejos posible del salpicadero.
- En caso de dificultades para montar Viaggio 2/3 Surefix en el automóvil, levantar pero no quitar el reposacabezas del vehículo.

Componentes del artículo

2- Verificar el contenido del embalaje y, por cualquier reclamación, contactar con el servicio de asistencia.

– La silla de auto está compuesta por: 1 reposacabezas (a), 1 respaldo (b), 1 asiento (c).

El respaldo y el reposa cabezas vienen montados de fábrica. Para montar el producto correctamente, siga las instrucciones cuidadosamente.

Montaje del producto antes de su uso

3- Gire los topes rojos hasta la posición de apertura y deslice el respaldo dentro

de los alojamientos presentes detrás del asiento, como se ilustra en la figura.

4- Gire los topes rojos a la posición de apertura y deslice el respaldo en la carcasa alojada tras el asiento como se muestra en el dibujo.


5- Elevar el respaldo del asiento hasta que oiga un chasquido fuerte (fig_a).


El respaldo queda libre para moverse entre los dos topes, como se indica en la figura b.

Cuando se concluye la operación, el producto queda de pie solo.

Características del producto

6- El reposacabezas se puede regular en 6 posiciones. Levantar el mango situado sobre el lado posterior del respaldo y ponerlo a la altura deseada.

 **IMPORTANTE:** La altura del reposacabezas se debe regular a medida que el niño crece.

 **IMPORTANTE:** Una vez regulado el reposacabezas, hay que intentar moverlo, para comprobar que esté enganchado correctamente.

7- Viaggio 2/3 Surefix está dotada de dos portabebidas laterales extraíbles.

8- Viaggio 2/3 Surefix está dotada de un sistema de reclinación para garantizar mayor confort. Para reclinarla, tirar del mango situado delante y simultáneamente levantar la silla.

9- Cuando el niño se duerma, reclinar el asiento del vehículo si es posible, y acompañar el respaldo de la sillita junto con la inclinación del asiento. El respaldo de Viaggio 2/3 Surefix seguirá la inclinación del asiento del vehículo, garantizando así un mayor confort para el niño.

Enganche en el automóvil con cinturonos de seguridad + Surefix

En caso de automóvil con conectores Isofix

Es posible utilizar este tipo de enganche sólo si el automóvil está dotado de ganchos Isofix.

Para más información sobre la existencia y la posición de los ganchos, consultar el manual de uso del automóvil.

El enganche con los conectores surefix garantiza una mayor estabilidad y seguridad en el vehículo, pero no reemplaza la función de los cinturonos de seguridad del automóvil.

10• Para alargar los conectores Surefix, pulsar la tecla delantera en el interior del saco, como en la figura, y alargarlos manualmente.

11• Enganchar los conectores Surefix de la silla de auto a los ganchos Isofix del asiento del automóvil hasta oír el encastre. Tensar la correa y simultáneamente empujar la silla de auto contra el respaldo del asiento.

⚠ IMPORTANTE: Concluida la operación, mover la silla de auto para comprobar el enganche efectivo a los conectores Isofix.

12• Para desenganchar los conectores Surefix de los ganchos Isofix del asiento del automóvil, pulsar la tecla delantera en el interior del saco de la silla de auto para aflojar las correas de los conectores y luego desengancharlos manualmente presionando la palanca

de seguridad de los ganchos, como en la figura.

Enganche en el automóvil con cinturonos de seguridad En caso de automóvil SIN conectores Isofix

13• Poner la silla de auto Viaggio 2/3 Surefix sobre el asiento del automóvil orientada en el sentido de marcha del vehículo, como en la figura, y sentar al niño.

Cómo asegurar al niño en Viaggio 2/3 Surefix

14• Hacer pasar el cinturón de seguridad del automóvil como en la figura.

15• Enganchar el cinturón de seguridad del automóvil al asiento, hasta oír el encastre. Poner las dos secciones del cinturón como indica la figura.

16• Para completar el enganche en el automóvil, hacer pasar el cinturón diagonal por el paso superior ubicado por encima del hombro del niño.

⚠ IMPORTANTE: si el cinturón queda flojo, tensarlo. El cinturón siempre debe quedar tenso y no retorcido.

17• Con los cinturones en la posición correcta, los hombros del niño quedan por debajo del punto de paso de los cinturones, como en la figura.

⚠ IMPORTANTE: los cinturones no deben quedar ni demasiado arriba ni demasiado abajo de los hombros del niño.

Cóm

Para
silla, c
repos
NO s
sino c

DESE

18• de
del sa
indica
19• e
como

DESE

20• E
mism
en la
21• d
22• q

DESE

23• E
del re
hacia
elástic
24• q

Mar acol

Cepill
prote
• Para
cosida
• No u
• No p
• No la
No eli

Cómo quitar el saco

Para quitar el revestimiento de la silla de auto Viaggio 2/3 Surefix, el reposacabezas, el respaldo y el asiento NO se deben desenganchar entre sí sino que se deben mantener unidos.

DESENFUNDIR EL ASIENTO:

18• desenganchar del asiento los ganchos del saco, en los puntos y en la secuencia indicada. Extraer la correa central;

19• extraer del saco los listones rígidos, como indica la figura.

DESENFUNDIR EL RESPALDO:

20• Extraer la tapa trasera tirando de la misma hacia afuera, como se muestra en la figura;

21• desenganchar todos los elásticos;

22• quitar el saco.

DESENFUNDIR EL REPOSACABEZAS:

23• Extraer la tapa de la parte trasera del reposacabeza tirando de la misma hacia afuera y desenganchar los dos elásticos, como se muestra en la figura;

24• quitar el saco.

Mantenimiento del acolchado

Cepillar las partes de tejido para protegerlas del polvo.

- Para el lavado atenerse a la etiqueta cosida a la bolsa del producto.
- No utilizar lejía a base de cloro.
- No planchar.
- No lavar en seco.

No eliminar las manchas con

disolventes.

- No secar en secadoras con tambor rotativo.

Cómo poner el saco

ENFUNDIR EL ASIENTO:

• introducir los listones rígidos en el tejido del asiento haciendo emerger los ganchos;

• enganchar al asiento los tres ganchos más externos, introducir la correa central en la ranura y enganchar los dos ganchos más internos;

• enganchar los botones automáticos laterales.

Siga las instrucciones de la imagen 18 a la 24 en sentido contrario.

Accesorios

25• Travel Bag Car Seat: práctica bolsa de transporte, la silla se mantiene protegida y limpia.

Números de serie

26• Viaggio 2/3 Surefix consta de la siguiente información en la parte inferior del saco del asiento: nombre del producto, fecha de producción, número de serie.

27• Viaggio 2/3 Surefix tiene la etiqueta de homologación en la parte trasera inferior del respaldo.

Limpieza del producto

• Este producto requiere de un mantenimiento mínimo. Las operaciones de limpieza y mantenimiento sólo deben realizarse por adultos.

- Se recomienda mantener limpias todas las partes móviles.
- Limpiar asiduamente las partes de plástico con un trapo húmedo sin usar disolventes ni otros productos similares.
- Cepillar las partes de tejido para eliminar el polvo.
- No limpiar el dispositivo de absorción de impacto de poliestireno con disolventes u otros productos parecidos.
- Proteger el producto contra agentes atmosféricos (agua, lluvia o nieve). Una exposición continua y prolongada al sol puede causar cambios de color de muchos materiales.
- Conservar el producto en un lugar seco.

Significado de la etiqueta de homologación

- Este apartado explica el significado de la etiqueta de homologación (etiqueta naranja).
- La etiqueta es doble porque esta silla de auto está homologada para acoplarse en el automóvil de dos maneras:
 - **Sistema de enganche SUREFIX** (la inscripción SEMIUNIVERSAL indica la compatibilidad de la silla de auto con los vehículos equipados con sistema ISOFIX).
 - **Sistema de enganche con cinturón de tres puntos estático o con arrollador** (la inscripción UNIVERSAL indica la compatibilidad de la silla de auto con vehículos equipados con este tipo de cinturón).
- En la parte superior de la etiqueta figura la marca de la empresa fabricante

y el nombre del producto.

- La letra E dentro de un círculo indica el certificado de homologación europea y el número identifica el país que ha emitido dicha homologación (1: Alemania; 2: Francia; 3: Italia; 4: Países Bajos; 11: Gran Bretaña; 24: Irlanda).
- Número de homologación: Si empieza por 04 hace referencia a la cuarta enmienda (actualmente en vigor) del reglamento R44.
- Norma de referencia: UN/ECE R44/04.
- Numeración en orden consecutivo de producción: Personaliza cada silla, pues al emitirse la homologación se identifica cada modelo con su correspondiente número.

Peg-Pérego S.p.A

Peg-Perego SpA es una empresa con sistema de gestión de la calidad certificado por TÜV Italia Srl, de acuerdo con la norma ISO 9001.

La certificación ofrece a los clientes y a los consumidores la garantía de transparencia y de confianza en cuanto a los procedimientos de trabajo de la empresa.

Servicio de asistencia Peg-Pérego

Si se pierden o dañan algunas partes del modelo, utilizar únicamente repuestos originales Peg Pérego. Para cualquier reparación, sustitución, información acerca de los productos, venta de repuestos originales y accesorios, contactar con el Servicio de Asistencia Peg Pérego

indica
número

tel. 00
e-mail
sito in

Todos
intele
manu
PEG P
por la

indicando, en caso fuere presente, el número de serie del producto.

tel. 0039/039/60.88.213

e-mail assistenza@pegperego.it

sito internet www.pegperego.com

Todos los derechos de propiedad intelectual sobre los contenidos de este manual de instrucciones pertenecen a PEG PEREGO S.p.A. y están protegidos por las leyes vigentes.

BR-PT_Português

Agradecemos pela sua preferência ao escolher um produto da Peg-Pérego.

Cadeira para veículo, Viaggio 2/3 Surefix, modelo "Universal" com cinto de segurança

- Homologada segundo o standard Europeu UN/ECE R44/04 para crianças de peso entre 15 e 36 kg (de 3 a 12 anos).
- Compatível com a maior parte de bancos de veículos, mas não todos.
- A cadeira de bebé para veículos pode ser instalada correctamente se o manual de instruções e de manutenção do veículo especificar que é compatível com os sistemas de fixação "universal".
- Esta cadeira de bebé está classificada como "Universal" e respeita os critérios de homologação mais rigorosos em comparação com os modelos anteriores, que não possuíam a etiqueta de homologação.
- A cadeira de bebé para veículos só pode ser utilizada em veículos aprovados, dotados de cintos de segurança de três pontos estáticos e enrolador, homologados segundo o standard UN/ECE R°16 ou regulamentações equivalentes.
- É proibida a utilização de cintos de segurança de dois pontos de fixação ou de um só ponto de fixação abdominal.

Cadeira para veículo, Viaggio 2/3 Surefix, modelo "Semi-universal", com cintos de segurança e Surefix

- Homologada segundo o standard Europeu UN/ECE R44/04 para crianças de peso entre 15 e 36 kg (de 3 a 12 anos).
- O engate com os conectores surefix garante maior estabilidade e segurança no carro, mas não substitui a função dos cintos do veículo.
- É proibida a utilização de cintos de segurança de dois pontos de fixação ou de um só ponto de fixação abdominal.

⚠ ATENÇÃO

• Leia atentamente as instruções antes da utilização e conserve-as num local seguro para futura consulta. O desrespeito das instruções de instalação pode expor as crianças a perigos graves.

• A Viaggio 2/3 Surefix deve ser montada e instalada por pessoas adultas. **A cadeira só deve ser montada e instalada quando a criança não está sentada na mesma.**

- Durante a marcha, nunca pegue na criança ao colo nem a deixe sentar-se nos bancos do veículo. Em caso de travagem repentina, mesmo a velocidade reduzida, a criança pode ser facilmente projectada para frente.
- Não introduzir os seus dedos no mecanismo.
- Preste especial atenção à bagagem ou a outros objectos que possam ferir

a criança sentada na cadeira, em caso de acidente.

- Não utilize métodos de instalação diferentes dos aqui especificados pois poderão provocar o desenganche da cadeira em caso de acidente.
- Verifique se o cinto de segurança de três pontos de fixação, utilizado para segurar a cadeira de bebé no banco do veículo, está devidamente esticado e não está torcido.
- Não deixe o veículo sem vigilância quando a criança está sentada na cadeira: vigie a sua criança mesmo quando está adormecida.
- Não deixe a criança sozinha no carro mesmo que por pouco tempo. A temperatura no interior do veículo pode mudar de forma repentina e se tornar perigosa para a criança que estiver dentro.
- Nunca retire a criança da cadeira com o veículo em movimento.
- Verifique se a cadeira do bebé não está bloqueada por uma parte amovível do banco ou por uma porta.
- Regule a altura e a tensão dos cintos, verifique se esses aderem ao corpo da criança sem exercer demasiada pressão. Verifique se o cinto de segurança não está torcido e que a criança não consiga desapertá-lo.
- Não deixe a cadeira instalada no veículo em caso de exposição directa ao sol, pois algumas partes podem aquecer muito e provocar queimaduras na pele delicada da sua criança. Verifique que a cadeira não está quente antes de sentar a sua criança.
- Não utilize a cadeira de bebé sem

o revestimento. Este revestimento não pode ser substituído por outro a não ser que tenha sido aprovado especificamente pelo fabricante, pois faz parte integrante da cadeira e é essencial por motivos de segurança.

- Não remova nem troque a parte branca de isopor presente embaixo do assento, no encosto e no encosto de cabeça, pois constitui parte integrante da segurança.
- Em caso de dúvidas, contacte o fabricante ou o revendedor desta cadeira de bebé para veículos.
- Este artigo tem um número de série progressivo.
- Não retire as etiquetas adesivas ou cosidas. A remoção destas etiquetas implica que o produto deixará de respeitar as leis vigentes.
- Não utilize a cadeirinha para carro se estiver quebrada ou faltarem peças ou se tiver sido submetida a esforços violentos num acidente, pois poderia ter sofrido danos estruturais não visíveis, mas extremamente perigosos.
- Se o produto for de segunda mão, verifique se é um modelo de fabricação recente, se possui as instruções e se todas as suas partes estão funcionando. Um produto antigo poderia não estar em conformidade devido ao envelhecimento natural dos materiais e da renovação das normas. Em caso de dúvidas, contate o centro de assistência da empresa fabricante.
- Não modifique o produto.
- Contacte o serviço pós-vendas para a sua reparação, a substituição de componentes e para obter mais

informações acerca do produto.

Consulte a última página deste manual para mais informações.

Se a cadeira de bebé tiver sido fixada com dispositivos Isofix, não separá-la dos dispositivos.

Se a cadeira tiver sido fixada apenas com cintos de segurança, é possível retirá-la e conservá-la no porta-bagagens, se tiver espaço.

• Não utilize acessórios que não tenham sido homologados pelo fabricante ou pelas autoridades competentes.

1 IMPORTANTE

• **"Viaggio 2/3 Surefix": esta cadeira, do grupo 2/3, deve ser instalada no sentido de marcha.**

• **Não instale "Viaggio 2/3 Surefix" na posição oposta nem de modo transversal ao sentido de marcha.**

• **Aconselha-se sempre instalar a cadeira de bebé nos bancos traseiros e no banco do passageiro.**

• **Se a cadeira de bebé for instalada no banco dianteiro, é aconselhável a sua colocação o mais distante possível do tablier.**

Se tiver dificuldades durante a instalação da cadeira Viaggio 2/3 Surefix, experimente alçar o apoio da cabeça sem o retirar.

Componentes do produto

2• Inspeccione o conteúdo da embalagem e contacte a Assistência aos Clientes se faltarem alguns componentes.

– A cadeira de bebé para veículos

inclui: 1 apoio da cabeça (a), 1 apoio das costas (b), 1 assento (c). O encosto e o encosto de cabeça são montados na fábrica. Para montar corretamente o produto, siga as instruções com atenção.

Montagem do produto antes do uso

3. Rode os trincos vermelhos para a posição aberta e deslize o encosto nos alojamentos localizados atrás do assento, como mostrado na figura.

4. Mantendo o produto abaixado, feche os trincos vermelhos até ouvir um clique.

5• Alce o apoio das costas da cadeira até sentir o clique (fig_a).

O apoio das costas pode deslocar-se entre os dois fechos, como ilustrado na figura b.

Completada a operação, o produto fica em pé sozinho.

Características deste produto

6• O apoio da cabeça pode ser regulado em 6 posições. Alce a pega na traseira do apoio das costas e coloque-o à altura desejada.

⚠ IMPORTANTE: à medida que a criança cresce, é necessário regular a altura de acordo com a estatura da mesma.

⚠ IMPORTANTE: depois de completar a operação, experimente a deslocar o apoio da cabeça para verificar se está bem encaixado no

seu lugar.

7• Viaggio 2/3 Surefix está equipada com dois suportes laterais removíveis para bebidas.

8• Viaggio 2/3 Surefix está equipada com um sistema de inclinação que garante o máximo de conforto. Para reclinar a cadeira, puxe a pega frontal e alce a cadeira simultaneamente.

9• Se possível, recline as costas do banco do veículo quando a criança está adormecida e depois recline o apoio das costas da cadeira de bebé com a mesma inclinação.

O apoio das costas da Viaggio 2/3 Surefix adapta-se à inclinação das costas do banco do veículo, garantindo uma grande comodidade para a criança.

Fixação da cadeira de bebé para veículos com os cintos de segurança e com os dispositivos Surefix

Para veículos equipados com ganchos Isofix

Este método só pode ser utilizado se o veículo estiver equipado com ganchos Isofix.

Para mais informações acerca da disponibilidade destes ganchos e da sua localização, consulte o manual de instruções do veículo. **O engate com os conectores surefix garante maior estabilidade e segurança no carro, mas não substitui a função dos cintos do veículo.**

10• Para alongar os ganchos Surefix, carregue no botão situado em frente

do int
figura

11•

aos

veícu

“cliqu

simult

direcç

⚠

comp

a desl

dispo

nos d

12•

da c

Isofix,

interio

dos

manu

segur

ilustra

Fixa

com

Para

estã

disp

13•

no b

march

apoi

Com

Viag

14•

cinto

ilustra

15•

F

do interior do saco, como ilustrado na figura, e estique-os manualmente.

11• Fixe os conectores Surefix aos ganchos Isofix do banco do veículo, verificando se emitem um “clique”. Esticar o cinto e empurrar simultaneamente a cadeira de bebé na direcção das costas do banco.

⚠ IMPORTANTE: depois de ter completado a operação, experimente a deslocar a cadeira para verificar se os dispositivos Isofix foram bem fixados nos dispositivos Isofix.

12• Para separar os conectores Surefix da cadeira de bebé dos ganchos Isofix, carregue no botão na frente do interior do saco e solte os conectores dos cintos para poder separá-los manualmente premindo a patilha de segurança situada nos ganchos, como ilustrado na figura.

Fixação da cadeira de bebé com os cintos de segurança Para os veículos que NÃO estão equipados com dispositivos Isofix

13• Coloque a Viaggio 2/3 Surefix no banco do veículo, no sentido de marcha, como ilustrado na figura, e apoie a criança no assento.

Como segurar a criança na Viaggio 2/3 Surefix.

14• Segure a sua criança com o cinto de segurança do veículo, como ilustrado na figura.

15• Fixe o cinto de segurança do carro

nos seus fechos, verificando se emite um clique quando se fecha. Coloque as duas secções do cinto como ilustrado na figura.

16• Para completar a fixação, introduza o cinto de segurança na diagonal na ranhura superior acima dos ombros da criança.

⚠ IMPORTANTE: se o cinto estiver afrouxado, estique-o. Verifique se o cinto está sempre esticado e não está torcido.

17• Os cintos de segurança estão bem colocados se os ombros da criança estão abaixo do ponto de intersecção dos cintos de segurança, como ilustrado na figura.

⚠ IMPORTANTE: as correias de segurança não devem estar muito acima ou muito abaixo dos ombros da criança.

Como retirar o revestimento do saco

Quando se retira o revestimento da Viaggio 2/3 Surefix, NÃO separe os três elementos - apoio da cabeça, apoio das costas e assento - mas mantenha-os unidos.

RETIRAR O REVESTIMENTO DO ASSENTO:

18• Separe os ganchos pequenos do saco do assento dos pontos na sequência ilustrada na figura. Retire o cinto central.

19• Retire as hastes rígidas como ilustrado na figura.

RETIRAR O REVESTIMENTO DO APOIO DAS COSTAS:

20• Retire a tampa traseira puxando-a para fora, como ilustrado na figura.

21• Retire todas as fitas elásticas.

22• Retire o saco.

RETIRAR O REVESTIMENTO DO APOIO DA CABEÇA:

23• Retire a tampa da traseira do apoio da cabeça puxando-a para fora e soltando as duas faixas elásticas, como ilustrado na figura.

24• Retire o saco.

Manutenção do forro

Escove as partes de tecido para eliminar o pó.

- Aquando da lavagem, siga cuidadosamente as instruções indicadas na etiqueta cozida na cobertura.

- Não use lixívia.

- Não engome.

- Não lave a seco.

Não elimine as nódoas com solventes.

- Não enxugue em máquina de secar de tambor.

Como revestir o saco REVESTIMENTO DO ASSENTO:

- Introduza as hastes rígidas no tecido do assento, verificando a saída dos ganchos.

- Fixe os ganchos pequenos ao assento, partindo dos três mais externos, introduza o cinto central na ranhura, depois aperte os dois ganchos mais internos.

- Aperte os botões automáticos externos.

Proceda no sentido contrário ao indicado nas figuras de 18 a 24.

Acessórios

25• Travel Bag Car Seat: saco de viagem prático que mantém o assento do seu carro limpo e protegido.

Números de série

26• As seguintes informações acerca da Viaggio 2/3 Surefix encontram-se debaixo do assento: nome do produto, data de fabrico e número de série.

27• A etiqueta de homologação da Viaggio 2/3 Surefix encontra-se na secção inferior na traseira do apoio das costas.

Limpeza do produto

- O seu produto precisa de uma manutenção mínima. As operações de limpeza e manutenção devem ser efectuadas somente por adultos.

- Aconselha-se manter limpas as partes em movimento

- Periodicamente limpe as partes em plástico com um pano húmido, não use solventes ou outros produtos similares.

- Escove as partes em tecido para retirar a poeira.

- Não limpe o dispositivo de absorção de choques em poliestireno com solventes ou outros produtos similares.

- Proteja o produto dos agentes atmosféricos, água, chuva ou neve; a exposição contínua e prolongada ao sol poderia causar alterações na cor de muitos materiais.

- Conserve o produto num sítio seco.

Com hom

- Es

- (etiqu

- A eti

- para v

- tipos

- Sist

- indica

- que a

- comp

- Sist

- de se

- ou co

- UNIVE

- cadeir

- este ti

- O al

- regist

- produ

- A le

- a mar

- o núm

- homc

- 3: Itá

- Bretan

- Núm

- com

- que e

- Regul

- Padr

- Núm

- a hon

- para v

- própri

-

-

-

-

-

-

Como ler a etiqueta de homologação

• Este parágrafo explica como interpretar a etiqueta de homologação (etiqueta cor de laranja).

• A etiqueta é dupla porque esta cadeira para veículos foi homologada para dois tipos de instalação em veículos:

• **Sistema de fixação SUREFIX** (a indicação SEMI-UNIVERSAL informa que a cadeira de bebé para veículos é compatível com ISOFIX).

• **Sistemas de fixação utilizando cintos de segurança de três pontos estáticos ou com enrolador de inércia** (o termo UNIVERSAL indica a compatibilidade da cadeira com os veículos equipados com este tipo de cinto).

• O alto da etiqueta contém a marca registada do fabricante e o nome do produto.

• A letra E numa circunferência indica a marca de homologação Europeia e o número indica o país que emitiu a homologação (1: Alemanha, 2: França, 3: Itália, 4: Países Baixos, 11: Grã-Bretanha, 24: Irlanda).

• Número de homologação: se iniciar com 04, indica a quarta emenda (a que está actualmente em vigor) do Regulamento R44.

• Padrão de referência: UN/ECE R44/04.

• Número de série de fabrico: durante a homologação, cada cadeira de bebé para veículo é personalizada com o seu próprio número.

Peg-Pérego S.p.A.

Peg-Pérego SpA é uma empresa

com sistema de gestão de qualidade certificado pela TÜV Italia Srl, de acordo com a norma ISO 9001.

Peg Pérego pode fazer quaisquer alterações nos modelos descritos nesta publicação, por motivos técnicos ou comerciais.

Serviço de assistência Peg-Pérego

Se, inadvertidamente, uma peça do modelo se perder ou danificar, utilizar apenas peças de substituição Peg Pérego originais. Para eventuais reparações, substituições, informações sobre os produtos, venda de peças originais e acessórios, contactar o Serviço de Assistência Peg Pérego, indicando o número de série do produto, caso este esteja presente.

tel. 0039/039/60.88.213

e-mail assistenza@pegperego.it

sito internet www.pegperego.com

Todos os direitos de propriedade intelectual relativos aos conteúdos deste manual de instruções pertencem à PEG PEREGO S.p.A. e estão protegidos pelas leis vigentes.

NL Nederlands

Wij danken u voor de keuze van een Peg-Pérego product.

Autozitje, Viaggio 2/3 Surefix, categorie "Universeel" met gordels

- Goedgekeurd volgens de Europese norm UN/ECE R44/04 voor kinderen met een gewicht tussen 15-36 kg (vanaf 3 tot ongeveer 12 jaar).
- Geschikt voor het merendeel van autozittingen, maar niet voor alle.
- Het autozitje kan correct geïnstalleerd worden indien in de handleiding van het voertuig aangegeven wordt dat het voertuig compatibel is met "Universeel" bevestigingssystemen.
- Dit autozitje is geclassificeerd als "Universeel" volgens de strengste goedkeuringscriteria, in vergelijking met de voorgaande modellen die geen goedkeuringsetiket bezitten.
- Het autozitje mag alleen in goedgekeurde voertuigen gebruikt worden, die uitgerust zijn met een statische of oprolbare driepuntsgordel en die goedgekeurd zijn volgens de norm UN/ECE R16 of gelijkwaardige normen.
- Het is niet toegestaan gebruik te maken van tweepuntsgordels of buikgordels.

Autozitje, Viaggio 2/3 Surefix, categorie "Universeel" met gordels + Surefix

- Goedgekeurd volgens de Europese norm UN/ECE R44/04 voor kinderen met een gewicht tussen 15-36 kg (vanaf 3 tot ongeveer 12 jaar).
- De bevestiging met de Surefix-connectoren garandeert een betere stabiliteit en veiligheid in de auto, maar vervangt de functie van de veiligheidsgordels van het voertuig niet.
- Het is niet toegestaan de tweepuntsgordel of buikveiligheidsgordel te gebruiken.

⚠ WAARSCHUWING

- **Lees de instructies met aandacht vóór het gebruik en bewaar ze in de speciale houder voor een toekomstige raadpleging. Het niet strikt in acht nemen van de instructies voor de installatie van het autozitje zou risico's voor uw kind kunnen veroorzaken.**
- De handelingen met betrekking tot de montage en de installatie van Viaggio 2/3 Surefix moeten uitgevoerd worden door volwassenen. **Het monteren en installeren moet gedaan worden zonder dat het kind in het autozitje zit.**
- Neem het kind tijdens het rijden in de auto nooit op schoot en laat het kind nooit buiten het zitje zitten. In geval van plotseling remmen, ook tijdens het rijden op lage snelheid, kan het kind makkelijk naar voren geslingerd worden.

- Vermech
- Let bagage in het
- Pas kunne
- Pas toe da
- het ge
- Conz
- het v
- het a
- gedra
- Laat
- het a
- onder
- Het
- auto l
- temp
- veran
- het ki
- Het
- gehaa
- in bev
- Let
- geblo
- deel v
- Stel
- rieme
- lichaa
- te str
- of de
- is en
- losma
- Laat
- zonlic
- overve
- voor c
- dit voe

efix, met

opese
deren
6 kg

urefix-
betere
auto,
n de
ertuig

de
of
n.

dacht
ar ze
een
Het
n de
e van
r uw

tot de
iaggio
orden
en en
orden
tje zit.
in de
t kind
geval
jdens
n het
ngerd

- Vermijd het uw vingers in de mechanismen te steken.
- Let in de auto bijzonder goed op bagage of andere objecten die het kind in het autozitje bij een ongeluk letsel kunnen berokkenen.
- Pas geen andere installatiemethoden toe dan die aangeduid worden, wegens het gevaar dat het zitje loskomt van de zitting.
- Controleer of de driepuntsgordel van het voertuig voor de bevestiging van het autozitje altijd gespannen en niet gedraaid is.
- Laat uw kind nooit zonder toezicht in het autozitje achter. Houd uw kind ook onder toezicht wanneer het slaapt.
- Het kind nooit zonder toezicht in de auto laten, zelfs niet voor korte tijd. De temperatuur in de auto kan plotseling veranderen en gevaarlijk worden voor het kind dat in de auto zit.
- Het kind mag nooit uit het autozitje gehaald worden wanneer het voertuig in beweging is.
- Let op dat het autozitje niet geblokkeerd blijft door een bewegend deel van de zitting of door een portier.
- Stel de hoogte en de spanning van de riemen in en controleer of deze op het lichaam van het kind aansluiten zonder te strak gespannen te zijn. Controleer of de veiligheidsgordel niet gedraaid is en of het kind de gordel niet zelf kan losmaken.
- Laat het autozitje in de auto niet aan zonlicht blootgesteld, enkele delen zouden oververhit kunnen raken en schadelijk zijn voor de tere huid van het kind; controleer dit voordat u het kind erin zet.
- Gebruik het autozitje niet zonder de bekleding. Deze bekleding mag niet vervangen worden door bekleding die niet goedgekeurd is door de fabrikant omdat het integraal deel uitmaakt van het autozitje en van de veiligheid.
- Het witte gedeelte van polystyreen onder de zitting, in de rugleuning en in de hoofdsteun niet verwijderen of veranderen, omdat dit onlosmakelijk met de veiligheid verbonden is.
- Wend u in geval van twijfel tot de fabrikant of de verkoper van dit autozitje.
- Dit artikel is progressief genummerd.
- Verwijder de zelfklevende en genaaide etiketten niet. Het product zou dan niet meer conform zijn aan de normvoorschriften.
- Het autozitje niet gebruiken als het breuken of ontbrekende delen heeft, als het is onderworpen aan zware belastingen in een ongeluk, omdat het dan verborgen structurele schade kan hebben opgelopen die extreem gevaarlijk kan zijn.
- Als het product tweedehands is, moet u controleren of het een recent vervaardigd model is, of de instructies erbij zitten en of het goed werkt in alle onderdelen. Een ouderd model voldoet mogelijk niet aan de eisen vanwege de natuurlijke veroudering van de materialen en de vernieuwing van de regelgeving. Bij twijfel contact opnemen met het assistentiecentrum van de producent.
- Breng geen wijzigingen aan het product aan.

• Neem voor eventuele reparaties, vervanging van onderdelen en informatie over het product contact op met de assistentiedienst van de naverkoop. De hiervoor benodigde informatie staat op de laatste pagina van deze handleiding.

Als het zitje aan de Isofix-bevestigingen vastgemaakt is moet u het zitje altijd vast laten zitten.

Als het zitje alleen met de gordels in de auto vastgemaakt is moet u het zitje als het niet gebruikt wordt in de kofferbak leggen of uit de auto halen.

• Gebruik geen accessoires die niet goedgekeurd zijn door de fabrikant of door de bevoegde instanties.

1 BELANGRIJK

• "Viaggio 2/3 Surefix": autozitje groep 2/3 moet in de rijrichting geïnstalleerd worden.

• Installeer "Viaggio 2/3 Surefix" nooit op een autostoel die in de tegenovergestelde richting of dwars staat ten opzichte van de rijrichting van de auto.

• Het wordt altijd geadviseerd om de achterstoel aan de tegenovergestelde kant van de bestuurder te gebruiken.

• Indien het zitje op de voorstoel geïnstalleerd wordt, wordt aanbevolen om het zitje zo ver mogelijk van het dashboard af te plaatsen.

• In geval van problemen bij het monteren van de Viaggio 2/3 Surefix in de auto, kunt u de hoofdsteen van het voertuig optillen of verwijderen.

Onderdelen van het artikel

2• Controleer de inhoud van de verpakking en neem in geval van een klacht contact op met de Technische Service.

– Het autozitje bestaat uit: 1 hoofdsteen (a), 1 rugleuning (b), 1 zitting (c).

De rugleuning en de hoofdsteen worden in de fabriek gemonteerd. Om het product op de juiste manier te monteren verzoeken wij u vriendelijk om de aanwijzingen goed op te volgen.

Montage van het product vóór gebruik

3• Draai de rode borglipjes in de geopende stand en schuif de rugleuning in de gleuven aan de achterkant van het zitje zoals getoond in de figuur.

4• Doe terwijl u het product plat houdt de rode borglipjes dicht tot een klik te horen is.

5• Til de rugleuning van het zitje op totdat een harde klik hoorbaar is (fig_a). De rugleuning kan vrij tussen de twee borgen bewegen, zoals getoond in figuur b.

Na afloop blijft het product vanzelf recht overeind staan.

Kenmerken van het product

6• De hoofdsteen is verstelbaar en kan in 6 standen gezet worden. Til de handgreep aan de achterkant van de rugleuning op en zet hem in de gewenste hoogte.

 **E**
groe
van d
dije p

 **E**
de h
contre

7• Via
uitnee

8• Via
een sy
gezet

Om h
de ha
het pr

9• Als
rugleu
moge

rugleu
de sch

De ru
gaat i
autost

meer

**Vast
veili
Voo
Isofi**

Het i
beves

voertu
Voor

aanw
haken

het vo
**Suref
beter
de au**

⚠ BELANGRIJK: Naar gelang de groei van het kind, moet de hoogte van de hoofdsteun worden ingesteld die past bij de lengte van het kind.

⚠ BELANGRIJK Probeer na afloop de hoofdsteun te bewegen om te controleren of deze goed vastgeklikt is.

7• Viaggio 2/3 Surefix is voorzien van twee uitneembare flessenhouders aan de zijkant.

8• Viaggio 2/3 Surefix is voorzien van een systeem waardoor het zitje schuin gezet kan worden voor meer comfort. Om het zitje schuin te zetten trekt u aan de handgreep aan de voorkant en tilt u het product tegelijk op.

9• Als het kind in slaapt valt zet u de rugleuning van de autostoel, indien mogelijk, schuin en beweegt u de rugleuning van het autozitje volgens de schuine stand van de autostoel.

De rugleuning van Viaggio 2/3 Surefix gaat met de schuine stand van de autostoel mee en geeft het kind zo meer comfort.

Vastzetten in de auto met veiligheidsgordels + Surefix Voor wie een auto met Isofix-bevestigingen heeft

Het is alleen mogelijk om dit type bevestiging te gebruiken als uw voertuig voorzien is van Isofix-haken.

Voor meer informatie over de aanwezigheid en de plaats van de haken, zie de gebruiksaanwijzing van het voertuig. **De bevestiging met de Surefix-connectoren garandeert een betere stabiliteit en veiligheid in de auto, maar vervangt de functie**

van de veiligheidsgordels van het voertuig niet.

10• Om de Surefix-verbindingen langer te maken, drukt u op de knop aan de voorkant in de hoes, zoals in de figuur, en maakt u ze met de hand langer.

11• Maak de Surefix-verbindingen van het zitje aan de Isofix-haken van de autostoel vast, tot een klik te horen is. Trek de gordel strak en duw het zitje tegelijk tegen de rugleuning van de stoel aan.

⚠ BELANGRIJK: als de plaatsing voltooid is, dient het zitje bewogen te worden om te controleren of de verbindingen goed aan de Isofix-bevestigingen vastzitten.

12• Om de Surefix-verbindingen van het zitje van de Isofix-haken van de stoel los te maken, drukt u op de knop aan de voorkant van het zitje aan de binnenkant van de hoes om de riempjes van de verbindingen los te zetten en daarna maakt u ze met de hand los door op het veiligheidshendeltje op de haken te drukken, zoals in de figuur.

Vastzetten in de auto met veiligheidsgordels

Voor wie geen auto met Isofix-bevestigingen heeft

13• Installeer het zitje Viaggio 2/3 Surefix op de autostoel in de rijrichting van het voertuig, zoals in de figuur en zet het kind erin.

Vastzetten van het kind in Viaggio 2/3 Surefix

14• Laat de veiligheidsgordel van de

auto lopen, zoals in de figuur.

15• Koppel de veiligheidsgordel van de auto aan de stoel vast tot de klik. Breng de twee gedeelten van de gordel aan zoals in de figuur.

16• Om het vastzetten in de auto te voltooien laat u de gordel overdwars door de bovenste opening boven de schouders van het kind lopen.

⚠ BELANGRIJK: als de gordel slap blijft staan moet u de gordel aantrekken. Let op dat de gordel altijd gespannen en niet gedraaid is.

17• De juiste positie van de riempjes is de positie waarin de schouders van het kind zich net onder het doorvoerpunt van de riempjes bevinden, zoals in de figuur.

⚠ BELANGRIJK: de riempjes mogen niet te hoog en ook niet te laag zitten ten opzichte van de schouders van het kind.

Verwijderen van de hoes

Om de bekleding van het autozitje Viaggio 2/3 Surefix te verwijderen moeten de drie elementen: hoofdsteun, rugleuning, zitting NIET van elkaar losgemaakt worden maar moeten zij aan elkaar vast blijven zitten.

VERWIJDEREN VAN DE BEKLEDING VAN DE ZITTING:

18• maak de haakjes van de hoes van de zitting op de aangegeven punten en in de aangegeven volgorde los. Trek de middelste riem eruit.

19• trek de harde latten uit de hoes zoals in de figuur.

VERWIJDEREN VAN DE BEKLEDING VAN DE RUGLEUNING:

20• Verwijder de achterste kap door deze naar de buitenkant toe te trekken, zoals in de figuur;

21• maak alle aanwezige elastieken los;

22• trek de hoes eraf.

VERWIJDEREN VAN DE BEKLEDING VAN DE HOOFDSTEUN:

23• Verwijder de kap aan de achterkant van de hoofdsteun door deze naar de buitenkant toe te trekken en maak de twee elastieken los, zoals in de figuur;

24• trek de hoes eraf.

Onderhoud van de vulling Borstel de stoffen delen om het stof te verwijderen.

borstel de stoffen delen om het stof te verwijderen;

• volg bij het wassen de instructies op het etiket dat in de hoes van het product is genaaid;

• geen chloorhoudend bleekmiddel gebruiken;

• niet strijken;

• niet chemisch reinigen;

• vlekken niet met oplosmiddelen verwijderen;

• niet drogen in de droogtrommel.

Aanbrengen van de hoes TERUGPLAATSEN VAN DE BEKLEDING OP DE ZITTING:

• Steek de harde latten in de stof van de zitting en laat de haken eruit steken;

• maak eerst de m...
• Maak vast.
Te we...
als de...
tot 24.

Acco

25• T...
transp...
besch

Serie

26• C...
2/3 Su...
vinder...
produ...
van h...
27•
rugleu...
Surefi

Rein

• Uv...
onder...
onder...
volwa...
• He...
bewe...
• Rein...
met e...
oplos...
produ...
• Bors...
verwij

- maak de haken aan de zitting vast, eerst de drie buitenste, voer daarna de middelste riem in de opening en maak ten slotte de twee binnenste haken vast.
 - Maak de drukknopen aan de zijkant vast.
- Te werk gaan in omgekeerde volgorde als de aanduidingen in afbeeldingen 18 tot 24.

Accessoires

25• Travel Bag Car Seat: handige transporthoes waardoor het zitje beschermd wordt en schoon blijft.

Serienummers

26• Onder de hoes van het zitje Viaggio 2/3 Surefix is de volgende informatie te vinden: de naam van het product, de productiedatum en het serienummer van het product.

27• Aan de onderkant van de rugleuning van het zitje Viaggio 2/3 Surefix zit het goedkeuringsetiket.

Reiniging van het product

- Uw product vereist minimaal onderhoud. De reiniging en het onderhoud mogen alleen door volwassenen uitgevoerd worden.
- Het wordt aanbevolen om alle bewegende delen .
- Reinig alle plastic delen regelmatig met een vochtige doek, gebruik geen oplosmiddelen of andere, gelijkaardige producten.
- Borstel de bekleding af om stof te verwijderen.

• Reinig het deel van polystyrol, dat voor de absorptie van schokken dient, niet met oplosmiddelen of met andere gelijkaardige producten.

- Bescherm het product tegen de weersomstandigheden, water, regen of sneeuw. De continue en langdurige blootstelling aan zonlicht zou een kleurverandering van vele materialen tot gevolg kunnen hebben.
- Bewaar het product in een droge plaats.

Lezen van het goedkeuringsetiket

• In deze paragraaf wordt uitgelegd hoe het goedkeuringsetiket gelezen moet worden (het oranje etiket).

• Het gaat om een dubbel etiket omdat dit autozitje goedgekeurd is om op twee manieren in de auto aangebracht te worden:

- **SUREFIX bevestigingsysteem** (de tekst SEMI-UNIVERSAL duidt op de compatibiliteit van het autozitje met voertuigen die met dit systeem uitgerust zijn).

- **Bevestiging met statische of oprolbare driepuntsgordel** (de tekst UNIVERSAL duidt op de compatibiliteit van het autozitje met voertuigen die met dit type gordel uitgerust zijn).

- Aan de bovenzijde van het etiket staat het merk van de fabrikant en de naam van het product.

- De letter E in een cirkel: duidt op het Europese goedkeuringsmerk en het nummer duidt op het land dat de goedkeuring afgegeven heeft

(1: Duitsland, 2: Frankrijk, 3: Italië, 4: Nederland, 11: Engeland en 24: Ierland).

• Goedkeuringsnummer: begint het nummer met 04 dan duidt dit op het vierde amendement (dat op dit moment van kracht is) van verordening R44.

• Referentienorm: UN/ECE R44/04.

• Volgnummer productie: maakt elk zitje persoonlijk, vanaf de afgifte van de goedkeuring wordt elk zitje door een eigen nummer gekenmerkt.

Peg-Pérego S.p.A.

Peg-Pérego SpA maakt gebruik van een kwaliteitsmanagementsysteem dat is gecertificeerd door TÜV Italia Srl, in overeenstemming met de norm ISO 9001.

Peg Pérego kan op elk ogenblik de in deze documenten beschreven modellen wijzigen om technische of commerciële redenen.

TECHNISCHE SERVICE PEG-PÉREGO

Indien delen van het model per ongeluk kwijt raken of beschadigd raken, dient u alleen originele reserveonderdelen van Peg Pérego te gebruiken. Voor eventuele reparaties aan, vervanging van of informatie over de producten, verkoop van originele reserveonderdelen en accessoires, kunt u contact opnemen met de Assistentiedienst van Peg Pérego. Vermeld hierbij, indien mogelijk, het serienummer van het product.

tel. 0039/039/60.88.213

e-mail assistenza@pegperego.it

site internet www.pegperego.com

Alle intellectuele eigendomsrechten op de inhoud van deze gebruiksaanwijzing zijn eigendom van PEG PEREGO S.p.A. en worden beschermd volgens de van toepassing zijnde wetten.



**Tak
Péreg**

**Børn
Sure
med**

• Hor
med
R44/0
36 kg
• Kom
dog ik
• Aut
hvis
vedlig
med "L
• Der
"Univ
homc
tidlig
homc
• Auto
biler,
tre s
eller
overe
ECE R
• Bru
fasth
er for

**Børn
Sure
mod**

• Hor
med

DK_Dansk

Tak for at vælge et Peg-Pérego-produkt.

Børnesæde, Viaggio 2/3 Surefix, "Universal" model med bælt

- Homologeret i overensstemmelse med europæisk UN-standard ECE R44/04 for børn, der vejer fra 15 op til 36 kg (ca. 3 – 12 år).
- Kompatibel med de fleste bilsæder, dog ikke alle.
- Autostolen kan installeres korrekt, hvis køretøjets instruktions- og vedligeholdelsesbog indikerer kompatibilitet med "Universal", fastgørelsessystem.
- Denne autostol er klassificeret som "Universal" og opfylder strengere homologationskriterier i forhold til tidligere modeller, som ikke havde homologationscertifikatet.
- Autostolen kan kun bruges i godkendte biler, udstyret med sikkerhedsseler med tre strategiske fastholdelsespunkter eller rullesele, homologeret i overensstemmelse med UN-standard ECE R°16 eller tilsvarende regler.
- Brugen af sikkerhedsseler med to fastholdelsespunkter eller en mavesele er forbudt.

Børnesæde, Viaggio 2/3 Surefix, "Semi-universal" model med bælt og Surefix

- Homologeret i overensstemmelse med europæisk UN-standard ECE

R44/04 til børn, der vejer mellem 15 og 36 kg (ca. 3-12 år).

- Surefix beslagene garanterer større sikkerhed og stabilitet ved kørsel i bil men kan ikke erstatte bilens sikkerhedsseler og deres funktionen.
- Brugen af sikkerhedsseler med to fastholdelsespunkter eller en mavesele er forbudt.

⚠ ADVARSEL

• Læs omhyggeligt instruktionerne før brug, og opbevar dem på et sikkert sted til fremtidig brug. Fejl opstået p.g.a. manglende grundig udførelse af installationsinstruktionerne af autostolen kan udsætte barnet for alvorlige farer.

- Viaggio 2/3 Surefix skal samles og installeres af voksne. **Autostolen skal samles og installeres, mens barnet ikke sidder i den.**
- Under kørsel, hold aldrig barnet i armene eller tillad det at sidde på bilsæderne. Hvis du pludselig skal bremse, selv ved lav hastighed, kan barnet nemt blive kastet fremad.
- Stik ikke fingrene ind i mekanismerne.
- Vær specielt opmærksom på bagage eller andre genstande, som kan skade barnet, som sidder i autostolen, i tilfælde af et uheld.
- Brug ikke andre installationsmetoder end dem, som er beskrevet her, da de kan forårsage løsrivelse af autostolen i tilfælde af et uheld.
- Sørg for, at den trepunkts-sikkerhedssæle, som bruges til at fastholde autostolen, er stram og ikke

snoet. Hvis selen er blevet strakt i et uheld, bør den udskiftes.

- Lad ikke barnet være uden opsyn i stolen i bilen: hold opsyn med barnet, selv når det sover.
- Efterlad aldrig barnet alene uden overvågning i en bile, ikke engang kortvarigt. Temperaturen inde i bilen kan skifte hurtigt og blive farlig for barnet i bilen.
- Fjern aldrig barnet fra stolen, mens bilen er i bevægelse.
- Kontroller, at autostolen ikke er blokeret af en bevægelig del af sædet eller en dør.
- Juster højden og tensionen af selerne, kontroller, at de er så stramme som muligt uden at forårsage ubehag for barnet. Kontroller, at sikkerhedsselen ikke er snoet og at barnet ikke kan åbne den
- Lad ikke autostolen blive i bilen udsat for direkte sollys, da nogle dele kan blive overophedet og forårsage skader på barnets delikate hud. Kontroller, at stolen ikke er for varm, førend De sætter barnet i den.
- Brug ikke autostolen uden betræk. Betrækket kan ikke erstattes af et andet betræk, der ikke er blevet specifikt godkendt af producenten, fordi det er en integreret del af stolen og er afgørende af sikkerhedshensyn.
- Undlad at fjerne eller udskifte den hvide del af polystyren under sædet i ryglænet og i nakkestøtten, da den er afgørende vigtig for sikkerheden.
- Hvis De er i tvivl, kontakt producenten eller forhandleren af denne autostol.
- Dette produkt har et progressivt serienummer.

• Fjern ikke klæbemærker og syet etiketter. Fjernelsen af disse mærker kan resultere i, at produktet ikke er i overensstemmelse med standarder.

• Undlad brug af autostolen, hvis den er itu, eller der mangler dele, hvis den er brugt, eller hvis den har været udsat for hårde stød og slag som følge af uheld, da den kan have fået skjulte men farlige konstruktionsskader.

• Hvis der anvendes et brugt produkt, skal det sikres, at det er en forholdsvis ny model, at den leveres med brugsanvisning, og at alle dele fungerer. Et forældet produkt overholder måske ikke sikkerhedsstandarderne på grund af en naturlig ældning af materialerne og opdaterede lovgivninger. Hvis du er i tvivl om noget, skal du kontakte producentens kundeservicecenter.

• De må ikke ændre på produktet.

• Kontakt forhandleren ved reparationer, udskiftning af komponenter og for oplysninger om produktet. Se på sidste side af denne vejledning for yderligere information.

Hvis autostolen er fastgjort med Isofix-beslag, undlad da at løsne den fra beslagene.

Hvis autostolen kun er fastgjort med sikkerhedsseler, er det muligt at fjerne den og opbevare den i bagagerummet, hvis den ikke er i brug.

• Brug ikke tilbehør, som ikke er godkendt af producenten eller kompetente myndigheder.

1 VIGTIGT

• "Viaggio 2/3 Surefix": denne autostol, gruppe 2/3, skal installeres

i kørs

• Inst

• mod

forho

• Det

• auto

passa

• Hvi

forsæ

den s

som n

• Hvi

instal

prøv

at tag

Proo

2. K

konta

mang

_ Aut

(a), 1

Ryglæ

fabrikk

at følg

Sam

brug

3. Dr

og sk

bag p

4. Ho

stop,

5. Lø

klikke

Ryglæ

læse, s

Når c

fritstå

i kørselsretningen.

• Installer ikke "Viaggio 2/3 Surefix" i modsat eller tværgående placering i forhold til kørselsretningen.

• Det er altid tilrådeligt at sætte autostolen på bagsæderne og på passagersiden.

• Hvis autostolen er installeret på forsædet, er det tilrådeligt at placere den så langt fra instrumentbrættet som muligt.

• Hvis der opstår problemer under installeringen af Viaggio 2/3 Surefix, prøv da at løfte hovedstøtten uden at tage den af.

Produktets komponenter

2• Kontroller pakkens indhold, og kontakt kundebetjeningen, hvis der mangler nogle dele.

– Autostolen inkluderer: 1 hovedstøtte (a), 1 ryglæn (b), 1 sæde (c).

Ryglænet og hovedstøtte er samlet fra fabrikken. Produktet samles korrekt ved at følge vejledningen omhyggeligt.

Samling af produktet før brug

3. Drej de røde stop til åben position og skub ryglænet ind i hængselhusene bag på sædet som vist på billedet.

4. Hold produktet fladt, og luk de røde stop, så der høres et klik.

5• Løft autostolens ryglæn indtil det klikker (fig_a).

Ryglænet kan bevæges mellem de to låse, som vist i figur b.

Når opgaven er færdig, er produktet fritstående.

Produktets funktioner

6• Hovedstøtten kan justeres i 6 positioner. Løft håndtaget på bagsiden af ryglænet og juster det til den ønskede højde.

⚠ **VIGTIGT:** efterhånden, som barnet vokser, er det nødvendigt at justere højden ifølge barnets statur.

⚠ **VIGTIGT:** efter at have udført operationen, prøv at bevæge hovedstøtten for at kontrollere, at det er monteret korrekt.

7• Viaggio 2/3 Surefix er udstyret med to aftagelige sideholdere til drikkevarer.

8• Viaggio 2/3 Surefix er udstyret med et tilbagelæningssystem, som garanterer maksimal komfort. For at læne stolen tilbage, træk i håndtaget foran og løft samtidigt stolen.

9• Hvis muligt, læn bilens ryglæn tilbage, når barnet sover, og læn derefter autostolens ryglæn til samme position. Viaggio 2/3 Surefix ryglænet vil tilpasse sig bilens skrå ryglæn, som sikrer større komfort for barnet.

Fastgørelse af autostolen med sikkerhedsseler og Surefix-beslag Til biler udstyret med Isofix-kroge

Denne metode kan kun bruges, hvis bilen er udstyret med Isofix-kroge.

For yderligere information om tilgængeligheden af disse kroge og deres placering, henvises til køretøjets manual. **Surefix beslagene garanterer større sikkerhed og stabilitet ved**

kørsel i bil men kan ikke erstatte bilens sikkerhedsseler og deres funktionen.

10• For at forlænge Surefix-kroge, tryk på knappen, som er på forsiden af posen, som vist på tegningen, og forlæng dem manuelt.

11• Fastsæt Surefix-forbindelser til bilsædets Isofix-kroge, vær sikker på, at de "klikker" på plads. Stram bæltet og skub samtidigt autostolen mod bilsædets ryglæn.

⚠ VIGTIGT: efter at have udført operationen, prøv at bevæge stolen for at kontrollere, at Isofix-beslagene er korrekt fastgjort.

12• For at afmontere Surefix-beslagene fra autostolen fra Isofix-kroge, tryk på knappen foran på indersiden af posen og løsn forbindelsesselerne således, at det bliver muligt at løsne dem manuelt ved at trykke på sikkerhedshåndtaget, som er på kroge, som vist på tegningen.

Fastgørelse af autostolen med sikkerhedsselerne **Til biler, som IKKE er udstyret med Isofix-beslag**

13• Placer Viaggio 2/3 Surefix på bilsædet i kørselsretningen, som vist på tegningen, og placer barnet i stolen.

Howdan barnet sikres i Viaggio 2/3 Surefix

14• Sæt bilens sikkerhedssele på barnet, som vist på tegningen.

15• Fastgør sikkerhedsselen til bilen, vær sikker på, at den klikker på plads. Placer de to dele af selen som vist på

tegningen.

16• For at fuldende fastgørelsen, indsæt sikkerhedsselen diagonalt i den øverste holder over barnets skulder.

⚠ VIGTIGT: hvis selen er løs, stram den. Sørg for, at selen altid er stram og ikke snoet.

17• Sikkerhedsselerne er korrekt anbragt, hvis barnets skuldre er under sikkerhedsbælternes skæringspunkt, som vist på tegningen.

⚠ VIGTIGT: sikkerhedsselerne bør ikke være for højt over eller for lavt under barnets skuldre.

Howdan man fjerner betrækket fra bagsiden

Når betrækket fjernes fra Viaggio 2/3 Surefix, skal da IKKE de tre komponenter – hovedstøtte, ryglæn, sæde - men hold dem sammen.

FJERNELSE AF BETRÆKKET FRA SÆDET:

18• Aftag de små kroge fra sædeposen fra hjørnerne og følg den rækkefølge, som vist på tegningen. Fjern den centrale sele.

19• Fjern de stive bånd som vist på tegningen.

FJERNELSE AF BETRÆKKET FRA RYGLÆNET:

20• Fjern bagbeklædningen ved at trække det udag som vist på tegningen.

21• Fjern alle elastikkerne.

22• Fjern bagsiden.

FJERN

HOV

23• F

hoved

og lø

tegnin

24• F

Ved

pol

Børst

• Ved

på de

dække

• Brug

• Kan

• Må il

• Fjern

• Må il

Hvo

betr

GEN

AUT

• Inds

sørg f

• Fast

at sta

centr

yderst

• Fastg

Udfør

18 til

Tilb

25• T

transp

ren og

FJERNELSE AF BETRÆKKET FRA HOVEDSTØTTEN:

23• Fjern betrækket fra bagsiden af hovedstøtten ved at trække det udad og løsne de to elastikker, som vist på tegningen.

24• Fjern bagsiden.

Vedligeholdelse af polstringen

Børst stofdelene for at fjerne støv.

- Ved vask følges vejledningen nøje på den vaskeetiket, der er syet ind i dækket.
- Brug ikke klør-blegemiddel.
- Kan ikke stryges.
- Må ikke renses.
- Fjern ikke pletter med opløsningsmidler.
- Må ikke kommes i tørretumbler.

Hvordan man sætter betrækket på bagsiden GENBETRÆKNING AF AUTOSTOLEN:

- Indsæt de stive bånd i sædets stof, sørg for at krogene kommer igennem.
 - Fastgør de små kroge til sædet ved at starte fra de yderste tre, indsæt den centrale sele i slidsen, fastgør så de to yderste kroge.
 - Fastgør trykknapperne i siden.
- Udfør arbejdsgangene, der vises i figur 18 til og med 24 i modsat rækkefølge.

Tilbehør

25• Travel Bag Car Seat: Praktisk transportpose, der holder autostolen ren og beskyttet.

Serienumre

26• Følgende information om Viaggio 2/3 Surefix findes under sædet: produktnavn, produktionsdato og serienummer.

27• Homologationsetiketten til Viaggio 2/3 Surefix findes på den nederste del på bagsiden af ryglænet.

rengøring af produktet

- Produktet har kun brug for et minimum af vedligeholdelse. Rengøring og vedligeholdelse må kun udføres af voksne.
- Det anbefales at holde alle bevægelige dele rene .
- Rengør delene i plastik regelmæssigt med en fugtig klud; brug ikke opløsningsmidler eller lignende produkter.
- Stofdelene skal børstes for at fjerne støv.
- Rens ikke udstyrets støddæmpende dele i polystyren med opløsningsmidler eller andre lignende produkter.
- Beskyt produktet mod vejrforholdene, vand, regn eller sne; mange materialer vil skifte farve, såfremt de udsættes for sollys i længere tid.
- Opbevar produktet på et tørt sted.

Hvordan læses godkendelsesetiketten

- Denne paragraf forklarer, hvordan man fortolker godkendelsesetiketten (orange mærke).
- Etiketten er dobbelt, fordi denne autostol er godkendt for to installationsmetoder i biler:
- **SUREFIX fastgøringssystem** (indikationen SEMI-UNIVERSAL indikerer, at autostolen er kompatibel med ISOFIX).

- **Fastgørelsessystem, som bruger statisk eller trepunkts inertihjuls sikkerhedsseler** (betegnelsen UNIVERSAL indikerer kompatibilitet med autostolen med køretøjer udstyret med denne type seler).
- Den øverste del af etiketten viser produktionsvirksomhedens varemærke og produktets navn.
- Bogstavet E i en cirkel indikerer det europæiske godkendelsesmærke og nummeret indikerer det land, som har udstedt godkendelsen (1: Tyskland, 2: Frankrig, 3: Italien, 4: Holland, 11: Storbritannien, 24: Irland).
- Typegodkendelsesnummer: hvis det begynder med 04, betyder det, at det er den fjerde ændring (den nugældende) i forordning R44.
- Referencstandard: UN/ECE R44/04.
- Produktionsserienummer: udstedelse af godkendelse, hver autostol er personaliseret med sit eget nummer.

Peg-Pérego S.p.A.

Peg-Pérego SpA tager et kvalitetsstyringssystem i brug, der er certificeret af TÜV Italia Srl i henhold til ISO 9001 standarden.

Peg-Pérego forbeholder sig retten til på ethvert tidspunkt at foretage ændringer af de heri beskrevne modeller af tekniske eller forretningsmæssige grunde.

Serviceafdelingen Peg-Pérego

Skulle det ske, at dele af modellen mistes eller beskadiges, må der kun anvendes originale Peg-Pérego reservedele. For

eventuelle reparationer, udskiftninger, produktoplysninger, salg af originale reservedele og tilbehør bedes du kontakte Serviceafdelingen hos Peg Pérego med oplysning om produktets serienummer, hvis et sådant findes.

Tlf.: 0039/039/60.88.213

e-mail assistenza@pegperego.it

Internetside www.pegperego.com

Alle ophavsrettigheder til denne manuals indhold tilhører PEG PEREGO S.p.A og er beskyttet af gældende lovgivning.

F
Kiit
Pé

“Uni
2/3
turv

- Hyvä
- ECE F
- paino
- ikäisill
- Sop
- ei kaik
- Turv
- jos a
- ohjee
- “Unive
- Tä
- “yleisl
- tyyp
- suhte
- kyseis
- Turva
- hyväk
- tai in
- jotka
- vasta
- Kaks
- käytä

“Sen
Viag
turv

- Hyvä
- ECE F
- paino
- ikäisill

FI Suomi

Kiitos, että valitsit Peg-Pérego-tuotteen.

“Universal” -luokan Viaggio 2/3 Surefix turvaistuin turvahihnoilla

- Hyväksytty Euroopan standardin UN/ECE R44/04 mukaisesti lapsille, joiden paino on välillä 15 - 36 kg (3-12 vuoden ikäisille lapsille).
- Sopii suurimpaan osiin autoja, mutta ei kaikkiin.
- Turvaistuin voidaan asentaa oikein jos ajoneuvon käyttö- ja huolto-ohjeessa mainitaan sen yhteensopivuus “Universal” vyövälineiden kanssa.
- Tämä turvaistuin on luokiteltu “yleisluokkaiseksi” (Universal) vaatimpien tyyppihyväksyntäkriteerien mukaisesti suhteessa edellisiin malleihin, joihin kyseistä hyväksyntätarvaa ei kuulu.
- Turvaistuinta voidaan käyttää ainoastaan hyväksytyissä ajoneuvoissa, joissa staattiset tai inertiatikelalla olevat kolmipistevyöt, jotka on hyväksytty UN/ECE nro.16 tai vastaavien standardien mukaisesti.
- Kaksoispistevyötä tai lannevyötä ei saa käyttää.

“Semi-Universal” - luokan Viaggio 2/3 Surefix turvaistuin turvahihnoilla + Surefix

- Hyväksytty Euroopan standardin UN/ECE R44/04 mukaisesti lapsille, joiden paino on välillä 15 - 36 kg (3-12 vuoden ikäisille lapsille).

- Surefix-kiinnikkeet takaavat paremman turvallisuuden ja vakauden autolla matkustettaessa, mutta ne eivät korvaa turvavöiden toimintaa.
- Kaksoispistevyötä tai lannevyötä ei saa käyttää.

⚠ VAROITUS

- Lue ohjeet huolellisesti läpi ennen tuotteen käyttöä ja säilytä niitä tarkoituksenmukaisessa paikassa tulevaa käyttöä varten. Jos asennusohjeita ei tarkasti noudateta, lapsenne turvallisuus voi olla vaarassa.
- Viaggio 2/3 Surefix kokoonpano ja asennus on ainoastaan aikuisten tehtävissä. **Kokoonpano ja asennus tehdään ilman että lapsi on turvaistuimessa.**
- Ajoneuvon ollessa liikkeessä, älä koskaan pidä lasta sylissä, äläkä koskaan laita häntä muualle kuin turvaistuimeen. Äkillisessä jarrutuksessa, jopa alhaisissa nopeuksissa, lapsi voi heittäytyä eteenpäin.
- Älä laita sormia mekanismiin.
- Matkustaessa varmista, että matkatavarat tai muut esineet eivät pääse liikkumaan äkillisissä vaaratilanteissa istuimessa olevan lapsen päälle.
- Käytä ainoastaan mainittuja kiinnittämismenetelmiä. Jos näin ei tehdä, istuin saattaa irrota paikoiltaan.
- Varmista että ajoneuvon kolmipistevyöt ovat aina kireällä ja suorassa.
- Tarkkaile aina istuimessa olevaa lasta, myös jos hän on nukkumassa.
- Älä koskaan jätä lasta yksin ja valvomatta autoon edes lyhyeksi ajaksi. Lämpötila auton sisällä voi muuttua nopeasti ja tulla vaaralliseksi lapselle auton sisällä.

- Älä koskaan irrota lasta istuimesta ajoneuvon ollessa liikkeessä.
- Varmista ettei istuimen edessä tai sivulla ole liikkuvia turvaistuimen tai ovien osia.
- Säädä ja kiristä hihnat, varmistaen että ne ovat tukevasti lapsen ympärillä, mutta ei liian tiukalla. Tarkasta että turvahihnat ovat suorassa ja ettei lapsi saa niitä auki.
- Älä jätä turvaistuinta autoon joka on suoran auringonpaisteen alla. Jotkut osat voivat kuumentua ja olla vahingollisia lapsen herkälle iholle. Tarkista istuin ennen lapsen asettamista siihen.
- Älä käytä turvaistuinta ilman kangaspäällystettä jota ei voida korvata millään joka ei ole valmistajan hyväksymä, sillä päällyste on osa turvaistuinta ja sen turvallisuusjärjestelmää.
- Älä irrota äläkä poista valkoista polystyreeniä istuimen ja niskatuen alta. Se on turvallisuudelle tärkeää.
- Jos epäilyksiä ilmenee, ota yhteyttä tämän turvaistuimen valmistajaan tai jälleenmyyjään.
- Tässä tuotteessa on kasvava numerointi.
- Älä poista liimattuja tai ommeltuja merkintöjä. Näin tehdessä tuote voi menettää standardien asettaman yhdenmukaisuuden.
- Älä käytä lasten turvaistuinta jos se on rikki tai osia puuttuu, jos altistunut voimakkaalle iskuille onnettomuuden seurauksena, koska se voi olla rakenteellisesti vioittunut ja muodostaa vaaratekijän joka ei ole näkyvä mutta äärimmäisen vaarallinen.
- Jos käytät kierrätettyä tuotetta varmista, että sen malli on uusi, sen mukana

toimitetaan ohjeet ja että se on täysin toimiva kaikin osin. Vanhentunut tuote voi olla turvallisuusstandardien vastainen materiaalien luontaisen vanhenemisen ja säädösten päivityksen seurauksena. Jos sinulla on kysymyksiä, ota yhteyttä valmistajan asiakaspalvelukeskukseen.

- Älä tee tuotteeseen mitään muutoksia.
- Korjauksien, osien vaihtoon tai saadaksesi lisätietoa tuotteesta, ota yhteys jälleenmyyjään. Tähän liittyvät tiedot löytyvät käyttöohjekirjan viimeiseltä sivulta. Jos turvaistuin on kiinnitetty isofix-kiinnikkeillä, jätä se aina kiinni. Jos turvaistuin on kiinnitetty autoon pelkillä turvavöillä, mikäli sitä ei käytetä, laita se auton tavartilaan tai ota se pois autosta.
- Älä käytä lisävarusteita jotka eivät ole valmistajan tai pätevien viranomaisten hyväksymiä.

1 TÄRKEÄÄ

- "Viaggio 2/3 Surefix" Turvaistuin, ikäryhmä 2/3, tulee asentaa ajosuuntaan päin.
- Älä asenna "Viaggio 2/3 Surefix" -istuinta selkä menosuuntaan päin tai poikittain ajoneuvon yleiseen ajosuuntaan nähden.
- Suosittelemme että käytätte aina kuljettajaan nähden vastakkaista takaistuinta.
- Jos turvaistuin asennetaan etuistuimelle, aseta mahdollisimman kauas kojelaudasta.
- Mikäli Viaggio 2/3 Surefix asennuksessa autoon syntyy ongelmia, nosta ajoneuvon niskatuki ylös mutta älä kuitenkaan ota sitä kokonaan pois.

Tuo

2•Tar
jos v
huolto
_ Turv
1 selk
Selkät
Noud
koko

Tuo
enn

3. K
asente
takan
osoitt
4. Pid
osat r
5. N
kunne
(kuva,
kahde
osoite
Kun t
pysyy

Tuo

6. Nis
asenn
takap
se hal

niska
tarpe

on s
varm
kiinni
7• Vi

Tuotteeseen kuuluvat osat

2•Tarkista pakkauksen sisältö ja jos valituksia esiintyy, ota yhteys huoltopalveluun.

_Turvaistuimeen kuuluu: 1 niskatuki (a), 1 selkänoja (b), 1 istuin (c).

Selkätuki ja päättuki on koottu tehtaalla. Noudata ohjeita huolellisesti, jotta kokoat tuotteen oikein.

Tuotteen kokoaminen ennen käyttöä

3. Käännä punaisia osia auki-asettoon ja liu'uta selkätuki istuimen takana oleviin mekanismeihin kuvan osoittamalla tavalla.

4. Pidä tuote matalana ja sulje punaiset osat niin, että napsahtavat paikalleen.

5. Nosta turvaistuimen selkänojaa, kunnes kuulet voimakkaan lukitusäänen (kuva_a). Selkänoja liikkuu vapaasti kahden lukitustapin välissä kuvassa b osoitettuun tapaan.

Kun toimenpide on suoritettu, tuote pysyy pystyasennossa itsestään.

Tuotteen ominaisuudet

6. Niskatukea voidaan säätää kuudessa asennossa. Nosta istuimen selkänojan takapuolelle asennettua kahvaa ja aseta se halutulle korkeudelle.

⚠ TÄRKEÄÄ: Lapsen kasvaessa niskatuken korkeuden säätö on tarpeen lapsen pituuden mukaan.

⚠ TÄRKEÄÄ Kun toimenpide on suoritettu liikuta niskatukea varmistaaksesi, että se on kiinnittynyt oikein.

7• Viaggio 2/3 Surefix on varustettu

kahdella sivuun asennettavilla irrotettavilla juomanpidikkeillä.

8• Viaggio 2/3 Surefix on varustettu kallistusmekanismilla, joka parantaa mukavuutta. Sen kallistamiseksi vedä eteen asetettua kahvaa eteenpäin ja nosta tuotetta samanaikaisesti.

9• Kun lapsi nukahtaa, kallista auton istuin ja aseta turvaistuimen selkänoja auton istuimen mukaisesti jos se on mahdollista. Viaggio 2/3 Surefix turvaistuimen selkänoja myötäilee auton selkänojaa takaamalla lapselle näin parhaan turvallisuuden.

Asentaminen autoon turvavöillä + Surefix

Asentamiseen ajoneuvoon jossa on Isofix-kiinnitykset

Voit käyttää tämän tyyppistä koukkuja vain jos ajoneuvosi on varustettu Isofix-kiinnityksellä. Koukkuihin ja niiden asentoon liittyviä lisätietoja varten tutustu ajoneuvon käyttöohjeeseen. **Surefix-kiinnikkeet takaavat paremman turvallisuuden ja vakauden autolla matkustettaessa, mutta ne eivät korvaa turvavöiden toimintaa.**

10• Surefix-kiinnikkeiden pidentämiseksi paina päällysteen etuosaan sen sisälle asetettua painiketta kuvassa osoitettuun tapaan ja pidennä niitä käsin.

11• Kiinnitä turvaistuimen surefix-kiinnikkeet auton istuimessa oleviin Isofix-koukkuihin, kunnes kuulet lukitusäänen. Vedä hinnasta ja työnnä samanaikaisesti turvaistuinta istuimen selkänojaa vasten

⚠ TÄRKEÄÄ: Kun toimenpide

on suoritettu, liikuta turvaistuinta tarkistaaksesi, että Isofix-kiinnikkeet ovat kytkeytyneet.

12. Irrottaaksesi turvaistuimen Surefix-kiinnikkeet ajoneuvon istuimen isofix-koukuista, paina turvaistuimessa olevaa painiketta, joka on asetettu päällysteen sisäpuolelle sen etuosaan löysätäksesi kiinnikkeiden hihnoja ja irrottaaksesi ne sitten käsin painamalla koukkuihin asetettua turvavipua kuvan tapaan.

Asentaminen autoon turvavöillä **Asentamiseen ajoneuvoon jossa EI ole Isofix-kiinnityksiä**

13. Aseta Viaggio 2/3 Surefix turvaistuin kuvan mukaisesti ajoneuvon istuimelle ajosuuntaan päin ja laita lapsi siihen.

Miten lapsi kiinnitetään Viaggio 2/3 Surefix turvaistuimeen

14. Aseta ajoneuvon turvavyö kuten kuvassa.

15. Kiinnitä ajoneuvon turvavyö istuimeen, kunnes kuulet lukitusäänen. Aseta turvavyön kaksi osaa kuten kuvassa.

16. Saadaksesi kiinnityksen suoritettua, aseta viistonainen turvavyö lapsen olkapäähän yläpuolella olevan aukon läpi.

⚠ TÄRKEÄÄ: Jos turvavyö jää löysäksi, kiristä sitä. Varmista, että se on aina kireällä ja suorassa.

17. Turvavyöt ovat oikeassa asennossa kun lapsen olkapäät ovat vöiden alapuolella kuvan mukaan.

⚠ TÄRKEÄÄ: Turvavyöt eivät saa olla liian korkealla tai liian matalalla suhteessa lapsen olkapäihin.

Miten päällyste irrotetaan

Vaihtaaksesi Viaggio 2/3 Surefix turvaistuimen päällysteen, kolmea osaa eli niskatukea, selkänöjää ja istuinta EI tule irrottaa toisistaan vaan ne pysyvät yhdessä.

ISTUIMEN PÄÄLLYSTEEN IRROTTAMINEN:

18. Irrota istuinosan päällysteessä olevat koukut osoitetuista kohdista ja annettussa järjestyksessä. Ota keskiihna pois.

19. Ota päällysteestä pois kovat listat kuten kuvassa.

SELKÄNOJAN PÄÄLLYSTEEN IRROTTAMINEN:

20. Irrota takana oleva kansi vetämällä ulkosuuntaan kuten kuvassa.

21. Avaa kaikki paikalla olevat kumilenkit.

22. Ota päällyste pois.

NISKATUEN PÄÄLLYSTEEN IRROTTAMINEN:

23. Irrota niskatuen takapuolella oleva kansi vetämällä sitä ulkosuuntaan ja irrota kaksi kumilenkkiä kuten kuvassa.

24. Ota päällyste pois.

Pehmusten hoitaminen

Harjaa kankaisista osista pölyt pois.

- Noudata suojuksen pesumerkintöjen ohjeita huolellisesti.
- Älä käytä valkaisuainetta.

- Älä s...
- Älä k...
- Älä p...
- Älä r...

Miten takataksesi LAITTA...

- A...
- päälly...
- tuleva...
- Kytk...
- ulom...
- reikä...
- Kiinn...
- Jatka...
- näyter...
- järjest...

Lisä...

25. T...

matka...

Sarj...

26. V...

päälly...

seura...

valmis...

27. V...

selkä...

tyypp...

Tuo...

•Tuot...

määrä...

huolto...

ainoa...

- Älä silitä.
- Älä käytä kemiallista kuivapesua.
- Älä poista tahroja liuottimilla.
- Älä rumpukuivaa.

Miten päällyste laitetaan takaisin ISTUIMEN PÄÄLLYSTEEN LAITTAMINEN TAKAISIN:

- Aseta jäykät listat istuimen päällysteeseen siten, että koudut tulevat näkyviin.
- Kytke koudut istuimeen, ensin kolme ulommaista. Pujota keskiihna sitten reikään ja kytke lopuksi sisimmät koudut.
- Kiinnitä sivussa oleva nepparit. Jatka suorittamaan toiminnot, jotka on näytetty kuvissa 18 – 24, päinvastaisessa järjestyksessä.

Lisävarusteet

25• Travel Bag Car Seat: Kätevä matkakassi, joka pitää turvaistuimen puhtaana ja suojaa sitä.

Sarjanumerot

26• Viaggio 2/3 Surefix turvaistuimen päällysteen alla annetaan seuraavat tiedot: tuotteen nimi, valmistuspäivämäärä ja sarjanumero.

27• Viaggio 2/3 Surefix turvaistuimen selkänojan alaosassa on tyyppihyväksyntäetiketti.

Tuotteen puhdistus

• Tuotteenne edellyttää pienen määrän huoltoa. Puhdistamis- ja huoltotoimenpiteet tulee suorittaa ainoastaan aikuisten toimesta.

• Kaikkia liikkuvia osia suositellaan pidettäväksi puhtaina.

• Puhdista säännöllisesti muoviosat kostealla pyyhkeellä. Älä käytä liuottimia tai muita samankaltaisia tuotteita.

• Harjaa kankaisista osista pölyt pois.

• Älä puhdista iskuja vaimentavia polystyreenisiä laitteita liuottimilla tai muilla samankaltaisilla tuotteilla.

• Suojaa tuote ulkoisilta tekijöiltä, vedeltä, sateelta tai lumelta; jatkuva ja pitkäaikainen auringon paisteesta pitäminen voi aiheuttaa värimuutoksia useisiin materiaaleihin.

• Säilytä tuotetta kuivassa paikassa.

Miten hyväksyntämerkintätarroja luetaan

• Tässä kappaleessa kerrotaan, kuinka tyyppihyväksyntämerkintöjä luetaan (oranssi etiketti).

• Etikettejä on kaksi, koska tämän auton turvaistuin on hyväksytty kahdenlaista autoon asentamista varten:

• **SUREFIX-kiinnitysjärjestelmä** (teksti SEMI-UNIVERSAL tarkoittaa turvaistuimen yhteensopivuutta ISOFIX-järjestelmällä varustettujen ajoneuvojen kanssa).

• **Kolmipistevyön (kiinteä tai rulla) kanssa toimiva kiinnitysjärjestelmä**

(teksti UNIVERSAL tarkoittaa turvaistuimen yhteensopivuutta tällaisella turvavyöllä varustettuihin autoihin).

• Etiketin yläosassa on valmistajan merkki ja tuotteen nimi.

• E-kirjain ympyröitynä: eurooppalainen hyväksyntämerkki, numero määrittelee

maan, joka on antanut hyväksynnän (1: Saksa, 2: Ranska, 3: Italia, 4: Alankomaat, 11: Iso-Britannia ja 24: Irlanti).

• Hyväksyntänumero: Jos se alkaa 04, se tarkoittaa, että kyseessä on säännöksen R44 neljäs lainmuutos (tällä hetkellä voimassa oleva).

• Viitestandardi: UN/ECE R44/04.

• Juokseva tuotantonumero: Hyväksynnän luovutusnumero on turvaistuinkohtainen: kullakin on oma numeronsa.

Peg-Pérego S.p.A.

Peg-Pérego SpA ottaa käyttöön TÜV Italia Srl ISO 9001-standardin mukaisesti sertifioiman laadunhallintajärjestelmän.

Peg Pérego voi koska tahansa tehdä tässä luovutuksessa kuvattuihin malleihin teknisistä tai kaupallisista syistä muutoksia.

Peg-Pérego-asiakaspalvelu

Jos mallin osat sattuvat menemään hukkaan tai ne vaurioituvat, käytä ainoastaan Peg Péregon alkuperäisiä varaosia. Jos tuotteet vaativat korjausta, osia tulee vaihtaa, haluat lisätietoa tuotteista tai tilata alkuperäisiä varaosia ja lisävarusteita, ota yhteyttä Peg Pérego -yhtiön asiakaspalveluun ja jos mahdollista, ilmoita tuotteen sarjanumero.

puh. +39 039 60 88 213

s-posti assistenza@pegperegocom

Internet-sivu www.pegperegocom

Kaikki tämän käyttöoppaan sisältöön liittyvät immateriaalioikeudet ovat PEG PEREGO S.p.A:n omaisuutta ja ne ovat voimassa olevien lakien suojaamia.

CZ_Čeština

Děkujeme, že jste si zvolili výrobek Peg-Pérego.

Sedačka, Viaggio 2/3 Surefix, „Univerzální“ model s bezpečnostními pásy

• Homologováno v souladu s evropskými normami UN/ECE R44/04 pro děti o hmotnosti mezi 15 až 36 kg (zhruba 3 – 12 let).

• Vhodná pro téměř všechny sedačky, ne ovšem pro všechny.

• Sedačku lze upevnit správně pouze pokud návod k použití a údržbě vozidla uvádí, že je kompatibilní s „univerzálním“ fixačním systémem.

• Tato dětská sedačka je označena jako „Univerzální“ a v porovnání s předchozími modely splňuje přísnější homologační kritéria, která neměla označení homologace.

• Dětskou sedačku lze použít pouze ve schválených automobilech, které jsou vybaveny bezpečnostními pásy se třemi statickými fixačními body nebo navijecím mechanismem, homologovány v souladu s normou UN/ECE/ R¹⁶ nebo jejím ekvivalentem.

• Použití bezpečnostních pásů se dvěma fixačními body či fixačními body na břiše je zakázáno.

Sedačka, Viaggio 2/3 Surefix, „Polo-univerzální“ model s bezpečnostními pásy a systémem Surefix

• Ho
evrop
pro d
(zhrub
• Há
bezp
funkc
autom
• Pou
dvěm
na bři

▲ V
• Přec
návo
bezp
bud
k po
vážn
• Sed
sestav
Seda
před
• Běh
náruč
sedač
zabr
dítě m
• Nev
prsty
• Dě
zavaz
mohly
sedač
• Ne
jiným
by m
odepr
• Ujist
body

- Homologováno v souladu s evropskými normami UN/ECE R44/04 pro děti o hmotnosti mezi 15 až 36 kg (zhruba 3 – 12 let).
- Háčky Surefix poskytují větší bezpečnost, ale nemohou nahradit funkci bezpečnostních pásů v automobilu.
- Použití bezpečnostních pásů se dvěma fixačními body či fixačními body na břiše je zakázáno.

⚠ VAROVÁNÍ

• Před použitím si pozorně přečtěte návod k použití a uchovejte jej na bezpečném místě pro využití v budoucnu. Nedodržení návodu k použití by mohlo děti vystavit vážnému riziku.

- Sedačka Viaggio 2/3 Surefix musí sestavit a upevnit dospělý člověk. **Sedačka se musí sestavit a upevnit před tím, než do ní posadíte dítě.**
- Během cesty nikdy nedržte dítě v náručí a ani mu nedovolte sedět na sedačce auta. V případě nenadálého zabrzdění, a to i za nízké rychlosti, by dítě mohlo snadno vylétnout dopředu.
- Nevkládejte do mechanismů sedačky prsty.
- Dbejte zvláštní pozornosti na zavazadla či jiné předměty, které by mohly během nehody dítě sedící v sedačce zranit.
- Neupevňujte sedačku způsobem jiným, než který je zde uveden, protože by mohlo během nehody dojít k odepnutí sedačky.
- Ujistěte se, že pás se třemi fixačními body k upnutí dětské sedačky k sedačce

automobilu je správně napnutý a není přetočený.

- Je-li dítě usazeno v sedačce, nenechávejte auto bez dozoru: dávejte na dítě pozor, i když spí.
- Dítě nikdy nenechávejte v autě bez dozoru, ani na krátkou dobu. Teplota uvnitř vozidla se může rychle změnit a pro dítě může být nebezpečná.
- Nikdy dítě nevytahujte ze sedačky, je-li automobil v pohybu.
- Zkontrolujte, že sedačku neblokuje pohyblivá součást sedadla či dveří.
- Nastavte výšku a napnutí bezpečnostních pásů a ujistěte se, že dobře drží tělo dítěte, ale ne příliš silně. Zkontrolujte, že pás není přetočený, a že jej dítě nemůže odepnout.
- Je-li automobil vystaven přímému slunečnímu světlu, nenechávejte sedačku uvnitř, protože by se některé části mohly přehřát a způsobit poranění citlivé pokožce dítěte. Před usazením dítěte se přesvědčte, že sedačka není příliš horká.
- Nepoužívejte sedačku bez výstelky. Výstelku nelze vyměnit za žádnou jinou, pokud ta nebyla speciálně schválena výrobcem, protože je integrální součástí sedačky a je z bezpečnostních důvodů nezbytná.
- Neodstraňujte ani nevyměňujte bílé polystyrenové díly pod sedačkou, v zádové opěrce a v opěrce hlavy, jsou důležité pro bezpečnost.
- Nejste-li si něčím jisti, kontaktujte výrobce či prodejce této sedačky.
- Tomuto výrobku je přiděleno pořadové výrobní číslo.
- Neodstraňujte příslušné a našité štítky.

Odstraníte-li štítky, nemusí již výrobek splňovat zákonné předpisy.

- Nepoužívejte dětskou sedačku, je-li poškozená, pokud jí chybí součásti, nebo pokud byla vystavena tvrdým nárazům v důsledku nehody, protože může být poškozena její konstrukce, což není na pohled viditelné, ale je to velmi nebezpečné.

- Pokud používáte výrobek z druhé ruky, ujistěte se, že jde o novější model, že k němu dostanete návod a že jsou všechny jeho součásti plně funkční. Zastaralý výrobek už nemusí splňovat bezpečnostní normy kvůli přirozenému stárnutí materiálů a aktualizaci norem. Pokud máte pochybnosti, kontaktujte zákaznické servisní centrum výrobce.

- Výrobek nijak neupravujte
- Co se týče oprav, výměn součástí a informací o výrobku, kontaktujte prosím ponákuční servis.

Další informace najdete na poslední straně tohoto návodu.

Byla-li sedačka připevněna pomocí přezek Isofix, neodepínejte ji z nich.

Pokud byla sedačka upevněna pouze pomocí bezpečnostních pásů, lze je odepnout a uložit do zavazadlového prostoru, nejsou-li využívány.

- Nepoužívejte příslušenství, které nebylo schváleno výrobcem či kompetentními úřady.

1 DŮLEŽITÉ

- „Viaggio 2/3 Surefix“ tato sedačka, skupina 2/3, musí být nainstalována po směru jízdy.

- Neinstalujte sedačku „Viaggio 2/3

Surefix“ v opačném směru či příčně ke směru jízdy.

- **Doporučujeme sedačku vždy instalovat na zadní sedadlo strany spolujezdce.**

- **Je-li sedačka upevněna na předním sedadle, doporučujeme ji posunout co nejdále od palubní desky.**

- **Narazíte-li při instalaci sedačky Viaggio 2/3 Surefix na potíže, zkuste zvednout opěrku hlavy bez toho, abyste ji celou odstranili.**

Součásti výrobku

2. Zkontrolujte obsah balení a chybí-li nějaká součást, kontaktujte prosím linku zákaznické péče.

Dětská sedačka obsahuje: 1 opěrku hlavy (a), 1 opěrku zad (b), 1 sedák (c). Opěradlo a opěrka hlavy jsou sestaveny výrobcem. Dodržte pečlivě pokyny, aby byl produkt správně sestaven.

Sestavení produktu před použitím

3. Otočte červené zářezky do otevřené polohy a zasuňte opěradlo do pouzder umístěných za sedadlem – viz obrázek.

4. Nechte produkt v ploché poloze a otočte červenými zářezkami, až uslyšíte kliknutí.

5. Zvedněte opěrku zad sedačky, dokud neuslyšíte cvaknutí (obr. a). Opěrka zad se může pohybovat mezi dvěma pozicemi, jak je vyznačeno na obrázku b.

Po dokončení operace produkt volně stojí.

Fun

6. Op

Zved

opěr

výšky.

 D

bude

výšku

 D

opěr

že do

7. S

je v

odnín

8. Se

vybav

zaruč

sedáč

na př

zvedn

9. Je

sedáč

sklopt

Opěr

se př

auton

poho

Zap

pon

pás

Uau

Tento

auton

Chcet

o do

umíst

návod

posk

řičně

vždy
trany

dním
nout

dačky
kuste
toho,

chybí-
rosím

pěrku
(c).
aveny
y, aby

řed

vrvené
uzder
rázek.
oze a
slyšíte

dačky,
)

mezi
no na

volně

Funkce výrobku

6• Opěrku hlavy lze nastavit do 6 pozic. Zvedněte držadlo na zadní straně opěrky zad a nastavte ji do požadované výšky.

⚠ DŮLEŽITÉ: jak bude dítě růst, bude nutné tomu přizpůsobit i výšku sedačky dle jeho postavy.

⚠ DŮLEŽITÉ: poté zkuste zahýbat opěrku hlavy, abyste se přesvědčili, že dobře zapadla na své místo.

7• Sedačka Viaggio 2/3 Surefix je vybavena dvěma postranními odnímatelnými držáky na pití.

8• Sedačka Viaggio 2/3 Surefix je vybavena sklopným systémem, který zaručuje maximální pohodlí. Chcete-li sedačku sklopit, zatáhněte za držadlo na přední straně a zároveň sedačku zvedněte.

9• Je-li to možné, sklopte opěrku zad sedačky, když dítě spí a pak opěrku zad sklopte do stejného sklonu.

Opěrka zad sedačky Viaggio 2/3 Surefix se přizpůsobí sklonu opěrky sedačky automobilu, čímž zaručí dítěti větší pohodlí.

Zapínání dětské sedačky pomocí bezpečnostních pásů a přezky Surefix

U aut vybavených háčky Isofix

Tento způsob lze využít pouze je-li automobil vybaven háčky Isofix.

Chcete-li se dozvědět více informací o dostupnosti těchto háčků a jejich umístění, podívejte se do instrukce návodu k automobilu. **Háčky Surefix poskytují větší bezpečnost,**

ale nemohou nahradit funkci bezpečnostních pásů v automobilu.

10• Chcete-li háčky Surefix vytáhnout, stiskněte tlačítko na přední straně ve vaku (viz. obrázek) a vytáhněte je ručně.

11• Přezky Surefix připněte k háčkům Isofix dětské sedačky a zkontrolujte, že zapadly na své místo. Natáhněte pás a současně sedačku přitlačte směrem k opěrce zad sedačky automobilu.

⚠ DŮLEŽITÉ: poté zkuste sedačkou zahýbat, abyste zkontrolovali, že přezky Surefix správně zapadly do háčků Isofix.

12• Chcete-li přezky Surefix dětské sedačky odpojit od háčků Isofix, stiskněte tlačítko na přední straně ve vaku a přezky pásů vytáhněte. Tak je můžete manuálně vytáhnout. Stačí stisknout pouze bezpečnostní páčku na háčcích, jak je vyznačeno na obrázku.

Upevnění dětské sedačky pomocí bezpečnostních pásů

Pro automobily, které

NEJSOU vybaveny přezkami Isofix

13• Umístěte sedačku Viaggio 2/3 Surefix na sedačku automobilu ve směru jízdy, jak je vyznačeno na obrázku a posadte do ní dítě.

Jak zajistit dítě v sedačce Viaggio 2/3 Surefix

14• Dítě v sedačce zajistíte pomocí bezpečnostních pásů automobilu tak, jak je vyznačeno na obrázku.

15• Bezpečnostní pás automobilu zapněte do přezky a ujistěte se, že zapadla na své místo. Dvě části pásu umístěte tak,

jak je vyznačeno na obrázku.

16• Upevnění dokončíte tak, že vsunete bezpečnostní pás diagonálně do vrchního otvoru nad ramenem dítěte.

▲ DŮLEŽITÉ: Je-li pás volný, napněte jej. Ujistěte se, že pás je vždy napnutý a nepřetočený.

17• Bezpečnostní pásy jsou umístěny správně, když jsou ramena dítěte pod místem protnutí bezpečnostních pásů, jak je vyznačeno na obrázku.

▲ DŮLEŽITÉ: bezpečnostní pásy by neměly být příliš nad nebo pod rameny dítěte.

Jak vyjmout výstelku z vaku

Když odepínáte výstelku sedačky Viaggio 2/3 Surefix, NÉODEPÍNEJTE tyto tři součásti: opěrku hlavy, zad, sedák - ale ponechte je pohromadě.

ODEPNĚTE VÝSTELKU ZE SEDAČKY:

18• Odepněte malé háčky vaku z upínacích bodů a postupujte dle kroků vyznačených na obrázku. Odepněte středový pás.

19• Odepněte pevná poutka podle obrázku.

ODEPNĚTE VÝSTELKU Z OPĚRADLA:

20• Zadní potah odstraňte jeho vytažením směrem ven (viz. obrázek).

21• Odstraňte všechny elastické pásky.

22• Odejměte vak.

ODEPNĚTE VÝSTELKU Z OPĚRKY HLAVY:

23• Potah ze zadní části opěrky hlavy

odstraňte jejím vytažením směrem ven a odepnutím dvou elastických pásků (viz. obrázek).

24• Odejměte vak.

Údržba výstelky

Prach z tkaných částí odstraňte setřením.

- Při mytí pečlivě dodržujte pokyny uvedené na štítku přišitém na kryt.
- Nebělte chlórem.
- Nežehlete.
- Nečistěte chemicky.
- Nepoužívejte přípravky k odstraňování skvrn.
- Nesušte v sušičce

Jak zpět nasadit vak

OPĚTOVNÉ NAsAZENÍ SEDAČKY:

• Pevná poutka nasadíte na tkaninu sedačky a zkontrolujete, že háčky vyčnívají.

• Malé háčky připevněte k sedačce. Začněte třemi vnějšími, střední pás vložte do otvoru a pak upevněte dva vnitřní háčky.

• Upevněte dva postranní automatické knoflíky.

Postupujte podle obrázků 18 až 24 v opačném pořadí.

Řada doplňků

25• Travel Bag Car Seat: praktická cestovní brašna, která umožňuje sedačku udržovat v čistotě a nepoškozenou.

Výrobní čísla

26• Následující informace o sedačce

Viaggio
sedačky
výrob
27•
Viaggio
zadní

Čištění

- Tent
- údržb
- čištění
- pouze
- Dopl
- veške
- Právě
- výrob
- rozpo
- prostř
- Jestli
- zapráš
- Nečis
- náraz
- jiných
- Chran
- vlivy,
- nepř
- slune
- změn
- Ucho

Jak schv

- Tent
- štítku
- Štíte
- je sch
- autec
- Fix
- POLO

Viaggio 2/3 Surefix naleznete pod sedačkou: název výrobku, datum výroby a výrobní číslo.

27. Štítek o homologaci sedačky Viaggio 2/3 Surefix lze nalézt ve spodní zadní části opěrky zad.

Čištění výrobku

- Tento výrobek si vyžaduje minimální údržbu. Veškeré operace spojené s čištěním a údržbou mohou provádět pouze dospělí osoby.

- Doporučujeme udržovat v čistém stavu veškeré pohyblivé části autosedačky.

- Pravidelně čistěte umělohmotné části výrobku vlhkým hadrem; nepoužívejte rozpouštědla anebo jiné podobné prostředky.

- Jestliže jsou textilní části autosedačky zaprášené, vykartáčujte je.

- Nečistěte část z polystyrénu tlumící nárazy pomocí rozpouštědel nebo jiných podobných prostředků.

- Chraňte výrobek před atmosférickými vlivy, vodou, deštěm a sněhem; nepřetržitě a dlouhodobě vystavení slunečnímu záření může způsobit změnu barvy mnohých materiálů.

- Uchovávejte výrobek na suchém místě.

Jak rozumět štítku o schválení

- Tento odstavec vysvětluje, jak rozumět štítku o schválení (oranžový štítek).

- Štítek je dvojitý, protože tato sedačka je schválena pro dva typy instalace v autech:

- **Fixační systém SUREFIX** (značka POLO-UNIVERZÁLNÍ znamená, že

sedačka je kompatibilní se systémem ISOFIX).

- **Bezpečnostní systémy využívající statické či zádržné třibodové bezpečnostní pásy** (termín

UNIVERZÁLNÍ znamená, že sedačka je kompatibilní s automobily vybavenými tímto typem pásu).

- Ve vrchní část štítku je vyobrazena značka výrobce a název výrobku.

- Písmeno E v kroužku značí evropské schválení a číslo značí zemi, která toto schválení vydala (1: Německo, 2: Francie, 3: Itálie, 4: Nizozemí, 11: Velká Británie, 24: Republika Irsko).

- Číslo schválení: začíná-li 04, znamená to čtvrtý dodatek (aktuální) Nařízení R44.

- Referenční norma: UN/ECE R44/04.

- Výrobní číslo: Při vydání schválení je každé sedačce přiděleno vlastní číslo.

Peg-Pérego S.p.A.

Peg-Pérego SpA používá systém řízení kvality, který byl certifikován organizací TÜV Italia Srl v souladu s normou ISO 9001. Společnost Peg Pérego si vyhrazuje právo provést jakékoliv změny a úpravy na modelech popsanych v této publikaci, jestliže si to vyžadují technické nebo obchodní důvody.

Servisní služba Peg-Pérego

Jestliže náhodou dojde ke ztrátě nebo poškození jednotlivých dílů výrobku, použijte pouze originální náhradní díly Peg Pérego. V případě opravy, výměny, dotazů na výrobky, prodeje originálních náhradních dílů a příslušenství se obraťte

na servisní středisko Peg Pérego a pokud možno uveďte sériové číslo výrobku.

tel. 0039/039/60.88.213

e-mail assistenza@pegperego.it
internetové stránky
www.pegperego.com

Veškerá práva duševního vlastnictví vztahující se na obsah této příručky jsou majetkem společnosti PEG PEREGO S.p.A a jsou chráněna platnými zákony.

SK Slovenčina

Ďakujeme, že ste si vybrali výrobok spoločnosti Peg-Pérego.

Autosedačka, Viaggio 2/3 Surefix, model "Universal" vybavený bezpečnostnými pásmi

- Homologizovaná v súlade s európskou normou UN/ECE R44/04 pre deti s hmotnosťou medzi 15 a 36 kg (približne 3 – 12 rokov).
- Kompatibilná s väčšinou autosedačiek, i keď nie so všetkými.
- Detskú autosedačku je možné správne nainštalovať v prípade, že návod na prevádzku a údržbu vozidla uvádza kompatibilitu s upevňovacími systémami typu "universal".
- Táto detská autosedačka je zaradená do kategórie "universal" a v porovnaní s predchádzajúcimi modelmi, ktoré nemali homologizačný štítok, spĺňa prísnejšie homologizačné kritériá.
- Túto destku autosedačku je možné používať iba vo schválených vozidlách vybavených bezpečnostnými pásmi s tromi statickými bodmi upevnenia alebo navíjačom homologizovanými v súlade s normou UN/ ECE Rⁿ16 alebo s rovnocenným predpisom.
- Používanie bezpečnostných pásov s dvomi bodmi upevnenia alebo s bodom upevnenia v oblasti brucha je zakázané.

**Auto
Sure
vyba
pásm
Sure**

• Hom
norm
hmot
3 – 12
• Hác
bezpe
nená
bezpe
• Pou
s dvo
bodn
zakáza

▲ V

• Prec
pokyn
miest
prípa
nebu
dôjst
nebez
• Mon
Surefi
**Pri m
nesm**
• Poč
ani m
vozid
mohle
nízky
• Nevk
• Zvlá
alebo
dieta

Autosedačka, Viaggio 2/3 Surefix, model "Semi-universal" vybavený bezpečnostnými pásami a systémom upevnenia Surefix

- Homologizovaná v súlade s európskou normou UN/ECE R44/04 pre deti s hmotnosťou medzi 15 a 36 kg (približne 3 – 12 rokov).
- Háčiky Surefix zabezpečia väčšiu bezpečnosť a stabilitu vo vozidle, nenahrádzajú však funkciu bezpečnostných pásov vozidla.
- Používanie bezpečnostných pásov s dvomi bodmi upevnenia alebo s bodom upevnenia v oblasti brucha je zakázané.

⚠ VAROVANIE:

• Pred použitím si pozorne prečítajte pokyny a uložte ich na bezpečné miesto na účely budúceho použitia. V prípade, že pokyny ohľadne inštalácie nebudú prísne dodržané, môže dôjsť k vystaveniu detí vážnemu nebezpečenstvu.

- Montáž a inštaláciu modelu Viaggio 2/3 Surefix musia vykonať dospelé osoby. **Pri montáži a inštalácii autosedačky nesmie dieťa sedieť v nej.**
- Počas jazdy nedržte dieťa v náručí ani mu nedovoľte sedieť na sedadlách vozidla. Pri náhlom zabrzdení by dieťa mohlo spadnúť dopredu, a to aj pri nízkych rýchlostiach.
- Nevkladajte prsty do mechanizmov.
- Zvláštnu pozornosť venujte batožine alebo iným predmetom, ktoré by mohli dieťa sediace v autosedačke počas

nehody poraniť.

• Používajte iba odporúčané metódy inštalácie, pretože ináč môže dôjsť k uvoľneniu autosedačky.

- Overte, či je pás s tromi bodmi upevnenia použitý na pripavenie detskej autosedačky k vozidlu primerane napnutý a či nie je skrútený.
- Ak v autosedačke sedí dieťa, nenechávajte vozidlo bez dozoru: na dieťa dávajte pozor, aj keď spí.
- Dieťa nikdy nenechávajte samotné vo vozidle, a to ani na krátku chvíľu. Teplota vo vozidle sa môže rýchlo zmeniť a pre dieťa v ňom sa môže stať nebezpečnou.
- Nevyberajte dieťa zo sedačky, ak je automobil v pohybe.
- Skontrolujte, či detská autosedačka nie je zablokovaná pohyblivou časťou pásu alebo dverami.
- Nastavte výšku a napnutie pásov a overte pritom, že priliéhajú k telu dieťaťa bez toho, že by bolo dieťa vystavené nadmernému tlaku. Skontrolujte, či nedošlo k skrúteniu bezpečnostného pásu a či ho dieťa nedokáže uvoľniť.
- V prípade vystavenia priamemu slnečnému žiareniu nenechávajte autosedačku vo vozidle, nakoľko niektoré časti by sa mohli prehriať a spôsobiť poranenia jemnej pokožky vášho dieťaťa. Pred uložením vášho dieťaťa do sedačky skontrolujte, či nie je príliš horúca.
- Detskú autosedačku nepoužívajte bez podšívky. Túto podšívku nie je možné nahradiť inou, pokiaľ príslušnú náhradnú podšívku neschválil výrobca, nakoľko ide o neoddeliteľnú súčasť sedačky dôležitú z hľadiska bezpečnosti.

- Bielu časť z polystyrénu pod sedačkou, na chrbtovej opierke a opierke hlavy neodstraňujte ani nevymieňajte, je dôležitá z bezpečnostného hľadiska.
 - V prípade pochybností sa obráťte na výrobcu alebo predajcu tejto detskej autosedačky.
 - Pri tejto položke sa pridelujú výrobné čísla vzostupne.
 - Neodstraňujte nalepené a všité štítky. Ich odstránenie môže spôsobiť, že výrobok nebude vyhovovať normám.
 - Detskú autosedačku nepoužívajte, ak je pokazená alebo chýbajú niektoré jej diely, alebo ak bola vystavená silným nárazom v dôsledku nehôd, pretože mohlo dôjsť k nebezpečnému konštrukčnému poškodeniu, ktoré síce nie je viditeľné, ale môže byť veľmi nebezpečné.
 - Pokiaľ používate výrobok z druhej ruky, ubezpečte sa, že sa jedná o nový model, je k nemu návod a všetky jeho diely riadne fungujú. Staršie produkty nemusia byť v súlade s bezpečnostnými norami v dôsledku prirodzeného zastarávania materiálov a novelizácie predpisov. Pokiaľ máte pochybnosti, obráťte sa na stredisko zákazníckych služieb výrobcu.
 - Nepoužívajte náhrady výrobku.
 - Informácie o opravách, výmene komponentov a samotnom výrobku vám poskytnú v popredajnom servise. Ďalšie informácie nájdete na poslednej strane tohto manuálu.
- Ak bola detská autosedačka pripevnená na svoje miesto pomocou upevnení typu Isofix, neoddelujte ju od týchto upevnení.

Pokiaľ je autosedačka pripevnená na svoje miesto iba bezpečnostnými pásmi, dá sa v prípade nepoužívania vybrať a odložiť do batožinového priestoru.

- Nepoužívajte príslušenstvo, ktoré nebolo schválené výrobcom alebo kompetentnými úradmi.

1 DÔLEŽITÉ

- **"Viaggio 2/3 Surefix": táto autosedačka skupiny 2/3 sa musí inštalovať v smere jazdy.**

- **Model "Viaggio 2/3 Surefix" neinštalujte proti smeru jazdy ani priečne vzhľadom k smeru jazdy.**

- **Vždy sa odporúča upevňovať detskú sedačku na zadné sedadlá a na stranu spolujazdca.**

- **V prípade pripevnenia detskej sedačky na predné sedadlo sa odporúča umiestniť ju čo najďalej od palubnej dosky.**

- **Ak máte s inštaláciou modelu Viaggio 2/3 Surefix problémy, skúste podvihnúť opierku hlavy bez toho, že by ste ju vybrali.**

Súčiastky výrobku

2. Skontrolujte obsah balenia a ak niektoré položky chýbajú, kontaktujte zákaznícke centrum.



– Detská autosedačka zahrnuje: 1 opierku hlavy (a), 1 opierku chrbta (b), 1 sedačku (c).

Opierka chrbta a opierka hlavy sú zmontované z továrne. Pre správnu montáž výrobku prosím starostlivo dodržiavajte pokyny.

Mo
po

3. Če
otočte
krytu
obráz
4. Vyr
červe
kliknu
5. Z
sedač
(obr_
pohyb
ako je
Po do
stojí.

Fun

6. Op
v šies
na z
umies
 D
rást,
výšku
djetá
 D
opera
pohn
pripe
7. Mo
je u
postra
na ná
8. M
poloh
maxim
zmeni
predn

Montáž výrobku pred použitím

3. Červené zarážky v otvorenej polohe otočte a chrbtovú opierku zasuňte do krytu za sedačkou, ako je uvedené na obrázku.

4. Výrobok nechajte na plocho, zatvorte červené zarážky, dokiaľ nezačujete kliknutie.

5. Zdvíhajte opierku chrbta detskej sedačky, až kým sa neozve cvaknutie (obr_a). Opierka chrbta sa môže pohybovať medzi dvomi západkami, ako je znázornené na obrázku b.

Po dokončení operácie produkt voľne stojí.

Funkcie výrobku

6. Opierku hlavy je možné nastavovať v šiestich polohách. Zdvihnite rukoväť na zadnej strane opierky chrbta a umiestnite ju do požadovanej výšky.

⚠ DÔLEŽITÉ: ako bude vaše dieťa rásť, bude potrebné upravovať výšku tak, aby zodpovedala postave dieťaťa.

⚠ DÔLEŽITÉ: po dokončení tejto operácie skúste opierkou hlavy pohnúť, aby ste overili, že je správne pripevnená na svojom mieste.

7. Model Viaggio 2/3 Surefix je upevnený pomocou dvoch postranných a odnímateľných držiakov na nápoje.

8. Model Viaggio 2/3 Surefix je polohovateľným systém, ktorý zaručuje maximálne pohodlie. Polohu sedačky zmeníte tak, že potiahnete rukoväť v prednej časti a súčasne zdvihnete sedačku.

9. Opierku chrbta na sedadle vozidla sklopte podľa možnosti vtedy, keď dieťa spí, a následne sklopte opierku chrbta detskej sedačky v rovnakom uhle.

Opierka chrbta modelu Viaggio 2/3 Surefix sa prispôsobí sklonu opierky chrbta sedadla vozidla, čím zaručí väčšie pohodlie vášho dieťaťa.

Upevnenie detskej autosedačky pomocou bezpečnostných pásov a upevnení typu Surefix Pre automobily vybavené hákami Isofix

Túto metódu je možné použiť iba pri automobiloch vybavených hákami Isofix. Ďalšie informácie o dostupnosti týchto hákov a o ich umiestnení nájdete v pokyne návodu k vozidlu. **Háčky Surefix zabezpečia väčšiu bezpečnosť a stabilitu vo vozidle, nenahrádzajú však funkciu bezpečnostných pásov vozidla.**

10. Háky Surefix napnete tak, že stlačíte tlačidlo na prednej strane vnútorného priestoru sedačky (podľa obrázku) a napnete ich manuálne.

11. Upevňujte konektory Surefix k hákom Isofix na sedadle vozidla, až kým sa neozve cvaknutie. Napínajte pás a súčasne tlačte detskú autosedačku smerom k operadlu sedadla vozidla.

⚠ DÔLEŽITÉ: po dokončení tejto operácie skúste sedačkou pohnúť, aby ste overili, či sú upevnenia Isofix správne zaháknuté do upevnení Isofix.

12. Konektory Surefix detskej autosedačky oddelíte od hákov Isofix

stlačením tlačidla na prednej strane vnútorného priestoru sedačky a uvoľnením pásov konektorov, čím umožníte ich manuálne oddelenie stlačením bezpečnostnej páčky umiestnenej na hákoch podľa obrázku.

Upevnenie detskej autosedačky pomocou bezpečnostných pásov **Pre vozidlá, ktoré NIE SÚ vybavené upevneniami typu Isofix**

13• Uložte model Viaggio 2/3 Surefix na sedadlo vozidla v smere jazdy (podľa obrázku) a uložte dieťa do sedačky.

Ako zabezpečiť vaše dieťa v modeli Viaggio 2/3 Surefix

14• Vaše dieťa zabezpečte pomocou bezpečnostných pásov vozidla (podľa obrázku).

15• Zasuňte bezpečnostný pás vozidla do zámku a uistite sa, že zavakol na svoje miesto. Dve časti pásu dajte do polohy zodpovedajúcej obrázku.

16• Upevnenie dokončíte tak, že vsuniete bezpečnostný pás priečne do horného otvoru nad ramenom dieťaťa.

⚠ DÔLEŽITÉ: ak je pás voľný, napnite ho. Zabezpečte, aby bol pás stále napnutý a aby nebol skrútený.

17• Bezpečnostné pásy sú v správnej polohe vtedy, keď sú plecía dieťaťa pod bodom, v ktorom sa bezpečnostné pásy podľa obrázku križujú.

⚠ DÔLEŽITÉ: bezpečnostné pásy by nemali byť ani príliš vysoko nad ani príliš nízko pod pleciami dieťaťa.

Ako vybrať podšívku z vaku

Pri vyberaní podšívky z modelu Viaggio 2/3 Surefix NEODDEĽUJTE tri prvky - opierku hlavy, opierku chrbta, sedačku - naopak, udrzte ich pohromade.

ODSTRÁNENIE PODŠÍVKY ZO SEDAČKY:

18• Odpojte háčiky vaku sedačky a postupujte podľa obrázku. Odstráňte stredný pás.

19• Odstráňte pevné pútka (podľa obrázku).

ODSTRÁNENIE PODŠÍVKY Z OPIERKY CHRBTU:

20• Zadný kryt odstránite tak, že ho potiahnete smerom von (podľa obrázku).

21• Ostráňte elastické prúžky.

22• Vyberte vak.

ODSTRÁNENIE PODŠÍVKY Z OPIERKY HLAVY:

23• Kryt zo zadnej časti opierky hlavy odstránite jeho potiahnutím smerom von a uvoľnením dvoch elastických prúžkov (podľa obrázku).

24• Vyberte vak.

Údržba vypchávky

Prach odstránite vykefovaním textilných častí.

- Pri umývaní starostlivo dodržujte pokyny uvedené na štítku prísťom na kryte.
- Nepoužívať chlórové bielidlo.
- Nežehliť.
- Nečistiť za sucha.

- Škvrny
- Nesu

Ako NASTAVIť

- Zasu
- Časti nevyč
- Upe
- začne zasun
- upevn
- háčiky
- Za
- tlačidl
- Pokrac
- na obr

Líni

- 25•** T
- prenc
- autos

Výro

- 26•** P
- inform
- Surefi
- a výro
- 27•**
- Viagg
- spodn
- chrbta

Čist

- Tent
- údržb
- čisten
- len do
- Dop

- Škvrny nedostráňovať rozpúšťadlami.
- Nesušiť v bubnovej sušičke.

Ako nastaviť sklon vaku

NASTAVENIE SKLONU SEDAČKY:

- Zasuňte pevné pútko do textilnej časti sedačky a overte, či háčiky nevyčnievajú.
- Upevnite háčiky k sedačke tak, že začnete tromi viac vyčnievajúcimi, zasuniete stredný pás do otvoru a upevníte dva menej vyčnievajúce háčiky.
- Zatláčte postranné automatické tlačidlá.

Pokračujte realizáciou krokov uvedených na obrázkoch 18 až 24 v opačnom poradí.

Línia doplnkov

25• Trável Bag Car Seat: praktická prenosná taška, ktorá udrží autosedačku v čistote a ochráni ju.

Výrobné čísla

26• Pod sedačkou nájdete nasledujúce informácie o modeli Viaggio 2/3 Surefix: názov výrobku, dátum výroby a výrobné číslo.

27• Homologizačný štítok modelu Viaggio 2/3 Surefix sa nachádza v spodnej časti na zadnej strane opierky chrbta.

Čistenie a údržba

- Tento výrobok si vyžaduje minimálnu údržbu. Všetky operácie spojené s čistením a údržbou musia vykonávať len dospelé osoby.
- Doporučujeme udržiavať v čistom

stave všetky pohyblivé časti výrobku.

- Pravidelne čistite vlhkou handričkou umelohmotné časti výrobku; nepoužívajte rozpúšťadlá alebo iné podobné prostriedky.
- Textilné časti vykefujte, čím odstránite prach.
- Nečistite časť tlmiacu nárazy z polystyrénu pomocou rozpúšťadiel alebo iných podobných prostriedkov.
- Chráňte výrobok pred atmosférickými vplyvmi, vodou, dažďom a snehom; nepretržité a dlhodobé vystavenie slnečnému žiareniu môže spôsobiť zmenu farby mnohých materiálov.
- Uchovávajte výrobok na suchom mieste.

Ako sa má čítať schvaľovací štítok

• V tomto odseku je vysvetlené, ako sa má vykladať schvaľovací štítok (oranžový štítok).

• Štítok je dvojmo, pretože táto autosedačka je schválená pre dva druhy inštalácie vo vozidlách:

• **Systémy upevnenia SUREFIX** (označenie SEMI-UNIVERSAL znamená, že detská autosedačka je kompatibilná so systémom ISOFIX).

• **Systémy pripevnenia využívajúce statické alebo samonavíjacie trojbodové bezpečnostné pásy** (výraz UNIVERSAL označuje kompatibilitu autosedačky s vozidlami vybavenými týmto typom pásov).

• Na hornej strane štítku je zobrazená obchodná značka spoločnosti výrobcu a názov výrobku.

• Písmeno E v krúžku označuje európsky schvaľovací znak a číslo označuje

krajinu, ktorá schvaľovací dokument vystavila (1: Nemecko, 2: Francúzsko, 3: Taliansko, 4: Holandsko, 11: Veľká Británia, 24: Írska republika).

- Schvaľovacie číslo: ak začína číslom 04, označuje to štvrtý dodatok (aktuálne platný) Nariadenia R44.
- Referenčná norma: UN/ECE R44/04.
- Výrobné číslo: pri vystavení schvaľovacieho dokumentu je každá autosedačka personalizovaná vlastným číslom.

Peg-Pérego S.p.A.

Peg-Pérego SpA používa systém riadenia kvality, ktorý bol certifikovaný organizáciou TÜV Italia Srl v súlade s normou ISO 9001.

Spoločnosť Peg Pérego môže kedykoľvek vykonať zmeny a úpravy na modeloch, ktoré sú popísané v tejto publikácii, ak si to budú vyžadovať technické alebo obchodné podmienky.

Asistenčná služba spoločnosti Peg-Pérego

Ak by ste náhodou časť modelu stratili alebo by sa poškodili, používajte výhradne originálne náhradné diely Peg Pérego. V prípade prípadných opráv, výmen, informácií o výrobkoch, predaji náhradných dielov a príslušenstva sa obráťte na servisnú sieť Peg Pérego, pričom uveďte, ak by ste ho mali k dispozícii, sériové číslo výrobu.

tel. 0039/039/60.88.213

e-mail assistenza@pegperegopro.com

internetová stránka

www.pegperegopro.com

Všetka práva duševného vlastníctva vzťahujúce sa na obsah tejto príručky sú majetkom spoločnosti PEG PEREGO SpA sú chránené platnými zákonmi.

F

**Kösz
term**

**Gyer
"Uni
övek**

- 15-
megfe
európ
- A leg
nem r
- A g
megfe
és ka
"Univ
való k
- Ez
minős
kritéri
koráb
rende
- A g
jármű
három
vissza
megfe
ezzel
- Tilos
pontt
haszn

**Gyer
"Fél-
bizto
rend**

HU_Magyar

Köszönjük, hogy a Peg-Pérego termékét választotta.

Gyerekülés, Viaggio 2/3 Surefix, "Univerzális" modell biztonsági övekkel

- 15-36 kg közti gyermekek esetén megfelel az ENSZ-EGB 44/04. számú európai szabványnak (kb. 3 – 12 éves korig).
- A legtöbb autóüléssel kompatibilis, de nem minddel.
- A gyerekülés akkor helyezhető be megfelelően, ha a jármű használati és karbantartási útmutatója jelzi az "Univerzális" rögzítési rendszerekkel való kompatibilitását.
- Ez a gyerekülés "univerzális" minősítésű, és szigorúbb megfelelőségi kritériumoknak tesz eleget, mint a korábbi, megfelelőségi címkével nem rendelkező modellek.
- A gyerekülés használata csak olyan járművek esetén engedélyezett, melyek hárompontos, statikus biztonsági övvel és visszahúzóval vannak felszerelve, továbbá megfelelnek az ENSZ-EGB 16. számú vagy ezzel egyenértékű előírásainak.
- Tilos a kétpontos vagy alhási rögzítési ponttal rendelkező biztonsági övek használata.

Gyerekülés, Viaggio 2/3 Surefix, "Fél-univerzális" modell biztonsági övekkel és Surefix rendszerrel

- 15-36 kg közti gyermekek esetén megfelel az ENSZ-EGB 44/04. számú európai szabványnak (kb. 3-12 éves korig).
- A surefix csatlakozókhoz való rögzítés nagyobb stabilitást és biztonságot garantál autóban, de nem helyettesíti a jármű biztonsági öveinek használatát.
- Tilos a kétpontos vagy alhási rögzítési ponttal rendelkező biztonsági övek használata.

⚠ VIGYÁZAT

- **Alaposan olvassa el a használati útmutatót, és ne dobja ki azt, mert a jövőben még szüksége lehet rá. Az utasítások figyelmen kívül hagyása esetén a gyermeket súlyos baleset érheti.**
- A Viaggio 2/3 Surefix terméket felöltötnek kell összeállítania és beszerelnie. **A gyerekülést úgy kell összeszerelni és beszerelni az autóba, hogy a gyermek nem ül benne.**
- Utazás közben ne tartsa a gyermeket a karjaiban és ne hagyja, hogy az autóülésen üljön. Hirtelen fékezés esetén még alacsony sebesség mellett is könnyedén előrerepülhet a gyermek.
- Ne dugja be az ujjait a szerkezetbe.
- Fordítson külön figyelmet a csomagokra és az egyéb tárgyakra, melyek ütközéskor megsebesíthetik a gyerekülésben ülő gyermeket.
- Ne használjon a leírtaktól eltérő beszerelési eljárást, mivel az a gyerekülés leválását okozhatja.
- Ellenőrizze, hogy a gyerekülést az autóüléshez rögzítő hárompontos biztonsági öv megfelelően feszes-e és nincs-e megcsavarodva.
- Ne hagyja felügyelet nélkül az autót, ha

a gyermek a gyerekülésben ül: akkor is figyeljen oda a gyermekre, ha alszik.

- Ne hagyja a gyermeket felügyelet nélkül az autóban, még rövid időre se. Az utastér hőmérséklete hirtelen változhat, és veszélyes lehet az autóban lévő gyermek számára.

- Utazás közben soha ne vegye ki a gyereket a gyerekülésből.

- Ellenőrizze, hogy a gyerekülést nem akadályozza-e az ülés valamely mozgó alkatrésze vagy az ajtó.

- Állítsa be a biztonsági övek magasságát és feszességét, közben pedig ellenőrizze, hogy megfelelően illeszkednek-e a gyermek testéhez, anélkül, hogy túlzott nyomást fejtenének ki rá. Ellenőrizze, hogy a biztonsági öv nincs-e megcsavarodva, illetve, hogy a gyermek nem tudja-e kikapcsolni azt.

- Ne hagyja a gyerekülést az autóban, ha közvetlen napsugárzás éri, mivel egyes részei túlmelegedhetnek és sérüléseket okozhatnak a gyermek érzékeny bőrén. Mielőtt beültetné a gyermeket, ellenőrizze, hogy az ülés nem melegedett-e fel túlságosan.

- Ne használja a gyerekülést a bélés nélkül. A bélés nem helyettesíthető másik béléssel a gyártó kifejezett jóváhagyása nélkül, mivel ez az ülés szerves része, és biztonsági okokból alapvető fontosságú.

- Ne távolítsa el és ne cserélje ki a polisztírol fehér részt az ülés alól, a háttámlán és a fejtartón, mivel a biztonság szerves részét képezik.

- Ha kétségei vannak, lépjen kapcsolatba a gyártóval vagy a gyerekülés forgalmazójával.

- A termék folyamatos sorozatszámmal rendelkezik.

- Ne távolítsa el a ráragasztott vagy rávarrt címkéket. Ezen címkék eltávolításakor előfordulhat, hogy a termék elveszt bizonyos szabványoknak való megfelelését.

- Ne használja az autós gyermekülést, ha sérült, hiányoznak részei, vagy ha baleset miatt erős igénybevételnek lett kitéve, mivel a szerkezet nem látható, de különösen veszélyes sérülését okozhatja.

- Ha a terméket más már használta, ellenőrizze, hogy a legújabb modell-e, hogy megfelel-e az előírásoknak, valamint, hogy minden része működőképes-e. Az elavult termék az anyagok természete elhasználódása és a szabványok módosulásai miatt nem biztos, hogy megfelel a követelményeknek. Kétség esetén lépjen kapcsolatba a gyártó ügyfélszolgálatával.

- A javítások, alkatrészek cseréje és a termékre vonatkozó információk tekintetében forduljon a szervizhez.

- További információkért tekintse meg a használati útmutató utolsó oldalát.

Amennyiben a gyerekülést Isofix rendszerrel rögzítette, ne válassza le a fittingekről.

Amennyiben a gyerekülést csak a biztonsági övekkel rögzítette, lehetősége van kivenni és a csomagartóba helyezni, ha nem használja azt.

- Ne használjon olyan kiegészítőket, melyet a gyártó vagy a megfelelő hatóságok nem hagytak jóvá.

1 FONTOS

- "Viaggio 2/3 Surefix": ezt a 2/3 csoportú gyerekülést a menetiránynak

megfe

- A "Vi

szere

vagy a

- Azt

mind

sofőr

- Am

ülésre

a mű

helye

- Am

Viagg

próbá

anélk

A te

- 2. El

amen

kapcs

- A c

fejtám

A há

van

össze

be az

A te

hasz

- 3. Fo

állásb

csúsz

fogla

- 4. A

kattan

- 5. Er

addig,

(a áb

A hát

megfelelően kell beszerelni.

- A "Viaggio 2/3 Surefix " gyerekülést ne szerelje be a menetiránnyal ellentétes vagy arra merőleges irányba.
- Azt javasoljuk, hogy a gyerekülést minden esetben a hátsó ülésre, a sofőrrel ellentétes oldalra szerelje fel.
- Amennyiben a gyerekülést az első ülésre szereli fel, azt javasoljuk, hogy a műszerfalról a lehető legtávolabb helyezze el azt.
- Amennyiben problémába ütközik a Viaggio 2/3 Surefix beszerelése közben, próbálja meg felemelni a fejtámlát anélkül, hogy eltávolítaná azt.

A termék részei

2• Ellenőrizze a csomag tartalmát és amennyiben valami hiányzik, vegye fel a kapcsolatot az Ügyfélszolgálatlal.

– A gyerekülés részei a következők: 1 fejtámla (a), 1 háttámla (b), 1 ülés (c).

A háttámla és a fejtámla gyárilag van felszerelve. A termék megfelelő összeszereléséhez, kérjük, gondosan tartsa be az alábbi utasításokat.

A termék összeszerelése használat előtt

3• Forgassa a piros ütközőket nyitott állásba, majd az ábrán látható módon csúsztassa a háttámlát az ülés mögötti foglalatokba.

4• A termék fektetett állapotában kattanásig zárja be a piros ütközőket.

5• Emelje fel a gyerekülés fejtámláját addig, míg egy kattanó hangot nem hall (a_ábra).

A háttámla szabadon mozoghat a két

zár között, amint az a b ábrán látható.

A műveletek befejeztével a termék önmagában használható.

A termék jellemzői

6• A háttámla 6 pozícióra állítható be. Emelje fel a háttámla hátsó részén található fogantyút és állítsa a kívánt magasságra.

⚠ FONTOS: a gyermek növekedésének megfelelően, folyamatosan állítsa be a magasságot.

⚠ FONTOS: a művelet befejezése után próbálja meg elmozdítani a fejtámlát, így meggyőződhet róla, hogy megfelelően a helyére került-e.

7• A Viaggio 2/3 Surefix két oldalsó, eltávolítható italtartóval is rendelkezik.

8• A maximális kényelem biztosítása érdekében a Viaggio 2/3 Surefix egy hátradönthető rendszerrel is rendelkezik. Az ülés hátradöntéséhez húzza meg az elöl található kart, majd ezzel egyidőben döntse hátra az ülést.

9• Amennyiben lehetséges, az autó háttámláját akkor döntse hátra, amikor a gyermek alszik, majd ezután döntse hátra a gyermekülés háttámláját ugyanolyan dőlésszöggel.

A Viaggio 2/3 Surefix háttámlája automatikusan alkalmazkodik az autó háttámlájának dőlésszögéhez, ezzel is garantálva a gyermek kényelmét.

A gyerekülés rögzítése a biztonsági övekkel és a Surefix rendszerrel Isofix kampókkal ellátott járművek esetén

Ez a módszer csak abban az esetben

használható, ha a jármű Isofix kampókkal is rendelkezik. A kampókkal és azok elhelyezkedésével kapcsolatos további információkért tekintse meg az autó használati útmutatóját. **A surefix csatlakozóhoz való rögzítés nagyobb stabilitást és biztonságot garantál autóban, de nem helyettesíti a jármű biztonsági öveinek használatát.**

10• A Surefix kampók kiengedéséhez a képen látható módon nyomja meg az ülés elején található gombot, majd manuálisan húzza ki őket.

11• Rögzítse a Surefix csatlakozókat az autó ülésén lévő Isofix kampókhoz, majd ellenőrizze, hogy a helyükre "kattantak-e". Feszítse meg az övet és ezzel egyidőben tolja a gyerekülést az autó ülésének háttámlája felé.

⚠ FONTOS: a művelet befejezése után próbálja meg megmozdítani az ülést, így meggyőződhet róla, hogy az Isofix fittingek megfelelően csatlakoznak-e az Isofix fittingekhez.

12• A gyerekülés Surefix csatlakozóinak Isofix kampókról történő leválasztásához nyomja meg az ülés elején található gombot, így a képen látható módon, manuálisan, a kampókon lévő biztonsági kar segítségével tudja szétválasztani ezeket.

A gyerekülés rögzítése a biztonsági övek segítségével Isofix rendszerrel NEM rendelkező autók esetén

13• A képen látható módon helyezze a Viaggio 2/3 Surefix gyerekülést az autó

ülésére a menetiránynak megfelelően, majd ültesse a gyermeket az ülésre.

A gyermek rögzítése a Viaggio 2/3 Surefix gyerekülésben

14• A gyermeket a képen látható módon, a biztonsági övek segítségével csatolja be.

15• Csatolja be a biztonsági övet, és győződjön meg róla, hogy a helyére kattant-e. A képen látható módon állítsa be a biztonsági öv két részét.

16• A rögzítés befejezéséhez átlósan nyomja be a biztonsági övet a gyermek vállja feletti nyílásba.

⚠ FONTOS: amennyiben az öv meglazult, feszítse meg. Biztosítsa, hogy az öv minden esetben feszes legyen és ne legyen megcsavarodva.

17• A biztonsági övek akkor vannak a megfelelő pozícióban, ha a gyermek vállalai a biztonsági övek metszéspontja alatt helyezkednek el, ahogy azt az ábra mutatja.

⚠ FONTOS: a biztonsági övnek nem szabad túl sokkal a gyermek vállalai fölött vagy alatt lenniük.

A huzat eltávolítása

A Viaggio 2/3 Surefix huzatának eltávolításához NE válassza szét a három elemet – fejtámla, háttámla, ülés – hanem tartsa őket egyben.

AZ ÜLÉSHUZAT ELTÁVOLÍTÁSA:

18• Az ábrán látható sorrendet követve válassza le a kisméretű kampókat a csatlakoztatási pontokról. Távolítsa el a központi övet.

19• A
merekv

**A HÁT-
ELTÁV**

20• A
távolít

21•
heved

22• Tá

**A FEJ-
ELTÁV**

23• A
hátsó

láthat

távolít

24• Tá

A pa

Kefélj

• Mos

varrt

• Ne h

• Ne v

• Ne v

• A fo

oldós

• Ne te

A zs

AZ Ü

elően,

19• Az ábrán látható módon távolítsa el a merev rögzítőket.

A HÁTTÁMLA HUZZATÁNAK ELTÁVOLÍTÁSA:

20• Az ábrán látható módon kifelé húzva távolítsa el a hátsó fedelet.

21• Távolítsa el az összes elasztikus hevedert.

22• Távolítsa el a zsákok.

A FEJTÁMLA HUZZATÁNAK ELTÁVOLÍTÁSA:

23• A képen látható módon a fejtámla hátsó részének kifelé tolásával és a képen látható két elasztikus szalag kiengedésével távolítsa el a fedelet.

24• Távolítsa el a zsákok.

A párnázat karbantartása

Kefélje át a textilrészeket a portalanításhoz.

- Mosáskor szigorúan tartsa be a huzatra varrt címkén feltüntetett utasításokat.
- Ne használjon klórtartalmú fehérítőt.
- Ne vasalja.
- Ne vegytisztítsa.
- A foltok eltávolításához ne használjon oldószereket.
- Ne tegye szárítógépbe.

A zsák huzatának cseréje AZ ÜLÉS ÚJRAHUZZATOZÁSA:

- A merev rögzítőket kapcsolja hozzá az ülés anyagához, meggyőződve arról, hogy a kampók előre állnak.
- Rögzítse a kisméretű kampókat az üléshez a három külsőbbiktől kezdve, dugja be a központi övet a nyílásba, majd rögzítse a két belső kampót.

• Erősítse fel az oldalsó automata gombokat.

Járjon el ellentétes módon a 18-24. ábráknak megfelelően.

Kiegészítők

25• Travel Bag Car Seat: praktikus utazótáska az autós gyerekülés tisztán tartására és védelmére.

Sorozatszámok

26• Az ülés alatt a következő információkat találja a Viaggio 2/3 Surefix gyereküléssel kapcsolatban: terméknév, gyártási dátum és sorozatszám.

27• A szabványokat, melynek a Viaggio 2/3 Surefix gyerekülés megfelel, a háttámla hátsó részének alsó részén találja.

A termék tisztítása

- A termék minimális karbantartást igényel. A tisztító és karbantartó műveleteket csak felnőttek végezhetik.
- Valamennyi mozgó rész tisztántartása javasolt, és amennyiben az szükséges.
- Egy nedves törülőruhával rendszeresen tisztítsák meg a műanyagból készült részeket, ne használjanak oldószereket vagy egyéb hasonló termékeket.
- A szövetrészeket keféljék le a por eltávolításához.
- Ne tisztítsák a polisztirolból készült ütésfelfogó elemet oldószerekkel vagy egyéb hasonló termékkel.
- Övják a terméket a légköri hatóerőktől, víztől, esőtől vagy hótól; a folytonos és hosszadalmas napsütésnek való kitétel sok alapanyagban színváltozást okozhat.
- Száraz helyen tárolják a terméket.

A megfelelési címke értelmezése

• Ez a bekezdés elmagyarázza, hogyan értelmezze a megfelelési címkét (narancssárga címke).

• A címke kettős, mert ez a gyerekülés az autóba szerelés két típusának is megfelel:

• **SUREFIX rögzítőrendszer** (a FÉL-UNIVERZÁLIS jelölés azt jelzi, hogy a gyerekülés kompatibilis az ISOFIX rendszerrel).

• **Statikus vagy automata hárompontos biztonsági övvel rendelkező rögzítési rendszerek** (az UNIVERZÁLIS elnevezés azt jelzi, hogy a gyerekülés kompatibilis az ilyen típusú biztonsági övvel felszerelt járművekkel).

• A címke teteje a gyártó cég márkajelét és a termék nevét tünteti fel.

• A körbe foglalt E betű az európai megfelelést jelzi, a szám pedig azt az országot, ahol a megfelelést tanúsították (1: Németország, 2: Franciaország, 3: Olaszország, 4: Hollandia, 11: Nagy-Britannia, 24: Ír Köztársaság).

• Megfelelési száma: ha 04-gyel kezdődik, ez a 44. számú előírás 4. módosítását jelzi (amely jelenleg hatályos).

• Referencia-szabvány: ENSZ-EGB 44/04.

• Termék sorozatszáma: a megfelelés kiállításakor minden egyes gyerekülés egyedi azonosítást kap a saját száma révén.

Peg-Pérego S.p.A.

A Peg-Pérego SpA az ISO 9001 szabványnak megfelelően TÜV Italia Srl által hitelesített minőségirányítási rendszerrel rendelkezik. A Peg-Pérego az ebben a kiadványban ismertetett modelleknél műszaki vagy

kereskedelmi jellegű okokból kifolyólag bármikor végrehajthat módosításokat.

Peg-Pérego vevőszolgálat

Ha a modell részei véletlenül elvesznek vagy megsérülnek, akkor csak eredeti Peg Pérego cserealkatrészeket használjanak! Az esetleges javítások, cserék, a termékekkel kapcsolatos információk valamint az eredeti alkatrészek és tartozékok értékesítése ügyében vegyék fel a kapcsolatot a Peg Pérego Vevőszolgálatával, meghatározva a termék sorozatszámát, amennyiben a rendelkezésükre áll.

tel. 0039/039/60.88.213

fax 0039/039/33.09.992

e-mail assistenza@pegperego.it

internetes weboldal

www.pegperego.com

A kezelési útmutató tartalmával kapcsolatos minden szellemi tulajdonjog a PEG PEREGO S.p.A. tulajdonát képezi, és az érvényes jogszabályok hatálya alá tartozik.

SL Slovenščina

Hvala, ker ste izbrali izdelek Peg-Pérego.

Avtosedež Viaggio 2/3 Surefix, univerzalni model ("Universal") s pasovi

- Homologiran v skladu z evropskim standardom UN/ECE R44/04 za otroke težke od 15 do 36 kg (približno od 3 – 12 let).
- Primeren za večino sedežev v vozilih, vendar ne za vse.
- Avtosedež lahko pravilno namestite, če je v priročniku za uporabo in vzdrževanje vozila navedena združljivost z varnostnimi sistemi za univerzalno («Universal») pripenjanje.
- Ta avtosedež ima oznako »Universal« v skladu s strožjimi merili za homologacijo v primerjavi s predhodnimi modeli, ki nimajo nalepke o homologaciji.
- Varnostni avtosedež se sme uporabljati le v odobrenih vozilih s statičnimi tritočkovnimi pasovi in zatezalnikom, homologiranimi v skladu s predpisom UN/ECE R 16 ali enakovrednimi predpisi.
- Ni dovoljena uporaba dvotočkovnih ali trebušnih varnostnih pasov.

Avtosedež Viaggio 2/3 Surefix, poluniverzalni model ("Semi-Universal"), s pasovi in sistemom Surefix

- Homologiran v skladu z evropskim standardom UN/ECE R44/04 za otroke težke od 15 do 36 kg (približno od 3-12 let).
- Priklop otroškega varnostnega sedeža s

priključki surefix zagotavlja večjo trdnost in varnost v vozilu, vendar ne nadomešča varnostnih pasov vozila.

- Ni dovoljena uporaba dvotočkovnih ali trebušnih varnostnih pasov.

⚠ OPOZORILO

• **Pred uporabo natančno preberite navodila in jih shranite na varnem mestu za kasnejšo uporabo. Če navodil za nameščanje ne boste strogo upoštevali, lahko to pomeni resno nevarnost za vašega otroka.**

• Avtosedež Viaggio 2/3 Surefix Convertible mora vedno sestaviti in namestiti odrasla oseba. **Sestavljanje in nameščanje je treba vedno izvesti, ko otrok ne sedi v avtosedežu.**

• Med vožnjo otroka nikoli ne držite v naročju in nikoli ne pustite, da se pelje drugače, kakor pripet v avtosedežu. Tudi ob nenadnem zaviranju med počasno vožnjo lahko otroka kaj hitro vrže naprej.

• V mehanizme ne vtikajte prstov.

• Še posebej bodite pozorni na prtljago ali druge predmete, ki bi lahko poškodovali otroka v avtosedežu v primeru avtomobilske nesreče.

• Ne uporabljajte načinov za nameščanje, drugačnih od navedenih, ker se lahko avtosedež zaradi napačnega nameščanja odgne.

• Prepričajte se, da je avtomobilski tritočkovni varnostni pas za pritrnitev avtosedeža vedno lepo napet in da ni zavozlan.

• Avtomobila ne puščajte brez nadzora, če se v njem nahaja otrok v avtosedežu: pazite na otroka tudi med spanjem.

- Otroka ne puščajte v avtomobilu brez nadzora, niti za kratek čas. Notranja temperatura prostora avtomobila se lahko nenadoma spremeni in postane nevarna za otroka.
- Otroka nikoli ne jemljite iz avtosedeža med vožnjo.
- Pazite, da se avtosedež ne zatakne v gibljiv del avtomobilskega sedeža ali v vrata.
- Nastavite višino in napetost pasov in preverite ali se prilegajo otrokovemu telesu, ne da bi ga utesnjevali. Preverite, da varnostni pas ni zavozlan in da ga otrok ne more sam odpeti.
- Nikoli ne puščajte avtosedeža v avtomobilu na soncu, ker se lahko nekateri deli pregrejejo in poškodujejo nežno otrokovo kožo. Preverite ali avtosedež ni prevroč, preden položite vanj otroka.
- Avtosedeža ne uporabljajte brez prevleke iz blaga. Prevleke ne smete zamenjati s tako, ki je proizvajalec ni odobril, saj je sestavni del avtosedeža in bistvena sestavina varnostnih ukrepov.
- Ne odstranjajte in ne zamenjajte belega dela iz polistirena pod sediščem, v hrbtnem naslonu in naslonu za glavo, saj zagotavlja varnost otroškega varnostnega sedeža.
- V primeru dvomov se obrnite na proizvajalca ali prodajalca tega avtosedeža.
- Ta izdelek ima zaporedno serijsko številko.
- Ne odlepljajte nalepk in našitkov. Brez njih lahko izdelek postane neskladen z veljavnimi predpisi.
- Ne uporabljajte otroškega varnostnega sedeža, če opazite, da je polomljen ali mu manjkajo določeni deli ali je bil izpostavljen izrednim obremenitvam med udeležbo v nesreči, saj ima lahko

strukturne poškodbe, ki niso vidne, a so izredno nevarne.

- Če je izdelek rabljen, preverite, ali gre za novejši model, ali so priložena navodila in ali so vsi njegovi deli delujoči. Zaradi naravnega staranja materialov in spremembe predpisov, zastarel izdelek modra ni v skladu z veljavno zakonodajo. V primeru dvomov se obrnite na proizvajalčevo servisno službo.
- Ne spreminjajte izdelka.
- Za morebitna popravila, zamenjavo delov in informacije o izdelku se obrnite na službo za pomoč uporabnikom. Informacije so na zadnji strani priročnika. Če je avtosedež pritrjen na svoje mesto s pritrdili Isofix, ga ne odstranite s teh pritrdil. Če je avtosedež pritrjen na svoje mesto samo z varnostnimi pasovi, ga lahko odstranite in shranite v prtljažnik, kadar ga ne uporabljate.
- Ne uporabljajte dodatkov, ki jih nista odobrila proizvajalec ali pristojni organi.

1 POMEMBNO

- **"Viaggio 2/3 Surefix": ta avtosedež skupine 2/3 je treba namestiti v avtomobil v smeri vožnje.**
- Avtosedeža "Viaggio 2/3 Surefix" ne nameščajte v nasprotni smeri ali prečno glede na smer vožnje vozila.
- Svetujemo vam, da avtosedež vedno namestite na zadnji sedež na sovoznikovi strani.
- Če avtosedež namestite na sprednji sedež, svetujemo, da ga postavite tako, da je karseda odmaknjen od armaturne plošče.
- V primeru težav pri nameščanju

avtosedež
posku
ne da

Sest

2• Pre
na slu
primer
_Avt
1 nasl
Hrbtni
sestav
natanč

Sest upo

3. Ob
pomak
za sed
4. Me
rdeči z
5•
avtose
Naslou
zapora
Po izv
samos

Last

6• Na
polož
naslon
višino.
 Po
prilag

post
naslon
privil

avtosedeža Viaggio 2/3 Surefix
poskusite dvigniti naslonjalo za glavo,
ne da bi ga odstranili.

Sestavni deli izdelka

2• Preglejte vsebino paketa in se obrnite na službo za pomoč uporabnikom, v primeru da manjkajo posamezni deli.

__Avtosedež vsebuje: 1 naslonjalo za glavo (a), 1 naslonjalo za hrbet (b), 1 sedalo (c).

Hrbtni naslon in naslon za glavo sta tovarniško sestavljena. Za pravilno sestavo izdelka natančno sledite naslednjim navodilom.

Sestava izdelka pred uporabo

3• Obrnite rdeči zapor v odprto lego in pomaknite hrbtni naslon v ohišje, ki se nahaja za sedežem, kot je prikazano na sliki.

4• Medtem ko je izdelek iztegnjen, zaprite rdeči zapor, tako da se zaskočita.

5• Dvignite naslonjalo za hrbet avtosedeža, dokler ne klikne (sl_a).

Naslonjalo za hrbet se lahko premika med zaporama, kot prikazuje slika b.

Po izvedbi tega postopka lahko izdelek samostojno stoji pokončno.

Lastnosti izdelka

6• Naslonjalo za glavo lahko nastavite v 6 položajev. Dvignite ročico na zadnji strani naslonjala za hrbet in jo postavite v zeleno višino.

⚠ POMEMBNO: z rastjo otroka je treba prilagoditi višino velikosti otroka.

⚠ POMEMBNO: po izvršenem postopku poskusite premakniti naslonjalo za glavo, da preverite ali je pravilno pritrjeno na svoje mesto.

7• Avtosedež Viaggio 2/3 Surefix je opremljen z dvema odstranljivima stranskima držalom za pijačo.

8• Avtosedež Viaggio 2/3 Surefix je opremljen s sistemom za nagibanje, ki zagotavlja največje udobje. Da bi avtosedež nagnili, povlecite ročico na sprednji strani in istočasno dvignite sedež.

9• Po možnosti nagnite naslonjalo za hrbet avtomobilskega sedeža, medtem ko otrok spi, nato pa nagnite naslonjalo za hrbet avtosedeža pod enakim kotom.

Naslonjalo za hrbet avtosedeža Viaggio 2/3 Surefix se bo prilagodilo nagibu naslonjala za hrbet avtomobilskega sedeža in zagotovilo vašemu otroku še večje udobje.

Pritrditev avtosedeža z varnostnimi pasovi in pritrtili Surefix Za avtomobile, opremljene s kljukicami Isofix

Ta način se lahko uporablja samo, če je avtomobil opremljen s kljukicami Isofix.

Dodatne informacije o razpoložljivosti teh kljukic in o njihovi lokaciji vsebuje navodilo priložnika avtomobila. **Priklop otroškega varnostnega sedeža s priključki surefix zagotavlja večjo trdnost in varnost v vozilu, vendar ne nadomešča varnostnih pasov vozila.**

10• Za raztezanje kljukic Surefix pritisnite gumb na sprednji strani znotraj prevleke, kot prikazuje slika, in jih ročno raztegnite.

11• Priključke Surefix pritrдите na kljukice Isofix na avtomobilskem sedežu in preverite ali so "kliknili" na svoje mesto. Zategnite pas in istočasno potisnite

avtosedež proti naslonjalu za hrbet avtomobilskega sedeža.

⚠ POMEMBNO: po zaključku postopka poskusite premakniti sedež, da ugotovite ali so pritrdila Isofix pravilno pripeta.

12• Za odpenjanje priključkov Surefix na avtosedežu s kljukic Isofix pritisnite gumb na prednji strani znotraj prevleke in sprostite priključne pasove, nato pa jih ročno odpnite s pritiskom na varnostni vzvod, ki se nahaja na kljukicah, kot prikazuje slika.

Pritrditev avtosedeža z varnostnimi pasovi **Za avtomobile, ki NISO opremljeni s pritrdili Isofix**

13• Avtosedež Viaggio 2/3 Surefix postavite na avtomobilski sedež v smeri vožnje, kot prikazuje slika, in položite otroka na sedež.

Kako zavarujete svojega otroka na avtosedežu Viaggio 2/3 Surefix

14• Otroka zavarujte z avtomobilskim varnostnim pasom, kot prikazuje slika.

15• Varnostni pas pritrdite na avtomobil, tako da se zaskoči na svoje mesto. Oba dela pasu namestite, kot je prikazano na sliki.

16• Postopek pritrditve zaključite z diagonalnim vstavljanjem varnostnega pasu v zgornjo režo nad rameni otroka.

⚠ POMEMBNO: če je pas ohlapen, ga zategnite. Vedno preverite ali je pas napet in da ni zavozlan.

17• Varnostni pasovi so pravilno nameščeni, če so ramena otroka pod sečiščem varnostnih pasov, kot prikazuje slika.

⚠ POMEMBNO: varnostni pasovi ne smejo biti ne previsoki, ne prenizki glede na otrokova ramena.

Kako odstranimo prevleko

Pri odstranjevanju prevleke avtosedeža Viaggio 2/3 Surefix NE odpnite treh elementov - naslonjala za glavo, naslonjala za hrbet, sedala - pustite jih sestavljene.

ODSTRANJEVANJE PREVLEKE S SEDALA:

18• Kljukice na prevleki sedala odpnite s pritrdišč in sledite postopku, ki ga prikazuje slika. Odstranite srednji pas.

19• Odstranite toge vezi, kot prikazuje slika.

ODSTRANJEVANJE PREVLEKE Z NASLONJALA ZA HRBET:

20• Odstranite zadnji pokrov, tako da ga potegnete navzven, kot prikazuje slika.

21• Odstranite vse elastične jermene.

22• Odstranite prevleko.

ODSTRANJEVANJE PREVLEKE Z NASLONJALA ZA GLAVO:

23• Odstranite pokrov z zadnje strani naslonjala za hrbet, tako da ga potegnete navzven in sprostite oba elastična trakova, kot prikazuje slika.

24• Odstranite prevleko.

Vzdrževanje blazinjenja

S krtačko odstranite prah z delov iz blaga.

- Pri pranju upoštevajte navodila z etikete, ki je priležna na prevleki izdelka.
- Ne uporabljajte klorovega belila.
- Ne likajte.
- Ne uporabljajte kemičnega čiščenja.
- Madežev ne odstranjujte s topli.

• Ne up
bobno

Kako prev PONČ SEDEŽ

- Vstav
- Prever
- Kljuk
- pri zur
- pritrdi
- Pritro
- Posto
- vrstne
- slikah

Dod

25• ...
vreča
ohran

Serij

26• ...
Surefix
izdelk
števil
27• H
2/3
spodr

Čišč

- Iz
- vzdrž
- lahko
- Svet
- premi
- Plast
- krpo.

- Ne uporabljajte sušilca za perilo z vrtljivim bobnom.

Kako ponovno namestim prevleko

PONOVNO NAMEŠČANJE PREVLEKE SEDEŽA:

- Vstavite toge vezi v tkanino sedala in preverite ali štrlijo ven kljukice.
- Kljukice pritrdite na sedalo, tako da začnete pri zunanjih treh, srednji pas vstavite v režo in pritrdite prvi dve notranji kljukici.
- Pritrdite stranske avtomatske gumbе.

Postopek ponovite v obratnem vrstnem redu, kot je prikazano na slikah od 18 do 24.

Dodatki

25• Travel Bag Car Seat: priročna vreča za prenašanje, ki sedež ščiti in ohranja njegovo čistočo.

Serijske številke

26• Na dnu avtosedeža Viaggio 2/3 Surefix so naslednje informacije: ime izdelka, datum izdelave in serijska številka.

27• Homologacijska nalepka za Viaggio 2/3 Surefix se nahaja na zadnjem spodnjem delu naslona avtosedeža.

Čiščenje izdelka

- Izdelek ne potrebuje veliko vzdrževanja. Čistijo in vzdržujejo ga lahko samo odrasli.
- Svetujemo vam, da redno čistite vse premikajoče se dele in jih.
- Plastične dele redno brišite z vlažno krpo. Ne uporabljajte topil ali drugih

podobnih izdelkov.

• Blago skrtajte, da z njega odstranite prah.

• Naprave za blaženje udarcev in polistirena ne čistite s topili ali drugimi podobnimi izdelki.

• Izdelek zaščitite pred atmosferskimi vplivi, vodo, dežjem ali snegom; daljše izpostavljanje soncu lahko povzroči spremembo barve veliko materialov.

• Izdelek hranite v suhem prostoru.

Kako beremo odobritveno nalepko

• V tem poglavju je razloženo, kako beremo odobritveno nalepko (oranžna nalepka).

• Na avtosedežu sta dve nalepki, saj je odobren za pritrjevanje v avtomobilu na dva načina:

• **Sistemom za pripenjanje SUREFIX** (napis SEMI-UNIVERSAL označuje združljivost avtosedeža s sistemom ISOFIX).

• **S statičnim tritočkovnim pasom ali s takim z navojnim kolescem** (napis UNIVERSAL označuje združljivost avtosedeža z vozili s tem varnostnim pasom).

• Na vrhu nalepke je znak proizvajalca in ime izdelka.

• Črka E v krogcu je znak evropske odobritve, številka pa pomeni državo, ki je odobritev izdala (1: Nemčija, 2: Francija, 3: Italija, 4: Nizozemska, 11: Velika Britanija, 24: Republika Irska).

• Številka odobritve: če se začne z 04, pomeni, da gre za četrti popravek (trenutno veljaven) pravilnika R44.

• Ustrezní standard: UN/ECE R44/04.

• Serijska številka proizvodnje: ob izdaji

odobritve dobi vsak avtosedež svojo številko.

Peg-Pérego S.p.A.

Družba Peg-Perego SpA je pridobila certifikat sistema vodenja kakovosti s strani akreditiranega organa TÜV Italia Srl v skladu s standardom ISO 9001.

Peg-Perego se lahko kadarkoli odloči, da bo spremenil modele, objavljene v katalogu, najsi bo to zaradi tehničnih ali podjetniških razlogov.

Center za pomoč uporabnikom

Če izgubite ali poškodujete sestavni del izdelka, uporabite izključno originalne rezervne dele Peg Pérego. V primeru popravil, zamenjav, podatkov o izdelku in naročila originalnih nadomestnih delov in dodatkov, se obrnite na službo za pomoč uporabnikom Peg Perego, pri tem pa navedite serijsko številko izdelka, če je le-ta navedena.

Tel. 0039/039/6088213

E-pošta: assistenza@pegperego.it

E-pošta: www.pegperego.com

Vse pravice intelektualne lastnine v zvezi z vsebino teh uporabniških navodil so last družbe PEG PEREGO S.p.A. in so zaščitene z veljavnimi zakoni.

RU_Русский

Благодарим за выбор продукции компании Peg-Pérego!

Автокресло, *Viaggio* 2/3 *Surefix*, модель «Универсальная», с ремнями

- Сертифицировано согласно европейскому стандарту UN/ECE R44/04 для детей весом от 15 до 36 кг (примерно 3-12 лет).

- Совместимо с большинством автомобильных сидений, однако не со всеми.

- Детское автокресло можно установить правильным образом, если в инструкции к транспортному средству и книжке технического обслуживания указана совместимость с «универсальными» системами крепления.

- Это детское автокресло классифицировано как «универсальное» и соответствует более строгим критериям по сравнению с предыдущими моделями, не имевшими такой сертификационной таблички.

- Детское автокресло можно использовать только в одобренных автомобилях, оснащенных ремнями безопасности с тремя статическими точками крепления и натяжителем, сертифицированных согласно стандарту UN/ ECE R¹⁶ или аналогичным нормативам.

- Запрещается использование ремней безопасности с двумя точками крепления или поясного ремня.

**Авт
2/3
«По
ремн
•**

европ
R44/04
(прим
• Кр
лучш
в авт
собой
• Зап
безоп
крепл

**△ В
• Пер
вним
и хр
для
Несоб
устан
ребен
• Опе
автокр
выпол
и уст
долж
• Во
ребен
наход
внеза
скор
и его
• Не в
• У
разме
котор
автокр
• Не**

Автокресло, Viaggio 2/3 Surefix, модель «Полууниверсальная», с ремнями и системой Surefix

Сертифицировано согласно европейскому стандарту UN/ECE R44/04 для детей весом от 15 до 36 кг (примерно 3-12 лет).

- Крепления Surefix гарантируют лучшую устойчивость и безопасность в автомобиле, однако они не заменяют собой ремни безопасности автомобиля.
- Запрещается использование ремней безопасности с двумя точками крепления или поясного ремня.

⚠ ВНИМАНИЕ!

• Перед эксплуатацией автокресла внимательно прочитайте инструкции и храните их в безопасном месте для использования в дальнейшем. Несоблюдение всех инструкций по установке может подвергнуть вашего ребенка серьезной опасности.

• Операции по сборке и установке автокресла Viaggio 2/3 Surefix должны выполнять взрослые. **Во время сборки и установки автокресла ребенок не должен находиться в нем.**

• Во время поездки не держите ребенка на руках и не позволяйте ему находиться на сиденье автомобиля. При внезапном торможении даже на низкой скорости ребенок может выскользнуть, и его может бросить вперед.

• Не вставляйте пальцы в механизм.

• Уделяйте особое внимание размещению багажа и других предметов, которые могут травмировать ребенка в автокресле в случае аварии.

• Не применяйте другие методы

установки, помимо рекомендованных, поскольку это может привести к отсоединению автокресла.

• Убедитесь, что трехточечный ремень безопасности, используемый для крепления автокресла в машине, имеет надлежащее натяжение и не перекручен.

• Не оставляйте машину с ребенком, сидящим в автокресле, без присмотра: следите даже за спящим ребенком.

• Ни в коем случае не оставляйте ребенка одного без надзора в машине, даже на короткое время. Температура внутри машины может быстро меняться и стать опасной для ребенка в автомобиле. сомнений обратитесь к производителю или продавцу этого автокресла.

• Запрещается вынимать ребенка из автокресла в движущемся автомобиле.

• Убедитесь, что детское автокресло не перекрывается движущимися частями сиденья или дверью.

• Отрегулируйте высоту и натяжение ремней, убедитесь в том, что они прилегают к телу ребенка, но не давят на него. Проверьте, не перекручен ли ремень безопасности, и не сможет ли ребенок его отстегнуть.

• Не оставляйте автокресло в машине под прямыми лучами солнца, поскольку некоторые детали могут нагреться и травмировать нежную кожу ребенка; прежде чем посадить ребенка, убедитесь, что сиденье не слишком горячее.

• Не используйте детское автокресло без обивки: ее нельзя заменить другой обивкой, не сертифицированной производителем специальным образом, поскольку эта обивка является неотъемлемой частью изделия, важной для обеспечения безопасности.

- Не удаляйте и не меняйте белые полистироловые части под сиденьем, в спинке или защитных боковинах, поскольку они важны для обеспечения безопасности.
- При наличии сомнений обратитесь к производителю или продавцу этого детского автокресла.
- Эта модель имеет сквозную серийную нумерацию.
- Не удаляйте наклейки и нашивки, поскольку это может нарушить соответствие изделия стандартам.
- Не используйте детское автокресло в таких случаях: оно сломано, отсутствуют компоненты, изделие подвергалось значительным ударным нагрузкам в результате аварии, поскольку это может привести к повреждению его структуры – невидимому, но чрезвычайно опасному.
- В случае приобретения изделия с рук удостоверьтесь, что это недавно выпущенная модель, продается с инструкциями, и все ее компоненты полностью функциональны. Устаревшее изделие может не соответствовать стандартам безопасности из-за старения материалов и обновления нормативных требований. При наличии сомнений обратитесь в центр клиентского обслуживания производителя изделия.
- Не вносите изменения в изделие.
- Для ремонта, замены компонентов и получения информации об изделии обращайтесь в службу послепродажного обслуживания. Дополнительные сведения приведены на последней странице этого руководства. Если детское автокресло было установлено с помощью креплений Isofix, не отсоединяйте его от креплений. Если автокресло

установлено только с помощью ремней безопасности, неиспользуемое изделие можно снять и хранить в багажном отделении.

- Не используйте принадлежностей, не утвержденных производителем или компетентными органами.

1 ▲ ВАЖНО!

• **Viaggio 2/3 Surefix:** это автокресло группы 2/3 следует устанавливать по направлению движения.

• Не устанавливайте автокресло Viaggio 2/3 Surefix в направлении, противоположном или перпендикулярном направлению движения.

• Рекомендуется всегда плотно притягивать детское автокресло к сидению автомобиля при установке на задних сиденьях и со стороны пассажира.

• Если детское автокресло установлено на переднем сиденье автомобиля, рекомендуется размещать его как можно дальше от приборной доски.

• Если у вас возникли проблемы при установке автокресла Viaggio 2/3 Surefix, попробуйте поднять подголовник, не снимая его.

Компоненты изделия

2• Рассмотрите содержимое упаковки и при отсутствии каких-либо компонентов обратитесь в сервисную службу.

– В комплект детского автокресла входят: 1 подголовник (a), 1 спинка (b), 1 сиденье (c). Спинка и подголовник поставляются изготовителем в собранном виде. Для правильной сборки изделия строго следуйте инструкции.

Сбо

3. Эксп

откры
в гн
сидень

4. Не

красн

5. Г

авток
(рис_

межд

показ

После

будет

Хар

6. Под

полож

повер

подго.

▲ В

необх

состав

▲ В

проце

подго

надле

7. А

оснащ

подст

8. А

оснащ

котор

комф

потян

однов

9. Ес

спинк

а зате

Сборка изделия перед эксплуатацией

3. Поверните красные фиксаторы в открытое положение и вставьте спинку в гнезда, расположенные позади сиденья, как показано на рисунке.

4. Не поднимая изделия, закройте красные фиксаторы до щелчка.

5. Подымайте спинку детского автокресла, пока не услышите щелчок (рис_а). Спинка может перемещаться между двумя фиксаторами, как показано на рисунке b.

После завершения операции изделие будет самостоятельно стоять.

Характеристики изделия

6. Подголовник можно устанавливать в 6 положений. Подымайте рукоятку на задней поверхности спинки и расположите подголовник на нужной высоте.

⚠ ВАЖНО! По мере роста ребенка необходимо регулировать высоту в соответствии с длиной тела ребенка.

⚠ ВАЖНО! По завершении процедуры попробуйте подвигать подголовник, чтобы убедиться в его надлежащей фиксации.

7. Автокресло Viaggio 2/3 Surefix оснащено двумя боковыми сдвижными подставками для напитков.

8. Автокресло Viaggio 2/3 Surefix оснащено системой изменения наклона, которая гарантирует максимальный комфорт. Чтобы наклонить автокресло, потяните рукоятку вперед и одновременно подымайте сиденье.

9. Если возможно, изменяйте наклон спинки автокресла, когда ребенок спит, а затем возвращайтесь к предыдущему

положению. Спинка автокресла Viaggio 2/3 Surefix адаптируется к наклону пассажирского сиденья автомобиля, что гарантирует большой комфорт для вашего ребенка.

Установка детского автокресла с помощью ремней безопасности и креплений Surefix для автомобилей, оснащенных крючками Isofix

Этот метод можно использовать только в случае, если автомобиль оснащен разъемами Isofix. Дополнительные сведения о наличии таких креплений и их местоположении см. в инструкции или руководстве пользователя для автомобиля.

Крепления Surefix гарантируют лучшую устойчивость и безопасность в автомобиле, однако они не заменяют собой ремни безопасности автомобиля.

10. Чтобы растянуть крючки Surefix, нажмите на кнопку спереди на внутренней поверхности съемного мягкого чехла, как показано на рисунке, и растяните крючки вручную.

11. Присоедините разъемы Surefix к крючкам Isofix сиденья автомобиля, убедившись, что они защелкнулись. Натягивайте ремень и одновременно толкайте детское автокресло в направлении спинки сиденья автомобиля.

⚠ ВАЖНО! По завершении процедуры попробуйте подвигать детское автокресло, чтобы убедиться в том, что крепления Isofix правильно сцеплены с разъемами Isofix.

12. Чтобы отсоединить разъемы Surefix детского автокресла от крючков Isofix, нажмите на кнопку спереди на внутренней части съемного мягкого чехла и отпустите ремни соединителей, чтобы получить возможность вручную отсоединить их, нажав на предохранительные защелки на крючках, как показано на рисунке.

Установка детского автокресла с помощью ремней безопасности Для автомобилей, НЕ оснащенных креплениями Isofix

13. Установите автокресло Viaggio 2/3 Surefix на сиденье автомобиля по направлению движения, как показано на рисунке, и усадите в него ребенка.

Как пристегнуть ребенка в автокресле Viaggio 2/3 Surefix

14. Пристегните ребенка ремнем безопасности автомобиля, как показано на рисунке.

15. Застегните ремень безопасности автомобиля; когда ремень фиксируется, должен прозвучать щелчок. Расположите две части ремня так, как показано на рисунке.

16. Чтобы завершить операцию, вставьте ремень безопасности диагонально в верхнюю скобу над плечом ребенка.

▲ ВАЖНО! Если ремень провисает, подтяните его. Убедитесь, что ремень натянут и не перекручен.

17. Ремни безопасности расположены правильно, если плечи ребенка находятся ниже точки пересечения автокресла и ремня безопасности, как показано на рисунке.

▲ ВАЖНО! Ремни безопасности не должны находиться слишком высоко или слишком низко относительно плеч ребенка.

Как снять обивку с мягкого чехла

При снятии обивки с Viaggio 2/3 Surefix НЕ рассоединяйте три компонента – подголовник, спинку, сиденье: они должны оставаться вместе.

СНЯТИЕ ОБИВКИ С СИДЕНЬЯ:

18. Отсоедините маленькие крючки съемного мягкого чехла сиденья от точек крепления, придерживаясь последовательности, указанной на рисунке. Вытяните центральный ремень.

19. Отсоедините жесткие петли, как показано на рисунке.

СНЯТИЕ ОБИВКИ СО СПИНКИ:

20. Снимите заднюю крышку, потянув ее наружу, как показано на рисунке.

21. Снимите все эластичные тесемки.

22. Снимите мягкий чехол.

СНЯТИЕ ОБИВКИ С ПОДГОЛОВНИКА:

23. Снимите крышку с задней части подголовника, потянув ее наружу и отсоединив две эластичные ленты, как показано на рисунке.

24. Снимите мягкий чехол.

Ухо,
Почи
чтобы
• Пр
инстр
чехол
• Р
отбел
• Не г
• Не п
• Не у
• Не с

**Как
мяг
УСТА**

• Вст
сиден
попад
• Пр
к с
распо
краю,
в пр
внутр
• Заст
кнопк
См. р
пункт

**Акк
отд
25-т**

сумка
содер
чисто

**Сер
26-т**

Уход за обивкой

Почистите тканевые детали щеткой, чтобы удалить пыль.

- При стирке точно следуйте инструкциям на этикетке, вшитой в чехол изделия.
- Не использовать хлорный отбеливатель.
- Не гладить.
- Не подвергать химической чистке.
- Не удалять пятна растворителями.
- Не сушить в сушке.

Как надеть съёмный мягкий чехол

УСТАНОВКА ОБИВКИ НА СИДЕНЬЕ:

- Вставьте жесткие петли в ткань сиденья, убедившись в том, что крючки попадают на соответствующие места.
- Прикрепите маленькие крючки к сиденью, начиная с трех, расположенных ближе к внешнему краю, вставьте центральный ремень в прорезь, а затем застегните два внутренних крючка.
- Застегните боковые автоматические кнопки.

См. рисунки и текст с пункта 18 по пункт 24.

Аксессуары (продаются отдельно)

25• Travel Bag Car Seat: практическая сумка для путешествий помогает содержать автомобильное сиденье в чистоте и обеспечивает его защиту.

Серийные номера

26• На нижней поверхности сиденья

автокресла Viaggio 2/3 Surefix указана такая информация: название изделия, дата производства и серийный номер.

27• Сертификационная табличка Viaggio 2/3 Surefix находится на нижней части задней поверхности спинки.

Чистка изделия

- Ваше изделие нуждается в несложном уходе. Операции чистки и ухода должны выполняться только взрослыми.
- Рекомендуется содержать в чистоте все движущиеся части.
- Периодически очищайте пластмассовые детали влажной тряпкой, не пользуйтесь растворителями и сходными веществами.
- Почистите щеткой тканые части, чтобы удалить пыль.
- Не чистите ударопоглощающее устройство из полистирола растворителями или сходными с ними веществами.
- Защитите изделие от атмосферных осадков - воды, снега или дождя. Постоянная и продолжительная подверженность солнечным лучам может вызвать цветовые изменения многих материалов.
- Храните изделие в сухом месте.

Как читать сертификационную табличку

В этом параграфе объясняется, как истолковывать сертификационную табличку (оранжевая табличка).

- Табличка двойная, поскольку это автокресло одобрено для двух типов установки в автомобиле:

- Система крепления **SUREFIX** (отметка **SEMI-UNIVERSAL**)

(Полууниверсальное) указывает, что детское автокресло совместимо с системой ISOFIX).

• **Системы крепления с использованием статических или оснащенных инерционной катушкой трехточечных ремней безопасности** (термин UNIVERSAL

(Универсальное) указывает на совместимость с сиденьями транспортных средств, оснащенных ремнями безопасности таких типов).

• В верхней части таблички указана торговая марка компании-производителя и название изделия.

• Буква E в кружке означает, что изделие сертифицировано в Европе, а цифра указывает на страну, предоставившую сертификацию изделия (1: Германия, 2: Франция, 3: Италия, 4: Нидерланды, 11: Великобритания, 24: Республика Ирландия).

• Номер сертификации: если номер начинается с 04, это указывает на соответствие четвертой поправке (действующей в настоящее время) стандарта R44.

• Ссылочный стандарт: UN/ECE R44/04.

• Заводской серийный номер: согласно условиям сертификации каждое автокресло имеет индивидуальный номер.

Peg-Perego S.p.A.

В компании Peg-Perego SpA внедрена система управления качеством, сертифицированная TÜV Italia Srl по стандарту ISO 9001.

Компания Peg-Perego имеет право вносить в любой момент изменения в модели, описанные в настоящем

издании, по причинам технического или коммерческого характера.

СЛУЖБА ОБСЛУЖИВАНИЯ PEG-PEREGO

В случае утери или порчи аксессуаров, применяйте только фирменные запасные части производства компании Peg Pérégo. Для выполнения ремонта, замены запасных частей и получения информации об устройстве обращайтесь в службу послепродажного обслуживания Peg Pérégo, сообщив, при его наличии, серийный номер продукта:

Срок службы: 3 года

Гарантийный срок: 12 месяцев

тел.: 0039/039/60.88.213

e-mail assistenza@pegperego.it

сайт в интернете: www.pegperego.com

Изготовитель: PEG PEREGO S.P.A.

(Пер Перего С.П.А.); Адрес: Via de Gasperi 50 - 20862 ARCORE (MB), Italy

(Виа де Гаспери 50,

20862 Аркорре (МБ), Италия).

Страна производства: Италия

EAC

T
Peg
birin
teşer

Araç
Sure
mo

• Ağırli
12 yaş
sayılı
onayla
• Tüm
uyum
• Araç
"ünive
olduğ
doğru
• Bu
sinifla
olmay
onay ç
• Bu
R°16
yöneti
makar
donat
• İki
karınd
kemer

Araç
Sure
siste

• Ağırli
12 yaş

TR_Türkçe

Peg-Pérego ürünlerinden birini seçtiğiniz için teşekkür ederiz.

Araç koltuğu, Viaggio 2/3 Surefix, Kemerli "üniversal" model

- Ağırlığı 15 ila 36 kg arasında değişen (3 ila 12 yaş arası) çocuklar için UN/ECÉ R44/04 sayılı Avrupa Standardına uygun olarak onaylanmıştır.
- Tümüyle olmasa da çoğu araç koltuğuyla uyumludur.
- Araç kullanma ve bakım kılavuzunda "üniversal" sabitleme sistemleriyle uyumlu olduğu belirtiliyorsa çocuk araç koltuğu doğru şekilde kurulabilir.
- Bu çocuk koltuğu "üniversal" olarak sınıflandırılır ve onay etiketine sahip olmayan önceki modele kıyasla daha sıkı onay ölçütlerini karşılar.
- Bu çocuk koltuğu yalnızca UN/ ECE R°16 sayılı yönetmeliğe veya eşdeğer yönetmeliklere göre onaylı, sabit veya makaralı üç noktalı emniyet kemerleriyle donatılmış onaylı araçlarda kullanılabilir.
- İki sabitleme noktasına veya yalnızca karından sabitleme noktasına sahip emniyet kemerleriyle birlikte kullanılması yasaktır.

Araç koltuğu, Viaggio 2/3 Surefix, Kemerli ve Surefix sistemli "yarı-üniversal" model

- Ağırlığı 15 ila 36 kg arasında değişen (3 ila 12 yaş arası) çocuklar için UN/ECÉ R44/04

sayılı Avrupa Standardına uygun olarak onaylanmıştır.

- Surefix bağlantı noktaları, oto koltuğunun araca daha sabit ve güvenli bir şekilde yerleştirilmesini sağlar, ancak aracın emniyet kemerlerinin yerini tutamaz.
- İki sabitleme noktasına veya yalnızca karından sabitleme noktasına sahip emniyet kemerleriyle birlikte kullanılması yasaktır.

⚠ UYARI

- Kullanmadan önce tüm talimatları dikkatli bir şekilde okuyun ve bu talimatları ileride başvurmak üzere güvenli bir yerde saklayın. Kurulum talimatlarının tam olarak izlenmemesi çocukların ciddi tehlikelere maruz kalmasına neden olabilir.
- Viaggio 2/3 Surefix ürünü yetişkinler tarafından birleştirilmeli ve kurulmalıdır.
- Araç koltuğu çocuk içine oturtulmadan birleştirilmeli ve kurulmalıdır.
- Seyir esnasında çocuğunuzu kucağınıza almayın veya araba koltuklarına oturmasına izin vermeyin. Düşük hızlarda dahi ani frende çocuk kolayca ileri fırlayabilir.
- Parmaklarınızı mekanizmaların içine sokmayın.
- Kaza anında çocuk koltuğunda oturan çocuğu yaralayabilecek bagajlara veya diğer nesnelere özellikle dikkat edin.
- Araç koltuğunun serbest kalmasına neden olabileceklerinden tavsiye edilenler dışındaki kurulum yöntemlerini kullanmayın.
- Çocuk araç koltuğunu araca sabitlemekte kullanılan üç noktalı emniyet kemerinin uygun gerginlikte olduğundan ve bükülmediğinden emin olun.

- Çocuk araç koltuğunda otururken çocuğunuzu gözetimsiz bırakmayın: uyuduğunda dahi daima çocuğunuzu izleyin.
- Çocuğunuzu kısa süre için dahi aracın içinde tek başına bırakmayın. Aracın iç mekan sıcaklığı ani bir şekilde değişerek, içeride bulunan çocuk için tehlikeli olabilir.
- Araç hareket halindeyken kesinlikle çocuğu koltuktan kaldırmayın.
- Çocuk araç koltuğunun koltuğun veya kapının hareketli kısmıyla bloke olmadığından emin olun.
- Çocuğun gövdesine aşırı basınç uygulamadıklarından emin olarak kemerlerin yükseklik ve gerginliklerini ayarlayın. Emniyet kemerinin bükülmediğinden ve çocuğun kemeri açamayacağından emin olun.
- Bazı kısımları aşırı ısınarak çocuğunuzun narin cildinde yaralanmalara yol açabileceğinden doğrudan güneş ışığına maruz kaldığı durumlarda araç koltuğunu araçta bırakmayın. Çocuğunuzu oturtmadan önce koltuğun çok sıcak olmadığından emin olun.
- Çocuk araç koltuğunu astarsız kullanmayın. Bu astar koltuğun ayrılmaz parçası ve emniyet açısından zorunlu olduğundan imalatçı tarafından özellikle onaylanmadıkça başka bir astarla değiştirilmemelidir.
- Güvenliğin ayrılmaz bir parçasını oluşturduğundan, oturma yerinin altındaki, sırt dayama yeri ve baş desteğinin içindeki beyaz renkli polistirel kısımları çıkarmayınız veya değiştirmeyiniz.
- Herhangi bir şüpheye düşerseniz, bu çocuk araç koltuğunun imalatçısıyla veya perakendecisiyle bağlantı kurun.
- Bu ürün artan seri numarasına sahiptir.
- Yapıştırma veya dikilmiş etiketleri

çıkarmayın. Bu etiketlerin çıkarılması ürünün standartlara uygun olmasına yol açabilir.

•Kırıkveyaeşikparçalarıvarsaveyaherhangi bir kaza sırasında şiddetli gerilmelere maruz kalmışsa, gözle görülmeyen ancak son derece tehlikeli olabilecek yapısal hasarlar oluşmuş olabileceğinden oto koltuğunu kullanmayınız.

• Ürün ikinci el ise, güncel bir model olup olmadığını, kullanma talimatlarının mevcut olup olmadığını ve tüm kısımlarının çalışır durumda olup olmadığını kontrol ediniz. Eski bir ürün, malzemelerin doğal olarak eskimeleri ya da standartların değiştirilmesi nedeniyle kullanıma uygun olmayabilir. Tereddüt halinde, üretici firmanın müşteri servisi ile iletişime geçiniz.

• Üründe tadilat yapmayın.

• Onarım, parça değişikliği ve ürünle ilgili bilgi için satış sonrası hizmetlerle bağlantı kurun. Daha çok bilgi almak için bu kılavuzun son sayfasına gidin.

Çocuk araç koltuğu Isofix bağlantı aparatları kullanılarak sabitlenecekse, donatılardan ayırmayın. Araç koltuğu yerine yalnızca emniyet kemeriyle sabitlenmişse, kullanılmadığında çıkarabilir ve bagajda saklayabilirsiniz.

• İmalatçı veya yetkili merciler tarafından onaylanmamış aksesuarları kullanmayın.

1 **▲ ÖNEMLİ**

• "Viaggio 2/3 Surefix": Grup 2/3 olan bu araç koltuğu seyir yönüne bakacak şekilde kurulmalıdır.

• "Viaggio 2/3 Surefix" ürününü seyir yönüne ters yönde veya yanlamasına konumda kurmayın.

• Çocuk koltuğunun arka koltuklara veya yolcu tarafına yerleştirilmesi daima

tavsiye
2. Çocuk
göğüs
yerleş
Viaggio
yaşıyor
başlığı

Ürün
2. Pa
parça
kurun.
_ Çocuk
başlığı
Sırtlık
edilmiş
lütfe

Kullan
mor

3. R
durdur
ve sırt
yuvala
4. Ürün
bir tık
5. Kilit
koltuğu
Şekil B
kilit ara
işlem
olacak

Ürün
6. aya
arkasın
istenil

tavsiye edilir.

• Çocuk koltuğu ön koltuğa kurulmuşsa, göğüs panelinde olabildiğince uzağa yerleştirilmesi tavsiye edilir.

Viaggio 2/3 Surefix kurulmada sorun yaşıyorsanız, koltuğu çıkarmadan koltuk başlığını kaldırmayı deneyin.

Ürünün bileşenleri

2• Paket içeriğini kontrol edin ve eksik parça varsa Müşteri Hizmetleriyle bağlantı kurun.

__Çocuk araç koltuğu şunları içerir: 1 koltuk başlığı (a), 1 koltuk sırtı (b), 1 koltuk (c). Sırtlık ve kafalık fabrikada birbirine monte edilmiştir. Ürünün doğru montajı için, lütfen talimatlara dikkatli bir şekilde uyun.

Kullanım öncesi ürün montajı

3. Resimde gösterildiği gibi kırmızı durdurucuları açık konuma döndürün ve sırtlığı koltuğun arkasında bulunan yuvalara kaydırın.

4. Ürünü düz tutarak, kırmızı durdurucuları bir tık sesi duyana kadar kapatın.

5• Klik sesi geldiğini duyana kadar çocuk koltuğunun sırtını kaldırın (şeki_a).

Şekil b'de gösterildiği gibi koltuk sırtını iki kilit arasında hareket ettirebilirsiniz. İşlem tamamlandığında, ürün bağımsız olacaktır.

Ürünün özellikleri

6• Koltuk başlığını 6 konumda ayarlayabilirsiniz. Koltuk başlığının arkasındaki tutma yerini kaldırın ve istenilen yüksekliğe getirin.

⚠ **ÖNEMLİ:** çocuk büyüdüğünde çocuğun duruşuna göre yüksekliğin ayarlanması gerekir.

⚠ **ÖNEMLİ:** bu işlemi tamamladıktan sonra yerine doğru şekilde oturduğundan emin olmak için koltuk başlığını hareket ettirmeyi deneyin.

7• Viaggio 2/3 Surefix koltuğu iki adet yanlamasına ve çıkarılabilir içecek tutucuyu donatılmıştır.

8• Viaggio 2/3 Surefix koltuğunda en üst düzey konforu sunan bir yatırma sistemi bulunur. Koltuğu yatırmak için öndeki tutma yerini çekin ve aynı anda koltuğu kaldırın.

9• Mümkünse çocuk uyurken araç koltuğunun sırtını yatırıp, ardından çocuk koltuğunu aynı eğimde yatırın.

Viaggio 2/3 Surefix koltuk sırtı aracın koltuk sırtının eğimine uyum sağlayarak çocuğunuza daha fazla konfor sunar.

Çocuk araç koltuğunun emniyet kemerleri ve Surefix donatılarla sabitlenmesi Isofix kancalarla donatılmış araçlar için

Bu yöntem yalnızca araç Isofix kancalarla donatılmışsa kullanılabilir.

Bu kancaların bulunup bulunmadığı ve yerleri hakkında daha fazla bilgi almak için aracın kullanım kılavuzuna başvurun. Surefix bağlantı noktaları, oto koltuğunun araca daha sabit ve güvenli bir şekilde yerleştirilmesini sağlar, ancak aracın emniyet kemerlerinin yerini tutamaz.

10• Surefix kancaları germek için şekilde gösterildiği gibi inside koltuğun içinde

öndeki düğmeye basın ve el yordamıyla gerin.

11• Surefix konektörleri araç koltuğundaki Isofix kancalara sabitleyip, "klik" sesiyle yerlerine oturduklarından emin olun. Kemerin gererken aynı anda çocuk araç koltuğunu araç koltuğunun sırtına doğru itin.

⚠ ÖNEMLİ: bu işlemi tamamladıktan sonra kancaların Isofix donatılara doğru şekilde asıldığından emin olmak için koltuğu hareket ettirmeyi deneyin.

12• Çocuk araç koltuğunun Surefix konektörlerini Isofix kancalardan çıkarmak için koltuğun içindeki ön düğmeye basın ve şekilde gösterildiği gibi kancalarda bulunan emniyet mandallarına basarak el yordamıyla ayırabilmek için konektör kayışlarını serbest bırakın.

Çocuk araç koltuğunun emniyet kemeriyle sabitlenmesi Isofix donatılarla DONATILMAMIŞ araçlar için

13• Viaggio 2/3 Surefix ürününü şekilde gösterildiği gibi seyir yönünde yerleştirin ve çocuğu koltuğa oturtun.

Çocuğunuzun Viaggio 2/3 Surefix ürününde nasıl emniyete alınacağı

14• Çocuğunuzun şekilde gösterildiği gibi aracın emniyet kemeriyle emniyete alın.

15• Aracın emniyet kemerini araca takın, klik sesiyle yerine oturduğundan emin olun. Kemerin iki kısmını şekilde gösterildiği gibi konumlandırın.

16• Sabitleme işlemini tamamlamak için emniyet kemerini çocuğun omzunun üzerindeki üst yuvadan çapraz olarak geçirin.

⚠ ÖNEMLİ: emniyet gevşetse, gergin hale getirin. Emniyet kemerinin daima gergin ve bükülmemiş halde olduğundan emin olun.

17• Çocuğun omuzları şekilde gösterildiği gibi emniyet kemerinin kesişme noktasının altındaysa, emniyet kemeri doğru konumdadır.

⚠ ÖNEMLİ: emniyet kemerleri çocuğun omuzlarından çok yukarıda veya aşağıda olmamalıdır.

Astarın koltuktan çıkarılması

Viaggio 2/3 Surefix ürününün astarını çıkarırken üç bileşeni olan koltuk başlığı, koltuk sırtı ve koltuğu AYIRMAYIN; birlikte kalmalarını sağlayın.

ASTARIN KOLTUKTAN ÇIKARILMASI:

18• Koltuk minderinin küçük kancalarını bağlantı noktalarından çıkarmak için şekilde gösterilen sırayı izleyin. Orta kemeri çıkarın.

19• Şekilde gösterildiği gibi sabit bağları çıkarın.

ASTARIN KOLTUK SIRTINDAN ÇIKARILMASI:

20• Şekilde gösterildiği gibi dışarı çekerek arka kapağı çıkarın.

21• Tüm elastik kayışları çıkarın.

22• Torbayı çıkarın.

ASTARIN KOLTUK BAŞLIĞINDAN ÇIKARILMASI:

23• Dışarı doğru çekerek ve şekilde gösterildiği gibi iki elastik bandı çıkararak koltuk başlığının arkasından kapağı çıkarın.

24• Torbayı çıkarın.

Yast

Tozları
firçalayın

- Yıkayın
- Yıkayın
- Yıkayın
- Yıkayın
- Yıkayın
- Yıkayın
- Yıkayın
- Yıkayın
- Yıkayın

Asta takı KOLTUK

- Sabitleme kancalarını
- Emniyet kancalarını
- İçteki kancaları
- Yandaki kancaları
- 18'den fazla kancaları
- İşlemleri

Aks

25• Torbayı koltuktan pratik olarak çıkarın.

Seri

26• Vitrin bilgileri için ürün ismi

27• Vitrin koltuk

Ürü

• Elinizi ihtiyacı

pergin
erinin
halde

erildiği
işleme
kemerini

tuğun
ağıda

ması

starını
aşlığı,
AYIN;

SI:

alarını
için
kemerini

bağları

ekerek

ekilde
ararak
kırın.

Yastıkların bakımı

Tozları gidermek için kumaş parçaları fırçalayın.

- Yıkama sırasında, örtüye dikili etikette yer alan talimatlara harfiyen uyun.
- Klorlu ağartıcı kullanmayın.
- Ütülemeyin.
- Kuru temizlemeye vermeyin.
- Lekeleri çözücülerle çıkarmayın.
- Kurutma makinesinde kurutmayın.

Astarın geri yerine takılması

KOLTUK ASTARININ TAKILMASI:

- Sabit bağları koltuk kumaşına geçirin, kancaların dışarı çıktığından emin olun.
 - En dıştaki üç tanesinden başlayarak küçük kancaları koltuğa sabitleyin, ardından en içteki ikisini sabitleyin.
 - Yandaki otomatik düğmeleri ilikleyin.
- 18'dan 24'e kadar olan şekillerde verilen işlemleri ters sıra ile uygulayınız.

Aksesuarlar

25• Travel Bag Car Seat: araç koltuğunu temiz tutan ve koruyan pratik seyahat çantası.

Seri numaraları

26• Viaggio 2/3 Surefix ürünüyle ilgili şu bilgiler koltuk oturma yerinde bulunur: ürün ismi, üretim tarihi ve seri numarası.

27• Viaggio 2/3 Surefix ürününün onay koltuk sırtının arkasının alt kısmında yer alır.

Ürünün temizliği

- Elinizdeki ürünün çok az bir bakıma ihtiyacı vardır. Temizlik işlemleri sadece

yetişkin kişiler tarafından yapılmalıdır.

- Bütün hareketli kısımlarının temiz tutulması ve gerekirse tavsiye edilir.
- Plastik kısımlarını periyodik olarak nemli bez ile temizleyiniz, çözücü ve benzeri ürünler kullanmayınız.
- Tozdan arındırmak için kumaş kısımlarını fırçalayınız.
- Polistrol darbe emiciyi çözücü veya benzeri ürünler ile temizlemeyiniz.
- Ürünü su, yağmur veya kar gibi atmosfer etkenlerinden koruyunuz; devamlı ve uzun süre güneş altında kalması bir çok malzemede renk değişikliklerine yol açabilir.
- Ürünü kuru bir yerde saklayınız.

Onay etiketinin okunması

Bu paragrafta onay etiketinin (turuncu etiket) nasıl yorumlanacağı anlatılır.

- Bu araç koltuğu araçlara iki şekilde kurulmak üzere onaylandığından etiket iki adettir:

- **SUREFIX sabitleme sistemi** (YARI-UNIVERSAL işareti çocuk koltuğunun ISOFIX ile uyumlu olduğunu gösterir).
- **Sabit veya atalet makaralı üç noktalı emniyet kemeri kullanılan sabitleme sistemleri** (UNIVERSAL terimi araç koltuğunun bu tür emniyet kemerleriyle donatılmış araçlara uygun olduğunu gösterir).

- Etiket in üstünde imalatçı firmanın ticari markası ve ürünün adı yer alır.
- Daire içindeki E harfi, Avrupa onay işaretidir ve rakam onayın verildiği ülkeyi gösterir (1: Almanya, 2: Fransa, 3: İtalya, 4: Hollanda, 11: Büyük Britanya, 24: İrlanda Cumhuriyeti).
- Onay numarası: bu numara 04 ile başlıyorsa, R44 Yönetmeliğinin dördüncü (halihazırda yürürlükte olan) değişikliğini gösterir.

- Referans alınan standart: UN/ECE R44/04.
- Üretim seri numarası: Onay verildiğinde her araç koltuğu kendi numarasına sahip olur.

Peg-Pérego S.p.A.

Peg-Pérego SpA, ISO 9001 standardına uygun olarak TÜV Italia Srl tarafından onaylanmış bir kalite yönetim sistemine sahiptir.

Peg Prego, bu belgede belirtilen ürün özellikleri üzerinde, teknik ve ticari gereksinimlere istinaden, arzuladığı zaman değişiklik yapabileceğini saklı tutar.

Peg-Pérego teknik bakım servisi

Modelin parçalarının kazara kaybedilmesi veya zarar görmesi halinde, sadece orijinal Peg Pérego yedek parçalarını kullanınız. Olası tamir ve değiştirme işlemleri, ürün hakkında bilgi, orijinal yedek parça ve aksesuar satışı için Peg Pérego Destek Servisi ile temas kurunuz ve mevcutsa ürünün seri numarasını belirtiniz.

Tel. 0039/039/60.88.213

e-mail assistenza@pegperego.it

Internet sitesi www.pegperego.com

Bu kılavuzun içeriği üzerindeki tüm fikri mülkiyet hakları PEG PEREGO S.p.A'ya aittir ve yürürlükteki yasalar tarafından korunmaktadır.

HR/SRB/MNE/BiH Hrvatski

Hvala Vam što ste odabrali proizvod Peg-Pérego.

Auto sjedalica, Viaggio 2/3 Surefix kategorija "Univerzalna" s pojasevima

- Usklađena prema europskoj normi ECE R44/04 za djecu težine od 15 do 36 kg (od 3 do oko 12 godina).
- Odgovara većini sjedala vozila, ali ne svima.
- Auto sjedalicu moguće je ispravno montirati ako je u priručniku za uporabu i održavanje vozila navedena kompatibilnost sa sustavima koji spadaju u "Univerzalne".
- Ova auto-sjedalica je klasificirana kao "Univerzalna" prema najstrožim uvjetima usklađivanja u odnosu na prethodne modele koji nemaju naljepnicu usklađivanja.
- Ovu auto-sjedalicu možete koristiti samo u odobrenim vozilima opremljenim statičkim ili sigurnosnim pojasevima na namatanje s pričvršćivanjem u tri točke, usklađenim prema pravilniku UN/ECE br.16 ili ekvivalentnom propisu.
- Nije dopušteno korištenje sigurnosnog pojasa s pričvršćivanjem u dvije točke ili preko struka.

Auto sjedalica, Viaggio 2/3 Surefix kategorija "Polu Univerzalna", s pojasevima + Surefix

- Usklađena prema Europskoj normi ECE R44/04 za djecu težine od 15 do 36 kg (od

3 do o
• Pričv
bolu s
zamje
vozila.
• Nije
pojasa
preko

▲ N
• Prie
i čuva
budu
mont
pojavi
• Postu
Surefix
Postu
da je
• Tijek
rukam
sjedali
čak k
moglo
• Izbj
mehar
• U v
prtjaz
uzroko
u sluča
• Ne
naved
sjedali
• Provi
pričvrš
i da ni
• Nikac
bez na
• Ne

3 do oko 12 godina).

• Pričvršćivanje priključcima Surefix jamči bolu stabilnost i sigurnost u vozilu, ali ne zamjenjuje ulogu sigurnosnih pojaseva vozila.

• Nije dopušteno korištenje sigurnosnog pojasa s pričvršćivanjem u dvije točke ili preko struka.

⚠ NAPOMENA

• **Prije uporabe pažljivo pročitajte upute i čuvajte ih u odgovarajućem džepu radi buduće uporabe. Nepoštivanje uputa za montažu auto-sjedalice može uzrokovati pojavu ozbiljnih rizika za vaše dijete.**

• Postupak montaže i sklapanja Viaggio 2/3 Surefix mora vršiti odrasla osoba.

Postupak montaže i instalacije se vrši bez da je dijete u auto sjedalici.

• Tijekom vožnje nikada ne držite dijete u rukama i nemojte ga postaviti izvan auto sjedalice. U slučaju iznenadnog kočenja, čak kod male brzine vožnje, dijete bi moglo biti izbačeno prema naprijed.

• Izbjegavajte uvlačenje prstiju unutar mehanizama.

• U vozilu posebnu pažnju posvetite prtljazi ili drugim predmetima koji mogu uzrokovati ozljedu djeteta na auto-sjedalici u slučaju prometne nezgode.

• Ne koristite drugi način montaže od navedenog, zbog opasnosti od odvajanja sjedalice.

• Provjerite da je pojas u tri točke vozila za pričvršćenje auto sjedalice uvijek nategnut i da nije zapetljan.

• Nikada ne ostavljajte dijete u auto sjedalici bez nadzora: nadzirite ga i kada spava.

• Ne ostavljajte dijete bez nadzora u

automobilu, čak ni na kratko. Unutrašnja temperatura putničkog prostora može se naglo promijeniti i postati opasna za dijete.

• Ako je vozilo u pokretu nikada ne skidajte dijete s auto sjedalice.

• Provjerite da auto sjedalice ne ostane blokirana zbog pokretnog dijela sjedala ili vrata.

• Podesite visinu i napetost pojaseva uz provjeru da su uz tijelo djeteta, bez da zatežu previše; provjerite da pojas nije zapetljan i da ga dijete ne može otkaći.

• Ne ostavljajte auto sjedalicu u vozilu na izravnom sunčevom zračenju, neki bi se dijelovi mogli pregrijati i oštetiti nježnu kožu djeteta, provjerite prije postavljanja djeteta.

• Ne koristite auto sjedalicu bez pokrivača od platna, pokrivač se ne smije zamijeniti drugim koji proizvođač nije odobrio jer je pokrivač sastavni dio sjedalice i njene sigurnosti.

• Ne skidajte niti preinačujte bijeli dio od polistirena ispod sjedišta, unutar naslona za leđa ili naslona za glavu jer on sastavni dio sigurnosnog sustava.

• U slučaju sumnje obratite se proizvođaču ili prodavaču ove auto-sjedalice.

• Ovaj proizvod ima redni serijski broj.

• Ne skidajte samoljepljive i zašivene etikete, jer bi time mogli isključiti proizvod iz okvira normativne usklađenosti.

• Ne upotrebljavajte oštećenu auto sjedalicu ili auto sjedalicu kojoj nedostaju pojedini dijelovi ili auto sjedalicu koja je bila izložena velikim naprezanjima uslijed prometne nezgode jer bi njezina struktura mogla imati značajna oštećenja koja se ne mogu lako uočiti, ali su iznimno opasna.

• Ako je proizvod upotrebljavan, provjerite

je li riječ o nedavnom modelu, jesu li uz njega isporučene upute i je li u potpunosti funkcionalan. Zastarjeli proizvod možda nije sukladan zbog starenja materijala i promjene propisa. Ako imate pitanja, obratite se centru za podršku proizvođača.

- Ne vršite popravke proizvoda.
- Za eventualne popravke, zamjene dijelova i informacije o proizvodu obratite se službi podrške nakon prodaje. Razne informacije nalaze se na zadnjoj stranici ovoga priručnika.

Ako je sjedalica priključena u vozilu isofix priključcima, ostavite je pričvršćenu.

Ako je sjedalica priključena u vozilu samo s pojasevima, postavite je u prtljažnik ili je uklonite.

- Ne koristite opremu koju nije odobrio proizvođač ili nadležna vlast.

1. **▲ VAŽNO**

- "Viaggio 2/3 Surefix": auto sjedalica grupe 2/3 mora se montirati u smjeru vožnje.
- Ne postavljajte "Viaggio 2/3 Surefix" na sjedala usmjerenim suprotno ili okomito u odnosu na pravac kretanja vozila.
- Preporučuje se korištenje zadnjeg sjedala na suprotnoj strani vozača.
- U slučaju postavljanja sjedalice na prednje sjedalo preporučuje se montaža što dalje od upravljačke ploče.
- U slučaju poteškoća prilikom montaže Viaggio 2/3 Surefix u vozilo, podignite, ali ne skidajte naslon za glavu vozila

Komponente proizvoda

- 2• Proverite sadržaj koji se nalazi u kutiji i

u slučaju reklamacije obratite se Službi za podršku.

– Sastavni dijelovi auto sjedalice su: 1 nosač za glavu (a), 1 naslon (b), 1 element za sjedenje (c).

Naslon za leđa i naslon za glavu su tvornički sastavljeni. Pridržavajte se pažljivo uputa kako biste pravilno sastavili proizvod.

Sastavljanje proizvoda prije početka uporabe

3. Okrenite crvene zapirae u položaj otvoreno i umetnite naslon za leđa u utore koji se nalaze iza sjedišta kao što je prikazano na slici.

4. Držite proizvod u ravnom položaju i zatvorite crvene zapirae dok ne začujete klik.

5. Podignuti naslon sjedalice dok se ne čuje glasni klik (sl_a). Naslon se slobodno kreće između graničnika, kao što je prikazano na slici a.

Na kraju postupka proizvod je samostojeći

Karakteristike proizvoda

6. Oslonac za glavu je moguće podesiti u 4 položaja. Podignite ručku koja se nalazi iza naslona i postavite ga na željenu visinu.

▲ VAŽNO: Ovisno o rastu djeteta potrebno je podesiti visinu naslona za glavu prema njegovoj visini.

▲ VAŽNO Na kraju postupka pokušajte pomaknuti naslon za glavu zbog provjere ispravnosti postavljanja.

7• Viaggio 2/3 Surefix je opremljen s dva bočna nosača za pića s mogućnošću skidanja.

8• Vi
sustav
veće e
pred
proizv
9• Ka
vozila
naslon
Naslon
nagnu
djeteta

Prič
sigu
Sure
Za o
vozi

Ovaj n
je vozi
Za više
priklju
vozila.

Surefi
u vo
sigurn

10•
pritisn
kao na

11• z
kuke s
klik.

Nateg
sjedali

▲ v
sjedali
povez

12• z
isofix

8• Viaggio 2/3 Surefix je opremljen sustavom podizanja zbog pružanja veće udobnosti. Za podizanje povucite prednju ručku i istodobno podignite proizvod.

9• Kada dijete zaspi, nagnite sjedalo vozila (ako je moguće) i naslonite naslon auto sjedalice na sjedalo. Naslon Viaggio 2/3 Surefix će pratiti nagnutost sjedala auta pružajući djetetu veću udobnost.

Pričvršćenje unutar vozila sigurnosnim pojasevima + Surefix

Za osobe koje posjeduju vozilo s priključcima Isofix

Ovaj način pričvršćenja se koristi samo ako je vozilo opremljeno isofix kukama.

Za više informacija o postojanju i položaju priključaka pročitajte priručnik za uporabu vozila.

Pričvršćivanje priključcima Surefix jamči bolu stabilnost i sigurnost u vozilu, ali ne zamjenjuje ulogu sigurnosnih pojaseva vozila.

10• Za produženje surefix priključaka pritisnite gumb na prednjoj strani vreće, kao na slici, i ručno ih produljite.

11• Zakačite surefix priključke na Isofix kuke sjedala vozila dok se ne začuje glasni klik.

Nategnite pojas i istodobno gurnite sjedalicu prema naslonu sjedala.

⚠ VAŽNO: na kraju postupka mičite sjedalicu zbog provjere ispravnog povezivanja na Isofix kuke.

12• Za odvajanje surefix priključaka od isofix kuka sjedala pritisnite prednji gumb

sjedalice, unutar vreće, zbog otpuštanja pojaseva priključnice, ručno ih skinite pritiskom na sigurnosnu polugu koja se nalazi na kukama, kao što prikazuje slika.

Pričvršćenje unutar vozila sigurnosnim pojasevima Za osobekojene posjeduju vozilo s priključcima Isofix

13• Postavite sjedalicu Viaggio 2/3 Surefix na sjedalo vozila u smjeru vožnje, kao na slici i stavite dijete.

Kako zaštititi dijete u sjedalici Viaggio 2/3 Surefix

14• Provucite sigurnosni pojas vozila kao na slici.

15• Zakačite sigurnosni pojas vozila na sjedalo dok se ne čuje glasni klik.

Postavite dva kraka pojasa kao na slici.

16• Za dovršenje pričvršćenja u vozilu, provucite poprečni pojas u gornji prolaz koji se nalazi iznad djetetovog ramena.

⚠ VAŽNO: ako je pojas labav, zategnite ga. Pripazite da je pojas uvijek nategnut i da nije zapetljan.

17• Ispravan položaj pojaseva je onda kada se djetetova ramena nalaze ispod mjesta prolaza pojaseva, kao na slici.

⚠ VAŽNO: pojasevi ne smiju biti ni previsoki ni preniski u odnosu na djetetova ramena.

Kako skidati Navlaku

Za skidanje navlake auto sjedalice Viaggio 2/3 Surefix tri komponente: Naslon za glavu, naslon i sjedalo se NE skidaju, već ostaju međusobno povezane.

SKIDANJE:NAVLAKE ZA SJEDALO

18• otpustite kuke sjedala u točkama i navedenom redosljedu. Izvucite središnji pojas.

19• izvucite tvrde jezičke kao na slici.

SKIDANJE NAVLAKE NASLONA

20• Skinite zadnji poklopac povlačeći prema van, kao na slici;

21• otpustite sve prisutne elastične trake;

22• izvucite navlaku.

SKIDANJE NAVLAKE NASLONA ZA GLAVU

23• Skinite zadnji poklopac povlačeći prema van, otpustite dvije elastične trake, kao na slici;

24• izvucite navlaku.

Održavanje obloge

Četkajte platnene dijelove za skidanje prašine;

- Prilikom pranja pridržavajte se uputa navedenih na naljepnici ušivenoj na vreći proizvoda.
- ne izbjeljujte klorom;
- ne glačajte;
- ne koristite kemijsko čišćenje;
- ne skidajte mrlje otapalima;
- ne sušite u rotacijskoj sušilici rublja.

Kako vratiti Navlaku

VRAĆANJE NAVLAKE ZA SJEDALO:

- Ubacite čvrste jezičke u platno elementa za sjedenje dopuštajući da izviru kukice;
- kukice zakačite na element za sjedenje, najprije tri vanjske, ubacite pojas u središnju očicu te na kraju zakačite dvije unutarnje kuke.

- Zakačite bočne automatske gumbе. Obavite radnje obrnutim redosljedom od onog prikazanog na grafičkim prikazima 18. do 24.

Oprema

25• Travel Bag Car Seat: praktična torba za prenošenje, auto-sjedalica je zaštićena i čista.

Serijski brojevi

26• Kolica Viaggio 2/3 Surefix iza navlake sjedala ima navedene informacije o nazivu proizvoda, datumu proizvodnje i serijskom broju proizvoda.

27• Viaggio 2/3 Surefix iza naslona, u donjem dijelu, ima naljepnicu usklađenosti.

Čišćenje proizvoda

- Vaš proizvod zahtjeva minimalno održavanje. Čišćenje i održavanje mogu obavljati samo odrasle osobe.
- Preporučuje se držati čistima sve pokretne elementa.
- Redovito čistite plastične dijelove vlažnom krpom i pri tom ne koristite otapala ili slične proizvode.
- Četkajte platnene dijelove za skidanje prašine.
- Poliesterski sklop za upijanje udara ne čistite otapalima ili sličnim proizvodima.
- Proizvod zaštitite od atmosferskih čimbenika, vode, kiše ili snijega; stalno i dulje izlaganje suncu bi moglo uzrokovati promjenu boje mnogih materijala.
- Proizvod čuvati na suhom mjestu.

Kak uskl

- U ov
- tumač
- naljep
- Nalje
- predvi
- različi
- Sust
- (natpis
- komp
- oprem
- Sust
- rotacij
- (natpis
- kompa
- oprem
- pojasa
- Na
- proizv
- Slove
- europ
- državu
- Njema
- Nizoz
- Broj u
- je prim
- važeci
- Refer
- Pro
- sjedal
- potvr
- po vla
- Peg-**
- Peg-Pe
- uprav
- Srl suk
- Peg P

Kako tumačiti naljepnicu usklađenja

• U ovom će odjeljku biti objašnjeno kako tumačiti naljepnicu usklađenja (narančasta naljepnica).

• Naljepnica je dupla, jer je ova sjedalica predviđena za montažu u vozilo na dva različita načina:

• Sustav za pričvršćivanje SUREFIX

(natpis SEMI-UNIVERSAL označava kompatibilnost auto sjedalice s vozilima opremljenim ISOFIX sustavima).

• Sustav pričvršćivanja sa statičnim ili rotacijskim pojaskom u tri točke

(natpis UNIVERSAL označava kompatibilnost auto sjedalice s vozilima opremljenim opremljenim ovom vrstom pojasa).

• Na vrhu naljepnice nalazi se naziv proizvođača i naziv proizvoda.

• Slovo E unutar kruga: prikazuje oznaku europskog usklađivanja a broj označava državu koja je izdala usklađenje (1: Njemačka, 2: Francuska, 3: Italija, 4: Nizozemska, 11: Velika Britanija i 24: Irska).

• Broj usklađenja: ako počinje s 04 znači da je primijenjen četvrti amandman (trenutno važeći) pravilnika R44.

• Referentni propis: UN/ECE R44/04.

• Progresivni proizvodni broj: svaka sjedalica ima vlastiti broj, od izdavanja potvrde o usklađivanju svaki se razlikuje po vlastitom broju.

Peg-Pérego S.p.A.

Peg-Pérego SpA je poduzeće sa sustavom upravljanja koji posjeduje certifikat TÜV Italia Srl sukladno normi ISO 9001.

Peg Pérego može bez prethodne najave

mijenjati modele opisane u ovom dokumentu radi tehničkih ili komercijalnih razloga.

SLUŽBA ZA PODRŠKU PEG-PÉREGO

U slučaju gubitka ili oštećenja dijelova proizvoda, koristite isključivo originalne dijelove Peg Pérego. Za moguće popravke, zamjene, informacije o proizvodima, prodaji originalnih rezervnih dijelova i opreme obratite se Službi za podršku Peg Pérego, po mogućnosti sa serijskim brojem proizvoda.

tel. 0039/039/60.88.213

zeleni broj: 800/147.414

(poziv iz fiksne mreže)

e-mail assistenza@pegperego.it

internet stranica www.pegperego.com

Sva intelektualna prava sadržana u ovom priručniku su vlasništvo PEG PEREGO S.p.A. i zaštićena su važećim zakonskim propisima.

PL_Polski

Dziękujemy za wybór produktu Peg-Pérego

Fotelik samochodowy Viaggio 2-3 Surefix kategoria „Uniwersalna” z pasami

- Zgodny z rozporządzeniem Europejskiej Komisji Gospodarczej ONZ R44/04, dla dzieci ważących od 15 do 36 kg (w wieku od około 3 do 12 lat).
- Pasuje do większości siedzeń samochodowych.
- Fotelik samochodowy można zainstalować prawidłowo, jeśli jest on kompatybilny z systemami mocowania typu „Universal” opisanymi w instrukcji obsługi i konserwacji pojazdu.
- Ten fotelik samochodowy należy do kategorii „Universal”, ponieważ spełnia bardziej wymagające standardy niż poprzednie modele bez etykiety homologacyjnej.
- Fotelik samochodowy może być używany wyłącznie w zatwierdzonych pojazdach wyposażonych w trzypunktowy statyczny pas bezpieczeństwa lub nawijarkę, zgodnie z normą UN/ECE R16 lub równoważnymi przepisami.
- WAŻNE: używanie dwupunktowego pasa bezpieczeństwa lub pasa biodrowego jest zakazane.

Fotelik samochodowy, Viaggio 2-3 Surefix kategoria „Universal” z pasami + systemem ISOFIX

- Zgodny z rozporządzeniem Europejskiej Komisji Gospodarczej ONZ R44/04, dla dzieci ważących od 15 do 36 kg (w wieku od około 3 do 12 lat). Zaczepienie za pomocą łączników surefix zapewnia większą stabilność i bezpieczeństwo w samochodzie, ale nie zastępuje funkcji pasów pojazdu.
- WAŻNE: używanie dwupunktowego pasa bezpieczeństwa lub pasa biodrowego jest zakazane.

⚠ OSTRZEŻENIE

• Przed użyciem należy dokładnie zapoznać się z treścią instrukcji i zachować ją na przyszłość.

Niezastosowanie się do instrukcji montażu fotelika samochodowego może spowodować zagrożenie dla Twojego dziecka.

- Składać i montować fotelik Viaggio 2-3 Surefix może wyłącznie osoba dorosła bez udziału dzieci. **Regulacja i montaż fotelika mogą być przeprowadzane tylko wtedy, gdy dziecko nie znajduje się w foteliku.**
- Nigdy nie należy trzymać dziecka na kolanach ani pozwalać mu siedzieć poza fotelikiem samochodowym podczas jazdy. W razie nagłego hamowania, nawet przy niewielkiej prędkości jazdy, dziecko może z łatwością wypaść do przodu.
- Nie wkładać palców do wnętrza mechanizmu.
- Należy zwracać szczególną uwagę na bagaże lub inne przedmioty, które w razie wypadku mogłyby zranić dziecko siedzące w foteliku.

• Nie
niż z
spow
• Nale
pasy
moco
są zav
• Nigc
w foto
nawet
• Nigc
sameg
krótki
pojazd
się nie
w nim
• Nigc
fotelik
• Na
samoc
przez
• Wyn
pasów
dopas
ogran
pas b
czy dz
• Nie p
samoc
oddzi
– nag
delikat
zanim
• Nie i
bez w
zastąp
posiad
ponie
fotelik
bezpi

niem
ONZ
do 36

ników
ność i
e, ale
du.
wego
pasa

ndnie
kcji i

rukcji
wego
e dla

io 2-3
rosła
ontaż
lzane
nie

ka na
dziedź
owym
głego
ielkiej
że z

ętrza

gę na
óre w
ciecko

- Nie stosować innych metod montażu niż zalecane, ponieważ mogą one spowodować wypięcie fotelika.
- Należy się upewnić, że trzypunktowe pasy bezpieczeństwa pojazdu do mocowania fotelika samochodowego są zawsze napięte i nieoskręcane.
- Nigdy nie należy pozostawiać dziecka w foteliku samochodowym bez opieki, nawet gdy śpi.
- Nigdy nie należy pozostawiać dziecka samego w samochodzie, nawet przez krótki czas. Temperatura wewnątrz pojazdu może ulec nagłej zmianie i stać się niebezpieczna dla przebywającego w nim dziecka.
- Nigdy nie należy wyjmować dziecka z fotelika podczas jazdy.
- Należy sprawdzić, czy fotelik samochodowy nie został zablokowany przez ruchomą część fotelika lub drzwi.
- Wyregulować wysokość i napięcie pasów, upewniając się, czy są dobrze dopasowane do ciała dziecka i nie ograniczają jego ruchów. Sprawdzić, czy pas bezpieczeństwa nie jest skręcony i czy dziecko nie może go odpiąć.
- Nie pozostawiaj dziecka w foteliku, gdy samochód jest wystawiony na długotrwałe oddziaływanie promieni słonecznych – nagrzane elementy mogą poparzyć delikatną skórę dziecka - sprawdź fotelik zanim umieścisz w nim dziecko.
- Nie używać fotelika samochodowego bez wyściółki. Wyściółka nie może być zastąpiona inną wyściółką, która nie posiada specjalnego atestu producenta, ponieważ stanowi integralną część fotelika i ma kluczowe znaczenie dla bezpieczeństwa.

- Nie wyjmować ani nie wymieniać białej polistyrenowej części pod siedzeniem, na oparciu i na zagłówku, ponieważ ma ona kluczowe znaczenie dla bezpieczeństwa.
- W razie wątpliwości prosimy o kontakt z producentem lub sprzedawcą fotelika samochodowego.
- Ten artykuł posiada progresywny numer etykiety certyfikacyjnej umieszczonej na spodzie fotelika.
- Nie usuwać naklejonych i naszytych etykiet. Usunięcie etykiet może spowodować, że produkt nie będzie zgodny z prawem.
- Nie używać dziecięcego fotelika samochodowego w razie braku lub niesprawności którejkolwiek z jego części lub jeśli został on poddany znacznym obciążeniom wskutek wypadków, ponieważ mogło dojść do uszkodzenia konstrukcji fotelika, które może być niewidoczne, lecz bardzo niebezpieczne.
- Korzystając z używanego produktu, należy upewnić się, że jest to jeden z ostatnich modeli, dołączono do niego instrukcje oraz że wszystkie jego części są w pełni sprawne. Przeszły produkt może nie spełniać norm bezpieczeństwa z uwagi na naturalne procesy starzenia materiałów oraz zmiany przepisów. W razie jakichkolwiek wątpliwości należy skontaktować się z biurem obsługi klienta producenta.
- Nie należy modyfikować produktu.
- W celu naprawy produktu, wymiany jego części oraz uzyskania informacji o produkcie należy skontaktować się z serwisem posprzedażowym. Dane

kontaktowe znajdują się na ostatniej stronie tego podręcznika.

Jeżeli fotelik jest przyczepiony do zaczepów isofix samochodu, powinien być on zawsze pozostawiony przyczepiony.

Jeżeli fotelik jest przyczepiony w samochodzie tylko za pomocą pasów bezpieczeństwa, jeśli nie jest on używany, należy go umieścić w bagażniku lub wyjąć.

- Nie używać akcesoriów, które nie zostały zatwierdzone przez producenta lub kompetentne organy władzy.

1 **WAŻNE**

- **Fotelik samochodowy „Viaggio 2-3 Surefix”, Grupa 2-3, musi zostać zamontowany przodem do kierunku jazdy.**

- **Nie montować fotelika „Viaggio 2-3 Surefix” na siedzeniach, które nie są ustawione przodem do kierunku jazdy lub są ustawione poprzecznie do kierunku jazdy.**

- **Zawsze zaleca się montaż fotelika samochodowego na tylnym siedzeniu pojazdu, po stronie pasażera.**

- **W razie montażu fotelika samochodowego na przednim siedzeniu zaleca się zachowanie jak największej odległości od deski rozdzielczej.**

- **W przypadku trudności z montażem fotelika Viaggio 2/3 Surefix w samochodzie, należy unieść (bez wyciągania) zagłówek pojazdu.**

Części składowe produktu

2. Sprawdzić zawartość niniejszego opakowania, a w przypadku reklamacji należy skontaktować się z Obsługą Klienta.

– Fotelik samochodowy składa się z:

1 zagłówka (a), 1 oparcia (b), 1 siedzenia (c). Oparcie i zagłówek są montowane fabrycznie. Aby prawidłowo zamontować produkt, należy postępować dokładnie według instrukcji.

Montaż produktu przed użyciem

3. Przekręcić czerwone zaczepy do pozycji otwartej i zaczepić oparcie za fotelem, jak pokazano na rysunku.


4. Ustawić produkt płasko, zamknąć czerwone zaczepy aż do kliknięcia.


5. Unieść oparcie fotelika, aż do usłyszenia wyraźnego kliknięcia (rys_a). Oparcie może swobodnie poruszać się pomiędzy dwoma zaciskami, jak pokazano na rysunku b.

Na zakończenie powyższych czynności, fotelik stoi samoczynnie.

Cechy produktu

6. Zagłówek można regulować w 6 pozycjach. Unieść znajdujący się z tyłu uchwyt i ustawić go na pożądanej wysokości.

 **WAŻNE:** Aby dopasować fotelik do dziecka, należy ustawić wysokość zagłówka w zależności od jego wzrostu.

 **WAŻNE** Na zakończenie powyższych czynności należy

sprób
w ce
prawi

7. F

wypo

uchw

8. F

wypo

zapew

go zki

przod

9. Gd

należ

oraz

samo

fotela

Opar

będzi

fotela

dzieck

Zacz

za p

bezp

Dla

sam

isof

Tego

tylko

w zac

Aby u

obecn

zapoz

pojazd

Zacz

suref

i bez

ktu
szego
macji
osługa

z:
nia (c).
wane
rować
radnie

zed

oy do
cie za
-
nknąć
a.
ż do
ys_a).
uszać
ni, jak

ności,

w 6
z tyłu
danej

otelik
okość
jego

zenie
ależy

spróbować poruszyć zagłówek w celu upewnienia się, że jest on prawidłowo przyczepiony.

7• Fotelik Viaggio 2/3 Surefix jest wyposażony w dwa wysuwane boczne uchwyty na napoje.

8• Fotelik Viaggio 2/3 Surefix jest wyposażony w system rozkładania w celu zapewnienia większego komfortu. Aby go złożyć, należy pociągnąć uchwyt z przodu, unosząc jednocześnie fotelik.

9• Gdy dziecko zaśnie, jeśli to możliwe, należy pochylić fotel samochodowy oraz dochylić oparcie fotelika samochodowego do nachylonego fotela.

Oparcie fotelika Viaggio 2/3 Surefix będzie dochyłone do nachylonego fotela, zapewniając w ten sposób dziecku jeszcze większy komfort.

Zaczepianie w samochodzie za pomocą pasów bezpieczeństwa + Surefix

Dla tych, którzy posiadają samochód z zaczepami Isofix

Tego typu zaczepianie można stosować tylko wtedy, gdy pojazd jest wyposażony w zaczepy ISOFIX.

Aby uzyskać więcej informacji na temat obecności i pozycji zaczepów, należy zapoznać się z instrukcją obsługi pojazdu.

Zaczepienie za pomocą łączników surefix zapewnia większą stabilność i bezpieczeństwo w samochodzie,

ale nie zastępuje funkcji pasów pojazdu.

10• Aby wydłużyć łączniki surefix, należy nacisnąć przycisk znajdujący się z przodu wewnątrz pokrowca, jak pokazano na rysunku i wydłużyć je ręcznie.

11• Zaczepić łączniki surefix fotelika do zaczepów Isofix fotela samochodowego, aż do "kliknięcia". Napiąć pas, dosuwając jednocześnie fotelik do oparcia fotela.

⚠ WAŻNE Na zakończenie powyższych czynności należy poruszyć fotelik, aby sprawdzić, czy jest on rzeczywiście przyczepiony do zaczepów Isofix.

12• Aby odczepić łączniki surefix fotelika od zaczepów ISOFIX fotela, należy nacisnąć przycisk znajdujący się z przodu wewnątrz pokrowca na foteliku, aby poluzować pasy łączników, po czym odczepić je ręcznie, naciskając języczek bezpieczeństwa znajdujący się na zaczepach, jak pokazano na rysunku.

Zaczepianie w samochodzie za pomocą pasów bezpieczeństwa

Dla tych, którzy NIE posiadają samochodu z zaczepami Isofix

13• Ustawić fotelik Viaggio 2/3 Surefix na fotelu samochodowym w kierunku jazdy pojazdu, jak pokazano na rysunku i posadzić dziecko.

Jak zabezpieczyć dziecko na foteliku Viaggio 2/3 Surefix

14• Przeciągnąć pasy bezpieczeństwa samochodu, jak pokazano na rysunku.

15• Zapiąć pasy bezpieczeństwa samochodu na fotelu, aż do kliknięcia. Ustawić dwa odgałęzienia pasa, jak pokazano na rysunku.

16• Aby dokończyć doczepianie w samochodzie, należy przeciągnąć uknośnie pasy przez górny wlot znajdujący się nad ramieniem dziecka.

⚠ WAŻNE: jeśli pasy są nadal luźne, należy je napiąć. Należy się upewnić, że są one zawsze napięte i nieposkręcane.

17• Prawidłowe położenie pasów jest takie, w którym ramiona dziecka znajdują się poniżej punktu przecięgnięcia pasów, tak jak pokazano na rysunku.

⚠ WAŻNE: pasy nie mogą być zbyt wysokie ani zbyt niskie w stosunku do ramion dziecka.

JAK ZDJĄĆ POKROWIEC

Aby zdjąć pokrycie fotelika samochodowego Viaggio 2/3 Surefix, trzy elementy: zagłówek, oparcie i siedzenie NIE mogą być odczepione, lecz muszą pozostać doczepione.

ZDEJMOWANIE POKROWCA Z SIEDZENIA:

18• odczepić zaczepki pokrowca siedzenia we wskazanych punktach oraz we wskazanej kolejności. Wyjąć

środkowe pasy.

19• wyjąć z pokrowca sztywne listwy, jak pokazano na rysunku.

ZDEJMOWANIE POKROWCA Z OPARCIA:

20• Zdjąć tylną pokrywę, ciągnąc do zewnątrz, jak pokazano na rysunku;

21• odczepić wszystkie istniejące gumki;

22• zdjąć pokrowiec.

ZDEJMOWANIE POKROWCA Z ZAGŁÓWKA:

23• Zdjąć pokrywę z tyłu zagłówek, ciągnąc do zewnątrz i odczepić dwie gumki, jak pokazano na rysunku;

24• zdjąć pokrowiec.

Konserwacja tapicerki

Zamieść części z tkaniny, aby usunąć kurz;

• W celu wyprania, należy postępować zgodnie z etykietą przyszytą do pokrowca produktu.

• nie wybielać chlorem;

• nie prasować;

• nie prac na sucho;

• nie usuwać plam za pomocą rozpuszczalników;

• nie suszyć w obrotowej suszarce bębnowej.

Jak powlec fotelik samochodowy ZAKŁADANIE POKROWCA NA SIEDZENIU:

• Włożyć sztywne listwy do tkaniny siedzenia, przeciągając zaczepy;

• zaczepić zaczepki do siedzenia,

najpie
nastę
do d
wew
• Zapi
Postę
do t
rysun

Akc
25• T
torba
fotelik

Nun
26•
fotelik
inform
produ
27• N
Viagg
homoc

Jak
hom
W tej
odczy
(pom
• Etyl
fotelik
zatwie
samoc
• **Syst**
SEMI-
fotelik
syster
•

trzy
lub z

najpierw te trzy na samym wierzchu, następnie włożyć środkowe pasy do dziurki, po czym zacześć dwa wewnętrzne zaczepty.

- Zapiąć boczne zatrzaski.

Postępować w kolejności odwrotnej do tej, która została pokazana na rysunkach od 18 do 24.

Aksesoria

25• Travel Bag Car Seat: praktyczna torba do przenoszenia, która chroni fotelik, utrzymując go w czystości.

Numery seryjne

26• Pod pokrowcem siedzenia fotelika Viaggio 2/3 Surefix są podane informacje o: nazwie produktu, dacie produkcji oraz jego numer seryjny.

27• Na dole, z tyłu oparcia fotelika Viaggio 2/3 Surefix znajduje się etykieta homologacji.

Jak odczytać etykietę homologacji

W tej sekcji wyjaśnimy Państwu, jak odczytać etykietę homologacji (pomarańczowa etykieta)

- Etykieta jest podwójna, ponieważ fotelik samochodowy został zatwierdzony do zamocowania w samochodzie na dwa sposoby:

- **System mocowania SUREFIX** (napis SEMI-UNIVERSAL wskazuje zgodność fotelika z pojazdami wyposażonymi w system ISOFIX).

- **System mocowania z trzypunktowym pasem statycznym lub z nawijarką** (napis UNIVERSAL

wskazuje zgodność fotelika z pojazdami wyposażonymi w ten typ pasa).

- Na górze etykiety znajduje się znak towarowy producenta oraz nazwa produktu.

- Okręg otaczający literę „E” oznacza europejski znak homologacji, natomiast numer określa kraj, który udzielił homologacji (1: Niemcy, 2: Francja, 3: Włochy, 4: Holandia, 11: Wielka Brytania i 24: Irlandia).

- Numer homologacji: jeśli zaczyna się od 04, oznacza to, że jest to czwarta poprawka (obecnie obowiązująca) rozporządzenia R44.

- Prawodawstwo referencyjne: UN/ECE R44/04.

- Numer porządkowy produkcji: wyróżnia każdy fotelik; po wydaniu homologacji każdy fotelik zostaje oznaczony własnym numerem.

PEG-PÉREGO S.p.A.

Peg-Perego SpA to firma z wdrożonym systemem zarządzania jakością certyfikowanym przez TÜV Italia Srl, zgodnie z normą ISO 9001.

Producent Peg-Pérego zastrzega sobie prawo do wprowadzania zmian w modelach prezentowanych w niniejszej publikacji dla celów technicznych i reklamowych.

Serwis gwarancyjny i pogwarancyjny Peg-Pérego

Jeżeli jakkolwiek z części zgubi się lub ulegnie zniszczeniu, nie używaj zamienników. W celu zdobycia informacji, wymiany lub naprawy

продукту bądź zakupienia oryginalnych części możesz skontaktować się z producentem lub dystrybutorem w swoim kraju.

tel. 0039/039/60.88.213

e-mail assistenza@pegperego.it

www.pegperego.com

Wszelkie prawa autorskie dotyczące treści niniejszej instrukcji są własnością firmy Peg-Pérego S.p.A. i są chronione obowiązującym prawem.

UA_Українська

Дякуємо за вибір продукції Peg-Pérego.

Дитяче автокрісло *Viaggio 2-3 Surefix*, категорія „Напівуніверсальне”, із використанням ременів безпеки

• Відповідає європейському стандарту UN/ECE R44/04, для дітей вагою від 15 до 36 кг (прибл. від 3 до 12 років).

• Сумісне з більшістю автомобільних сидінь, проте не з усіма.

• Автокрісло може бути належним чином встановлене, якщо у посібнику з експлуатації й технічного обслуговування вашого автомобіля зазначена сумісність із системами пасивної безпеки категорії „Універсальна”.

• Це дитяче автокрісло класифіковано як „Універсальне”, якщо воно відповідає більш жорстким стандартам, ніж ті, що застосовувалися для попередніх моделей, не обладнаних сертифікаційною табличкою.

• Дитяче автокрісло можна використовувати лише у затверджених автомобілях, обладнаних 3-точковими статичними й інерційними ременями безпеки, сертифікованими згідно зі стандартом UN/ECE R16 або еквівалентними нормативами.

• **ВАЖЛИВО!** Заборонено використовувати 2-точковий або поясний ремені.

Дитяче автокрісло 2-3

„Напівуніверсальне” з використанням ременів безпеки

- Відповідає європейському стандарту UN/ECE R44/04, для дітей вагою від 15 до 36 кг (прибл. від 3 до 12 років).
- Сумісне з більшістю автомобільних сидінь, проте не з усіма.
- Автокрісло може бути належним чином встановлене, якщо у посібнику з експлуатації й технічного обслуговування вашого автомобіля зазначена сумісність із системами пасивної безпеки категорії „Універсальна”.
- Це дитяче автокрісло класифіковано як „Універсальне”, якщо воно відповідає більш жорстким стандартам, ніж ті, що застосовувалися для попередніх моделей, не обладнаних сертифікаційною табличкою.
- Дитяче автокрісло можна використовувати лише у затверджених автомобілях, обладнаних 3-точковими статичними й інерційними ременями безпеки, сертифікованими згідно зі стандартом UN/ECE R16 або еквівалентними нормативами.
- **ВАЖЛИВО!** Заборонено використовувати 2-точковий або поясний ремені.

⚠ П

• Не

уваж

і збе

вико

інстр

встан

стан

дитин

• Зби

Viagg

викон

час ц

поряд

Під ч

дитин

авто

• Під

не тр

дозв

Дитяче автокрісло Viaggio 2-3 Surefix, категорія „Напівуніверсальне“, із використанням ременів безпеки + ISOFIX

- Відповідає європейському стандарту UN/ECE R44/04, для дітей вагою від 15 до 36 кг (прибл. від 3 до 12 років).
- Кріплення Surefix гарантують кращу стійкість і безпеку в автомобілі, проте не можуть замінити ремені безпеки машини.
- Кріплення Surefix гарантують кращу стійкість і безпеку під час поїздки в автомобілі, проте не можуть замінити ремені безпеки.
- ВАЖЛИВО! Заборонено використовувати 2-точковий або поясний ремені.

⚠ ПОПЕРЕДЖЕННЯ

- **Перед експлуатацією виробу уважно прочитайте інструкції і зберігайте їх для подальшого використання. Невиконання інструкцій щодо правильного встановлення автокрісла може становити загрозу для вашої дитини.**
- Збирання й встановлення виробу Viaggio 2-3 Surefix Plus мають виконувати лише дорослі особи; під час цих робіт діти не мають перебувати поряд із виробом.
- Під час збирання і встановлення дитина не повинна перебувати в автокріслі.**
- Під час поїздки у жодному разі не тримайте дитину на руках і не дозволяйте їй сидіти будь-де в

автомобілі, окрім автокрісла. У випадку раптового гальмування, навіть на малій швидкості, дитина може висковзнути, і її може кинути вперед.

- Не вставляйте пальці в механізми.
- Приділяйте особливу увагу розміщенню багажу чи інших предметів в автомобілі, щоб вони не травмували дитину в автокріслі у випадку аварії.
- Не застосовуйте інші методи встановлення, окрім рекомендованих, оскільки це може призвести до від'єднання автокрісла.
- Переконайтеся, що триточковий ремень безпеки, використовуваний для кріплення дитячого автокрісла в автомобілі, належним чином натягнутий і не перекручений.
- Дитина в автокріслі має завжди перебувати під наглядом; стежте навіть за сплячою дитиною.
- У жодному разі не залишайте дитину саму без нагляду в машині, навіть на короткий час. Температура всередині машини може швидко змінюватися і стати небезпечною для дитини в автомобілі.
- Заборонено виймати дитину з крісла в автомобілі, що рухається.
- Перевірте, чи не блокується автокрісло рухомою частиною сидіння або дверцятами.
- Відрегулюйте висоту і натяг ременів, переконавшись у тому, що вони прилягають до тіла дитини, але не надто тиснуть. Перевірте, чи не перекручено ремені безпеки, і чи не зможе дитина самостійно розстебнути їх.
- Не залишайте автокрісло у машині під прямим сонячним промінням, оскільки

деякі частини можуть перегрітися і травмувати тендітну дитячу шкіру. Перш ніж саджати дитину, переконайтеся, що автокрісло не надто гаряче.

- Заборонено використовувати автокрісло без оббивки. Цю оббивку не можна міняти на іншу, не схвалену виробником спеціальним чином, оскільки вона є невід'ємною частиною автокрісла і важлива для забезпечення безпеки.

- Не видаляйте і не міняйте білі полістиролові частини під сидінням, у спинці й підголівнику, оскільки вони важливі для забезпечення безпеки.

- У випадку сумнівів зверніться до виробника або продавця цього автокрісла.

- Цей виріб має прогресивну нумерацію на сертифікаційній табличці, розташованій на нижній поверхні сидіння.

- Не видаляйте наклеєні і пришиті етикетки. Це може порушити відповідність виробу законодавчим вимогам.

- Не використовуйте дитяче автокрісло у таких випадках: воно зламане або відсутні частини чи якщо крісло зазнавало значних ударних навантажень в результаті дорожньої пригоди, оскільки це могло призвести до його структурних пошкоджень – невидимих, але надзвичайно небезпечних.

- У разі придбання виробу з рук переконайтеся, що це недавно випущена модель, продається з інструкціями, а всі її компоненти повністю функціональні. Застарілий виріб може не відповідати стандартам

безпеки через природне старіння матеріалів та оновлення нормативних вимог. За наявності будь-яких сумнівів зверніться до центру обслуговування клієнтів виробника.

- Не модифікуйте виріб.

- Для ремонту, заміни компонентів та отримання інформації про виріб зверніться до служби післяпродажного обслуговування. Контактні дані зазначено на останній сторінці цього посібника.

- Якщо дитяче автокрісло зафіксовано за допомогою кріплень Isofix, не від'єднуйте його від кріплень.

- Якщо автокрісло зафіксоване лише за допомогою ременів безпеки, невикористовуване автокрісло можна знімати і зберігати в багажному відсіку.

- Не використовуйте приладдя, не затверджене виробником або компетентними органами.

1 ВАЖЛИВО!

- **Viaggio 2-3 Surefix[®]:** це автокрісло групи 2-3 слід встановлювати у напрямку руху автомобіля.

- **Не встановлюйте автокрісло „Viaggio 2-3 Surefix“ на сидіння автомобіля, розміщені проти напрямку руху чи перпендикулярно цьому напрямку.**

- **Рекомендовано завжди щільно підтягувати дитяче автокрісло до сидіння автомобіля під час встановлення на задньому сидінні або з боку пасажира.**

- **Якщо автокрісло встановлене на передньому сидінні, рекомендовано розміщувати його якомога далі від**

панелі
• У разі встановлення 2/3 підголівника

Комплекси

2. Перше відсування зворотньої сторони – До входу в салон 1 сидіння Спинка виробу Для підтримки уважності

3. Підтримка спинки – Для підтримки уважності

4. Підтримка спинки – Для підтримки уважності

5. Підтримка спинки – Для підтримки уважності

6. Підтримка спинки – Для підтримки уважності

7. Підтримка спинки – Для підтримки уважності

8. Підтримка спинки – Для підтримки уважності

9. Підтримка спинки – Для підтримки уважності

10. Підтримка спинки – Для підтримки уважності

11. Підтримка спинки – Для підтримки уважності

12. Підтримка спинки – Для підтримки уважності

панелі приладів.

• У разі виникнення проблем зі встановленням автокрісла Viaggio 2/3 Surefix спробуйте підняти підголівник, не знімаючи його

Компоненти виробу

2• Переверте вміст упаковки; у випадку відсутності будь-яких компонентів зверніться до сервісної служби.

– До комплекту дитячого автокрісла входять: 1 підголівник (а), 1 спинка (b), 1 сидіння (с).

Спинка й підголівник постачаються виробником у зібраному вигляді. Для правильного збирання виробу уважно дотримуйтеся інструкції.

Збирання виробу перед використанням

3• Поверніть червоні фіксатори у відкрите положення і вставте спинку в гнізда, розташовані за сидінням, як показано на малюнку.

4• Не піднімаючи виріб, закрийте червоні фіксатори до чутного клацання.

5• Підніміть спинку дитячого автокрісла, поки не почуєте клацання (мал. а).

Спинка може переміщуватися між двома фіксаторами, як показано на малюнку b.

Після завершення операції виріб може стояти без підтримки.

Функції виробу

6• Підголівник можна встановлювати в

6 положень. Підніміть ручку на задній поверхні спинки і розташуйте підголівник на потрібній висоті.

⚠ ВАЖЛИВО! Зі зростанням дитини потрібно регулювати висоту підголівника відповідно до довжини тіла дитини.

⚠ ВАЖЛИВО! Після закінчення спробуйте повернути підголівник, щоб переконатися, що він належним чином зафіксований.

7• Viaggio 2/3 Surefix обладнано двома бічними зсувними підставками для напоїв.

8• Автокрісло Viaggio 2/3 Surefix обладнано системою зміни нахилу для максимального комфорту. Щоб нахилити сидіння, потягніть ручку вперед і водночас піднімайте сидіння.

9• За можливості міняйте нахил спинки автокрісла, коли дитина засне, а потім повертайтеся до початкового положення спинки.

Спинка автокрісла Viaggio 2/3 Surefix адаптується до нахилу пасажирського сидіння автомобіля, що гарантує більший комфорт для дитини.

Встановлення дитячого автокрісла за допомогою ременів безпеки і кріплень Surefix

Для автомобілів, обладнаних гачками Isofix

Цей метод фіксації можна використовувати лише в тому разі, якщо

автомобіль обладнано гачками Isofix. Для отримання докладнішої інформації про наявність гачків і їхнє розташування див. інструкцію з експлуатації автомобіля.

Кріплення Surefix гарантують кращу стійкість і безпеку під час поїздки в автомобілі, проте не можуть замінити ремені безпеки.

10• Щоб розтягнути гачки Surefix, натисніть кнопку спереду всередині м'якого чохла, як показано на малюнку, й розтягніть гачки вручну.

11• Закріпіть з'єднувачі Surefix на гачках Isofix сидіння автомобіля, переконавшись, що вони защебнулися з клацанням. Натягуйте ремінь і водночас штовхайте дитяче автокрісло до спинки сидіння автомобіля.

⚠ ВАЖЛИВО! Після закінчення операції спробуйте повернути сидіння, щоб переконатися, що кріплення Isofix належним чином зчеплені з рознімами Isofix.

12• Щоб від'єднати розніми Surefix дитячого автокрісла від гачків Isofix, натисніть кнопку спереду всередині м'якого чохла і відпустіть ремені з'єднувачів, щоб їх можна було відстебнути вручну, натиснувши на запобіжні важелі на гачках, як показано на малюнку.

Встановлення дитячого автокрісла за допомогою ременів безпеки Для автомобілів, НЕ обладнаних

кріпленнями Isofix

13• Установіть автокрісло Viaggio 2/3 Surefix на сидіння автомобіля в напрямку руху, як показано на малюнку, і посадіть до нього дитину.

Як пристебнути дитину в автокріслі Viaggio 2/3 Surefix

14• Пристебніть дитину ременем безпеки автомобіля, як показано на малюнку.

15• Застебніть ремінь безпеки автомобіля, переконавшись у тому, що він защебнувся з клацанням. Розташуйте дві частини ременя, як показано на малюнку.

16• Щоб закінчити операцію, вставте ремінь безпеки діагонально у верхній отвір над плечем дитини.

⚠ ВАЖЛИВО! Якщо ремінь безпеки ослаб, натягніть його. Завжди перевіряйте, щоб ремінь безпеки був натягнутий і не перекручений.

17• Ремені безпеки правильно розташовані, якщо плечі дитини нижче точки введення ременя безпеки, як показано на малюнку

⚠ ВАЖЛИВО! Ремені безпеки не повинні бути розташовані ані занадто високо, ані занадто низько щодо плечей дитини.

Як зняти оббивку м'якого чохла

Знімаючи оббивку автокрісла Viaggio 2/3 Surefix, НЕ роз'єднуйте три елементи – підголовник, спинку, сидіння.

ЗНИМ

18•

М'яко

дотри

показ

центр

19•

показ

ЗНИМ

20• Зн

її назв

21• Зн

22• Зн

ЗНИМ

ПІДГ

23• Зн

потяг

дві ре

24• Зн

Дог

Чистіт

видал

• Під

інстру

приш

• Не

відбіл

• Не п

• Не з

• Не в

• Не с

Як н

НАДЯ

• Вст

сидін

ЗНИМАННЯ ОББИВКИ З СИДІННЯ:

18• Від'єднайте маленькі гачки м'якого чохла від точок кріплення, дотримуючись послідовності, показаної на малюнку. Витягніть центральний ремінь.

19• Від'єднайте жорсткі петлі, як показано на малюнку.

ЗНИМАННЯ ОББИВКИ ЗІ СПИНКИ:

20• Зніміть задню кришку, потягнувши її назовні, як показано на малюнку.

21• Зніміть всі резинки.

22• Зніміть м'який чохол.

ЗНИМАННЯ ОББИВКИ З ПІДГОЛІВНИКА:

23• Зніміть кришку ззаду підголівника, потягнувши її назовні і від'єднавши дві резинки, як показано на малюнку.

24• Зніміть м'який чохол.

Догляд за оббивкою

Чистіть тканинні деталі щіткою для видалення пилу.

• Під час прання уважно дотримуйтеся інструкції, зазначених на етикетці, яку пришито до оббивки.

• Не використовувати хлорний відбілювач.

• Не прасувати.

• Не застосовувати хімічну чистку.

• Не видаляти плями розчинниками.

• Не сушити в сушильній машині.

Як надягти м'який чохол НАДЯГАННЯ ОББИВКИ НА СИДІННЯ:

• Вставте жорсткі петлі в тканину сидіння, переконавшись у тому, що

вони потрапляють у належні місця.

• Прикріпіть маленькі гачки до сидіння, починаючи з трьох, розташованих ближче до зовнішнього боку, вставте центральний ремінь в отвір, потім пристебніть два гачка, найближчих до внутрішнього боку.

• Застебніть бічні автоматичні кнопки.

Як надягти оббивку на автокрісло

Потім виконайте дії, зображені на малюнках від 18 до 24 у зворотному порядку.

Додаткове приладдя

25• Travel Bag Car Seat: практична сумка для перевезення, яка захищає автокрісло й тримає його в чистоті.

Серійні номери

26• На нижній поверхні сидіння автокрісла Viaggio 2/3 Surefix зазначено таку інформацію: назва виробу, дата виготовлення та серійний номер.

27• Сертифікаційна табличка автокрісла Viaggio 2/3 Surefix розташована в нижній частині задньої поверхні спинки.

Чищення виробу

• Цей виріб вимагає мінімального обслуговування. Чищення й обслуговування виробу мають виконувати лише дорослі особи.

• Рекомендовано тримати в чистоті всі рухомі частини.

• Періодично очищуйте пластикові деталі вологою тканиною. Не використовуйте розчинників чи

інших подібних речовин.

- Почистіть щітку тканинні частини для видалення пилу.
- Не чистіть пристрій поглинання удару з полістиролу розчинниками чи іншими подібними речовинами.
- Захищайте виріб від впливу атмосферних факторів: вологи, дощу та снігу. Тривале перебування на сонці може привести до зміни кольору багатьох матеріалів.
- Зберігайте виріб у сухому місці.

Як читати сертифікаційну табличку

- У цьому параграфі пояснюється, як читати сертифікаційну табличку (оранжева етикетка).
- Ця табличка подвійна, оскільки автокрісло сертифіковане для кріплення в автомобілі двома способами:
- **Система кріплення SUREFIX** (маркування SEMI-UNIVERSAL (Напівуніверсальне) вказує, що дитяче автокрісло сумісне з системами ISOFIX).
- **Триточковими статичними та інерційними ременями безпеки** (маркування UNIVERSAL (УНІВЕРСАЛЬНЕ) вказує на сумісність дитячого автокрісла з транспортними засобами, обладнаними цими типами ременів безпеки).
- У верхній частині таблички нанесено товарний знак компанії-виробника й назву виробу.
- Літера „E” у кружечку – це символ європейської сертифікації, а

відповідний номер вказує на країну, яка видала сертифікат на цей виріб (1: Німеччина, 2: Франція, 3: Італія, 4: Нідерланди, 11: Велика Британія та 24: Республіка Ірландія).

- Номер сертифіката: якщо він починається з 04, то це четверта поправка регламенту R44 (чинна зараз).
- Застосований стандарт: UN/ECE R44/04.
- Порядковий номер виробу: після видачі сертифікату кожний виріб позначається власним номером.

PEG-PÉREGO S.p.A.

В компанії Peg-Perego SpA впроваджено систему управління якістю, сертифіковану TÜV Italia Srl згідно зі стандартом ISO 9001.

Компанія Peg Pérego залишає за собою право у будь-який час вносити зміни у моделі, описані у цій публікації, з технічних чи комерційних міркувань.

Післяпродажне обслуговування Peg-Pérego

У разі пошкодження чи втрати будь-яких деталей, використовуйте тільки оригінальні запасні частини Peg Pérego. Для проведення будь-якого ремонту, заміни деталей та отримання інформації про виріб та продаж оригінальних запасних частин і додаткового обладнання звертайтеся до сервісних центрів Peg Pérego і вкажіть серійний номер виробу, якщо він є.

Тел.:
Зві ста
Ел. по
Веб-с

Усі пр
пов'яз
з екс
PEG-P
закон

раїну,
виріб
лія, 4:
та 24:

він
верта
араз).
N/ECE

після
виріб

SpA
лінійя
ia Srl

е за
осити
ікації,
ивань.

будь-
ільки
Peg
якого
манья
одаж
ин і
йтеса
érego
робу,

Тел.: 0039/039/60.88.213

Безкоштовний номер: 800/147.414
(зі стаціонарних телефонів в Італії)

Ел. пошта: assistenza@pegperego.it

Веб-сайт: www.pegperego.com

Усі права інтелектуальної власності,
пов'язані з вмістом цього посібника
з експлуатації, належать компанії
PEG-PEREGO S.p.A. і захищені чинним
законодавством.

EL_Ελληνικά

**Σας ευχαριστούμε που
επιλέξατε προϊόν Peg-
Pérego.**

Κάθισμα αυτοκινήτου, Viaggio 2/3 Surefix, μοντέλο "Universal" με ζώνες

- Ταξινόμηση κατά το Ευρωπαϊκό πρότυπο UN/ECE R44/04 για παιδιά βάρους από 15 έως 36 kg (3 έως 12 ετών περίπου).
- Συμβατό με τα περισσότερα, αν και όχι με όλα τα καθίσματα αυτοκινήτου.
- Το παιδικό κάθισμα αυτοκινήτου μπορεί να εγκατασταθεί σωστά εφόσον το εγχειρίδιο λειτουργίας και συντήρησης του αυτοκινήτου ορίζει ότι είναι συμβατό με τα συστήματα στερέωσης τύπου "universal".
- Το παρόν παιδικό κάθισμα αυτοκινήτου ταξινομείται ως "universal" και πληροί αυστηρότερα κριτήρια ταξινόμησης συγκριτικά με προηγούμενα μοντέλα, τα οποία δεν έφεραν ετικέτα ταξινόμησης.
- Το παιδικό κάθισμα αυτοκινήτου μπορεί να χρησιμοποιηθεί μόνον σε εγκεκριμένα αυτοκίνητα, που διαθέτουν στατικές ζώνες ασφαλείας τριών σημείων στήριξης ή περιέλιξη, ταξινομημένα κατά τον κανονισμό UN/ ECE R^o16 ή άλλους ισοδύναμους κανονισμούς.
- Απαγορεύεται η χρήση ζωνών ασφαλείας δύο σημείων στήριξης ή ενός κοιλιακού σημείου στήριξης.

Κάθισμα αυτοκινήτου, Viaggio 2/3 Surefix, μοντέλο "Semi- universal" με ζώνες και Surefix

- Ταξινόμηση κατά το Ευρωπαϊκό πρότυπο UN/ECE R44/04 για παιδιά βάρους από 15

έως 36 kg (3 - 12 ετών περίπου).

- Η σύνδεση με τους συνδέσμους surefix εξασφαλίζει μεγαλύτερη σταθερότητα και ασφάλεια στο αυτοκίνητο, αλλά δεν αντικαθιστά το ρόλο των ζωνών ασφαλείας του αυτοκινήτου.
- Απαγορεύεται η χρήση ζωνών ασφαλείας δύο σημείων στήριξης ή ενός κοιλιακού σημείου στήριξης.

⚠ ΠΡΟΕΙΔΟΠΟΙΗΣΗ

• Διαβάστε προσεκτικά τις οδηγίες πριν το χρησιμοποιήσετε και διατηρήστε τις σε ασφαλές μέρος για περαιτέρω μελλοντική αναφορά. Αμέλεια να ακολουθήσετε πιστά τις οδηγίες εγκατάστασης θα μπορούσε να εκθέσει το παιδί σε σοβαρούς κινδύνους.

• Το Viaggio 2/3 Surefix πρέπει να συναρμολογηθεί και να εγκατασταθεί από ενήλικες. **Το κάθισμα αυτοκινήτου πρέπει να συναρμολογηθεί και να εγκατασταθεί όταν το παιδί δεν κάθεται σε αυτό.**

- Όταν ταξιδεύετε, μην κρατάτε ποτέ το παιδί σας στα χέρια και μην του επιτρέπετε να κάθεται στα κανονικά καθίσματα του αυτοκινήτου. Σε περίπτωση απότομου φρεναρίσματος, ακόμη και με χαμηλή ταχύτητα, το παιδί θα μπορούσε να εκσφενδονιστεί προς τα εμπρός.
- Μην εισάγετε τα δάκτυλά σας στο μηχανισμό.
- Προσέξτε ιδιαίτερές τις αποσκευές ή άλλα αντικείμενα που θα μπορούσαν να τραυματίσουν το παιδί που κάθεται στο παιδικό κάθισμα σε περίπτωση αυτοκινητιστικού δυστυχήματος.
- Μην χρησιμοποιείτε άλλες μεθόδους εγκατάστασης εκτός από εκείνες που συνιστώνται, επειδή θα μπορούσαν να προκαλέσουν αποκόλληση του καθίσματος.

• Βεβαιωθείτε ότι η ζώνη τριών σημείων στήριξης, που χρησιμοποιείται για την ασφάλεια του παιδικού καθίσματος στο αυτοκίνητο, είναι καλά τεντωμένη και χωρίς συστροφές.

- Μην αφήνετε το αυτοκίνητό σας μόνο του όταν το παιδί κάθεται στο παιδικό κάθισμα του αυτοκινήτου: παρατηρείτε το παιδί σας ακόμη και όταν κοιμάται.
- Μην αφήνετε το παιδί χωρίς φύλαξη μέσα στο αυτοκίνητο ακόμα για σύντομο χρονικό διάστημα. Η εσωτερική θερμοκρασία του οχήματος μπορεί ξαφνικά να αλλάξει και να γίνει επικίνδυνη για το παιδί στο εσωτερικό.
- Μην αφαιρείτε ποτέ το παιδί από το κάθισμα όταν το αυτοκίνητο κινείται.
- Εξακριβώστε ότι το παιδικό κάθισμα αυτοκινήτου δεν εμποδίζεται από κινητό μέρος του καθίσματος ή από πόρτα.
- Ρυθμίστε το ύψος και το τέντωμα των ζωνών ασφαλείας, ελέγχοντας ότι ακουμπούν στο σώμα του παιδιού χωρίς να ασκούν υπερβολική πίεση. Εξακριβώστε ότι η ζώνη ασφαλείας δεν έχει συστραφεί και το παιδί δεν μπορεί να την ξεκουμπώσει.
- Μην αφήνετε το κάθισμα αυτοκινήτου μέσα σε αυτοκίνητο εκτεθειμένο σε δυνατό ήλιο, επειδή ορισμένα μέρη θα μπορούσαν να υπερθερμανθούν και να τραυματίσουν την ευαίσθητη επιδερμίδα του παιδιού σας. Πριν καθίσει το παιδί σας, εξακριβώστε ότι το κάθισμα δεν είναι πολύ ζεστό.
- Μην χρησιμοποιείτε το παιδικό κάθισμα αυτοκινήτου χωρίς την επένδυση. Η επένδυση αυτή δεν μπορεί να αντικατασταθεί από άλλη επένδυση που δεν διαθέτει την κατάλληλη έγκριση από τον κατασκευαστή, επειδή αποτελεί αναπόσπαστο μέρος του καθίσματος και

είναι α
• Μην
τμήμα
κάθισμα
καθώς
συστή
• Σε πε
με τον
πλήρη
αυτοκί
• Το αν
σειρια
• Μην
ραμμέ
μπορού
του πρ
• Μη χ
αυτοκί
ή μέρ
βίαιες
έχει υ
ορατέ
• Εάν
βεβαι
πρόσφ
από
λειτου
μπορεί
φυσικ
ανανέ
αμφιβ
υποστ
• Μην
• Επικ
την π
εξαρτ
πριόν
παρέχ
παρόν
Εάν τ
στη θ
αυτοκ
θήκες

είναι απαραίτητη για λόγους ασφαλείας.

- Μην αφαιρείτε ή αλλάζετε το λευκό τμήμα από πολυστυρόλιο κάτω από το κάθισμα, στην πλάτη και στο προσκέφαλο καθώς αποτελεί αναπόσπαστο τμήμα του συστήματος ασφαλείας.

- Σε περίπτωση αμφιβολίας, επικοινωνήστε με τον κατασκευαστή ή τον αντιπρόσωπο πωλήσεων αυτό του παιδικού καθίσματος αυτοκινήτου.

- Το αντικείμενο αυτό φέρει έναν αύξοντα σειριακό αριθμό.

- Μην αφαιρείτε τις κολλητικές και ραμμένες ετικέτες. Η αφαίρεσή τους θα μπορούσε να ακυρώσει τη συμμόρφωση του προϊόντος με τον νόμο.

- Μη χρησιμοποιείτε το παιδικό κάθισμα αυτοκινήτου εάν παρουσιάζει ορατά ή μέρη που λείπουν ή εάν έχει υποστεί βίαιες πιέσεις σε ατύχημα γιατί μπορεί να έχει υποστεί εξαιρετικά επικίνδυνες μη ορατές ζημιές στην κατασκευή του.

- Εάν το προϊόν είναι μεταχειρισμένο, βεβαιωθείτε ότι είναι ένα μοντέλο πρόσφατης κατασκευής, ότι συνοδεύεται από οδηγίες και ότι είναι πλήρως λειτουργικό. Είναι παρωχημένο προϊόν μπορεί να μην είναι συμβατό λόγω της φυσικής γήρανσης των υλικών και της ανανέωσης των κανονισμών. Σε περίπτωση αμφιβολιών, επικοινωνήστε με το κέντρο υποστήριξης του κατασκευαστή.

- Μην αλλοιώνετε το προϊόν.

- Επικοινωνήστε με την εξυπηρέτηση μετά την πώληση για επισκευές, αντικατάσταση εξαρτημάτων και πληροφορίες για το προϊόν. Περισσότερες πληροφορίες παρέχονται στην τελευταία σελίδα του παρόντος εγχειριδίου.

Εάν το παιδικό κάθισμα έχει στερεωθεί στη θέση του με συνδέσμοις ISOFIX του αυτοκινήτου, μην τους βγάξετε από τις θήκες τους.

Εάν το κάθισμα αυτοκινήτου έχει στερεωθεί στη θέση του με τις ζώνες ασφαλείας μόνον και δεν χρησιμοποιείται, μπορείτε να το αφαιρέσετε και να το αποθηκεύσετε στο πορτ μπαγκάζ.

• Μην χρησιμοποιείτε παρελκόμενα που δεν έχουν εγκριθεί από τον κατασκευαστή ή από τις αρμόδιες αρχές.

1 ΣΗΜΑΝΤΙΚΟ

- **“Viaggio 2/3 Surefix”**: αυτό το κάθισμα αυτοκινήτου, Ομάδας 2/3, πρέπει να εγκαθίσταται κατά την κατεύθυνση του ταξιδιού (προς τα εμπρός).

- Μην εγκαθιστάτε το “Viaggio 2/3 Surefix” αντίθετα (προς τα πίσω) ή κάθετα προς την κατεύθυνση του ταξιδιού.

- Συνιστάται να τοποθετείτε πάντα το παιδικό κάθισμα στα πίσω καθίσματα του αυτοκινήτου και στο κάθισμα του συνοδηγού.

- Εάν το παιδικό κάθισμα εγκατασταθεί στο εμπρός κάθισμα, συνιστάται να το τοποθετήσετε όσο το δυνατόν μακρύτερα από το ταμπλό.

- Εάν εκδηλωθούν προβλήματα κατά την εγκατάσταση του Viaggio 2/3 Surefix, σηκώστε το προστατευτικό κεφαλής χωρίς να το αφαιρέσετε.

Εξαρτήματα του προϊόντος

2• Επιθεωρήστε το περιεχόμενο της συσκευασίας και επικοινωνήστε με το τμήμα εξυπηρέτησης πελατών εάν απουσιάζουν κάποια αντικείμενα.

– Το παιδικό κάθισμα αυτοκινήτου περιλαμβάνει: 1 προστατευτικό κεφαλής (a), 1 πλάτη καθίσματος (b), 1 κάθισμα (c). Το στήριγμα πλάτης και το μαξιλαράκι κεφαλής είναι συναρμολογημένα από το εργοστάσιο. Για να συναρμολογήσετε

αυστά το προϊόν, παρακαλούμε ακολουθήστε προσεκτικά τις οδηγίες.

Συναρμολόγηση προϊόντος πριν τη χρήση

3• Περιστρέψτε τα κόκκινα στοπ στην ανοικτή θέση και εισάγετε το στήριγμα πλάτης στις υποδοχές που βρίσκονται πίσω από το κάθισμα, όπως φαίνεται στην εικόνα.

4• Διατηρώντας το προϊόν επίπεδο, κλείστε τα κόκκινα στοπ μέχρι να ακουστεί ένα κλικ.

5• Σηκώστε την πλάτη του παιδιού καθίσματος μέχρι να ακούσετε τον χαρακτηριστικό ήχο (εικ_α). Η πλάτη του καθίσματος μπορεί να μετακινείται μεταξύ δύο θέσεων κλειδώματος, όπως φαίνεται στην Εικόνα b.

Μετά την ολοκλήρωση της διαδικασίας, το προϊόν στέκεται όρθιο μόνο του.

Χαρακτηριστικά του προϊόντος

6• Το προστατευτικό κεφαλής μπορεί να ρυθμιστεί σε 6 θέσεις. Σηκώστε τη λαβή στο πίσω μέρος της πλάτης του καθίσματος και τοποθετήστε την στο επιθυμητό ύψος.

▲ ΣΗΜΑΝΤΙΚΟ: καθώς το παιδί μεγαλώνει, είναι απαραίτητο να ρυθμιστεί το ύψος σύμφωνα με τη σωματική ανάπτυξη του παιδιού.

▲ ΣΗΜΑΝΤΙΚΟ: μετά την ολοκλήρωση της διαδικασίας, προσπαθήστε να μετακινήσετε το προστατευτικό κεφαλής για να εξακριβώσετε ότι έχει τοποθετηθεί σωστά.

7• Το Viaggio 2/3 Surefix διαθέτει δύο πλευρικές και αποσιώμενες θήκες για ποτά.

8• Το Viaggio 2/3 Surefix διαθέτει ένα σύστημα ανάκλισης που εγγυάται τη μέγιστη άνεση. Για να γείρετε το κάθισμα, τραβήξτε τη λαβή στο εμπρός μέρος και ταυτόχρονα σηκώστε το κάθισμα.

9• Αν είναι δυνατόν, γείρετε την πλάτη του καθίσματος αυτοκινήτου ενώ το παιδί κοιμάται και κατόπιν γείρετε την πλάτη του παιδικού καθίσματος στην ίδια περίπτωση κλίση.

Η πλάτη του καθίσματος Viaggio 2/3 Surefix προσαρμόζεται στην κλίση της πλάτης του καθίσματος αυτοκινήτου, εξασφαλίζοντας μεγαλύτερη άνεση για το παιδί σας.

Τοποθέτηση των ζωνών ασφαλείας και εξαρτημάτων Surefix στο παιδικό κάθισμα αυτοκινήτου

Για αυτοκίνητα που διαθέτουν άγκιστρα Isofix

Η μέθοδος αυτή μπορεί να χρησιμοποιηθεί μόνον εάν το αυτοκίνητο διαθέτει άγκιστρα Isofix.

Για περισσότερες πληροφορίες για την διαθεσιμότητα των άγκιστρων αυτών και τη θέση τους, ανατρέξτε στην οδηγία στο εγχειρίδιο του αυτοκινήτου. Η σύνδεση με τους συνδέσμους surefix εξασφαλίζει μεγαλύτερη σταθερότητα και ασφάλεια στο αυτοκίνητο, αλλά δεν αντικαθιστά το ρόλο των ζωνών ασφαλείας του αυτοκινήτου.

10• Για να τεντώσετε τα άγκιστρα Surefix, πιέστε το κουμπί εμπρός μέσα στο σάκο, όπως φαίνεται στην εικόνα, και τεντώστε τα με το χέρι.

11• Στερεώστε τους συνδέσμους Surefix στα άγκιστρα Isofix του καθίσματος

αυτοκ
"κουμ
τη ζώ
παιδικ
πλάτη
▲ Σ
της
μετακ
εξακρ
έχουν
12• Γ
Surefix
αυτοκ
πιέστε
και ο
των ζ
αποστ
μοχλό
άγκισ

Τοπ
ασφ
κάθ
Για ο
διαθ
13• Τ
κάθισ
του τα
τοποθ

Πώς
σας
14• Α
ασφα
φαίνε
15•
του κ
κουμπ

αυτοκινήτου, εξασφαλίζοντας ότι "κουμπώνουν" στη θέση τους. Τεντώστε τη ζώνη και ταυτόχρονα σπρώξτε το παιδικό κάθισμα αυτοκινήτου προς την πλάτη του καθίσματος του αυτοκινήτου.

Δ ΣΗΜΑΝΤΙΚΟ: μετά την ολοκλήρωση της διαδικασίας, προσπαθήστε να μετακινήσετε το κάθισμα για να εξακριβώσετε ότι τα εξαρτήματα Isofix έχουν πιέσει σωστά στα εξαρτήματα Isofix.

12• Για να αποσπάσετε τους συνδέσμους Surefix του παιδικού καθίσματος αυτοκινήτου από τα άγκιστρα Isofix, πιέστε το κουμπί εμπρός μέσα στο σάκο και απελευθερώστε τους συνδέσμους των ζωνών για να μπορέσετε να τους αποσπάσετε με το χέρι πιέζοντας το μοχλό ασφαλείας που βρίσκεται πάνω στα άγκιστρα, όπως φαίνεται στην εικόνα.

Τοποθέτηση των ζωνών ασφαλείας στο παιδικό κάθισμα αυτοκινήτου

Για αυτοκίνητα που ΔΕΝ διαθέτουν εξαρτήματα Isofix

13• Τοποθετήστε το Viaggio 2/3 Surefix στο κάθισμα αυτοκινήτου κατά την κατεύθυνση του ταξιδιού, όπως φαίνεται στην εικόνα, και τοποθετήστε το παιδί στο κάθισμα.

Πώς να ασφαλίσετε το παιδί σας στο Viaggio 2/3 Surefix

14• Ασφαλίστε το παιδί σας με τη ζώνη ασφαλείας του αυτοκινήτου, όπως φαίνεται στην εικόνα.

15• Στερεώστε τη ζώνη ασφαλείας του αυτοκινήτου, εξασφαλίζοντας ότι κουμπώνει στη θέση της. Τοποθετήστε

τα δύο τμήματα της ζώνης όπως φαίνεται στην εικόνα.

16• Για να ολοκληρώσετε τη στερέωση, εισάγετε τη ζώνη ασφαλείας διαγωνίως στην ψηλότερη σχισμή πάνω από τον ώμο του παιδιού.

Δ ΣΗΜΑΝΤΙΚΟ: εάν η ζώνη είναι χαλαρή, τεντώστε την. **Εξασφαλίστε ότι η ζώνη είναι πάντα τεντωμένη και χωρίς συστροφές.**

17• Οι ζώνες ασφαλείας έχουν τοποθετηθεί σωστά εάν οι ώμοι του παιδιού βρίσκονται κάτω από το σημείο που διασταυρώνονται οι ιμάντες ασφαλείας, όπως φαίνεται στην εικόνα.

Δ ΣΗΜΑΝΤΙΚΟ: οι ζώνες ασφαλείας δεν πρέπει να βρίσκονται πολύ πάνω ή κάτω από τους ώμους του παιδιού.

Πώς να αφαιρείτε την επένδυση από τον σάκο

Όταν αφαιρείτε την επένδυση του Viaggio 2/3 Surefix, ΜΗΝ αποκολλάτε τα τρία στοιχεία - προστατευτικό κεφαλής, πλάτη του καθίσματος, κάθισμα - αλλά διατηρήστε τα ως ενιαίο σύνολο.

ΑΦΑΙΡΕΣΤΕ ΤΗΝ ΕΠΕΝΔΥΣΗ ΑΠΟ ΤΟ ΚΑΘΙΣΜΑ:

18• Αποκολλήστε τα μικρά άγκιστρα του σάκου του καθίσματος από τα σημεία και ακολουθώντας τις οδηγίες που φαίνονται στην εικόνα. Αφαιρέστε τον κεντρικό ιμάντα.

19• Αφαιρέστε τις άκαμπτές δέστρες όπως φαίνεται στην Εικόνα.

ΑΦΑΙΡΕΣΤΕ ΤΗΝ ΕΠΕΝΔΥΣΗ ΑΠΟ ΤΗΝ ΠΛΑΤΗ ΤΟΥ ΚΑΘΙΣΜΑΤΟΣ:

20• Αφαιρέστε το πίσω κάλυμμα τραβώντας το προς τα έξω όπως φαίνεται στην εικόνα.

21• Αφαιρέστε όλους τους ελαστικούς ιμάντες.

22• Αφαιρέστε τον σάκο.

ΑΦΑΙΡΕΣΤΕ ΤΗΝ ΕΠΕΝΔΥΣΗ ΑΠΟ ΤΟ ΠΡΟΣΤΑΤΕΥΤΙΚΟ ΚΕΦΑΛΗΣ:

23• Αφαιρέστε το κάλυμμα από το πίσω μέρος της πλάτης του καθίσματος τραβώντας το προς τα έξω και απελευθερώνοντας τους δύο ελαστικούς ιμάντες όπως φαίνεται στην εικόνα.

24• Αφαιρέστε τον σάκο.

Συντήρηση του παραγεμισματος

Σκουπίστε τα μέρη από ύφασμα για να αφαιρέσετε τη σκόνη.

- Για το πλύσιμο συμβουλευτείτε την ετικέτα που είναι ραμμένη στην επένδυση του προϊόντος.
- Μην χρησιμοποιείτε χλωρίνη.
- Μην σιδερώνετε.
- Μην χρησιμοποιείτε στεγνό καθάρισμα.
- Μην αφαιρείτε τους λεκέδες με διαλυτικά.
- Μην στεγνώνετε σε στεγνωτήριο.

Πώς να Ξαναγεμίσετε το σάκο ΞΑΝΑΓΕΜΙΣΜΑ ΤΟΥ ΚΑΘΙΣΜΑΤΟΣ:

- Εισάγετε τις άκαμπτες δέστρες στο ύφασμα του καθίσματος, εξακριβώνοντας ότι τα άγκιστρα προσέχουν.
- Στερεώστε τα μικρά άγκιστρα στο κάθισμα, ξεκινώντας από τα τρία πιο εξωτερικά, εισάγετε τον κεντρικό ιμάντα στην σχισμή, και κατόπιν κουμπώστε τα δύο πιο εσωτερικά άγκιστρα.
- Κουμπώστε τα πλευρικά αυτόματα κουμπιά.

Εκτελέστε με αντίθετη σειρά τις ενέργειες που απεικονίζονται στις εικόνες από 18 έως 24.

Αξεσουάρ

25• Travel Bag Car Seat: πρακτική τσάντα μεταφοράς, το κάθισμα αυτοκινητό προστατεύεται και παραμένει καθαρό.

Σειριακοί αριθμοί

26• Οι παρακάτω πληροφορίες για το Viaggio 2/3 Surefix παρέχονται κάτω από το κάθισμα: ονομασία προϊόντος, ημερομηνία παραγωγής και σειριακός αριθμός.

27• Η ετικέτα ταξινόμησης του Viaggio 2/3 Surefix βρίσκεται στο κάτω τμήμα στο πίσω μέρος της πλάτης του καθίσματος.

Καθαρισμός προϊόντος

- Το προϊόν σας χρειάζεται μία ελάχιστη συντήρηση. Οι εργασίες καθαρισμού και συντήρησης γράφει να εκτελούνται μόνον από ενήλικες.
- Συμβουλευόμαστε να διατηρείτε καθαρά όλα τα μέρη που κινούνται.
- Περιοδικά καθαρίζετε τα πλαστικά μέρη με ένα υγρό πανί, μη χρησιμοποιείτε διαλυτικά ή άλλα παρόμοια προϊόντα.
- Βουρτίστε τα υφασμάτινα μέρη για να απομακρύνετε τη σκόνη.
- Μην καθαρίζετε τη διάταξη απορρόφησης προσκρούσεων από πολυουρενίου με διαλυτικά ή άλλα παρόμοια προϊόντα.
- Προστατεύετε το προϊόν από ατμοσφαιρικούς παράγοντες, βροχή, νερό ή χιόνι. Η συνεχής έκθεση στον ήλιο για πολύ καιρό θα μπορούσε να προκαλέσει αλλαγές στο χρώμα πολλών υλικών.
- Φυλάξτε το προϊόν σε ξηρό χώρο.

Πώς ετικ

• Η π
να ερ
(πορτ
• Η
συγκε
εγκρίθ
σε αυ
• σύ
ένδει
το πα
συμβ
•

χρησι
ασφα
αδραν
όρος
του κ
συγκε
• Το π
το εμ
και τη
• Το γρ
Ευρω
την χ
Γερμα
11: Μα
• Αρι
04, α
την τ
ισχύοι
• Πρό
• Σειρ
την έκ
αυτοκ
μοναδ

Πεγ
Η Ρε
με Σ

Πώς να διαβάσετε την ετικέτα έγκρισης

• Η παρούσα παράγραφος εξηγεί πώς να ερμηνεύσετε την ετικέτα έγκρισης (πορτοκαλί χρώματος).

• Η ετικέτα είναι διπλή επειδή το συγκεκριμένο κάθισμα αυτοκινήτου έχει εγκριθεί για δύο τύπους εγκατάστασης σε αυτοκίνητα:

• σύστημα στερέωσης SUREFIX (η ένδειξη SEMI-UNIVERSAL δείχνει ότι το παιδικό κάθισμα αυτοκινήτου είναι συμβατό με το ISOFIX).

• Συστήματα προσάρτησης χρησιμοποιώντας στατικές ζώνες ασφαλείας ή ζώνες ασφαλείας με πηνίο αδρανείας τριών σημείων στήριξης (ο όρος UNIVERSAL σημαίνει συμβατότητα του καθίσματος αυτοκινήτου με τον συγκεκριμένο τύπο ζώνης).

• Το πάνω μέρος της ετικέτας εμφανίζει το εμπορικό σήμα του κατασκευαστή και την ονομασία του προϊόντος.

• Το γράμμα E μέσα σε κύκλο σημαίνει την Ευρωπαϊκή έγκριση και ο αριθμός δείχνει την χώρα έκδοσης της έγκρισης (1: Γερμανία, 2: Γαλλία, 3: Ιταλία, 4: Ολλανδία, 11: Μεγ. Βρετανία, 24: Ιρλανδία).

• Αριθμός έγκρισης: Εάν αρχίζει από 04, αυτό σημαίνει ότι πρόκειται για την τέταρτη τροποποίηση (τρέχουσα ισχύουσα) του Κανονισμού R44.

• Πρότυπο αναφοράς: UN/ECE R44/04.
• Σειριακός αριθμός παραγωγής: κατά την έκδοση της έγκρισης, κάθε κάθισμα αυτοκινήτου διαθέτει τον δικό του μοναδικό αριθμό.

Peg-Pérego S.p.A.

Η Peg-Perego SpA είναι μια εταιρεία με Σύστημα Διαχείρισης Ποιότητας

πιστοποιημένο από την TÜV Italia Srl, σύμφωνα με το πρότυπο ISO 9001.

Η Peg-Pérego μπορεί να επιφέρει ανά πάσα στιγμή τροποποιήσεις στα μοντέλα που περιγράφονται στην παρούσα δημοσίευση, για λόγους τεχνικής ή εμπορικής φύσης.

Υπηρεσία υποστηρίξης Peg-Pérego

Εάν τυχόν χαθούν ή καταστραφούν μέρη του μοντέλου, χρησιμοποιήστε μόνον γνήσια ανταλλακτικά Peg-Pérego. Για ενδεχόμενες επισκευές, αντικαταστάσεις, πληροφορίες σχετικά με τα προϊόντα, πώληση γνήσιων ανταλλακτικών και αξεσουάρ, επικοινωνήστε με την Υπηρεσία Υποστήριξης Peg Pérego αναφέροντας, σε περίπτωση που υπάρχει, τον σειριακό αριθμό του προϊόντος.

τηλ. 0039/039/60.88.213

e-mail assistenza@pegperegocom

ιστοσελίδα internet

www.pegperegocom

Όλα τα δικαιώματα πνευματικής ιδιοκτησίας αναφορικά με το περιεχόμενο των παρόντων οδηγιών χρήσης ανήκουν στην PEG PEREGO S.p.A. και προστατεύονται από την ισχύουσα νομοθεσία.



2η & 17η οδός (Οδus. Ελύτη)
ΒΙΟ.ΠΑ - Άνω Λιόσια 133 41 Αττικής
Τηλ. : 210 24 74 638 – 210 24 86 850
• Fax: 210 24 86 890
e-mail: info@peramax.gr • www.peramax.gr

PEG PEREGO ΠΑΙΔΙΚΑ ΕΙΔΗ ΒΡΕΦΑΝΑΠΤΥΞΗΣ ΚΑΙ ΠΑΙΧΝΙΔΙΑ

Η Εγγύηση για τυχόν εργοστασιακά ελαττώματα των προϊόντων της Peg – Prego ορίζεται για διάστημα έξι μηνών από την ημερομηνία αγοράς. **Ο καταναλωτής πρέπει να απευθύνει πάντα το αίτημα προς τον πωλητή**, από τον οποίο έχει την απόδειξη αγοράς ή οποιοδήποτε άλλο έγγραφο ισοδύναμο.
Η παρούσα εγγύηση ισχύει μόνο εφ' όσον το προϊόν χρησιμοποιείται σωστά και βάσει των οδηγιών χρήσεως. Ο κατασκευαστής και οι εντεταλμένοι συνεργάτες του διατηρούν το δικαίωμα του τεχνικού ελέγχου.

Ο κατασκευαστής δεν μπορεί να θεωρηθεί υπεύθυνος εφ' όσον:

- Δεν τηρηθούν οι ανάλογες οδηγίες χρήσεως του κάθε προϊόντος.
- Καταστραφεί τυχαία το προϊόν ή προκληθούν βλάβες από τη κακή χρήση αυτού.
- Υπάρξει τεχνική παρέμβαση ξένου προς την εταιρεία μας τεχνικού, πράγμα το οποίο απαγορεύεται και αποτελεί κίνδυνο για την ασφάλεια του παιδιού.
- Φυσιολογική φθορά η οποία δεν επηρεάζει την λειτουργία του προϊόντος.

Διατηρείτε την εγγύηση και τις οδηγίες χρήσεως και για μελλοντική χρήση.

ΕΓΓΥΗΣΗ

ΟΝΟΜΑΤΕΠΩΝΥΜΟ ΑΓΟΡΑΣΤΟΥ:
ΔΙΕΥΘΥΝΣΗ:
ΤΗΛΕΦΩΝΟ:
e-mail:
ΣΕΙΡΙΑΚΟΣ ΑΡΙΘΜΟΣ ΠΡΟΪΟΝΤΟΣ:
ΚΩΔΙΚΟΣ ΠΡΟΪΟΝΤΟΣ:

ΗΜΕΡΟΜΗΝΙΑ ΑΓΟΡΑΣ

ΣΦΡΑΓΙΔΑ ΚΑΤΑΣΤΗΜΑΤΟΣ

Προσοχή: Η εγγύηση ισχύει μόνο εφ' όσον έχει συμπληρωθεί και σφραγιστεί από τον πωλητή με την ημερομηνία αγοράς. Ζητείστε το από το κατάστημα τη στιγμή της αγοράς. Αν χαθεί ή καταστραφεί το απόκομμα της εγγύησης δεν μπορεί να αντικατασταθεί.

⚠ تحذير

• يرجى قراءة التعليمات بعناية قبل استخدام المنتج والاحتفاظ بهذه التعليمات في مكان آمن للرجوع إليها لاحقاً. قد يتعرض الطفل لمخاطر حقيقية عند الفشل في الالتزام الدقيق بتعليمات التركيب المشار إليها.

• يجب أن يقوم شخص بالغ بعملية جمع وتركيب المقعد **Viaggio 2/3 Surefix**. يجب أن يتم جميع وتثبيت مقعد السيارة أثناء عدم جلوس الطفل فيه.

• أثناء السفر، يحظر تماماً الإمساك بالطفل بين ذراعيك أو السماح له بالجلوس مباشرة على مقعد السيارة، ففي حالة توقف السيارة فجائياً، وحتى عند السرعات المنخفضة، يمكن للطفل أن يسقط بسهولة للأمام.

• لا تحاول إدخال أصابعك في آلية تثبيت المقعد.
• انتبه دوماً للأمتعة والأغراض الأخرى التي قد تصيب طفلك الجالس في مقعده إذا حدث تصادم لا قدر الله.

• لا تستخدم طرقاً للتثبيت غير تلك المذكورة هنا. لأنها قد تؤدي إلى انفصال مقعد الطفل عن مقعد السيارة إذا حدث تصادم لا قدر الله.

• تأكد أن الحزام ذا الثلاثة نقاط تثبيت والذي يستخدم لتثبيت مقعد الطفل إلى مقعد السيارة مشدود جيداً وأنه ليس ملتويًا.

• لا تترك السيارة بعيداً عنك إذا كان الطفل داخلها جالساً على المقعد المخصص له، راقب طفلك حتى أثناء نومه.

• لا تحرك طفلك أبداً من المقعد أثناء سير السيارة.
• لا تترك الطفل دون مراقبة داخل السيارة حتى ولو للحظات قليلة. قد تتغير درجة الحرارة الداخلية للمساحة المخصصة للركاب بشكل مفاجئ.

وتصبح خطيرة على الطفل بالداخل.
• تأكد أنه لا يوجد أي جزء متحرك من المقعد أو من الباب يعوق حركة مقعد الطفل.

• اضبط طول الأحزمة وقوة شدتها. مع التأكد أنها تلتصق بجسم الطفل بدون أن تمارس ضغطاً قوياً عليه. تأكد أن حزام الأمان ليس ملتويًا وأن الطفل لا يستطيع فكّه.

AR_عربي

اللغة العربية

نشكركم لاختياركم أحد منتجات Peg-Pérego.

مقعد السيارة، **Viaggio 2/3 Surefix**.

موديل «شامل» بالأحزمة

• مصدق عليه وفقاً للمعايير الأوروبية UN/ECE R44/04 للأطفال الذين يتراوح وزنها بين 15 و35 كجم (من 3 سنوات وحتى 12 سنة تقريباً).

• يتوافق مع معظم مقاعد السيارات، لا مع كلها.
• يمكن تثبيت مقعد الطفل في السيارة بطريقة سليمة إذا كان كتيب التشغيل والصيانة للسيارة يشير إلى توافقها مع أنظمة التثبيت «الشاملة».

• يصنف مقعد الأطفال المخصص للسيارات أنه «شامل» وهو يخضع لمقاييس صارمة للتصديق عليه، وذلك مقارنة بالمواديات السابقة والتي لا

خضع لبطاقة التصديق عليها.

• يستخدم مقعد الأطفال المخصص للسيارات في السيارات المصدق عليها فقط. وهو مزود بأحزمة أمان ذات ثلاثة نقاط تثبيت أو لثاف. على أن يكون مصدقاً عليه وفقاً للقواعد الأوروبية UN/ECE R16 أو ما يعادلها من قواعد.

• يحظر استخدام أحزمة السلامة ذات نقطتي التثبيت أو ذات نقطة تثبيت عند البطن.

مقعد السيارة، **Viaggio 2/3 Surefix**.

موديل «شبه شامل» بالأحزمة و

Surefix

• مصدق عليه وفقاً للمعايير الأوروبية UN/ECE R44/04 للأطفال الذين يتراوح وزنها بين 15 و35 كجم (من 3 سنوات وحتى 12 سنة تقريباً).

• التثبيت بموصلات Surefix يضمن ثباتاً وأماناً أكبر في السيارة، ولكنه ليس بديلاً لوظيفة أحزمة السيارة.

• يحظر استخدام أحزمة السلامة ذات نقطتي التثبيت أو ذات نقطة تثبيت عند البطن.

أحزمة الأمان فقط. فيمكن ببساطة نقله وتخزينه مع الأمتعة في حالة عدم استخدامه.

- لا تستخدم أكسسوارات لم تحصل على تصديق من المصنع أو من الهيئات المختصة.

1_ هام

- «Viaggio 2/3 Surefix»: هذا المقعد للسيارة من المجموعة 2/3 ويجب تركيبه في اتجاه سير السيارة.
- لا نعم بتثبيت «Viaggio 2/3 Surefix» عكس اتجاه السير أو عرضيا على اتجاه السير.
- ينصح دائما بتركيب مقعد الطفل على المقعد الخلفي للسيارة و من جانب الراكب المرافق.
- أما إذا كان مقعد الطفل مثبتا على المقعد الأمامي للسيارة. فينصح إذن بوضعه بعيدا قدر الإمكان عن لوحة القيادة.
- إذا صادفتك مشاكل أثناء تركيب المقعد Viaggio 2/3 Surefix. حاول خريك مسند الرأس بدون خلعها.

مكونات المنتج

- 2 افحص محتويات العبوة واتصل بمرکز خدمة العميل إذا كان ثمة بنود ناقصة.
- ويشمل مقعد الطفل المخصص للسيارة: مسند الرأس (أ). مسند الظهر (ب). الكرسي (ج).
- قام المصنع بتجميع مسند الظهر ومسند الرأس. ولتجميع المنتج بطريقة سليمة. يرجى اتباع التعليمات التالية بعناية.

جميع المنتج قبل الاستخدام

3. قم بإدارة السدادتين الحمراء في وضع الفتح مع زحلفة مسند الظهر إلى موضعه الموجود خلف الظهر كما هو موضح في الصورة.
 4. احتفظ بالمنتج في الوضع المستوي. أغلق السدادتين الحمراء حتى سماع صوت التعشيق.
 - 5 ارفع مسند الظهر لمقعد الطفل حتى سماع صوت نقرة (الصورة a).
- يمكن لمسند الظهر أن يتحرك بين القفلين. كما هو موضح في الصورة b.

- لا تدع مقعد الطفل في السيارة إذا كان معرضا لضوء الشمس المباشر حيث أن بعض الأجزاء قد تكتسب حرارة زائدة يمكن أن تسبب إصابات لبشرة الطفل الرقيقة. تأكد أن المقعد ليس ساخنا قبل جلوس الطفل عليه.
- لا تستخدم مقعد الطفل بدون بطانة. ولا يمكن استبدال هذه البطانة بأخرى إلا إذا حصلت على تصديق المصنع نفسه حيث أنها تعد جزء رئيسيا من المقعد وهي أساسية أيضا لأغراض الحماية.
- لا تنزع أو تغير الجزء الأبيض المصنوع من البوليستر الموجود أسفل المقعد. وفي مسند الظهر. وفي مسند الرأس حيث أنه يشكل جزءا مكتملا بالنسبة لمتطلبات السلامة.
- في حالة الشك. اتصل بالمصنع أو بتاجر التجزئة لهذا المقعد.
- هذا البند يتمتع برقم تسلسل تدريجي.
- لا تنزع العلامات الملصقة والمحطمة. فقد يؤدي نزع هذه العلامات لعدم توافق المنتج مع المعايير السارية.
- لا تستخدم مقعد الطفل المخصص للسيارة إذا كان به أجزاء مكسورة أو مفقودة. أو إذا كان قد تعرض لإجهادات عنيفة في حادث. لأن هذا قد يؤدي إلى أضرار في هيكل المقعد قد تكون غير مرئية ولكنها شديدة الخطورة.
- إذا كان المنتج مستعملا. خفف من أنه نموذج حديث التصنيع. وأنه مزود بتعليمات استخدام وأنه يعمل بجميع أجزائه. أي منتج قديم قد لا يكون متوافقا بسبب القدم الطبيعي للمواد ولتحديث اللوائح. إذا ساورك الشك. اتصل بمرکز مساعدة الشركة المنتجة.
- لا تدخل أي تغييرات على المنتج.
- اتصل بمرکز خدمة ما بعد البيع للإصلاحات أو لاستبدال أية مكونات أو للحصول على معلومات عن المنتج.
- راجع آخر صفحة من هذا الكتيب للحصول على المزيد من المعلومات.
- إذا تم تثبيت مقعد الطفل المخصص للسيارة بواسطة تجهيزات Isofix. فلا حاول فصل المقعد عن هذه التجهيزات.

- إذا ما كان مقعد الطفل مثبتا في مكانه بواسطة

و عند الإنتهاء من هذه العملية، يكون المنتج قادرا على البقاء قائما من تلقاء نفسه

مميزات المنتج

6* يمكن ضبط مسند الرأس في 6 أوضاع. ارفع اليد الموجودة خلف مسند الظهر واضبطه عند الارتفاع المطلوب.

▲ هام: مع نمو الطفل، يلزم ضبط الارتفاع تبعا لطول قامته.

▲ هام: بعد استكمال العملية، حاول تحريك مسند الرأس للتأكد أنها مثبتة في مكانها.

7* مقعد Surefix 2/3 Viaggio مزود بحاملين جانبيين لوضع المشروبات يمكن تزعيهما.

8* مقعد Surefix 2/3 Viaggio مزود بنظام إمالة لضمان أقصى راحة ممكنة. لإمالة المقعد، اجذب اليد الموجودة في الأمام وارفع المقعد في نفس الوقت.

9* وإن أمكن، قم بإمالة مسند الظهر للسيارة عندما يكون الطفل نائما ثم قم بإمالة مسند الظهر لمقعد الطفل إلى نفس درجة الميل.

مسند الظهر لمقعد Surefix 2/3 Viaggio سوف يتكيف مع نفس درجة ميل مسند الظهر لمقعد السيارة. ويضمن بذلك أقصى درجة من الراحة لطفلك.

تركيب مقعد الطفل المخصص للسيارة مع أحزمة الأمان وجّهيزات Surefix

السيارات المجهزة بشنكل Isofix يمكن استخدام هذه الطريقة فقط إذا كانت السيارة مجهزة بشنكل Isofix. للمزيد من المعلومات حول هذه الشناكل وتوفرها وأماكنها، يرجى الرجوع إلى رقم في كتيب التعليمات للسيارة. التثبيت بموصلات Surefix يضمن ثباتا، وأمانا أكبر في السيارة، ولكنه ليس بديلا لوظيفة أحزمة السيارة.

10* لنسد شنكل Surefix، اضغط الزر الموجود

بجوار الجراب. كما هو موضح في الصورة ثم شدّهم يدويا.

11* ثبت موصلات Surefix في شنكل Isofix في مقعد السيارة مع التأكد من سماع صوت «نقرة» تدل على وجودهم في المكان الصحيح.

اشدّد الحزام واجذب مقعد الطفل المخصص للسيارة في نفس الوقت نحو مسند الظهر لمقعد السيارة.

▲ هام: بعد استكمال المهمة، حاول تحريك المقعد للتأكد أن تجهيزات مثبتة جيدا في تجهيزات Isofix.

12* لفصل موصلات Surefix الخاصة بمقعد الطفل عن شنكل Isofix، اضغط الزر الموجود في الأمام بجوار الجراب ثم فك أحزمة الموصلات وذلك للتمكن من فصلها يدويا عن طريق الضغط على رافعة الأمان الموجودة عند الشناكل. كما هو موضح في الصورة.

تركيب مقعد الطفل المخصص للسيارة مع أحزمة الأمان للسيارات غير المجهزة بتجهيزات Isofix

13* ضع مقعد الطفل Surefix 2/3 Viaggio فوق مقعد السيارة وفي اتجاه السير، وذلك كما هو موضح في الصورة. ثم ضع الطفل على المقعد.

14* قم بتأمين طفلك بواسطة حزام أمان السيارة كما هو موضح في الصورة.

15* ثبت حزام أمان السيارة مع التأكد من سماع صوت نقرة تدل على وجوده في المكان الصحيح.

اضبط قسمي الحزام كما هو موضح في الصورة.

16* لاستكمال التثبيت، أدخل حزام الأمان قريبا في الفتحة العلوية الموجودة أعلى كتف الطفل.

▲ هام: إذا ارتخى الحزام، شدّه مرة أخرى. تأكد دائما أن الحزام مشدود وليس ملتويا.

17* أحزمة الأمان تكون في وضعها الصحيح إذا كان كتف الطفل تحت نقطة التقاء أحزمة الأمان كما هو موضح في الصورة.

18* إذا تم تثبيت الحزام بشكل صحيح، يمكنك ضبطه يدويا.

19* إذا تم تثبيت الحزام بشكل صحيح، يمكنك ضبطه يدويا.

20* إذا تم تثبيت الحزام بشكل صحيح، يمكنك ضبطه يدويا.

21* إذا تم تثبيت الحزام بشكل صحيح، يمكنك ضبطه يدويا.

22* إذا تم تثبيت الحزام بشكل صحيح، يمكنك ضبطه يدويا.

لا تدع ضوء

تكتسب

الطفل جلوس

لا تسد

استبدال

تصديق

من المقعد

لا تنزع

البوليس

الظهر

مكملا

في حزام

لهذا الم

هذا ال

لا تنزع

نزع هذه

النارية

لا تسد

كان به

تعرض

إلى أض

ولكنها

إذا كان

حدثت

وأنه يعو

متوافق

اللوائح

الشرك

لا تدخ

اتصل

لاستبد

عن المنت

راجع أ

المزيد م

إذا تم

بواسطة

عن هذا

أما إذا ك

كيفية تلبيس الجراب مرة أخرى تلبيس الجراب:

- أدخل الرباطين القويين في قماش المقعد مع التأكد أن الشناكل بارزة.
- ثبت الشناكل الصغيرة للمقعد. مع البدء بالثلاثة شناكل الخارجية ثم أدخل الحزام الوسطي في الفتحة ثم اربط الشناكل الداخليين.
- اربط الزرين الأوتوماتيكين الجانبيين.
- اتبع التعليمات الواردة في الصور من 18 إلى 24 باتجاه عكسي.

الإكسسوارات

- 25 حقيبة السفر بمقعد السيارة: حقيبة سفر عملية تحافظ على مقعد السيارة نظيفاً ومحمياً.

الأرقام التسلسلية

- 26 المعلومات التالية عن مقعد Surefix 3/2 Viaggio موجودة أسفل المقعد: اسم المنتج وتاريخ الإنتاج والرقم التسلسلي.
- 27 بطاقة التجانس لمقعد Surefix 3/2 Viaggio موجودة في القسم السفلي من خلف مسند الظهر.

تنظيف المنتج

- يستوجب المنتج قليل من الصيانة . يجب أن تتم جميع أعمال التنظيف والصيانة بواسطة شخص بالغ .
- ينصح بالحفاظ على جميع الأجزاء المتحركة نظيفة
- يجب تنظيف الأجزاء البلاستيكية دورياً بقطعة قماش مبللة ، لا تستخدم سوائل مذيبة أو أي منتجات مشابهة .
- نظف الأجزاء المصنوعة من القماش بفرشاة لإزالة التراب .
- لا تنظف جهاز امتصاص الصدمات المصنوع من البولستر ولا بسوائل مذيبة أو أي منتجات مشابهة.

⚠ هام: لا يجب أن تكون أحزمة الأمان قريبة جداً أو بعيدة جداً عن كتفي الطفل.

كيفية خلع البطانة من الجراب

- عند خلع بطانة مقعد Surefix 3/2 Viaggio ، لا تفصل العناصر الثلاثة- مسند الرأس، مسند الظهر الكريسي- ولكن حافظ عليهم معاً.
- خلع البطانة من المقعد:
- 18 أفضل الشناكل الصغيرة من جراب المقعد من الأطراف واتباع التسلسل الموضح في الصورة.
- اخلع الحزام الموجود في المنتصف.
- 19 اخلع العقد القوية كما هو موضح في الصورة.

خلع البطانة من مسند الظهر:

- 20 ابعد الغطاء الخلفي عن طريق شده للخارج كما هو موضح في الصورة.
- 21 اخلع جميع الأشرطة البلاستيكية.
- 22 ابعد الجراب.

خلع البطانة من مسند الرأس:

- 23 ابعد الغطاء من خلف مسند الرأس عن طريق شده للخارج وفك الرباطين المرنين كما هو موضح في الصورة.
- 24 اخلع الجراب.

الحفاظة على البطانة

- امسح الأجزاء المختلفة من البطانة للتخلص من الغبار.
- يرجى اتباع التعليمات المذكورة على ملصق المنتج الذي تم حياكته على الغطاء عند الغسيل.
- لا تستخدم مبيضات من الكلور.
- لا تستخدم الكهواء.
- لا للتنظيف الجاف.
- لا تقم بإزالة البقع بواسطة مذيبات.
- لا لتجفيف.

▲
أو بعيداً

كيف
عند خلا
لا تفصل
الظهر.
ولكن ح
خلع الب
•18
من الأط
اخضع الخ
•19

خلع
•20
كما هو
•21
•22
خلع
•23
شده لل
في الص
•24

الحاف
امسح
الغبار.
• يرجى
المنتج
• لا تسد
• لا تسد
• لا للنتج
• لا تقم
• لا للنتج

خدمة ما بعد البيع الخاصة بشركة "Peg-Pérego"

في حالة فقدان أو تلف أي جزء من أجزاء المنتج استخدم فقط قطع الغيار الأصلية الخاصة بشركة "Peg Pérego". لأية عمليات تصليح أو استبدال وللحصول على معلومات عن المنتجات وبيع قطع الغيار الأصلية والمُلحقات اتصل بخدمة الدعم الفني الخاصة بشركة "Peg Pérego" واذكر الرقم التسلسلي للمنتج إن وجد.

الهاتف: 00390396088213

البريد الإلكتروني: assistenza@

pegperego.it

الموقع الإلكتروني: www.pegperego.com

عربي - تمتلك PEG PEREGO - شركة مساهمة- جميع حقوق الملكية الفكرية الموجودة في هذا الكتيب. والتي يحميها القانون.

• يجب حماية المنتج من العوامل الجوية مثل الماء والمطر والتلج : التعرض المستمر ولفترات طويلة قد يسبب تغييرات في لون كثير من الخاملت .
• احتفظ بالمنتج في مكان جاف

كيفية قراءة بطاقة التصديق

- هذه الفقرة تشرح كيفية تفسير بطاقة التصديق (البطاقة البرتقالية).
- البطاقة مزودة لأن هذا المقعد للسيارة مصدق عليه لنوعين من التركيبات في السيارات وهي:
• نظام تثبيت SUREFIX (الإشارة) شبه شامل»
يوضح أن مقعد الطفل المخصص للسيارة يتوافق مع (ISOFIX).
- أنظمة ملحقة باستخدام أحزمة أمان ساكنة أو أحزمة أمان ثلاثية النقاط ذات بكرة بالقصور الذاتي (مصطلح شامل يشير إلى توافق مقعد السيارة مع السيارات المثبت بها هذا النوع من الأحزمة).
- الجزء العلوي من البطاقة يشير للعلامة التجارية للشركة المصنعة ولأسم المنتج أيضاً.
- الحرف E الموجود في دائرة يشير إلى علامة تصديق الإخاد الأوروبي. أما الرقم فيشير إلى البلد الذي صدر عنه هذا التصديق – 1: ألمانيا. 2: فرنسا. 3: إيطاليا. 4: هولندا. 11: بريطانيا العظمى. 24: جمهورية أيرلندا).
- رقم التصديق: إذا بدأ ب04، فإن هذا يشير للتعديل الرابع (الساكن حالياً) للائحة R44.
- مرجعية المعيارية: R44/UN/ECE.04.
- رقم الإنتاج التسلسلي: بمجرد صدور التصديق. يحصل كل مقعد على الرقم الخاص به.

PEG-PÉREGO S.p.A

تعتمد Peg-Perego Spa نظام إدارة جودة معتمد من قبل TÜV Italia Srl وفقاً لمعيار ISO 9001.

ومن الممكن أن تقوم شركة Peg Pérego بإجراء تغييرات في أي وقت على الموديلات الواردة في هذا الكتيب لأسباب فنية أو تجارية

از شما به خاطر انتخاب یک محصول یگ-پرگو تشکر می‌کنیم.

صندلی خودرو، دسته 2/3 Viaggio "Universal" Surefix با تسمه

• مطابق با مقررات اتحادیه اروپا 04/UN/ECE R44
برای کودکان بین 15 تا 36 کیلوگرم (حدود 3 تا 12 سال) مناسب می‌باشد.
• اگر وسیله نقلیه شما طبق دستورالعمل و دفترچه تعمیرورنگهداری آن با سیستم‌های محدود "جهانی" سازگار باشد، صندلی خودرو را می‌توان به‌درستی در آن نصب کرد.

• در صورتی که این صندلی خودرو مطابق با استانداردهایی باشد که از استانداردهای مدل‌های قبلی فاقد نوع برجسب تأیید بیشتر هستند، به‌عنوان "جهانی" طبقه‌بندی می‌شود.

• صندلی خودرو را فقط در خودروهای تأییدشدهٔ مجهز به کمربندهای ایمنی یا سه نقطه اتصال استاتیک یا پیچی، موردتأیید مطابق با استاندارد UN/ECE R16 یا قوانین مشابه می‌توان استفاده کرد.
• مهم: استفاده از یک کمربند ایمنی ۲ نقطه یا کمربند روی پا ممنوع است.

صندلی خودرو، Surefix 2/3 Viaggio "Universal" ، با تسمه + ISOFIX

• مطابق با مقررات اتحادیه اروپا 04/UN/ECE R44
برای کودکان بین 15 تا 36 کیلوگرم (حدود 3 تا 12 سال) مناسب می‌باشد.

• هنگام مسافرت با خودرو، استفاده از اتصالات Surefix، سطح ایمنی و پایداری بالاتری را تضمین می‌کند. لیکن جای‌گزینی برای عمل‌کرد کمربند ایمنی نخواهد بود.

• مهم: استفاده از یک کمربند ایمنی ۲ نقطه یا کمربند روی پا ممنوع است.

هشدار

• دستورالعمل‌ها را به‌دقت خوانده و آن‌ها را برای مراجعات بعدی در یک مکان امن نگهداری کنید. عدم رعایت دقیق دستورالعمل‌های مربوط به صندلی ایمنی خودرو، کودک شما را در معرض خطر قرار خواهد داد.
• Surefix 3-2 Viaggio باید توسط افراد بالغ و درحالی‌که کودکان از محصول دور هستند، مونتاژ و نصب شود.

• سرهمبندی و نصب صندلی خودرو باید زمانی صورت بگیرد که کودک در آن نیست.

• هنگام مسافرت با وسیله نقلیه، هرگز کودک را در آغوش نگیرید یا اجاره دهید کودک خارج از صندلی خودرو بنشیند. در صورت ترمز ناگهانی، حتی در سرعت‌های کم، ممکن است کودک به‌آسانی به‌سمت جلو پرت شود.

• از واردکردن انگشتان خود به‌داخل مکانیسم‌ها خودداری کنید.

• در رابطه با قراردادن چمدان یا سایر وسایلی که ممکن است در صورت بروز تصادف به کودک نشسته در صندلی خودرو آسیب برسانند، بسیار احتیاط کنید.

• از روش‌های نصب متفاوت با روش‌های توصیه‌شده استفاده نکنید زیرا ممکن است باعث جداشدن صندلی خودرو شوند.

• اطمینان حاصل کنید که کمربند ایمنی یا سه نقطه اتصال، که برای اتصال صندلی کودک روی صندلی خودرو استفاده شده، کاملاً کشیده شده و پیچ نخورده باشد.

• هرگز کودک را بدون مراقب در صندلی خودرو ترک نکنید: حتی زمانی که کودک خواب است، مراقب او باشید.

• هرگز کودک را به تنهایی و بدون نظارت در خودرو رها نکنید. حتی برای یک زمان کوتاه، دمای داخل وسیله نقلیه می‌تواند به‌سرعت تغییر کند و برای کودک در داخل خودرو خطرناک باشد.

• هرگز در حین حرکت وسیله نقلیه کودک را از صندلی خودرو خارج نکنید.

آن به درستی کار می کند. یک محصول منسوخ
مکن است به دلیل فرسودگی طبیعی مواد و
به روز نشدن مقررات با استانداردهای ایمنی مطابقت
نداشته باشد. در صورت تردید، با مرکز خدمات
مشتری سازنده تماس بگیرید.

• از ایجاد تغییر در محصول خودداری کنید.
• در خصوص تعمیرات، تعویض قطعات و اطلاعات
مربوط به محصول با خدمات پس از فروش تماس
بگیرید: اطلاعات تماس در صفحه آخر این کتابچه
راهنما آمده است.
• اگر صندلی کودک توسط اتصالات Isofix در محل
قرار گرفته است، آن را از اتصالات جدا نکنید.
• اگر صندلی کودک توسط کمربند ایمنی در محل
قرار گرفته است، می توانید آن را جدا کرده و در
صندوق عقب خودرو قرار دهید.
• از لوازم جانبی تأیید نشده توسط سازنده یا
مقامات ذیصلاح استفاده نکنید.

1 ▲ مهم

• "Surefix 3-2 Viaggio": این صندلی خودرو،
گروه 2-3 باید در جهت حرکت خودرو نصب شود.
• "Surefix 3-2 Viaggio" را روی صندلی هایی
که در جهت حرکت خودرو نیستند یا در جهت
عکس حرکت خودرو هستند، نصب نکنید.
• همیشه توصیه می شود که صندلی خودروی
کودک را روی صندلی های عقب و سمت مسافر
نصب کنید.
• در صورت نصب صندلی خودرو روی صندلی جلو،
توصیه می شود که تا حد ممکن با فاصله از
داشبورد نصب شود.
• هنگام نصب Surefix 3-2 Viaggio، اگر با
هرگونه مشکلی مواجه شدید، سعی کنید که
تکیه گاه سر را، بدون جدا کردن، بالا ببرید.

قطعات محصول

2. محتوای بسته بندی را بازرسی کرده و اگر
قطعه ای مفقود شده است یا بخش خدمات پس از
فروش برای مشتریان تماس بگیرید.

• اطمینان حاصل کنید که صندلی خودروی کودک
به وسیله یکی از قطعات متحرک صندلی وسیله
تقلیه با به وسیله یکی از درها مسدود نشده
باشد.

• ارتفاع و کشش بندهای شانه را تنظیم کنید
و دقت کنید که به اندازه بدن کودک باشند. بدون
این که او را بیش از حد محدود کنند. بررسی کنید
که کمربند ایمنی بپنج نخورده باشد و کودک نتواند
آن را باز کند.

• اگر خودرو در معرض آفتاب مستقیم است،
صندلی خودرو را در آن رها نکنید. زیرا بعضی از
قسمتهای ممکن است بیش از حد داغ شده و باعث
آسیب به پوست ظرفی کودک شما شوند. قبل
از نشاندن کودک بررسی کنید که صندلی خیلی
داغ نباشد.

• از صندلی خودروی کودک بدون روکش استفاده
نکنید. این روکش را می توان با روکش های دیگری که
توسط سازنده تأیید نشده است تعویض کرد زیرا
این روکش بخش جدایی ناپذیر صندلی بوده و به دلایل
ایمنی ضروری است.

• قسمت پلی استارین سفید زیر صندلی، داخل
پشتی، داخل جاسری را خارج یا تعویض نکنید. زیرا
به دلایل ایمنی ضروری هستند.

• در صورت تردید به سازنده یا فروشنده صندلی
خودرو کودک مراجعه کنید.

• این کالا از طریق پرچسب تأیید تدریجی که در زیر
صندلی قرار دارد شماره گذاری شده است.

• پرچسب های چسبی و دوخته شده را جدا نکنید.
جدا کردن این پرچسب ها منجر به ابطال سازگاری
محصول با قانون می شود.

• اگر صندلی خودروی کودک شکسته یا قطعاتی
از آن مفقود شده، یا اگر در اثر تصادف در معرض
فشارهای شدید قرار گرفته است، از آن استفاده
نکنید زیرا ممکن است به شدت دچار آسیب
ساختاری خطرناک شده باشد که دیده نمی شود
ولی بسیار خطرناک است.

• در صورت استفاده از یک محصول دست دوم،
اطمینان حاصل کنید که مدل آن جدید است.
دفترچه دستورالعمل ها را دارد و همه قسمت های

بکشید و هم‌زمان آن را بالا بیاورید.
9 در صورت امکان، در هنگامی که کودک خوابیده است، پشتی صندلی خودرو را بخوابانید و سپس پشتی صندلی کودک را به همان اندازه بخوابانید.
Surefix 3-2 Viaggio پشتی صندلی کودک با شیب صندلی خودرو منطبق خواهد شد که راحتی بیشتری به کودک خواهد داد.

اتصال صندلی کودک با کمربند ایمنی خودرو و اتصالات Surefix یبرای خودروهایی که مجهز به قلاب‌های Isofix هستند

این روش فقط برای خودروهایی که مجهز به قلاب‌های Isofix هستند، قابل استفاده است. برای کسب اطلاعات بیشتر در مورد دسترسی به این قلاب‌ها و محل آن‌ها، به دفترچه راهنمای خودرو مراجعه کنید.

هنگام مسافرت با خودرو، استفاده از اتصالات Surefix، سطح ایمنی و پایداری بالاتری را تضمین می‌کند، لیکن جای‌گزینی برای عمل‌کرد کمربند ایمنی نخواهد بود.

10 برای افزایش طول قلاب‌های Surefix، تکه روی سطح داخلی کیسه را آن‌گونه که در شکل نشان داده شده است فشار دهید. و طول آن‌ها را به‌طور دستی افزایش دهید.

11 اتصالات Surefix را به قلاب‌های Isofix صندلی کودک متصل کنید. اطمینان حاصل کنید که با صدای "کلیک" جا بیافتند. کمربند را بکشید و هم‌زمان صندلی کودک را در جهت پشتی صندلی خودرو فشار دهید.

مهم: پس از اتمام عملیات، برای اطمینان از این‌که اتصالات Isofix به قلاب‌ها Isofix متصل شده‌اند، تلاش کنید تا صندلی را حرکت دهید.

12 برای جداسازی اتصالات Surefix متصل به صندلی کودک از قلاب‌های Isofix، تکه جلو و داخلی کیسه را فشار داده و تسمه‌های اتصالی را آزاد کنید تا بتوانید آن‌ها را با فنشردن اهرم ایمنی روی قلاب‌ها، آن‌گونه که در شکل نشان داده شده‌است، به‌طور دستی جدا کنید.

صندلی خودروی کودک شامل اقلام زیر است: یک عدد تکیه‌گاه سر (a)، یک عدد پشتی (b)، یک عدد نشیمن‌گاه (c).

پشتی و تکیه‌گاه سر در کارخانه روی هم سوار شده‌اند. برای سوارکردن محصول، لطفاً دستورالعمل‌های زیر را به‌دقت دنبال کنید.

سوارکردن محصول قبل از استفاده

3 همان‌طور که در شکل می‌بینید، نگهدارنده‌های قرمز رنگ را بچرخاند و پشتی را داخل غلاف‌هایی که در پشت نشیمن‌گاه واقع هستند، قرار دهید.

4 همان‌طور که محصول را به‌صورت تخت نگاه داشته‌اید، نگهدارنده‌های قرمز رنگ را ببندید تا صدای کلیک شنیده شود.

5 پشتی صندلی کودک را آن‌قدر بالا بیاورید تا صدای کلیک شنیده شود (fig_a).

پشتی می‌تواند بین دو قفل حرکت کند. آن‌گونه که در شکل b دیده می‌شود.

با اتمام عملیات بالا، محصول در جای خود بدون نیاز به تکیه‌گاه مستقر خواهد شد.

مشخصات محصول

6 تکیه‌گاه سر را می‌توان در 6 موقعیت تنظیم کرد. دست‌گیره پشت پشتی را بلند کنید و آن را در ارتفاع مورد نظر قرار دهید.

مهم: با رشد کودک، لازم است که ارتفاع را مطابق با رشد او تنظیم کنید.

مهم: پس از اتمام عملیات، سعی کنید که تکیه‌گاه سر را حرکت دهید تا اطمینان حاصل کنید که محکم در جای خود قرار گرفته است.

7 Surefix 3-2 Viaggio دارای دو محل برای قراردادن بطری‌های نوشیدنی می‌باشد که از کنار آن خارج می‌شوند و قابل جداساز شدن هستند.

8 Surefix 3-2 Viaggio مجهز به سیستم متحرک برای خواباندن صندلی می‌باشد که برای حداکثر راحتی تعبیه شده است. برای خواباندن نشیمن‌گاه، دسته موجود در جلو صندلی را

اتصال صندلی کودک با استفاده از کمربند ایمنی برای خودروهایی که مجهز به اتصالات Isofix نیستند

13 • Surefix 3-2 Viaggio کمربند ایمنی را ببندید و دقت کنید که با صدایرا روی صندلی خودرو در جهت حرکت خودرو. آن گونه که در شکل دیده می شود. قرار دهید و کودک را در نشیمن گاه بگذارید.

نحوه ایمن کردن کودک روی Viaggio Surefix 3-2

14 • آن گونه که در شکل مشاهده می شود. کودک را با کمربند ایمنی در محل ایمن کنید.

15 • با نشیمن کلیک. اطمینان حاصل کنید که کمربند ایمنی در محل قفل شده است. هر دو قسمت کمربند ایمنی را آن گونه که در شکل دیده می شود. در محل مربوطه قرار دهید.

16 • برای تکمیل کار نصب. کمربند ایمنی را به طور مورب در شکاف های بالای نشانه های کودک قرار دهید.

⚠ اگر کمربند شل است. آن را بکشید تا محکم شود. دقت کنید که کمربند همیشه محکم کشیده شده و پیچ نخورده باشد.

17 • همان طور که در شکل نشان داده شده است. اگر نشانه های کودک کمی پایین تر از نقطه تقاطع کمربندهای ایمنی قرار گیرند. کمربندهای ایمنی در محل درستی واقع شده اند.

⚠ مهم: کمربندهای ایمنی نباید خیلی بالاتر یا پایین تر از نشانه های کودک قرار بگیرند.

نحوه بیرون آوردن روکش از روی کیسه

هنگام جداسازی روکش Surefix 3-2 Viaggio

سه بخش - تکیه گاه سر. پشتی و نشیمن گاه را از هم جدا نکنید - بلکه آن ها را متصل بهم نگاه دارید.

چگونگی برداشتن روکش نشیمن گاه:

18 • قلاب های کوچک روکش نشیمن گاه را از

نقاط اتصال جدا کنید و ترتیب نشان داده شده در شکل را دنبال کنید. تسمه مرکزی را جدا کنید. **19** • آن گونه که در شکل دیده می شود. رابطها را جدا کنید.

چگونگی برداشتن روکش پشتی:

20 • آن گونه که در شکل نشان داده شده است. پوشش عقب را با کشیدن به طرف خارج بیرون بیاورید.

21 • تمام بندهای کشسان را جدا کنید.

22 • کیسه روکش را بیرون بیاورید.

چگونگی برداشتن روکش تکیه گاه سر:

23 • آن گونه که در شکل نشان داده شده است. پوشش عقب تکیه گاه سر را با کشیدن به طرف بیرون جدا کرده و دو بند کشسان را آزاد کنید.

24 • کیسه روکش را بیرون بیاورید.

تعمیر و نگهداری بالشتکها

گردوخاک روی قسمت های پارچه ای را با برس بزدایید.

• هنگام شست و شو. دستورالعمل های شرح داده شده روی برچسب دوخته شده در داخل روکش را به دقت دنبال کنید.

• از سفیدکننده های حاوی کلر استفاده نکنید.

• از اتو استفاده نکنید.

• از خشک شویی استفاده نکنید.

• با حلال ها لکه گیری نکنید.

• از خشک کن دوار استفاده نکنید.

چگونگی روکش کردن کیسه

چگونگی روکش کردن نشیمن گاه:

• رابطها را در پارچه نشیمن گاه قرار دهید. اطمینان حاصل کنید که قلابها بیرون آمده باشند.

• قلاب های کوچک را به این ترتیب متصل کنید.

اول سه قلاب بیرونی را وصل کنید. سپس تسمه مرکزی را از شکاف مربوطه عبور دهید. و نهایتاً دو قلاب داخلی را وصل کنید.

• کلیدهای اتوماتیک جانبی را محکم کنید.

صندلی
عدد تک
نشیمن
پشتی
سوار ش
دستورال

سوار

3 • هما

قرمز رنگ

در پشت

4 • هما

نگه داش

صدا کی

5 • پشت

کلیک

پشتی

شکل b

با اتمام

تکیه گاه

مشخص

6 • تکی

کرد. دس

ارتفاع ه

7 • مو

مطابق

8 • مو

تکیه گاه

کنید ک

9 • gio

قرار دادن

خارج م

gio • 8

متحرک

حداکثر

نشیمن

• این برجسب به‌طور دوگانه صادر شده است زیرا این نوع صندلی کودک برای دو گونه مختلف نصب در خودرو مورد تأیید قرار گرفته است:

• **سیستم اتصال SUREFIX** (علامت -SEMI UNIVERSAL نشان‌گر سازگاری صندلی کودک خودرو با سیستم ISOFIX می‌باشد).

• **سیستم‌های اتصال یا کمربند ایمنی ایستا یا سه‌نقطه‌ای دارای قرقره ایمنی** (واژه UNIVERSAL نشان‌گر سازگاری صندلی کودک با وسایل نقلیه مجهز به این نوع کمربند ایمنی می‌باشد).

• در بالای برجسب، علامت جاری شرکت سازنده و نام محصول قابل‌مشاهده است.

• حرف E در یک دایره، نشان‌گر علامت تأییدیه اروپایی و شماره نشان‌گر کشور صادرکننده تأییدیه است (1: آلمان، 2: فرانسه، 3: ایتالیا، 4: هلند، 11: بریتانیا، 24: جمهوری ایرلند).

• شماره تأییدیه: اگر با 04 شروع شود، نشان‌گر چهارمین اصلاحیه (نسخه‌ای که در حال حاضر اجرا می‌شود) قانون R44 است.

• استاندارد مرجع: 04/UN/ECE R44.

• شماره سریال محصول: در هنگام صدور تأییدیه، هر صندلی کودک با شماره‌ای که یکتا می‌باشد، مشخص شده است.

شرکت سه‌امی پگ-پِریگو (Peg-Perego S.p.A.)

شرکت سه‌امی پگ پِریگو (Peg-Perego S.p.A.) از یک سیستم مدیریت کیفیت مورد تأیید TÜV Italia Srl مطابق با استاندارد ISO 9001 استفاده می‌کند. پگ پِریگو در هر زمان می‌تواند به دلایل فنی یا تجاری تغییراتی در مدل‌های شرح‌داده‌شده در این نشریه ایجاد کند.

خدمات پس از فروش Peg-Perego
در صورت مفقود یا خراب شدن بخشی از محصول، فقط از قطعات یدکی اصلی پگ پِریگو استفاده کنید. در صورت نیاز به هرگونه تعمیرات، تعویض قطعات، اطلاعات درباره محصولات و

نحوه روکش کردن صندلی خودرو عملیات نشان‌داده‌شده در شکل‌های 18 تا 24 را به‌ترتیب معکوس انجام دهید.

وسایله‌های جانبی

25 • کیف مسافرتی صندلی کودک: کیف مسافرتی کاربردی هست که صندلی کودک را تمیز نگاه‌داشته و محافظت خواهد کرد.

شماره‌های سریال

26 • اطلاعات زیر مربوط به Surefix 3-2 Viaggio. بر نشمن‌گاه قابل دسترسی هستند: نام محصول، تاریخ تولید، و شماره سریال.

27 • به برجسب تأیید هویت Surefix 3-2 Viaggio می‌توان در پشت و قسمت پایین پشتی دست یافت.

تمیزکردن محصول

این محصول به‌تعمیرونگاهداری کمی احتیاج دارد. تمیزکردن و تعمیرونگاهداری فقط باید توسط افراد بزرگ‌سال انجام شود.

• توصیه می‌شود که همه قطعات متحرک را تمیز نگه‌دارید.

• قسمت‌های پلاستیکی را مرتباً با یک دستمال مرطوب تمیز کنید. از حلال‌ها یا مواد مشابه استفاده نکنید.

• گردوخاک روی قسمت‌های پارچه‌ای را با برس بزدایید.

• قطعات ضربه‌گیر پلی‌استرینی را با حلال‌ها یا مواد مشابه تمیز نکنید.

• محصول را از عوامل جوی مثل: رطوبت، باران یا برف محافظت کنید. قراردادن طولانی در معرض نور آفتاب ممکن است باعث تغییر رنگ در مواد سازنده محصول شود.

• محصول را در یک محیط خشک نگهداری کنید.

نحوه خواندن برجسب تأیید

• در این پراگراف نحوه تفسیر برجسب تأیید (برجسب نارنجی) شرح داده شده است.

نحوه رو
عملیات
به ترتیب

وسایل
25 • کی
مسافر
نگاه داشته

نظم
26 • اضا
پر نشه
تاریخ تر
27 • به
می توان

تمیزک
• این مح
دارد. تمی
افراد بز
• توصیه
نگه دارا
• قسم
مرطوب
استفاد
• گردوخ
بزداید.
• قطع
مواد من
• محص
برف مح
آفتاب م
محصو
• محص

نحوه
• در این
(برچسب)

فروش قطعات یدکی اصلی. با خدمات لوازم جانبی
پگ پرگو تماس گرفته و در صورت داشتن شماره
سریال محصول، آن را بیان کنید.

تلفن: 60.88.213/039/0039

ایمیل: assistenza@pegperego.it

وبسایت: www.pegperego.com

کلیه حقوق مالکیت معنوی مربوط به محتویات
این دفترچه راهنما دارای- PEG PEREGO S.p.A.
میباشند و توسط قوانین حاکم محافظت
می شوند.

IT - Italiano**Dichiarazione di conformità**

Denominazione del prodotto
VIAGGIO 2-3 SUREFX

Codice identificativo del prodotto
I/M/P

Normative di riferimento (origine)
UNIFCE 944/04 (EU)
FM55 571-213 (USA)
CM55 571-213 (CA)

Dichiarazione di conformità
Il Pegrigno S.p.A. dichiara sotto la propria responsabilità che l'articolo in oggetto è stato sottoposto a test di collaudo interni e certificato presso i laboratori esterni ed indipendenti in conformità alle normative vigenti.

Data e luogo di rilascio
Arcore, Gennaio 2012

Pegrigno S.p.A.
Via De Gasperi, 50
20862 Arcore (MB), ITALIA

FR - Français**Declaration de conformité**

Denomination du produit
VIAGGIO 2-3 SUREFX

Identification du produit
I/M/P

Standard du raffinement (origine)
UNIFCE 944/04 (EU)
FM55 571-213 (USA)
CM55 571-213 (CA)

Declaration de conformité
Le Pegrigno S.p.A. déclare sous sa propre responsabilité que l'article en question a fait l'objet d'essais de réception internes et qu'il est certifié par des laboratoires externes et indépendants en conformité avec le règlementation en vigueur.

Date et lieu du publication
Arcore, Janvier 2012

Pegrigno S.p.A.
Via De Gasperi, 50
20862 Arcore (MB), ITALIA

DE - Deutsch**Konformitätserklärung**

Bezeichnung des Produktes
VIAGGIO 2-3 SUREFX

Kennzeichnungscode des Produktes
I/M/P

Bezugsbestimmungen
UNIFCE 944/04 (EU)
FM55 571-213 (USA)
CM55 571-213 (CA)

Konformitätserklärung
Die Pegrigno S.p.A. erklärt unter eigener Verantwortung, dass das betreffende Artikel internen Abnahmegprüfungen unterzogen wurde und von externen und unabhängigen Laboratorien zertifiziert wurde.

Datum und Ort der Ausstellung
Arcore, Januar 2012

Pegrigno S.p.A.
Via De Gasperi, 50
20862 Arcore (MB), ITALIEN

ES - Español**declaración de conformidad**

Denominación del producto
VIAGGIO 2-3 SUREFX

Código de identificación del producto
I/M/P

Normativas de referencia
UNIFCE 944/04 (EU)
FM55 571-213 (USA)
CM55 571-213 (CA)

Declaración de conformidad
Pegrigno S.p.A. declara bajo su propia responsabilidad que el artículo considerado ha sido sometido a ensayos propios y ha sido certificado por laboratorios externos e independientes en conformidad con las normas vigentes.

Fecha y lugar de expedición
Arcore, Enero 2012

Pegrigno S.p.A.
Via De Gasperi, 50
20862 Arcore (MB), ITALIA



PEG PEREGO S.p.A. VIA DE GASPERI 50 20862 ARCORE MB ITALIA
tel. 0039-039-60881
Servizio Post Vendita/After Sale: tel. 0039-039-6088213
fax: 0039-039-3309992



www.pegperego.com

FI0018011145

Tutti i diritti di proprietà intellettuale relativi ai contenuti di questo manuale d'istruzione appartengono a PEG PEREGO S.p.A. e sono tutelati dalle leggi vigenti. All of the intellectual property rights for the contents of this instruction manual belong to PEG PEREGO S.p.A. and are protected by the laws in force.

VIAGGIO 2-3



Peg-Pérego